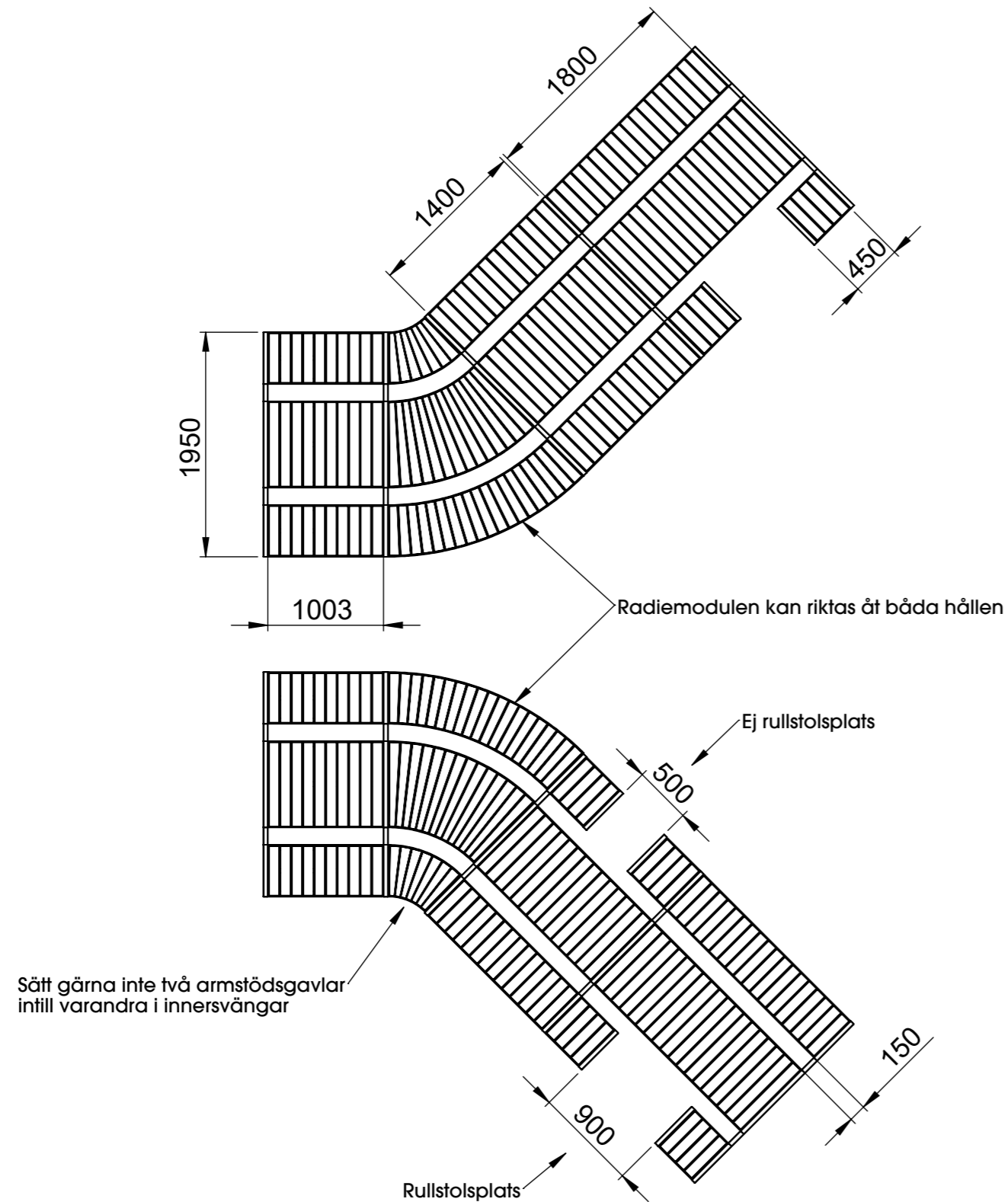


# Långbordet möbelsystem

## Systembeskrivning

Ritad av Odin Sollie  
Ritad datum 2024-02-27/2022-06-27



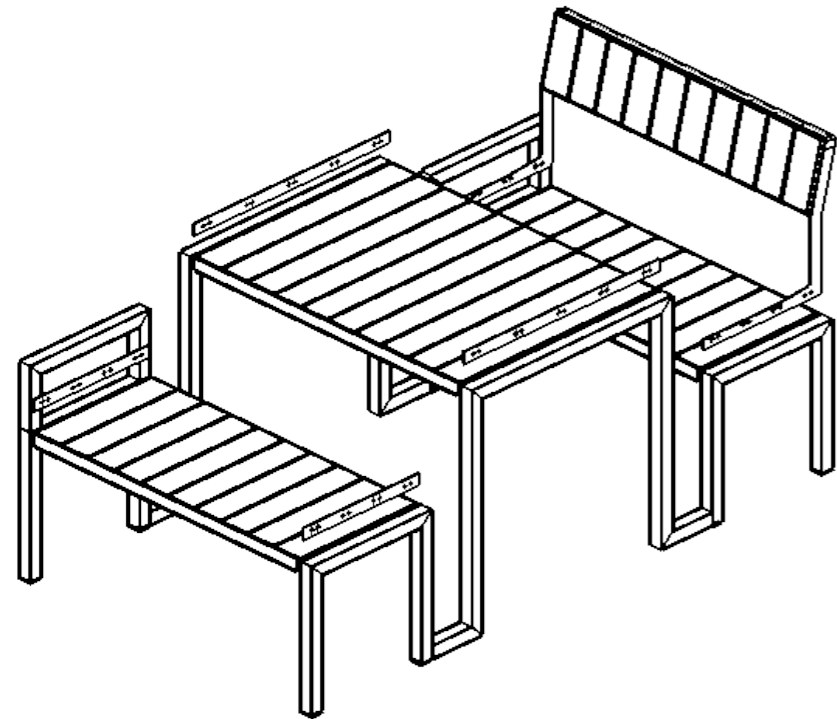
### Så här möblerar du med Långbordet

- Långbordets gavlar och bänkbordsmoduler köps separat.
- I alla bänkbordsmoduler ingår ett bord med bänkar.
- Alla uppdelade bänkar inkluderar en bänkgavel till varje liten bänk.
- Börja och avsluta varje sammanhängande konstellation med en ändgavel.
- Alla gavlar som sammanfogar två bänkbordsmoduler ska vara mellangavlar.
- Varje enskild gavel kan vara med eller utan armstöd.
- Tänk på framkomligheten. Armstöden gör det något svårare att gå mellan bänken och bordet.
- Vidare angående framkomlighet kan armstöden blockera sittplatser i en innersväng.
- Samtliga bänkbordsmoduler kan sättas mot gavlarna på båda håll.
- Radiomodulen kan riktas åt båda hållen.
- 1800-modulernas uppdelade bänkar lämnar plats för en rullstol a 900 mm .
- 1400-modulens uppdelade bänkar lämnar 500 mm utrymme som kan nyttjas för att gå in mellan bänk och bord. Denna ger dock inte rullstolsplats, 1400-modulens delade bänk innebär en sittplats mindre.
- Långbordets gavlar och moduler är tunga så en konstellation med fler än ett par moduler behöver inte sättas fast.

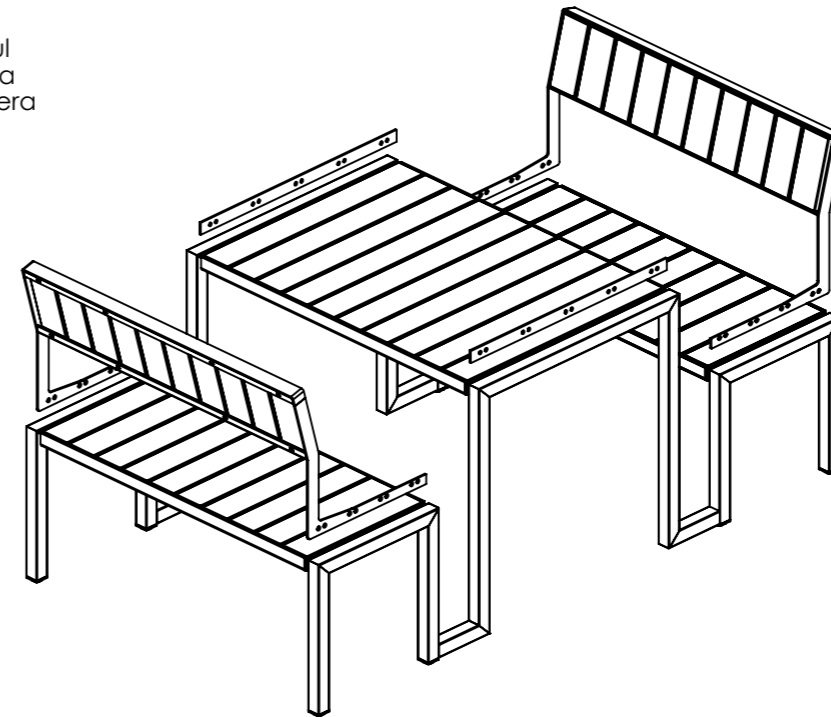
# Långbordet möbelsystem

## Ryggstöd instruktioner

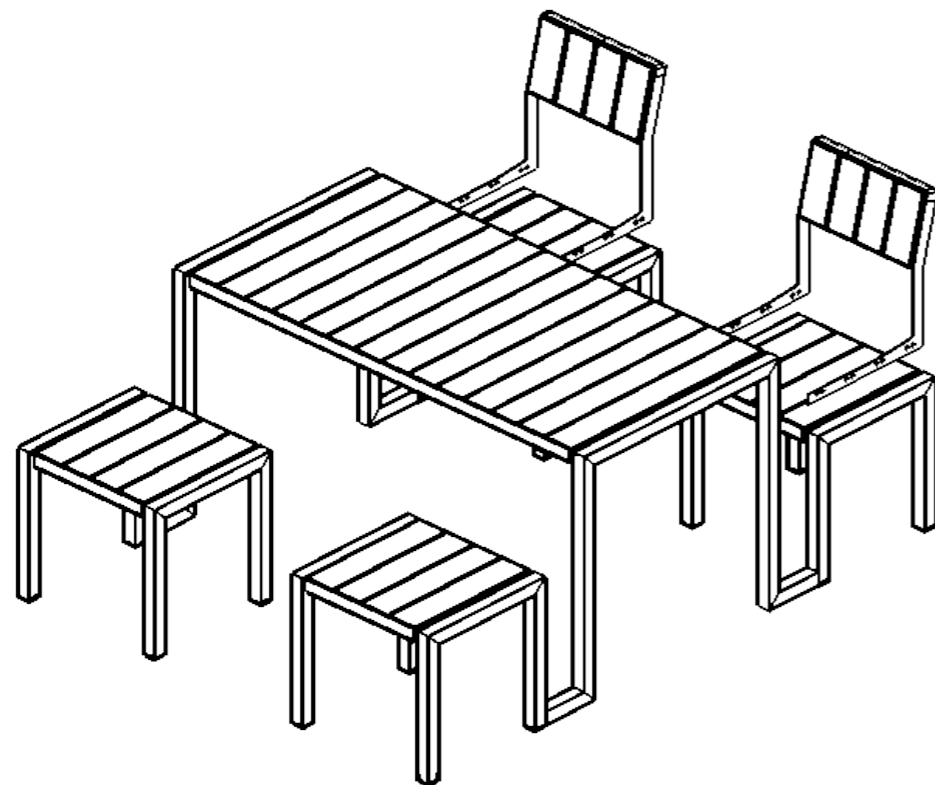
Ritad av Odin Sollie  
Ritad datum 2024-02-27/2022-06-20



Adderas 1 st ryggstöd till en 1000- eller 1400-modul kräver att 1st set bänk- och bordsdistanser vardera också köps och installeras. Detta för att kompensera för breddökningen som ryggstödet stål utgör.



Adderas ryggstöd till båda sidorna av en 1000- eller 1400-modul krävs det att 1st set bordsdistanser köps och installeras. Detta för att kompensera för breddökningen som ryggstödet stål utgör.



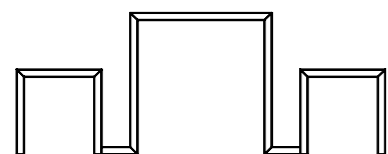
Adderas uppdelade ryggstöd till ena eller båda sidorna av en bänkbordsmodul med uppdelade bänkar krävs nödvändigtvis inte bordsdistanser. Breddökningen sväljer istället 20 mm av utrymmet mellan de uppdelade bänkarna.

**OBS!** Detta minskar alltså mellanrummet så för en 1800-modul med rullstolsplats rekommenderas fortfarande bordsdistanser. Detta för att utrymmet inte ska bli mindre än 900mm brett, vilket är ett skalkrav för rullstolar i vissa sammanhang.

# Långbordet möbelsystem

## Enheter i möbelsystemet

Ritad av Odin Sollie  
Uppdaterad 2024-02-272022-06-2



Gavel utan armstöd

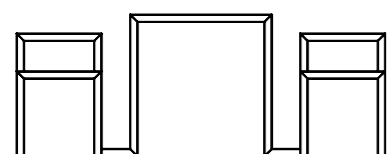
**U17-80** Ändgavel  
**U17-80M** Mellangavel



**U17-82-HH**  
Långbordet 1400 mm  
hel bänk + bord + hel bänk

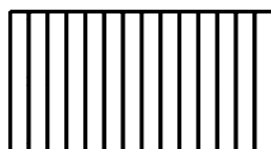


**U17-83-HH**  
Långbordet 1800 mm  
hel bänk + bord + hel bänk

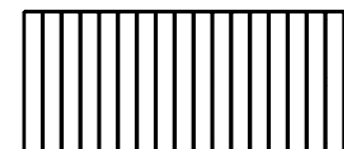


Gavel med armstöd

**U17-80A** Ändgavel  
**U17-80MA** Mellangavel



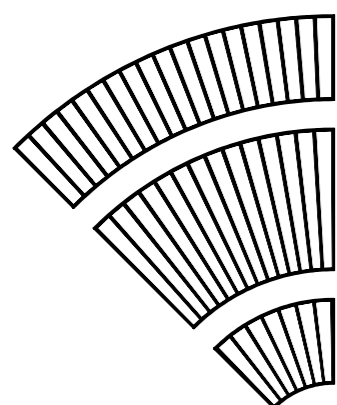
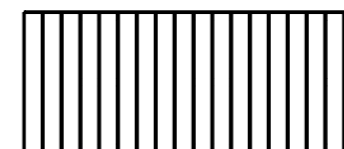
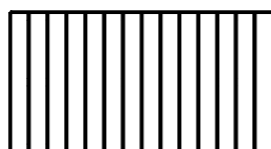
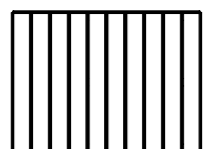
**U17-82-UH**  
Långbordet 1400 mm  
delad bänk + bord + hel bänk



**U17-83-UH**  
Långbordet 1800 mm  
delad bänk + bord + hel bänk



**U17-81**  
Långbordet 1000 mm  
hel bänk + bord + hel bänk



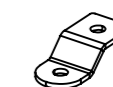
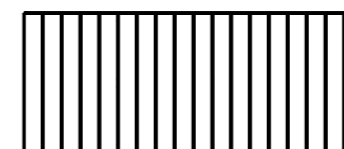
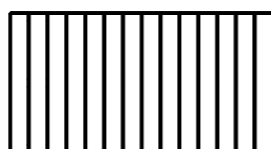
**U17-84-R**  
Långbordet radiemodul 45°



**U17-82-UU**  
Långbordet 1400 mm  
delad bänk + bord + delad bänk



**U17-83-UU**  
Långbordet 1800 mm  
delad bänk + bord + delad bänk

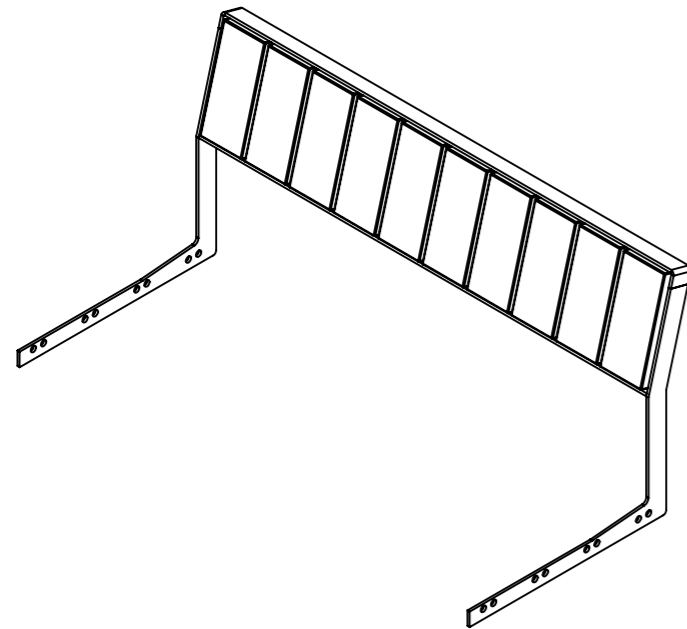


**U11-01BESLAG**  
Fastsättningsbeslag 1 st

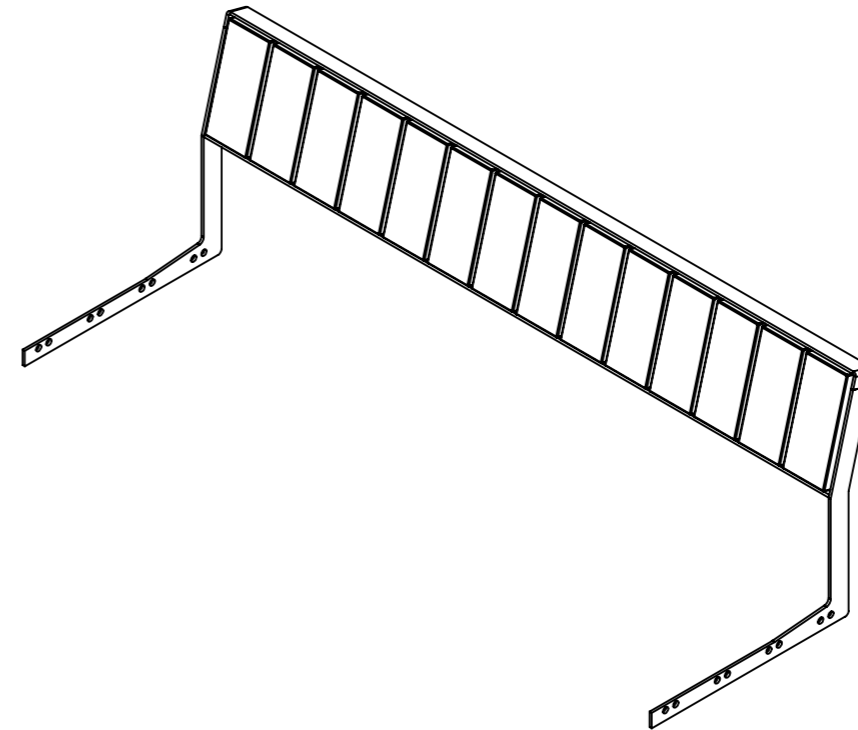
# Långbordet möbelsystem

## Översikt Ryggstöd

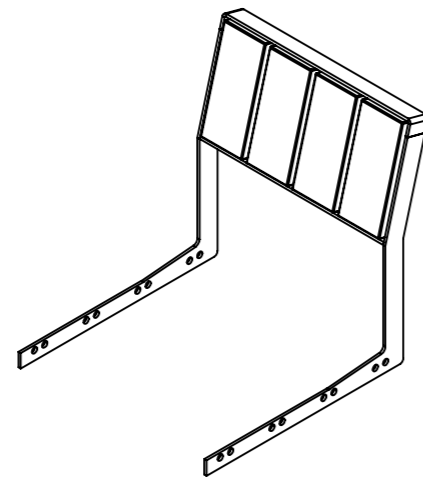
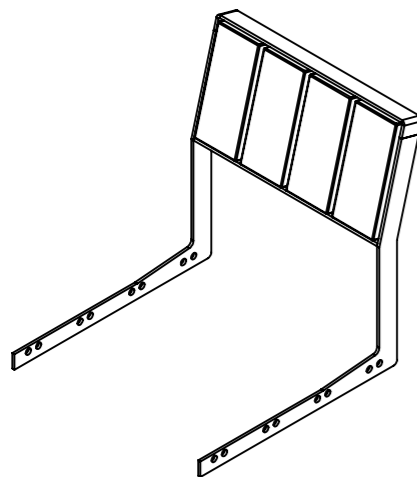
Ritad av Odin Sollie  
Uppdaterad 2024-02-272022-06-2



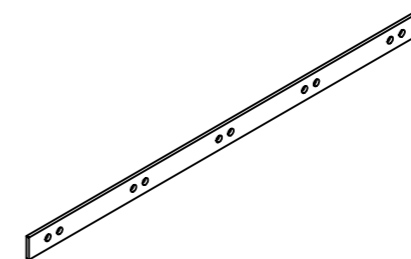
**U17-81-H/Rygg**  
Långbordet Ryggstöd 1000



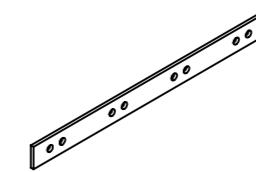
**U17-82-H/Rygg**  
Långbordet Ryggstöd 1400



**U17-83-U/Rygg**  
Långbordet Ryggstöd Uppdelad bänk (2 st)



**U17-80-DL-1**  
Distanser Bord (2 st)  
Kombineras med ryggstöd



**U17-80-DK-1**  
Distanser Bänk (2 st)  
Kombineras med ryggstöd