

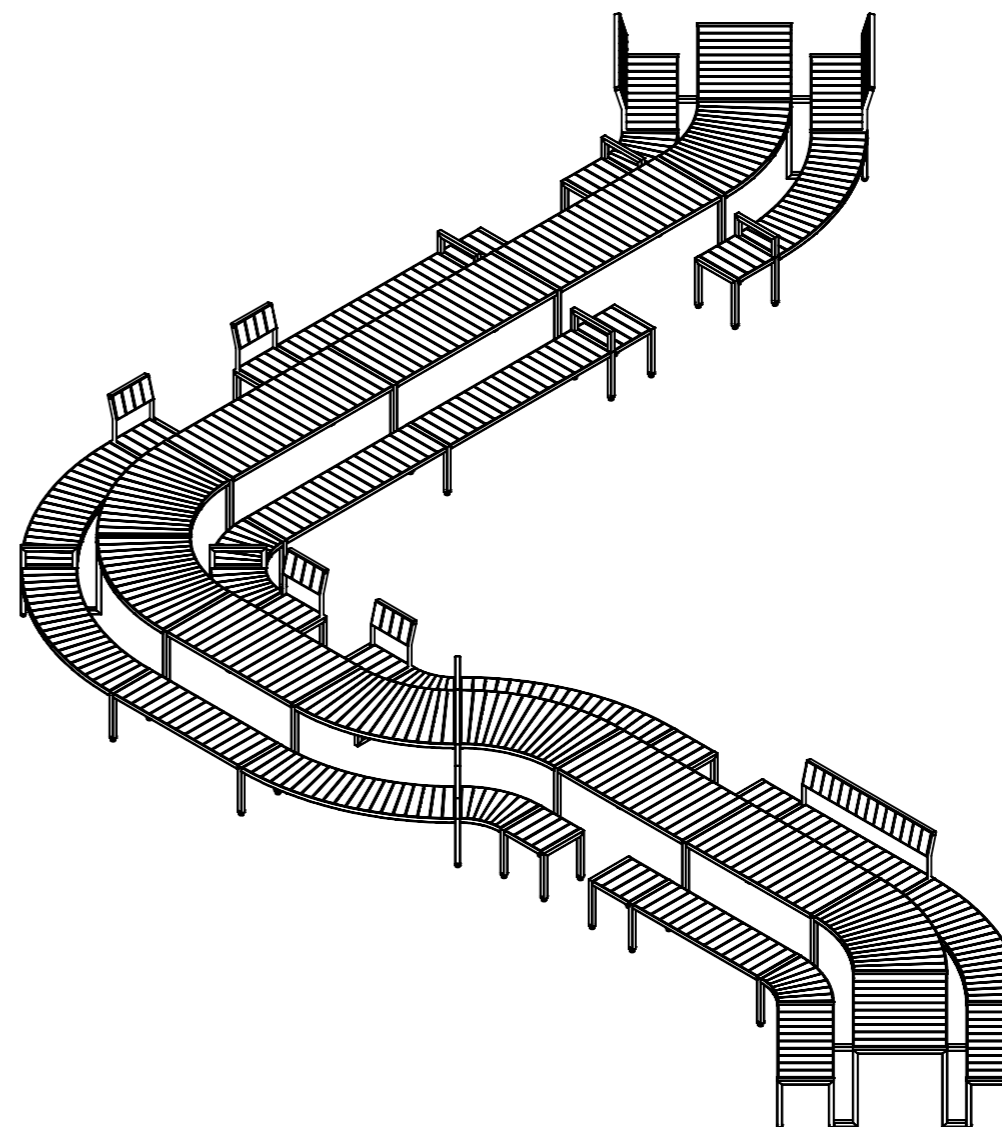
# Monteringsanvisning

Ritad av Odin Sollie  
Uppdaterad 2025-02-26

## Långbordet möbelsystem

### Innehållsförteckning

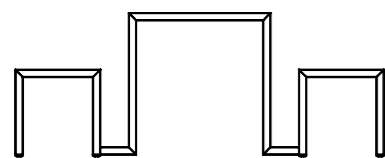
Översikt möbelgrupp	s. 2
Montering	s. 3
Fastsättning, info fastsättningsbeslag <b>U17-80BESLAG</b>	s. 4
Renovering, Demontering, Återvinning	s. 5
Översikt Ryggstöd	s. 6
Långbordet Ryggstöd montering	s. 7
<b>Enskild produktinfo</b>	
<b>U17-80 / M / A / MA</b> Långbordet Gavlar, alla sorter	s. 8
<b>U17-81</b> Långbordet 1000 mm, hel bänk + bord + hel bänk	s. 9
<b>U17-82-HH</b> Långbordet 1400 mm, hel bänk + bord + hel bänk	s.10
<b>U17-82-UH</b> Långbordet 1400 mm, delad bänk + bord + hel bänk	s.11
<b>U17-82-UU</b> Långbordet 1400 mm, delad bänk + bord + delad bänk	s.12
<b>U17-83-HH</b> Långbordet 1800 mm, hel bänk + bord + hel bänk	s.13
<b>U17-83-UH</b> Långbordet 1800 mm, delad bänk + bord + hel bänk	s.14
<b>U17-83-UU</b> Långbordet 1800 mm, delad bänk + bord + delad bänk	s.15
<b>U17-84-R</b> Långbordet radiemodul 45°	s.16
<b>U17-81-H-Rygg</b> Långbordet Ryggstöd 1000	s.17
<b>U17-82-H-Rygg</b> Långbordet Ryggstöd 1400	s.18
<b>U17-83-H-Rygg</b> Långbordet Ryggstöd 1800	s.19
<b>U17-83-U-Rygg</b> Långbordet Ryggstöd Uppdelad bänk (2 st)	s.20
<b>U17-80-DL</b> Distanser Bord (2 st) Kombineras med ryggstöd	s.21
<b>U17-80-DK</b> Distanser Bänk (2 st) Kombineras med ryggstöd	s.21
Skötsel och underhåll	s.22



# Långbordet möbelsystem

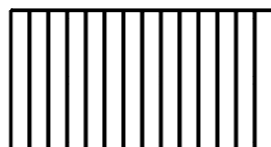
## Översikt möbelgrupp

Ritad av Odin Sollie  
Uppdaterad 2025-02-26

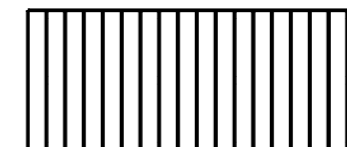


Gavel utan armstöd

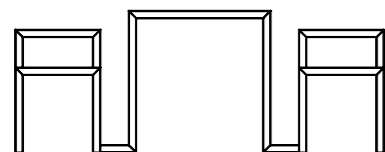
**U17-80** Ändgavel utan armstöd  
**U17-80M** Mellangavel utan armstöd



**U17-82-HH**  
Långbordet 1400 mm  
hel bänk + bord + hel bänk



**U17-83-HH**  
Långbordet 1800 mm  
hel bänk + bord + hel bänk

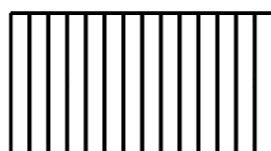
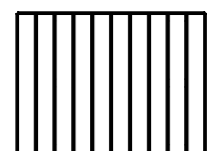


Gavel med armstöd

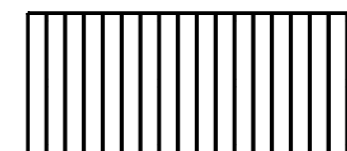
**U17-80A** Ändgavel med armstöd  
**U17-80MA** Mellangavel med armstöd



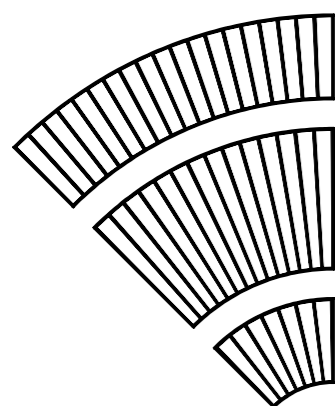
**U17-81**  
Långbordet 1000 mm  
hel bänk + bord + hel bänk



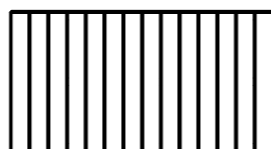
**U17-82-UH**  
Långbordet 1400 mm  
delad bänk + bord + hel bänk



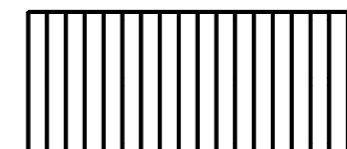
**U17-83-UH**  
Långbordet 1800 mm  
delad bänk + bord + hel bänk



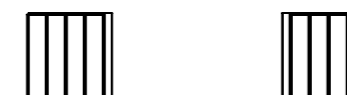
**U17-84-R**  
Långbordet radiemodul 45°



**U17-82-UU**  
Långbordet 1400 mm  
delad bänk + bord + delad bänk



**U17-83-UU**  
Långbordet 1800 mm  
delad bänk + bord + delad bänk

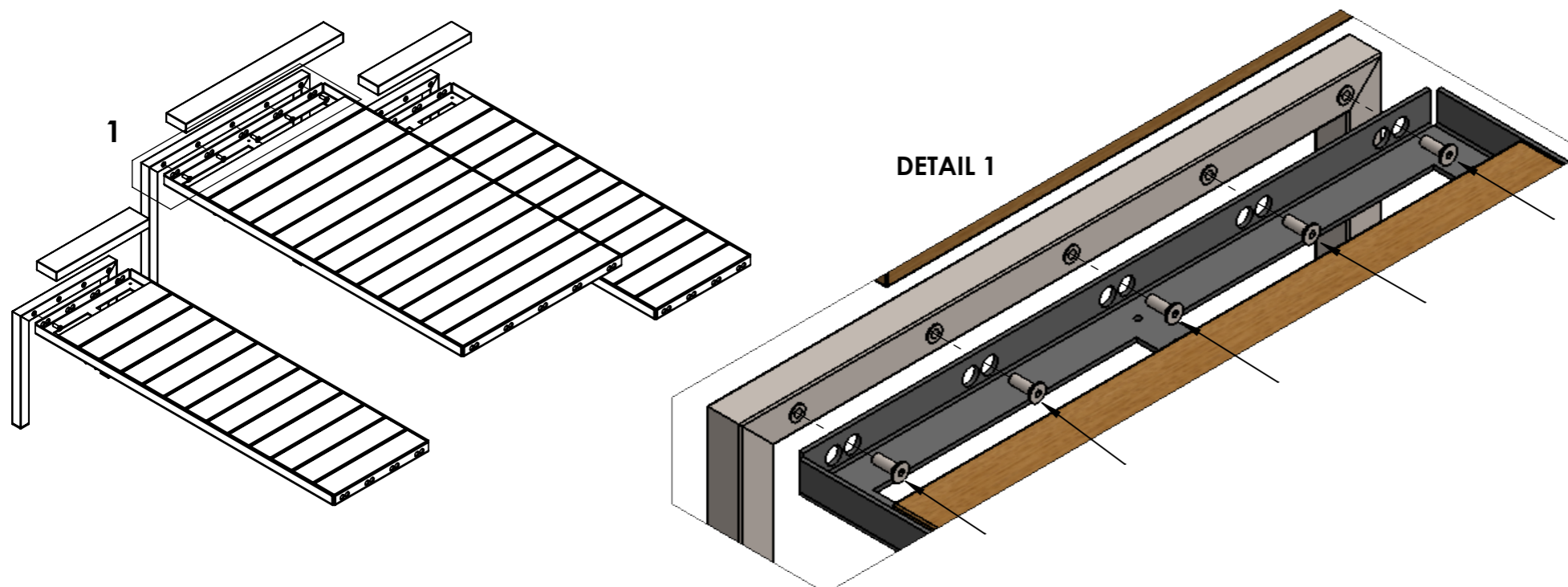


**U17-80BESLAG**  
Fastsättningsbeslag 1 st

# Långbordet möbelsystem

## Montering

Ritad av Odin Sollie  
Uppdaterad 2025-02-26



För tips om hur möbelsystemet fungerar läs gärna separat dokument "**Systembeskrivning**".

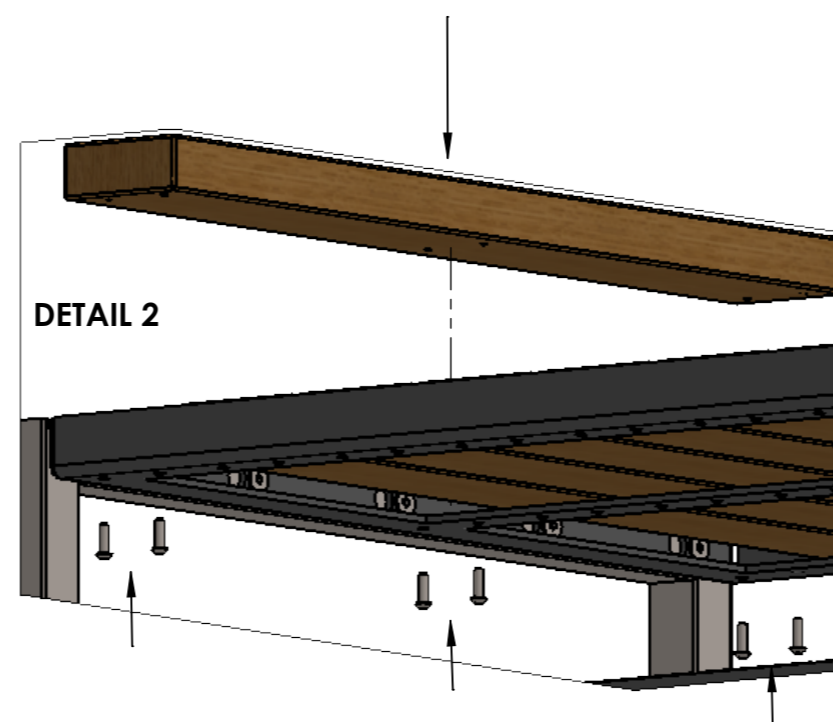
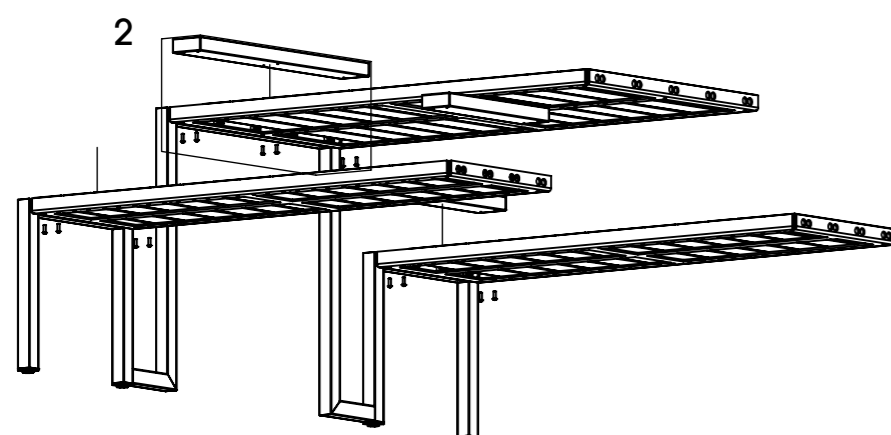
Långbordet levereras demonterat med gavlar, bänkar och bord var för sig. Det monteras ihop på plats efter ritningen som tillhandahålles vid ordertillfället. Långbordets bord och bänkar levereras med ändbrädor urtagna för att underlätta montage.

Montage sker i följande två steg:

**1)** Sätt bord och bänkar mot gavlarna och skruva fast dem med de, 4 st för bänken och 5 st för bordet, medföljande skruvarna per kortsida i gavlarnas infällda gängade hål. Skruvarna är försänka även om hålen inte är det men det ska va så.

**2)** Lägg ändbrädorna i kassetterna och skruva fast dem med träskruv genom hålen i underredet. Träskruvarna medföljer.

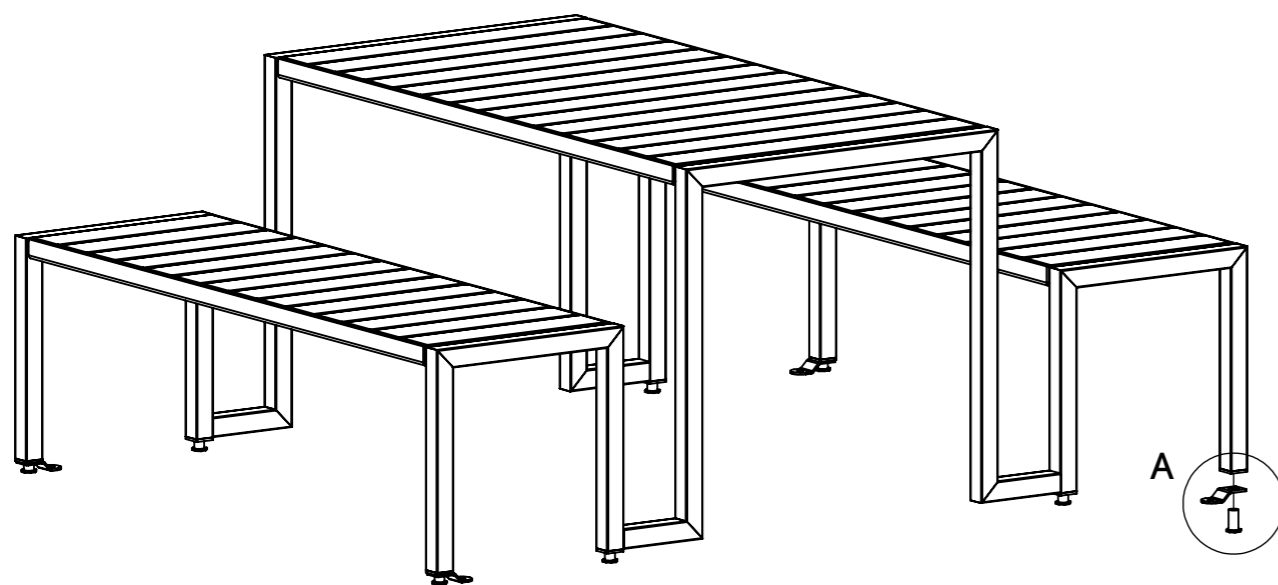
Detta gäller för samtliga bänkar och bord inklusive uppdelade bänkar och radiebänkbordet



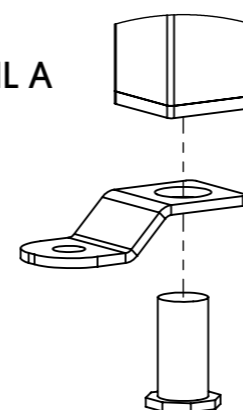
# Långbordet möbelsystem

## Fastsättning

Ritad av Odin Sollie  
Uppdaterad 2025-02-26



DETAIL A



Långbordet kan bultas till underlaget vid behov. Till gavlarna måste då fastsättningsbeslag köpas, som kombineras med de ställbara fötterna.

Långbordets moduler är dock tunga så konstellationer med 2 eller fler behövs inte sättas fast för att vara svårstulna.

Vid beställning ange:

**U17-80BESLAG** - Fastsättningsbeslag 1 st

Till en gavel rekommenderas 2 st beslag som sätts på de två yttersta ställföterna.

Montage sker på följande vis:

Skruva ut ställföterna helt ifrån benen, trä fastsättningsbeslagen över gängstängerna och skruva åter i fötterna. Möblerna kan med beslagen bultas till underlaget med **M10-bultar**.

Den resulterande hålbilden blir av naturlig anledning inte så exakt. Därför rekommenderas att förborring sker direkt genom beslagens hål följt av fastbultning. Om beslagen på ställföterna riktas rakt mot varandra inåt gaveln blir C-C mellan hålen ca 181 cm.

### Fastsättning på träunderlag

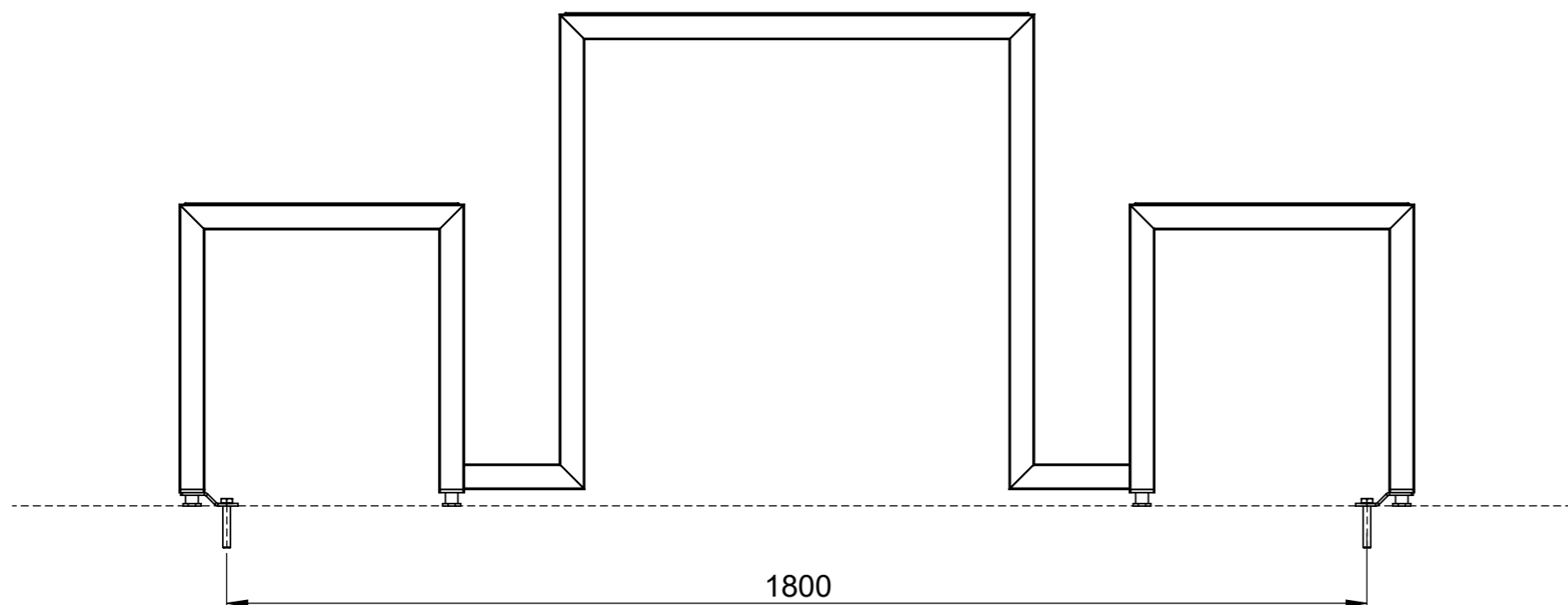
Förborra och montera med fransk träskruv

### Fastsättning på smågatsten eller gatuplattor

Undergjut plattorna med betong. Det får ej finnas sättsand mellan plattorna och betongen. Borra plattan för expander eller kemankare.

### Fastsättning mot betong eller stenblock etc.

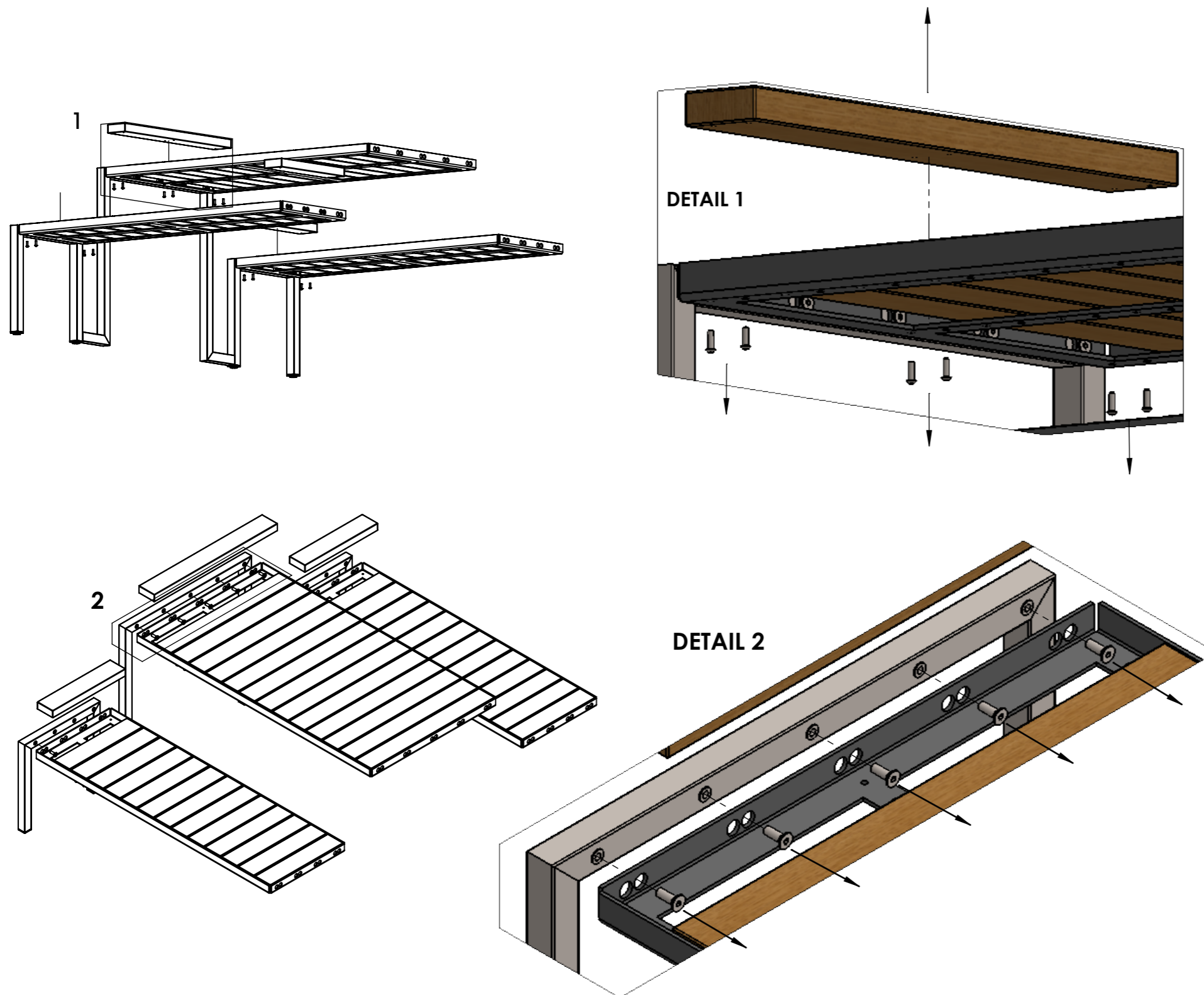
Montera med kemankare eller expander enligt ovan. Montage med expander ger en demonterbar fastsättning.



# Långbordet möbelsystem

## Demontering

Ritad av Odin Sollie  
Uppdaterad 2025-02-26



### Renovering, Demontering, Återvinning

För byte eller reparation av enskilda brädor behövs inte möblerna tas isär. Brädornas samtliga träskruvas nås enkelt på undersidan av möblerna och kan skruvas ut oberoende av varandra eller möblens övriga delar.

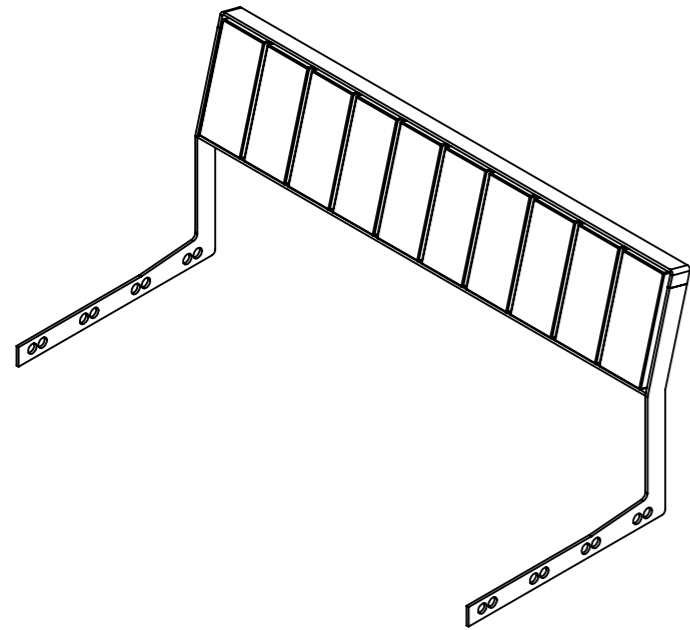
För större reparationer eller återvinning av möblerna tas de med fördel isär i samma delar som de kom.

Avlägsna ändbrädorna från kassetterna och skruva loss kassetterna från gavlarna. De kan sedan på ett kompakt sätt skickas tillbaka till leverantör för reparation eller till lämplig återvinningscentral för att sorteras i trä och metall.

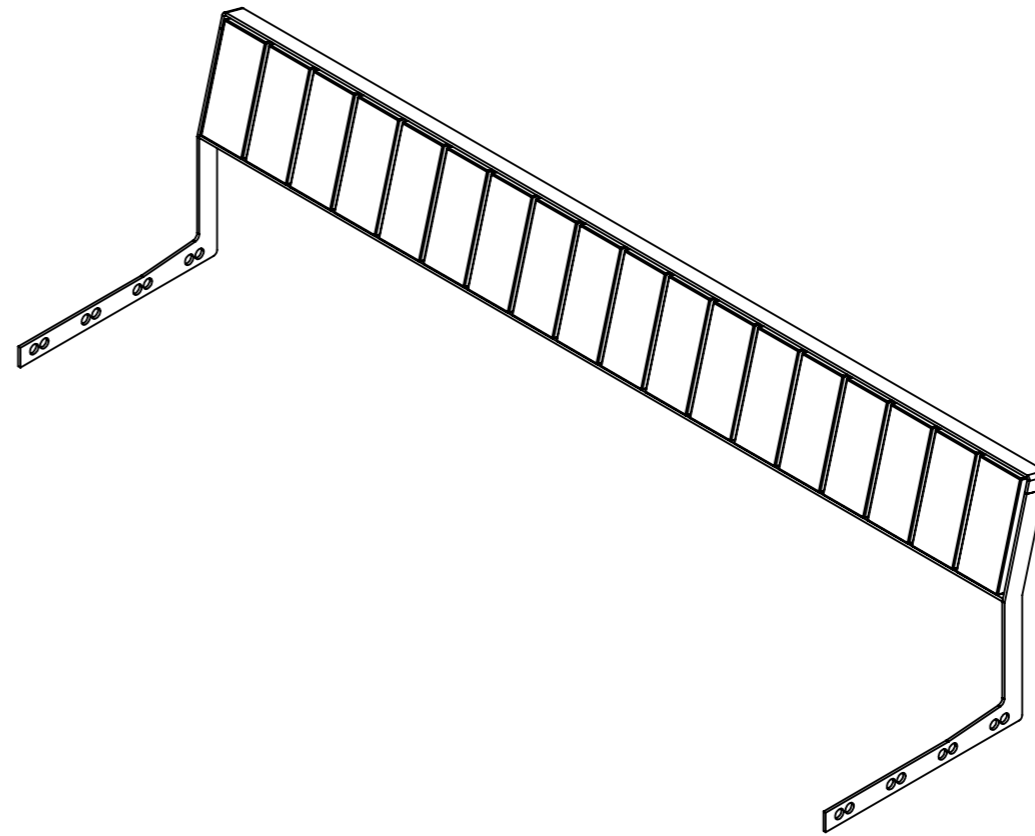
# Långbordet möbelsystem

## Översikt Ryggstöd

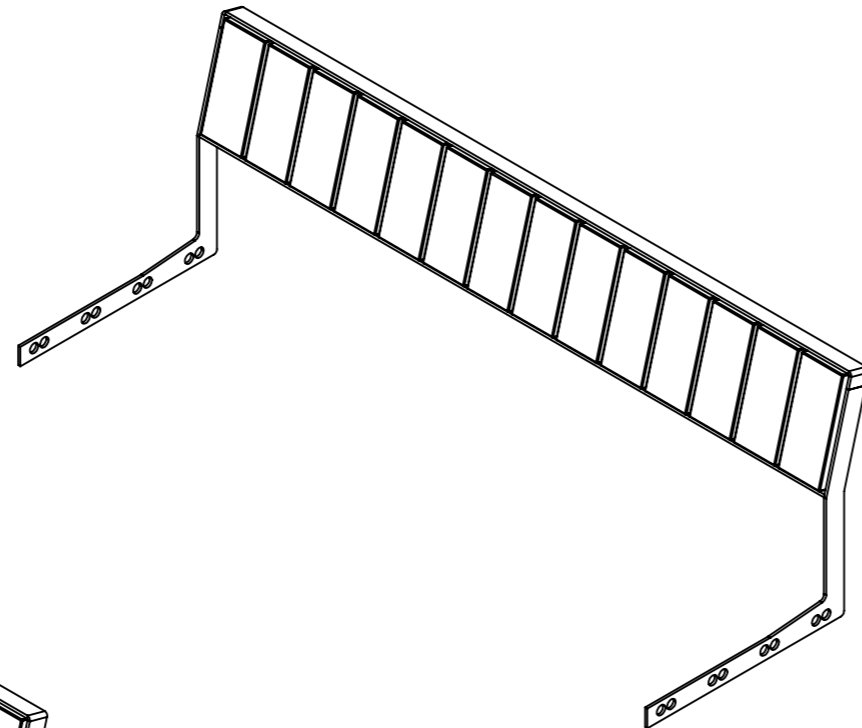
Ritad av Odin Sollie  
Uppdaterad 2025-02-26



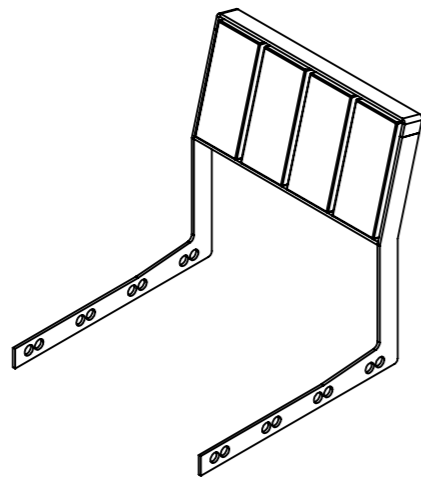
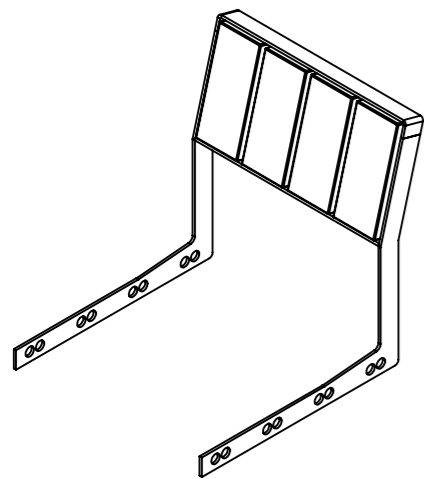
**U17-81-H-Rygg**  
Långbordet Ryggstöd 1000



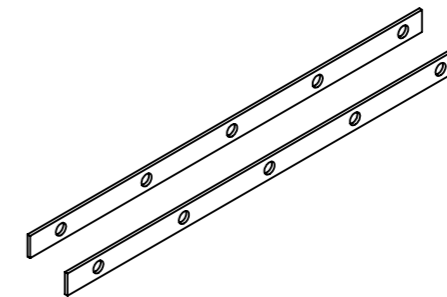
**U17-83-H-Rygg**  
Långbordet Ryggstöd 1800



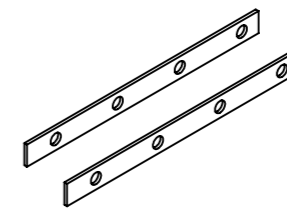
**U17-82-H-Rygg**  
Långbordet Ryggstöd 1400



**U17-83-U-Rygg**  
Långbordet Ryggstöd Uppdelad bänk (2 st)



**U17-80-DL**  
Distanser Bord (2 st)  
Kombineras med ryggstöd

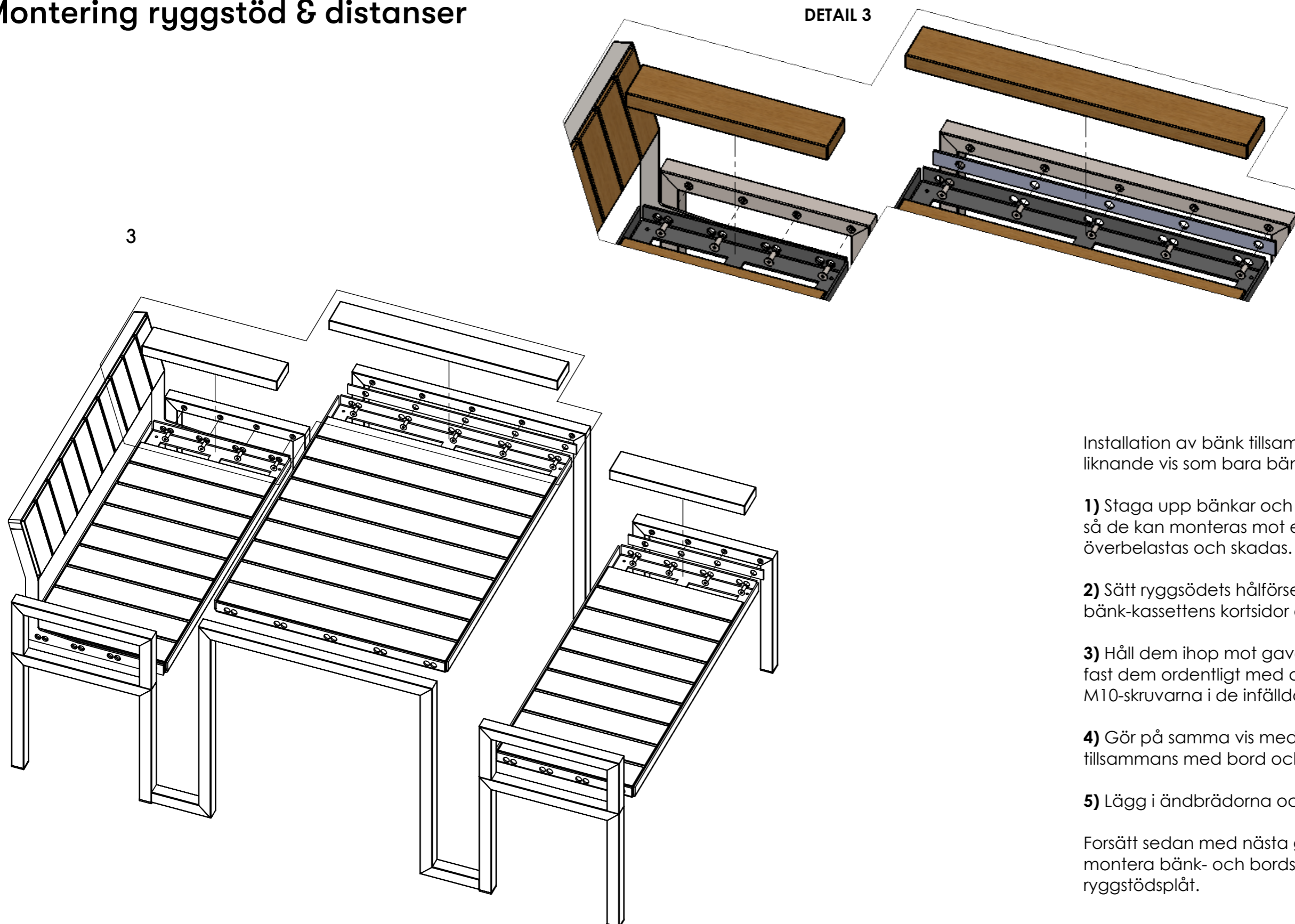


**U17-80-DK**  
Distanser Bänk (2 st)  
Kombineras med ryggstöd

# Långbordet möbelsystem

## Montering ryggstöd & distanser

Ritad av Odin Sollie  
Uppdaterad 2025-02-26



Installation av bänk tillsammans med ryggstöd görs på liknande vis som bara bänken.

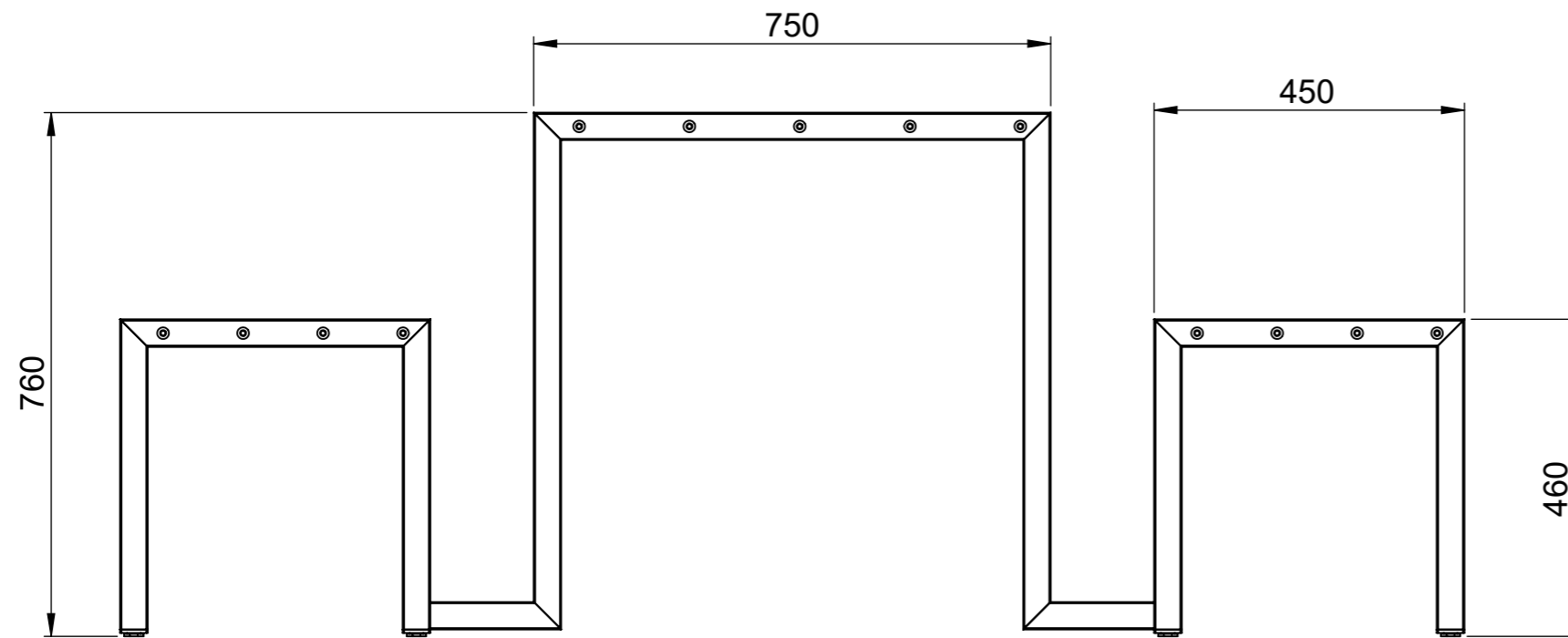
- 1)** Staga upp bänkar och bord på ungefär slutlig höjd så de kan monteras mot en gavel i taget utan att överbelastas och skadas.
- 2)** Sätt ryggstödet hålförsedda plåtar längs utsidorna av bänk-kassetten kortsidor och centrera deras hål.
- 3)** Håll dem ihop mot gaveln de ska fästas till och skruva fast dem ordentligt med de medföljande försänkta M10-skruvarna i de infällda gängorna i gaveln.
- 4)** Gör på samma vis med bord- och bänkdistanserna tillsammans med bord och bänk, för samma gavel.
- 5)** Lägg i ändbrädorna och skruva fast.

Forsätt sedan med nästa gavel på andra sidan och montera bänk- och bordsändarna med distanser och ryggstödsplåt.

# Långbordet möbelsystem

## Gavlar

Ritad av Odin Sollie  
Uppdaterad 2025-02-26

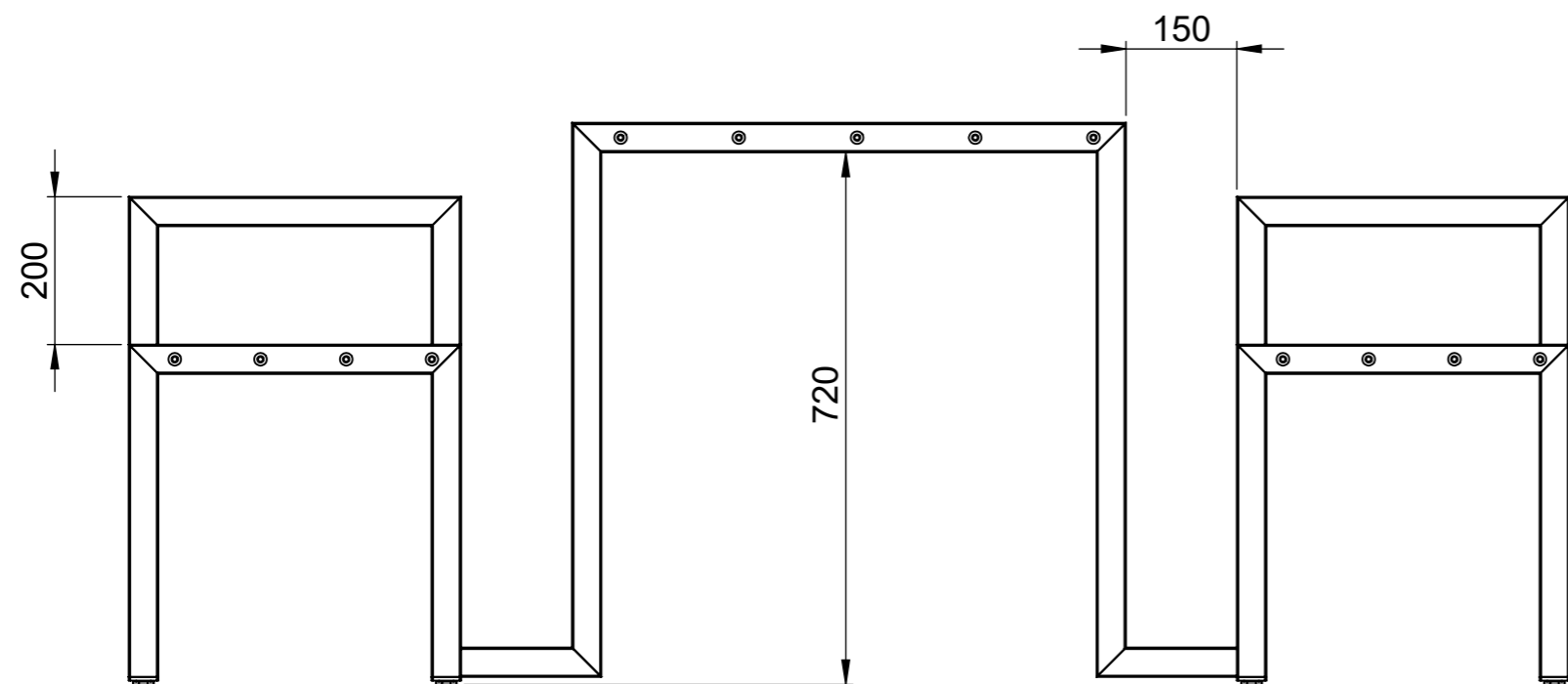
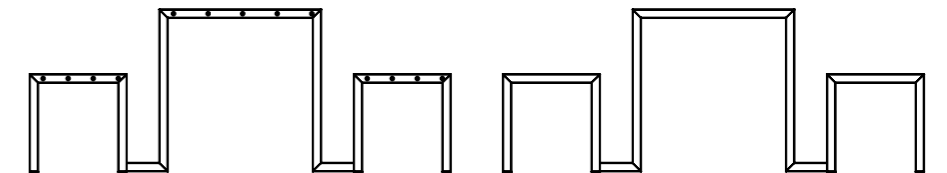


**U17-80** Långbordet ändgavel utan armstöd  
**U17-80M** Långbordet mellangavel utan armstöd

**Vikt 18 kg.**

Inklusive 4 st ställfötter. Levereras monterad, kräver slutmontage med bänkbordsmoduler.

Skillnaden mellan en ändgavel och mellangavel är främst och endast att mellangaveln har hål och gängor för montage på båda sidor. Ändgaveln har endast dessa på en sida medans den andra sidan är slät.



**U17-80-A** Långbordet ändgavel med armstöd  
**U17-80MA** Långbordet mellangavel med armstöd

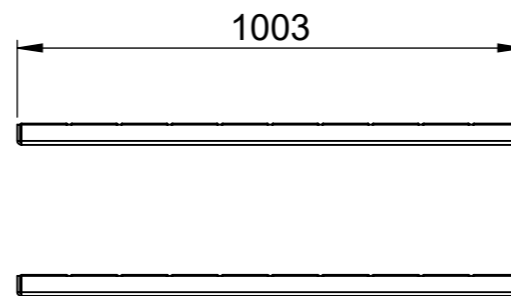
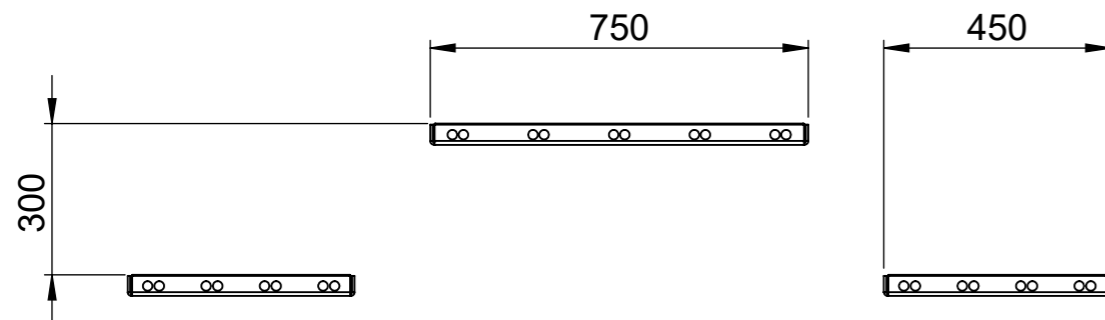
**Vikt 23,5 kg.**

Inklusive 4 st ställfötter. Levereras monterad, kräver slutmontage med bänkbordsmoduler.



# Långbordet möbelsystem U17-81

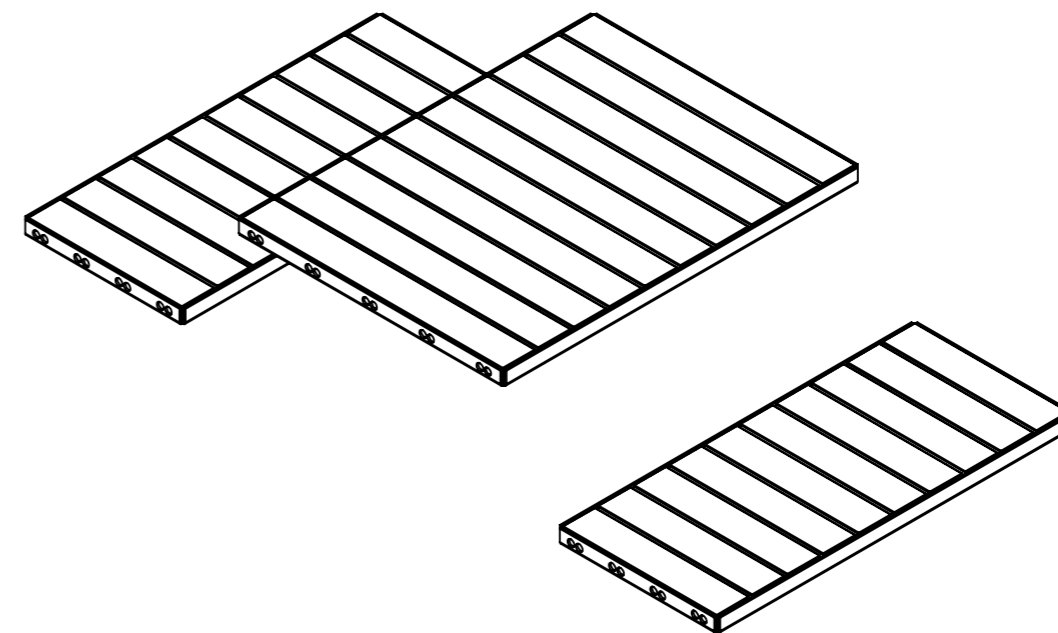
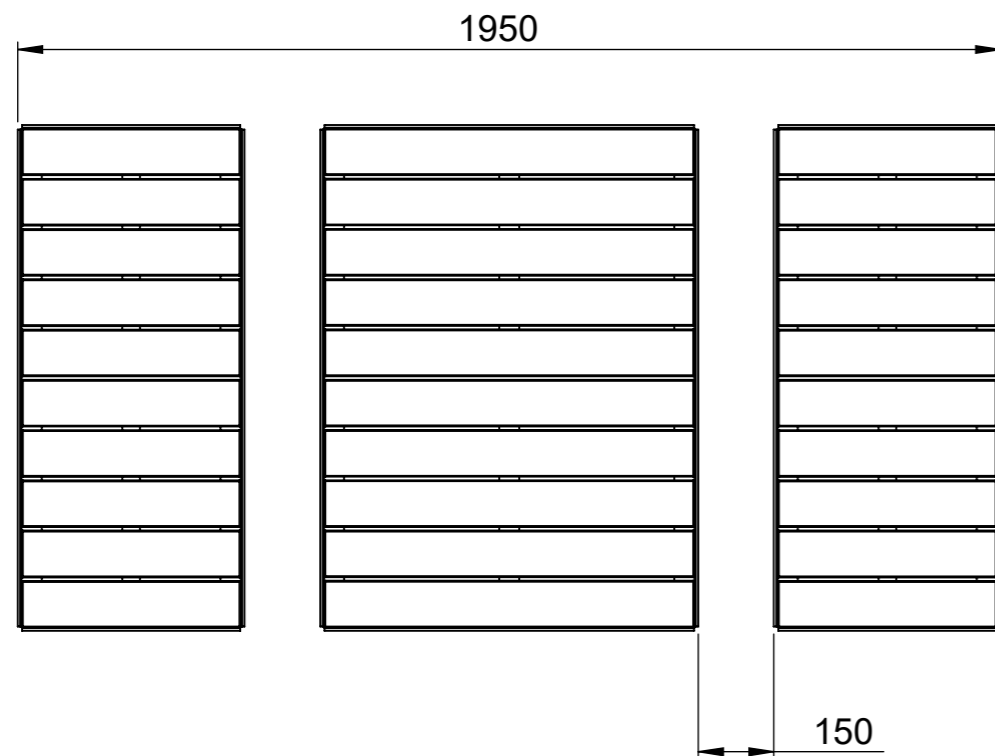
Ritad av Odin Sollie  
Uppdaterad 2025-02-26



**U17-81** Långbordet 1000 mm  
Hel bänk + bord + hel bänk

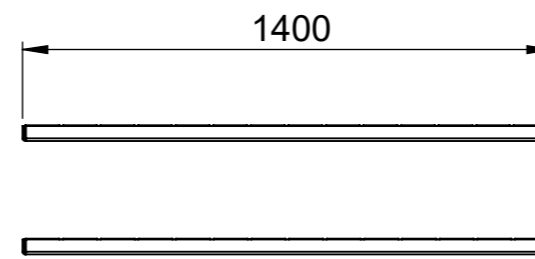
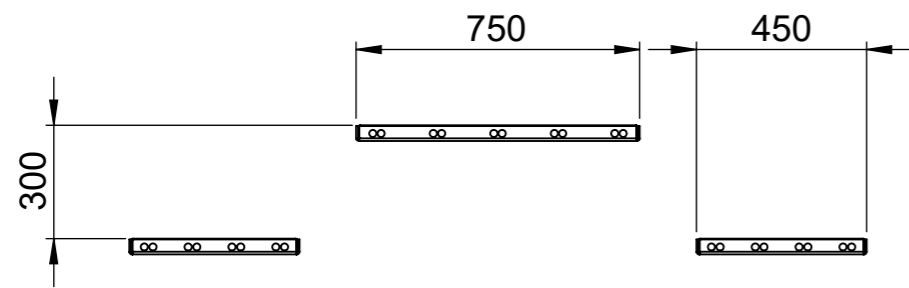
**Vikt 64 kg.**  
Levereras med brädorna monterade,  
kräver montage mot gavlarna.

Vyerna visar hur bänkarna och bordet sitter i förhållande  
till varandra då de är monterade till gavlarna.



# Långbordet möbelsystem U17-82-HH

Ritad av Odin Sollie  
Uppdaterad 2025-02-26

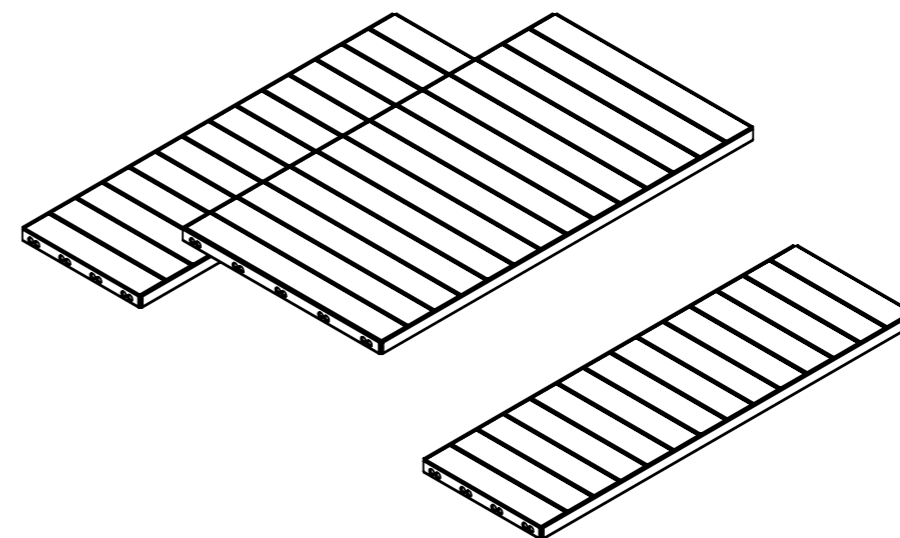
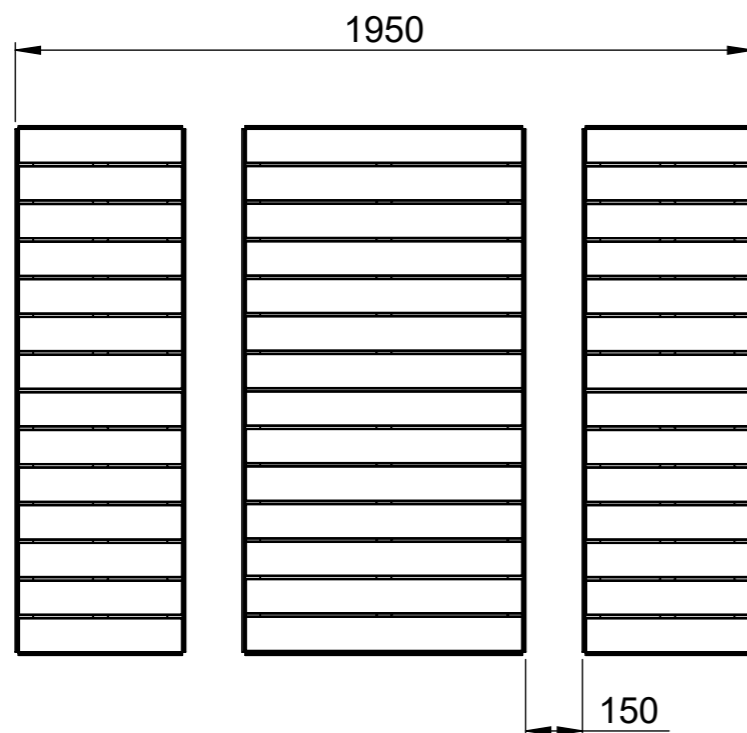


**U17-82-HH** Långbordet 1400 mm  
Hel bänk + bord + hel bänk

**Vikt 86 kg.**

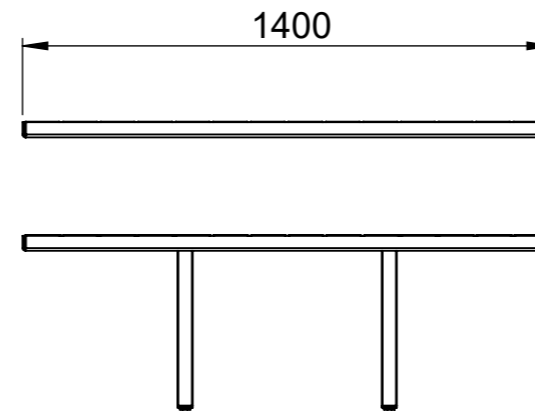
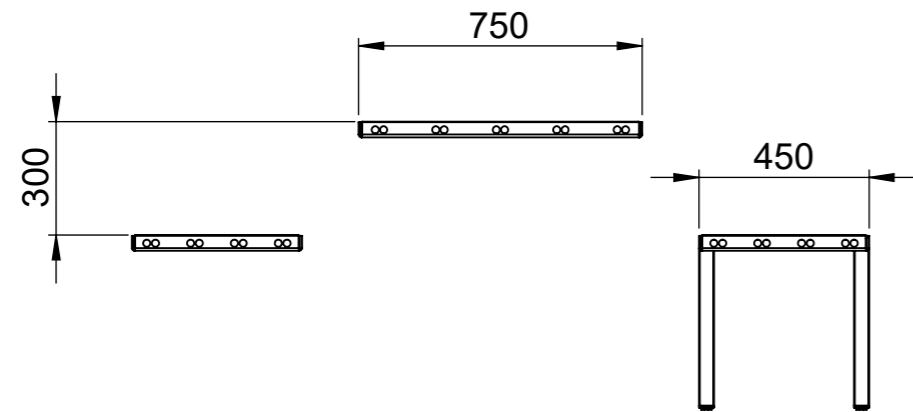
Levereras med brädorna monterade,  
kräver montage mot gavlarna.

Vyerna visar hur bänkarna och bordet sitter i förhållande  
till varandra då de är monterade till gavlarna.



# Långbordet möbelsystem U17-82-UH

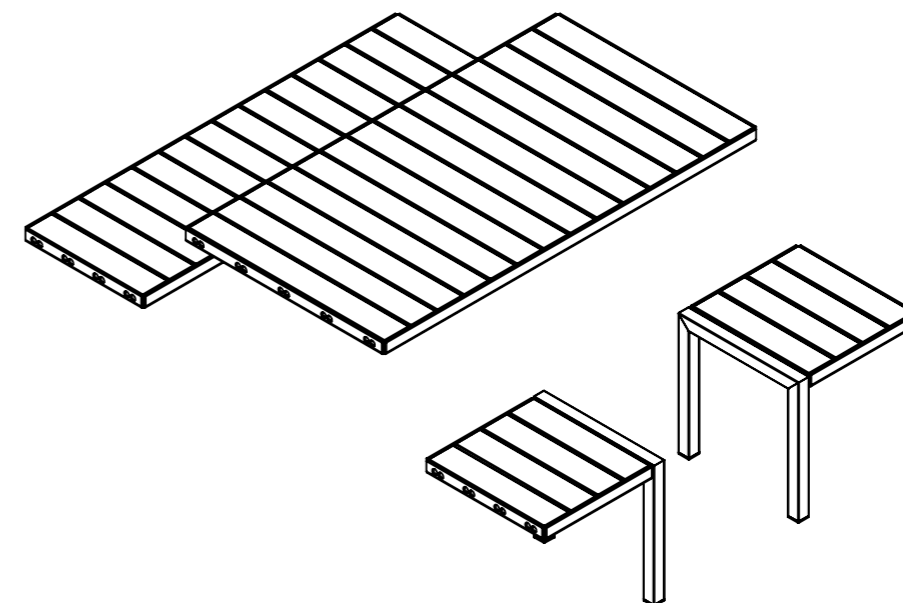
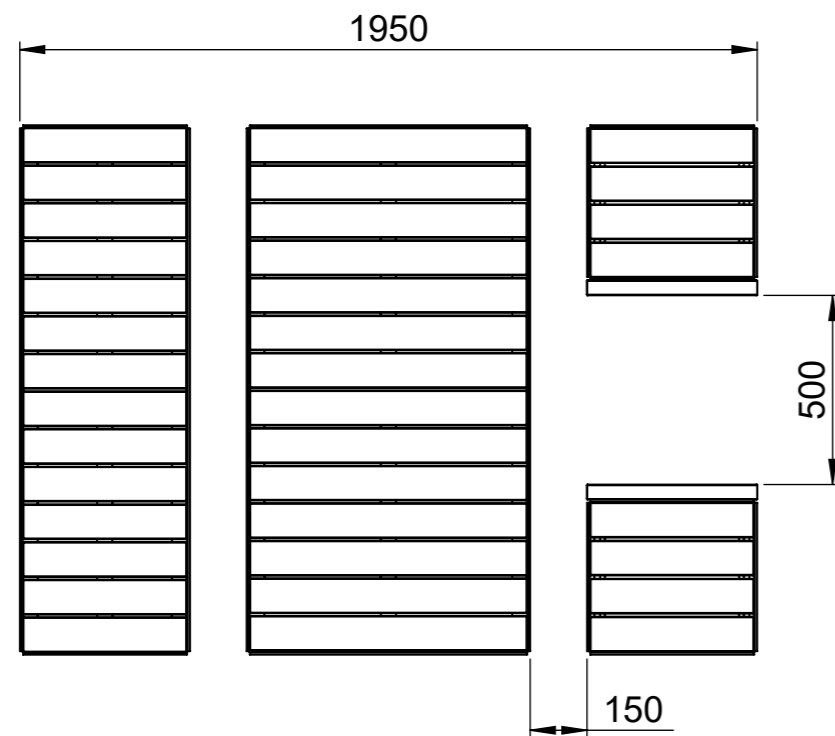
Ritad av Odin Sollie  
Uppdaterad 2025-02-26



**U17-82-UH** Långbordet 1400 mm  
Delad bänk med bänkgavlar + bord + hel bänk

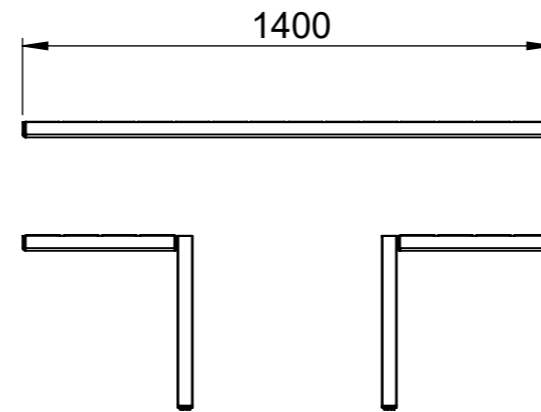
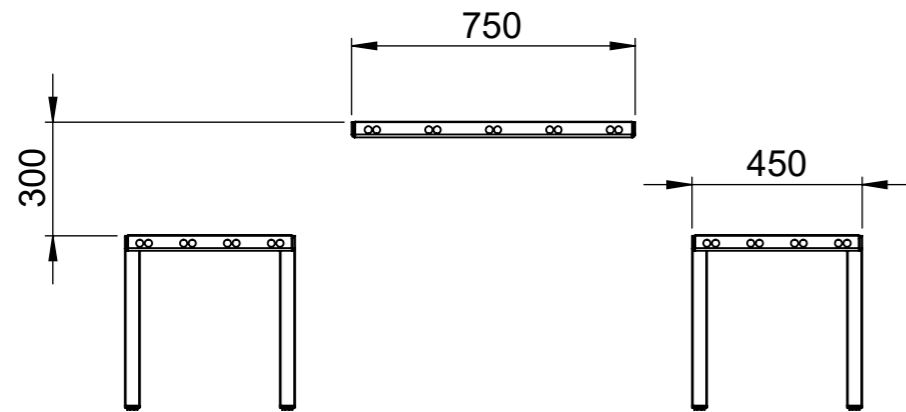
**Vikt 85,5 kg.**  
Levereras med brädorna monterade,  
kräver montage mot gavlarna.

Vyerna visar hur bänkarna och bordet sitter i förhållande  
till varandra då de är monterade till gavlarna.



# Långbordet möbelsystem U17-82-UU

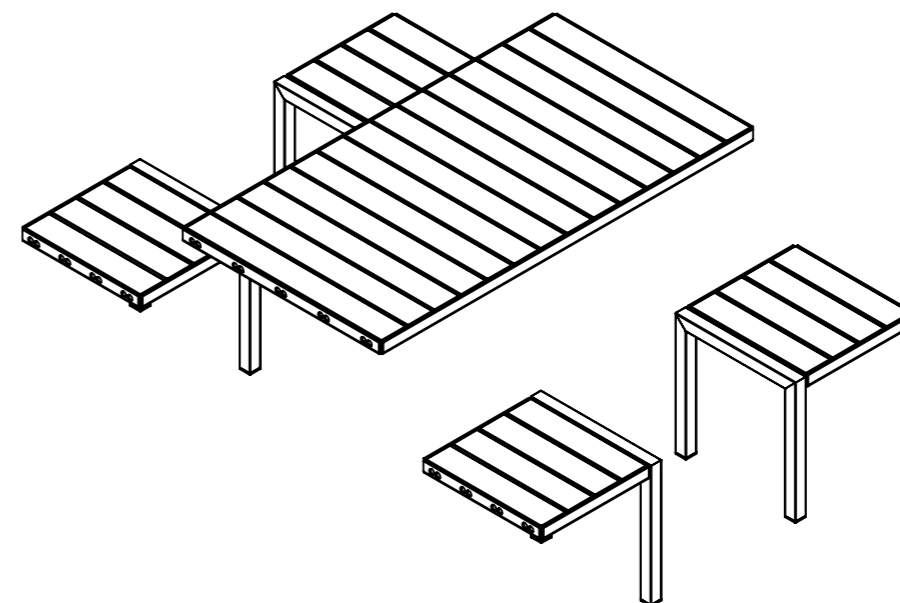
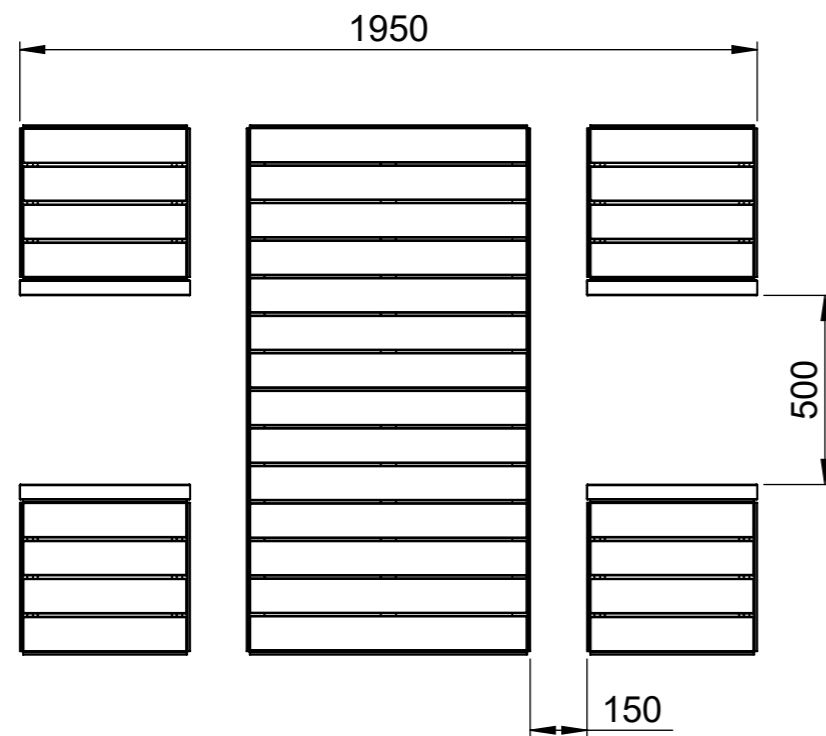
Ritad av Odin Sollie  
Uppdaterad 2025-02-26



**U17-82-UU** Långbordet 1400 mm  
Bord + 2 st delade bänkar med bänkgavlar

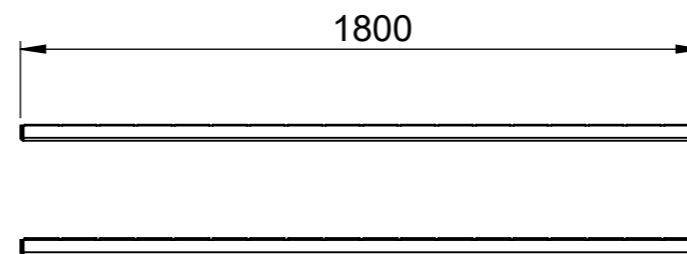
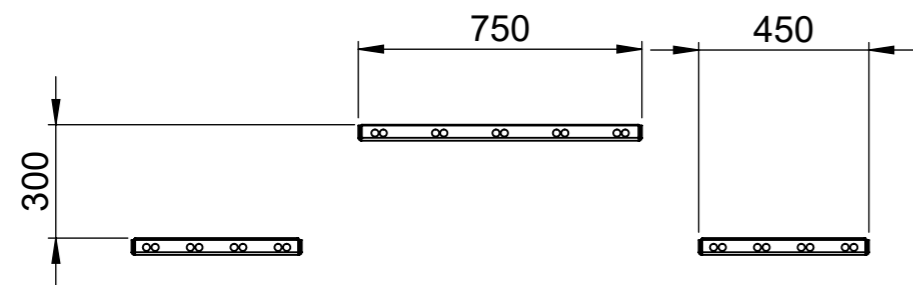
**Vikt 85 kg.**  
Levereras med brädorna monterade,  
kräver montage mot gavlarna.

Vyerna visar hur bänkarna och bordet sitter i förhållande  
till varandra då de är monterade till gavlarna.



# Långbordet möbelsystem U17-83-HH

Ritad av Odin Sollie  
Uppdaterad 2025-02-26

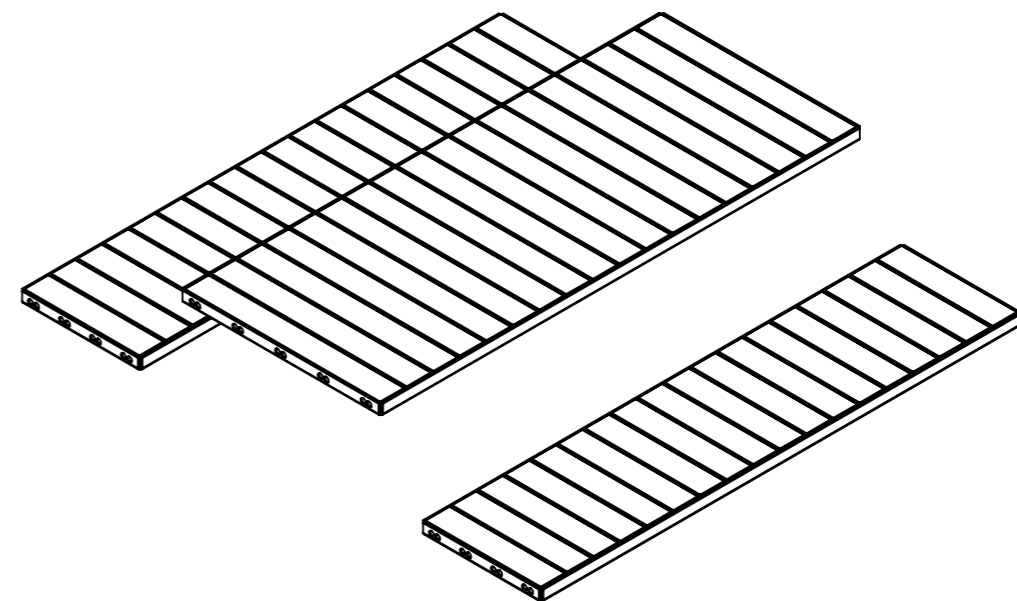
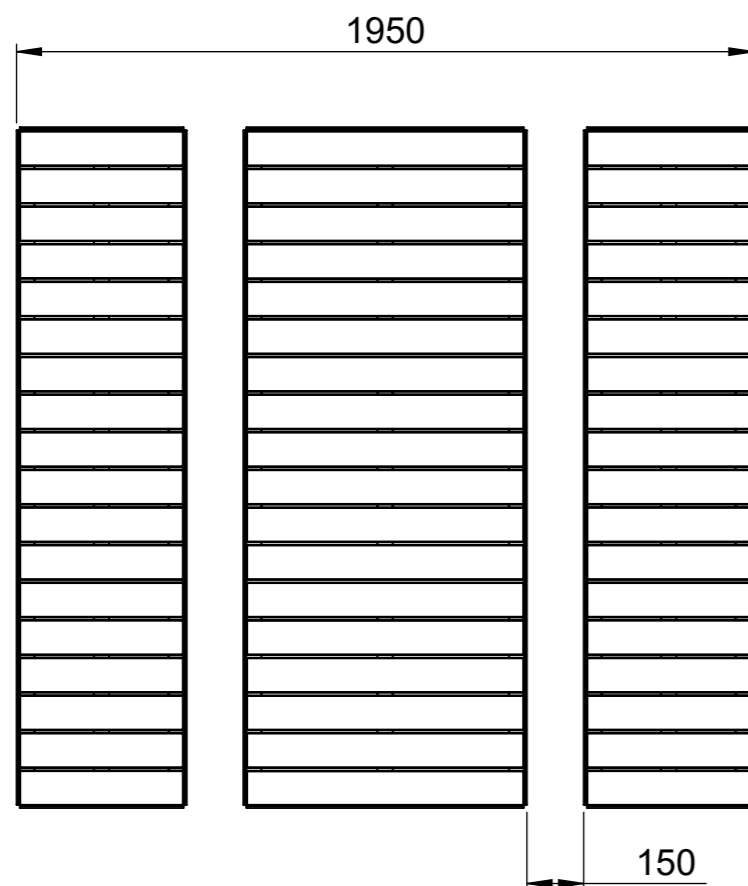


**U17-83-HH** Långbordet 1800 mm  
Hel bänk + bord + hel bänk

**Vikt 109 kg.**

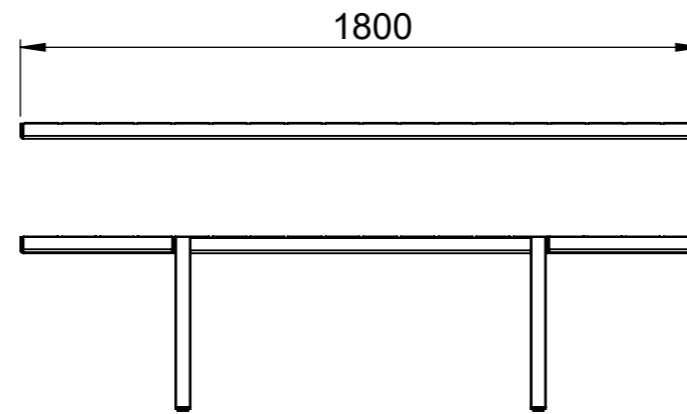
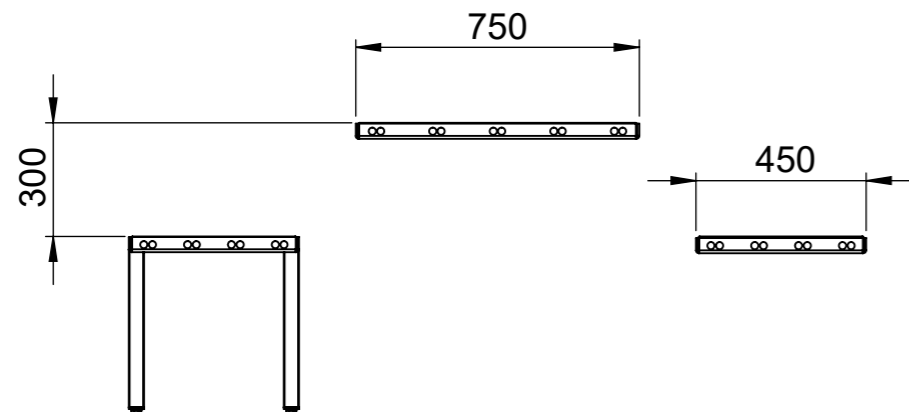
Levereras med brädorna monterade,  
kräver montage mot gavlarna.

Vyerna visar hur bänkarna och bordet sitter i förhållande  
till varandra då de är monterade till gavlarna.



# Långbordet möbelsystem U17-83-UH

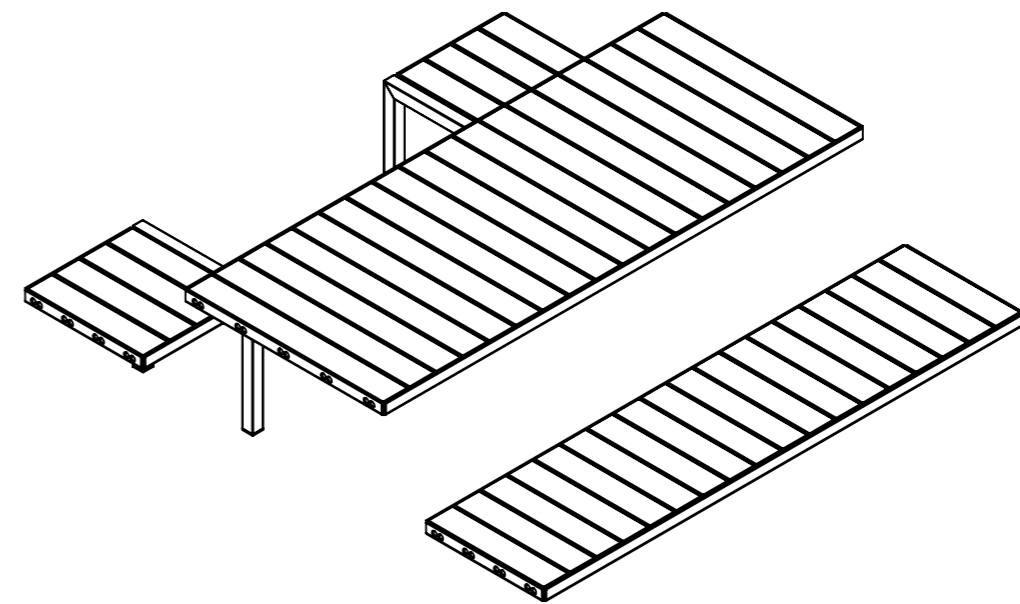
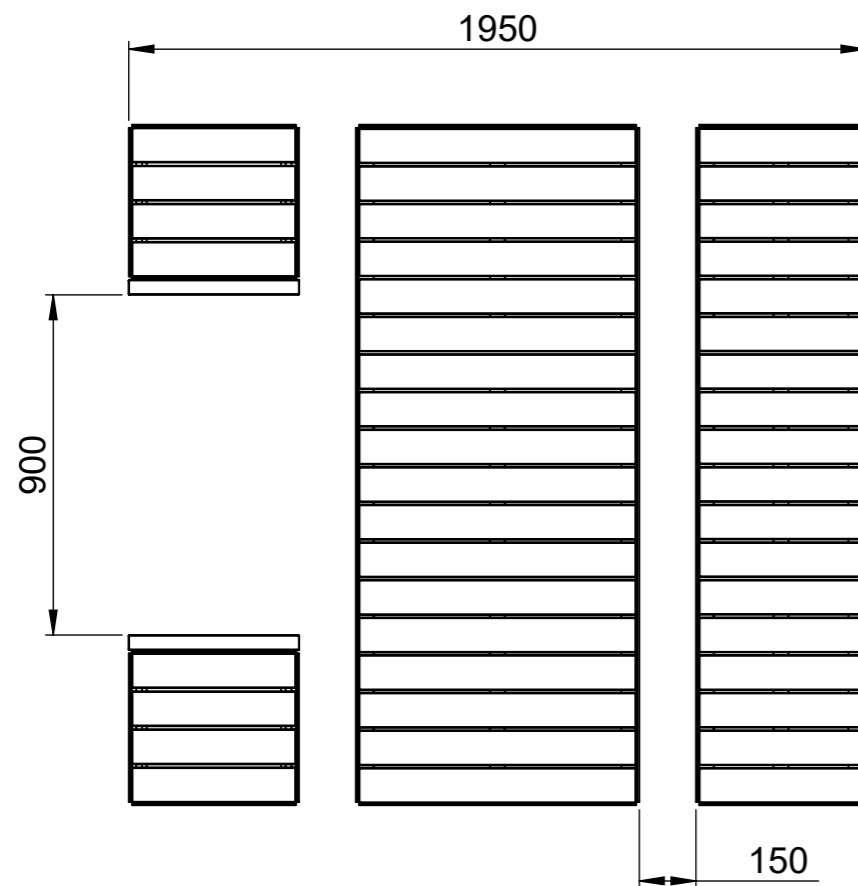
Ritad av Odin Sollie  
Uppdaterad 2025-02-26



**U17-83-UH** Långbordet 1800 mm  
Delad bänk med bänkgavlar + bord + hel bänk

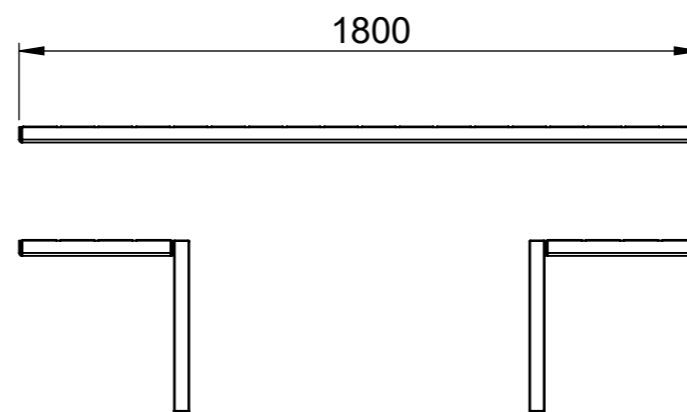
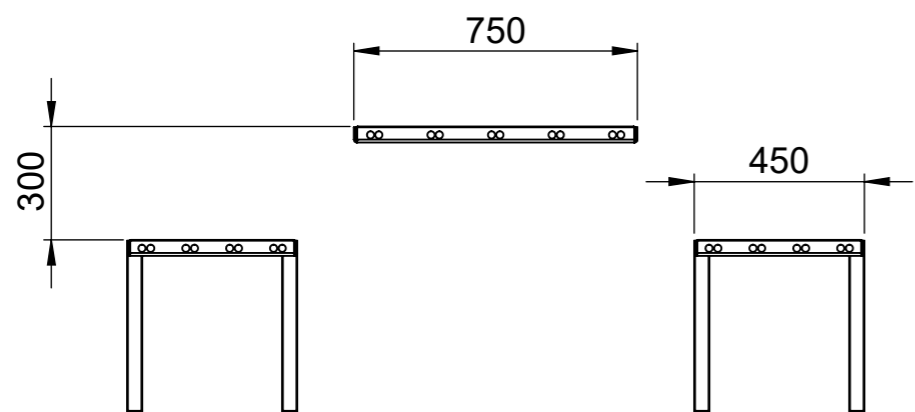
**Vikt 102 kg.**  
Levereras med brädorna monterade,  
kräver montage mot gavlarna.

Vyerna visar hur bänkarna och bordet sitter i förhållande  
till varandra då de är monterade till gavlarna.



# Långbordet möbelsystem U17-83-UU

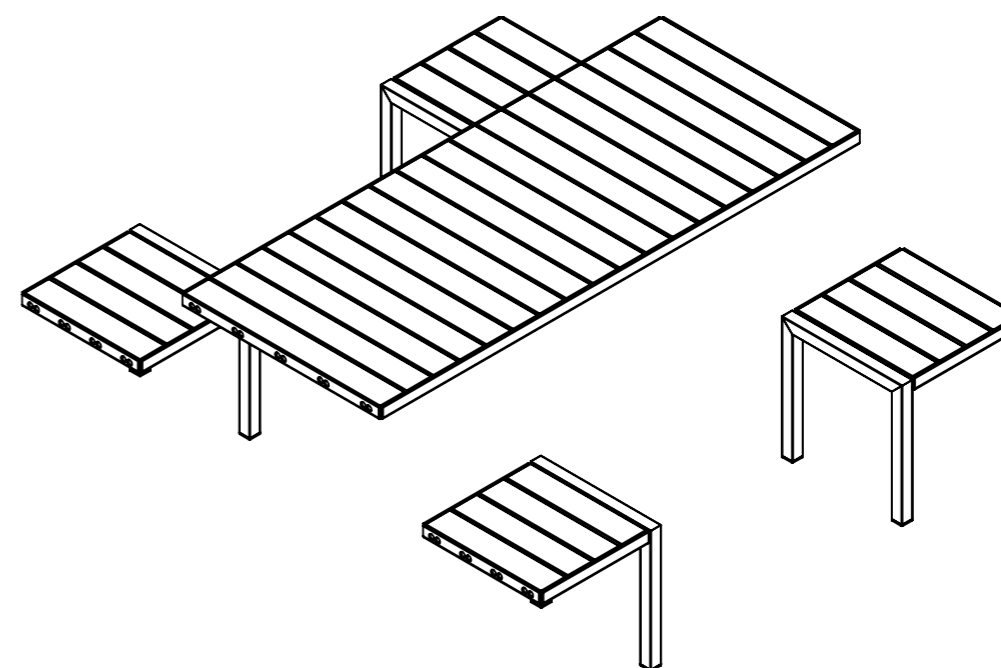
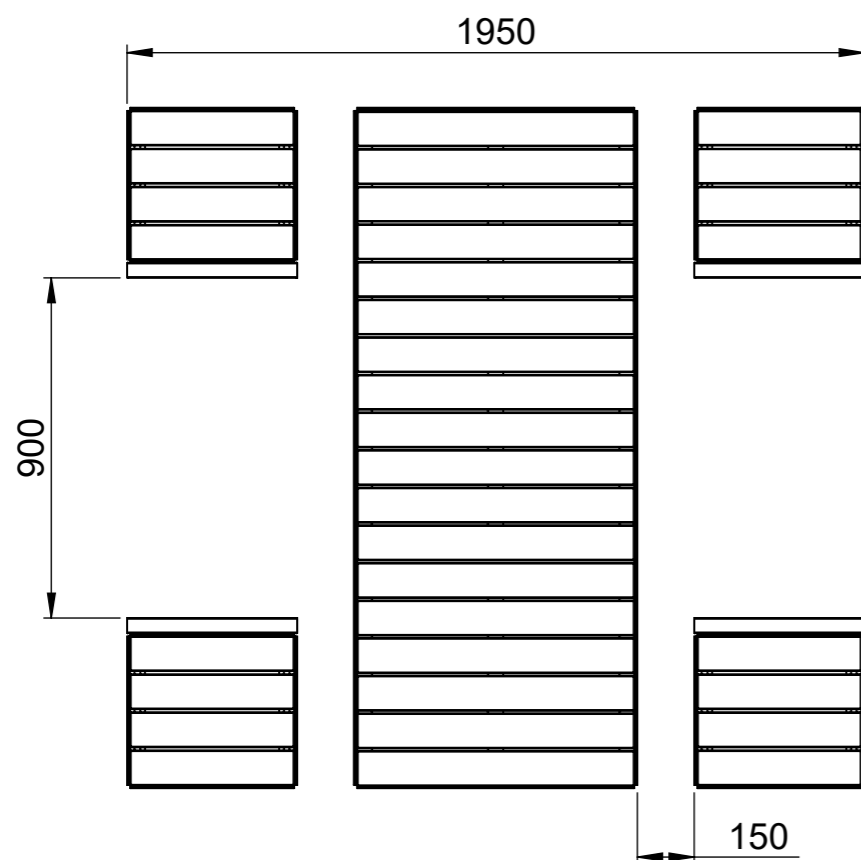
Ritad av Odin Sollie  
Uppdaterad 2025-02-26



**U17-83-UU** Långbordet 1800 mm  
Bord + 2 st delade bänkar med bänkgavlar

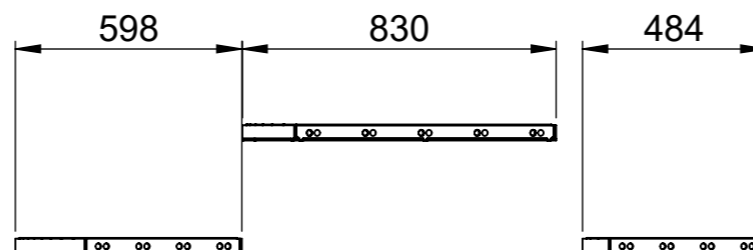
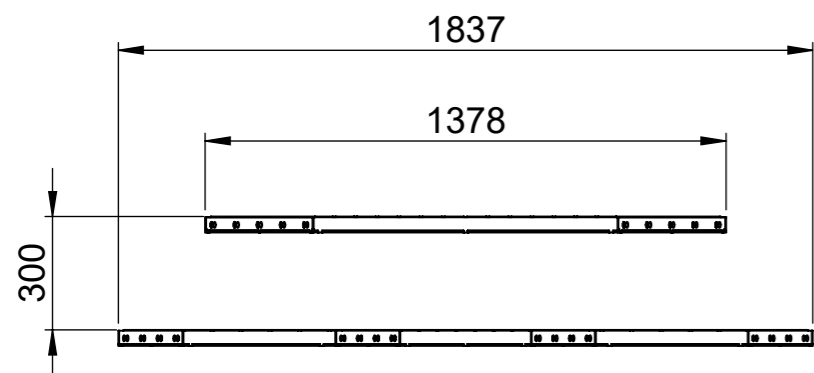
**Vikt 97 kg.**  
Levereras med brädorna monterade,  
kräver montage mot gavlarna.

Vyerna visar hur bänkarna och bordet sitter i förhållande  
till varandra då de är monterade till gavlarna.



# Långbordet möbelsystem U17-83-R

Ritad av Odin Sollie  
Uppdaterad 2025-02-26

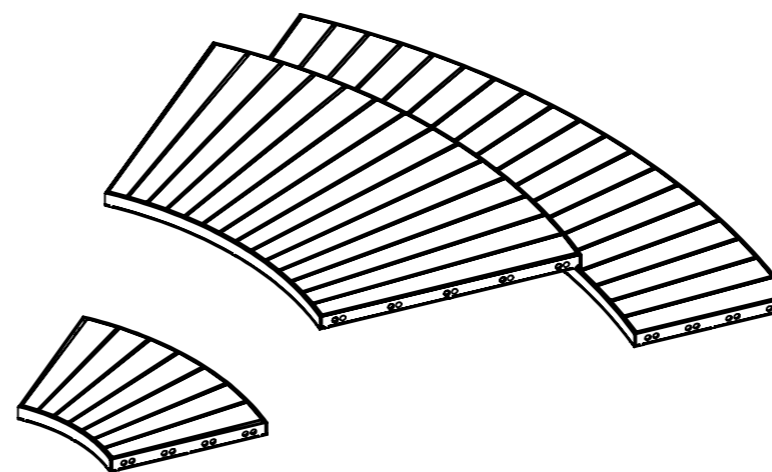
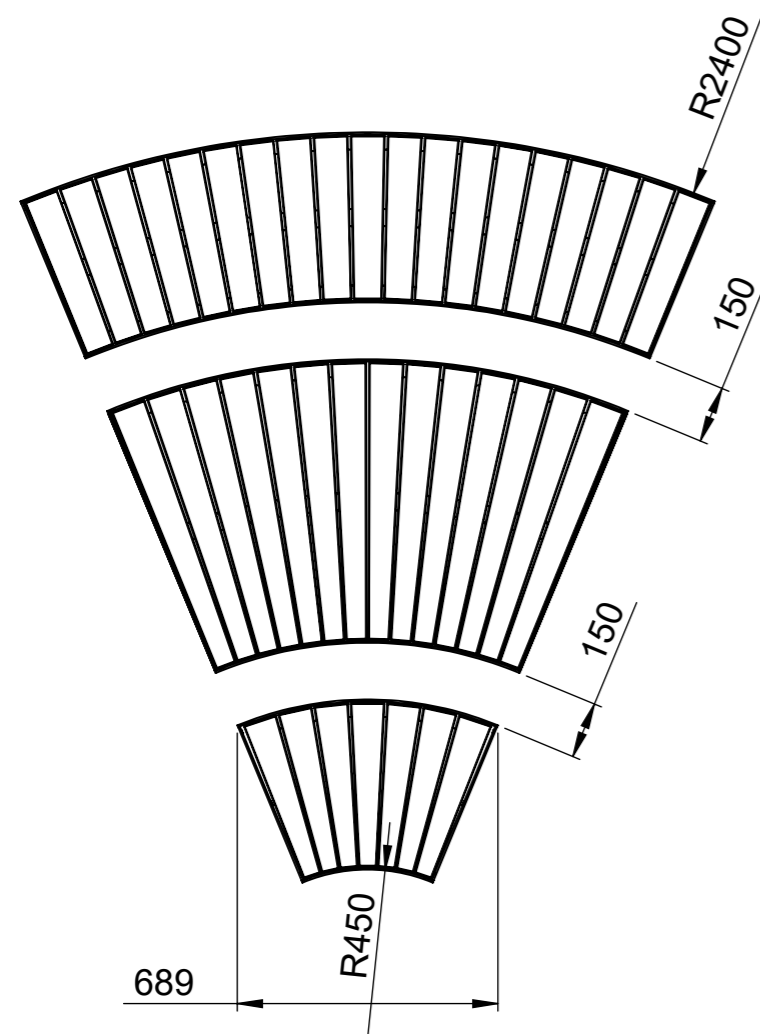


## U17-84-R Långbordet Radiemodul 45°

**Vikt 70 kg.**

Levereras med brädorna monterade, kräver montage mot gavlarna.

Vyerna visar hur bänkarna och bordet sitter i förhållande till varandra då de är monterade till gavlarna.





# Långbordet möbelsystem

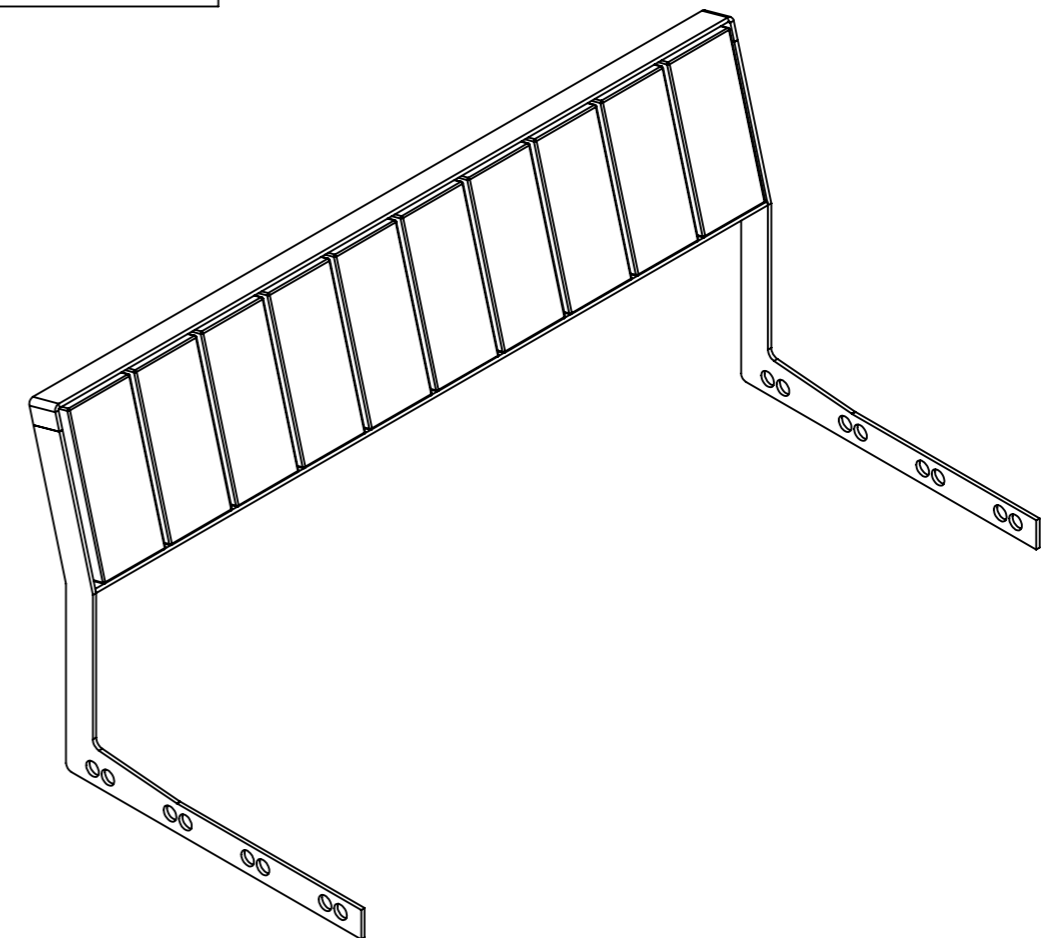
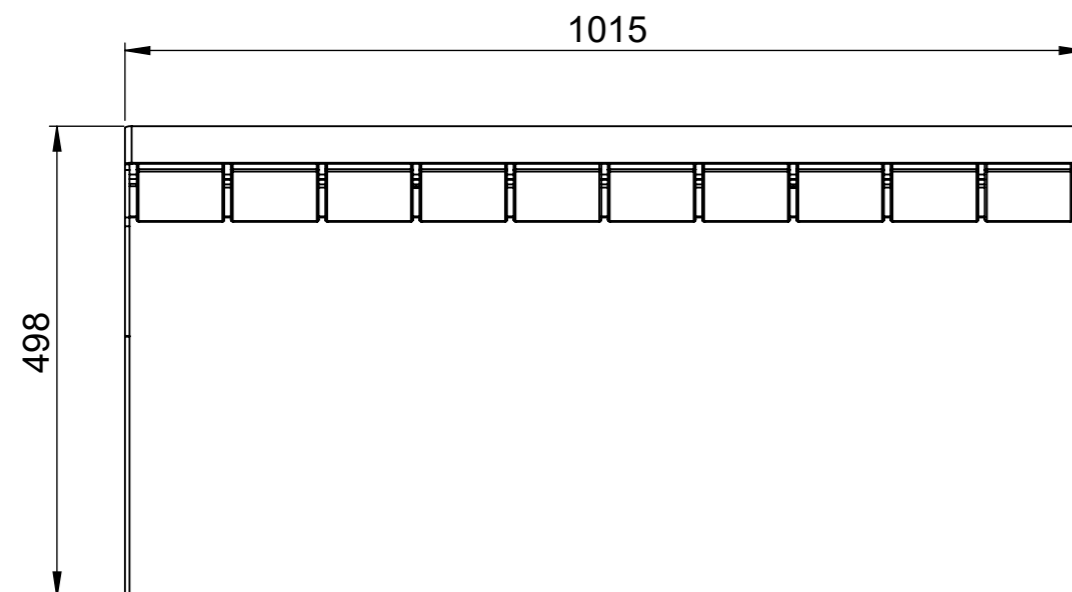
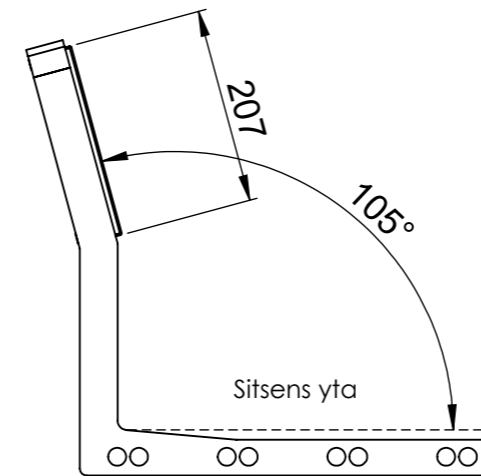
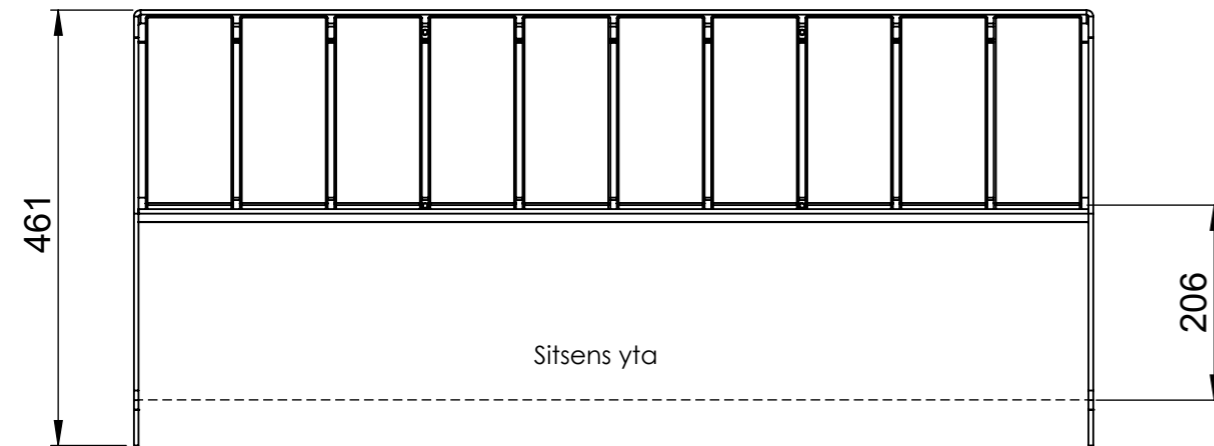
## U17-81-H-Rygg

Ritad av Odin Sollie  
Uppdaterad 2025-02-26

### U17-81-H-Rygg Långbordet Ryggstöd 1000

**Vikt 12 kg.**

Levereras med brädorna monterade,  
Kräver montage mot gavlarna.



# Långbordet möbelsystem

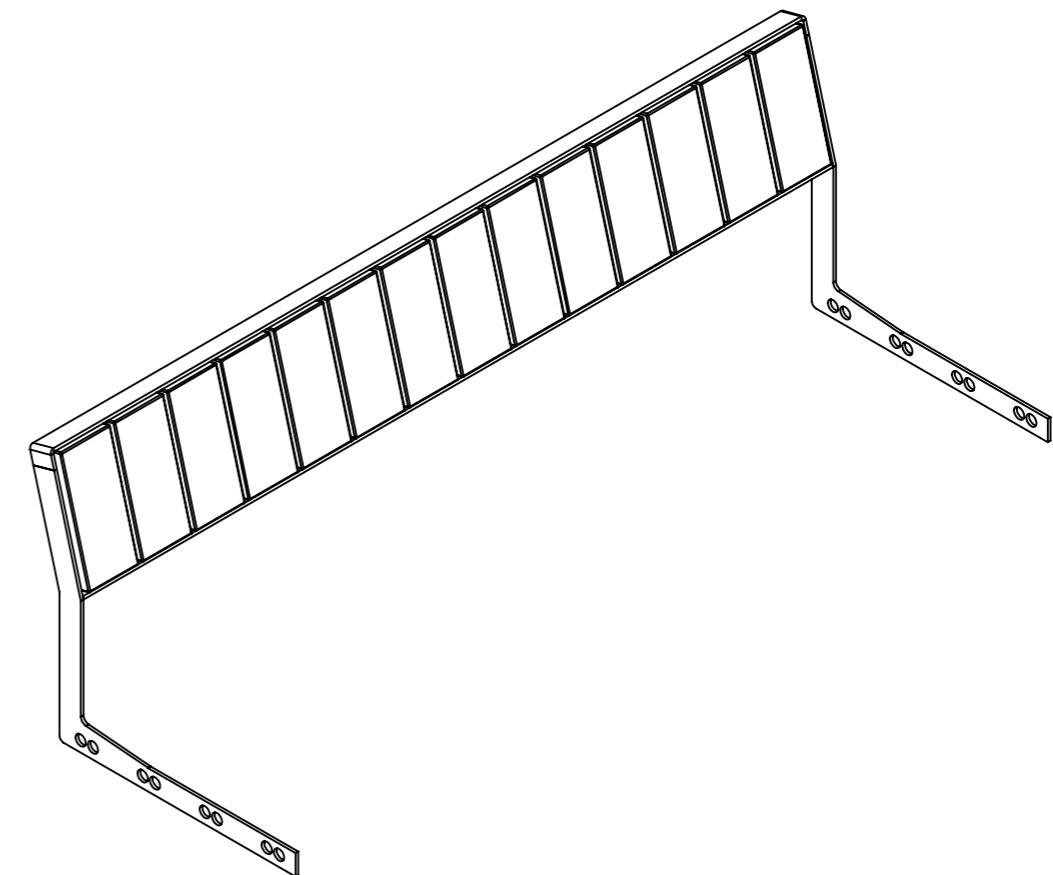
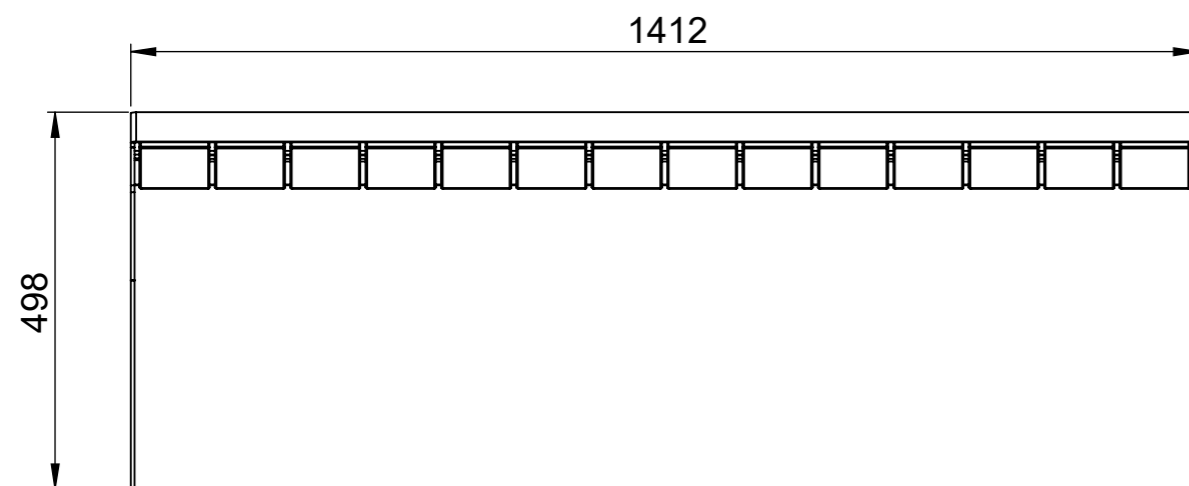
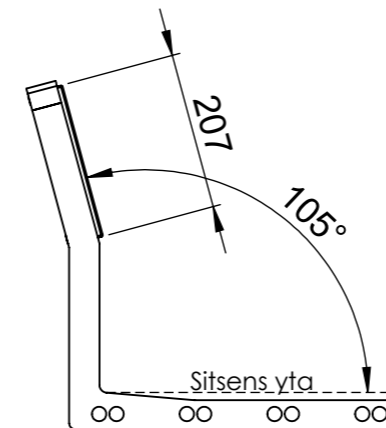
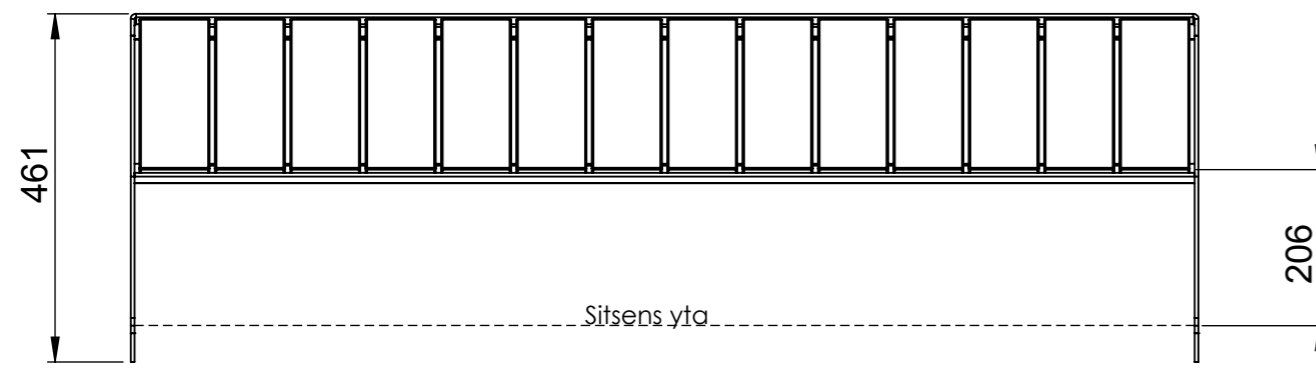
## U17-82-H-Rygg

Ritad av Odin Sollie  
Uppdaterad 2025-02-26

### U17-82-H-Rygg Långbordet Ryggstöd 1400

**Vikt 16 kg.**

Levereras med brädorna monterade,  
Kräver montage mot gavlarna.



# Långbordet möbelsystem

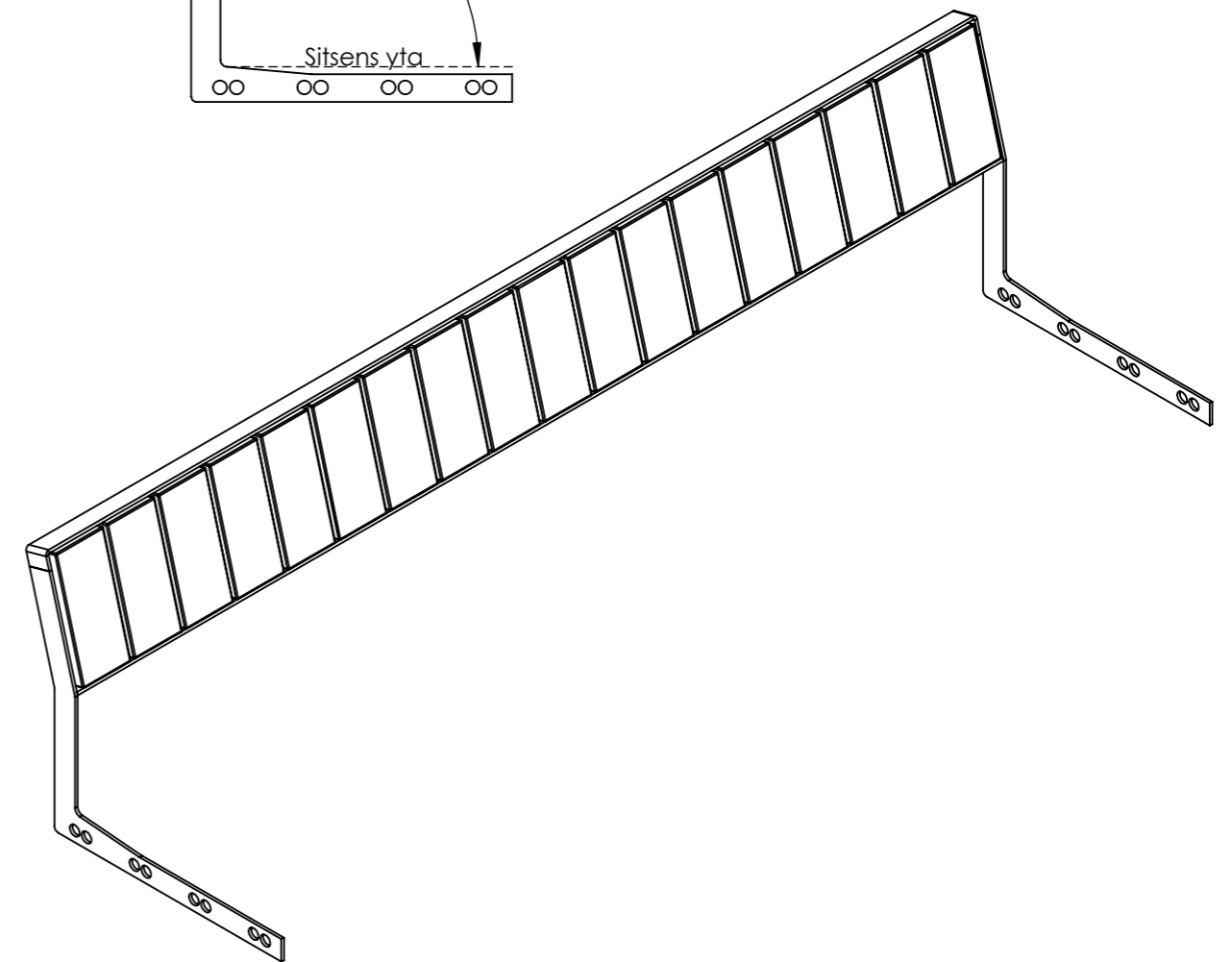
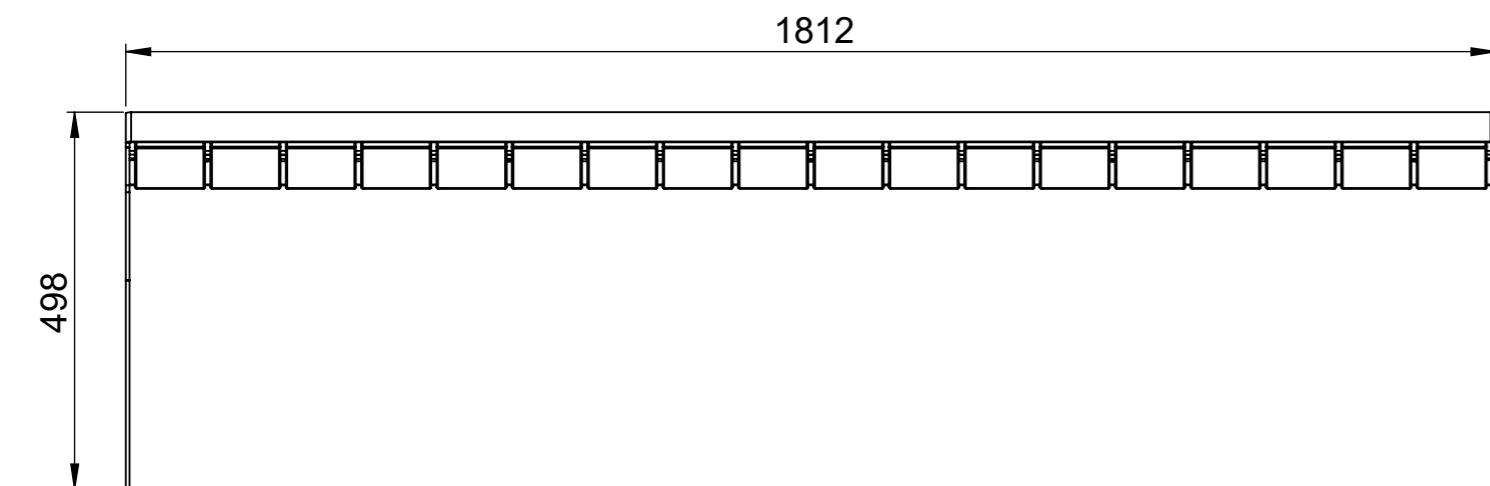
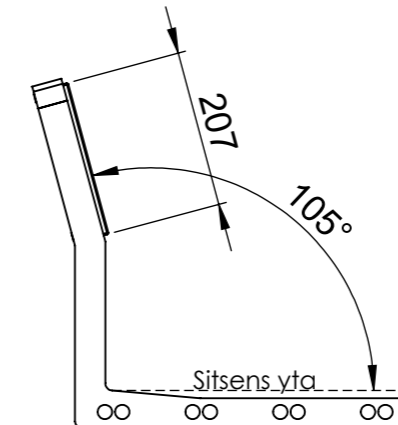
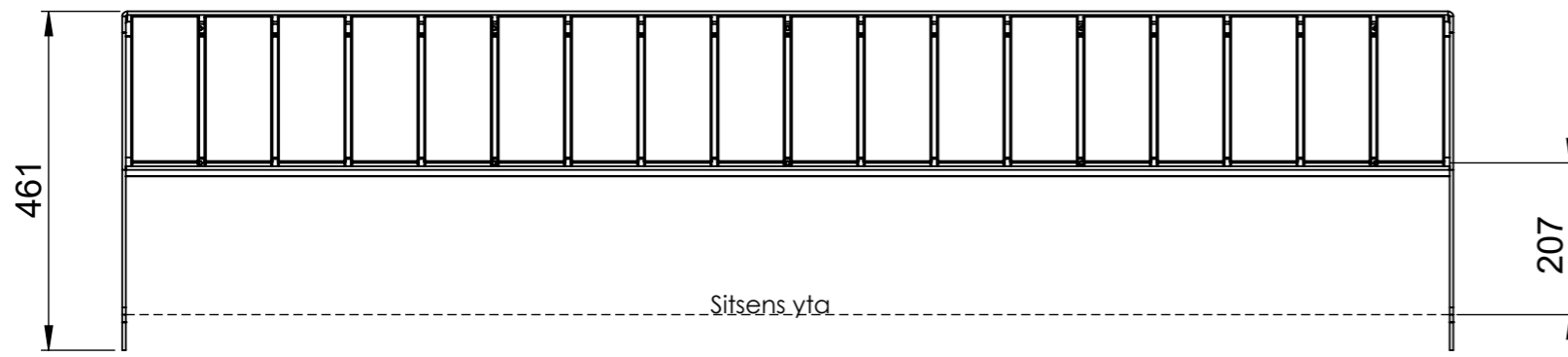
## U17-83-H-Rygg

Ritad av Odin Sollie  
Uppdaterad 2025-02-26

**U17-83-H-Rygg** Långbordet Ryggstöd 1800

**Vikt 20 kg.**

Levereras med brädorna monterade,  
Kräver montage mot gavlarna.



# Långbordet möbelsystem U17-83-U-Rygg

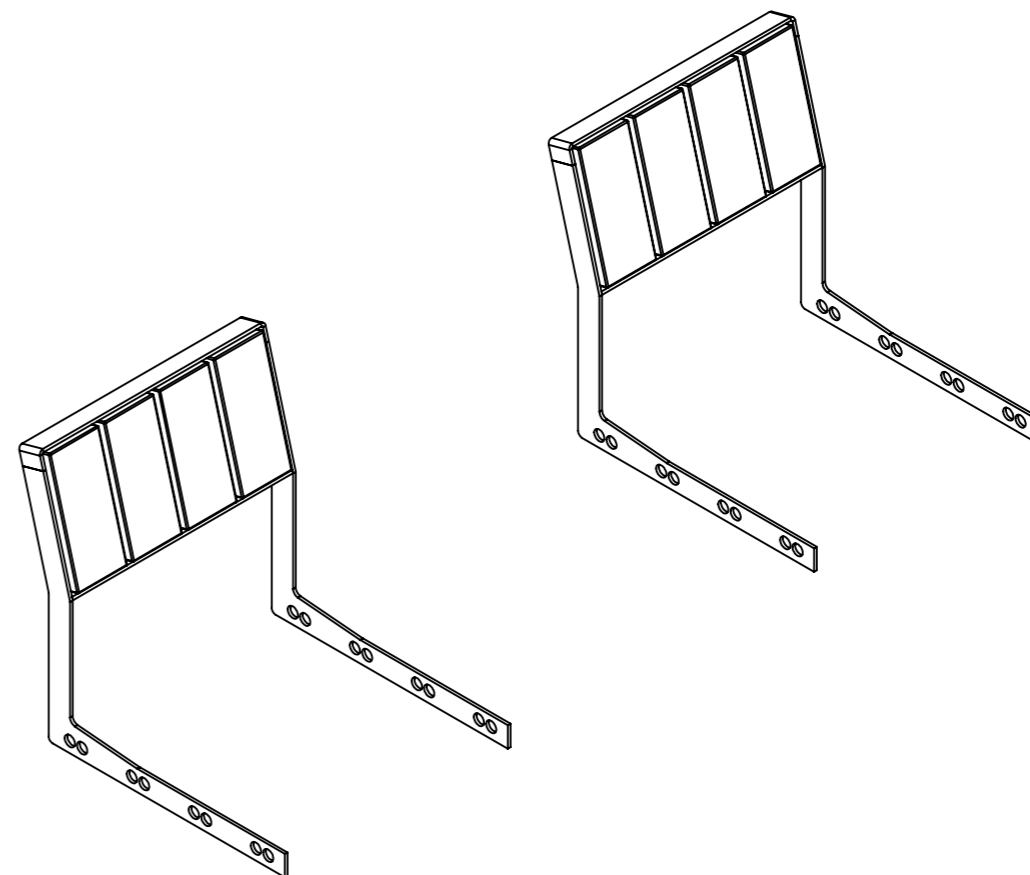
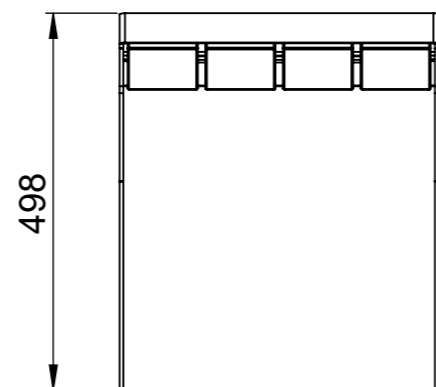
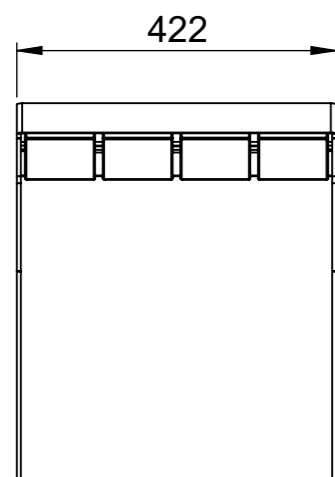
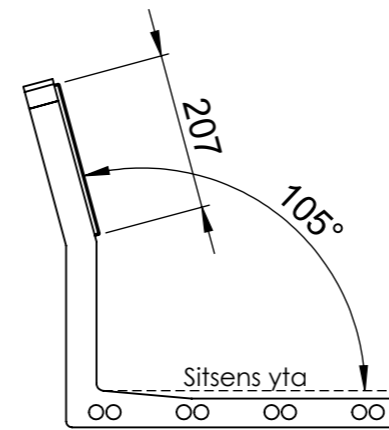
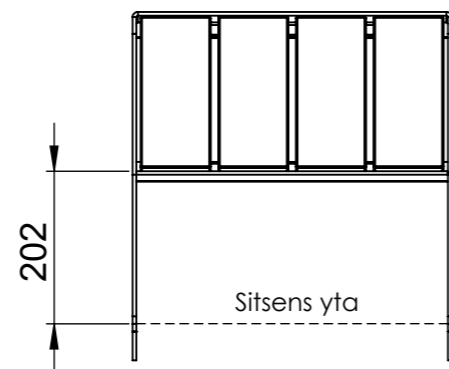
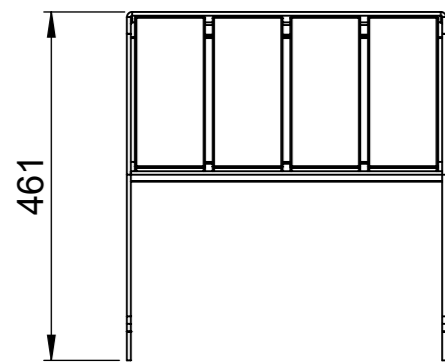
Ritad av Odin Sollie  
Uppdaterad 2025-02-26

## U17-83-U-Rygg Långbordet Ryggstöd Uppdelad bänk

Inkluderar två st ryggstöd

**Vikt 12,5 kg.**

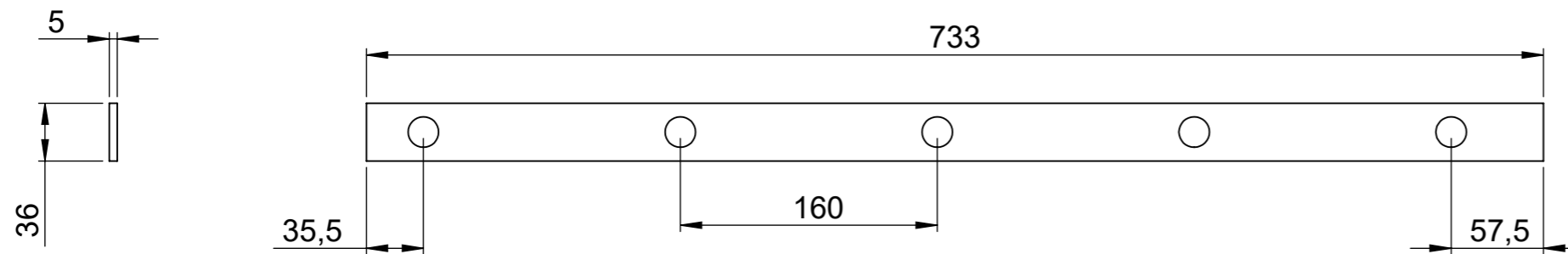
Levereras med brädorna monterade,  
Kräver montage mot gavlarna.



# Långbordet möbelsystem

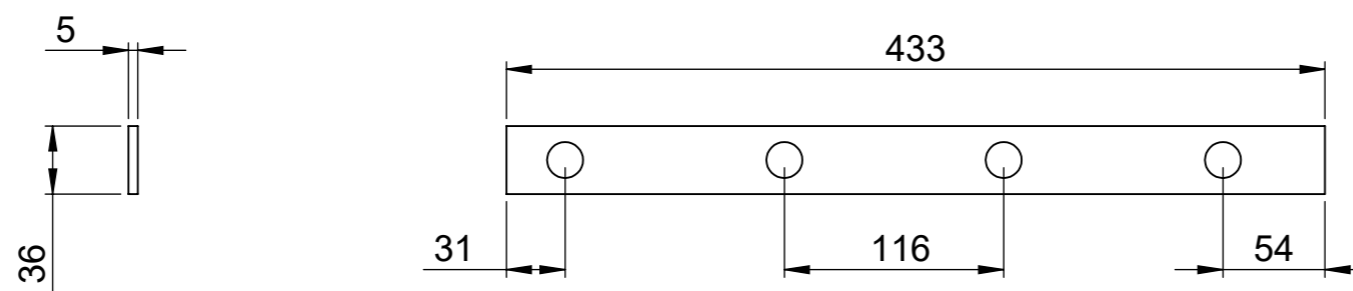
## U17-80-DL / DK

Ritad av Odin Sollie  
Uppdaterad 2025-02-26



**U17-80-DL** Distanser Bord (2 st)  
Används i kombination med ryggstöd

**Vikt 1kg/st**  
Kräver montage mot gavlarna.



**U17-80-DK** Distanser Bänk (2 st)  
Används i kombination med ryggstöd

**Vikt 0.6kg/st**  
Kräver montage mot gavlarna.

### Skötsel och underhåll

Skador i pulverlacken bättras vid behov med alkydfärg i överensstämmande kulör. Kontakta Nola vid frågo om bättringsfärg.

**Oljad ek** Nola använder huvudsakligen amerikansk rödek i möbler. Kvaliteten är mycket hög, oftast helt utan synlig kvist. Ek är pga sitt höga innehåll av garvsyra ett mycket beständigt träslag i utomhusmiljön. Ek som inte underhålls får efter en tid svarta fläckar. Dessa uppträder ganska fort efter att produkten ställts ut och kan till en början upplevas som nästan helt svarta. I miljöer med höga halter av metallföroreningar i luften påskyndas processen och eken kan redan efter någon månad ha omfattande fläckar. Fläckarna bleknar gradvis och efter ett par säsonger blir grå, liknande teak. Mindre sprickor uppträder också vanligtvis då eken är ett mycket "livligt" träslag. Dessa sprickor har en marginell effekt på materialets styrka och spänst. Produkter tillverkade i oljad ek bör oljas 2 ggr per år för bästa skydd. Ett bra underhåll kan aldrig helt förebygga att fläckar uppstår, men ek som inte underhålls blir svartare och grånar fortare, den har dock fortfarande väldigt lång livslängd. Vid om oljning av produkter bör en finkokt olja som tränger in i träet väljas framför en filmbildande olja.

**LINAX linoljeimpregnering** Vi kan erbjuda Linax-behandlad furu som alternativ till övrig ytbehandling av furu.

Linax är en linoljebaserad impregnering som ger extra lång hållbarhet i utomhusmiljö och motsvarar impregnerings klass AB. Går att få naturfärgad eller i fyra olika baskulörer.

**SIOO:X-behandlat trä** Sioo:x är ett träskydd med miljövänlig kiselteknologi. Vattenbaserad och biocidfri. Vi använder Sioo främst till våra ekmöbler. Sioo:x behandling av trä passar allt trä, ute som inne och ger en ljus, trätäta utan pigment. Ytan är UV-säker, vattenavvisande och stickfri. Aktiv och förebyggande verkan mot alger, mögel och skadeinsekter. Även rötskyddande, träförstärkande och brandhämmande. Detta träskydd ger lång hållbarhet och ett enkelt underhåll. Ingen "årlig oljning" krävs. Kan övermålas. Nolas Sioo:x-behandlade produkter är vid leverans behandlade 2 ggr. en gång med ett träskydd (Premium Träskydd Altan) och en gång med ett yttskydd (Premium Ytskydd Altan). 10-14 månader efter att en produkt ställts ut bör den för bästa hållbarhet behandlas ytterligare en gång med Sioo:x Premium Ytskydd Altan. Livslängden efter det beräknas till ca 10år innan den behöver behandlas igen med Premium Ytskydd Altan. Ytskyddet bildar en slityta vilket gör att produkter som är utsatta för hårt mekanisk slitage kan behöva behandlas oftare än var tionde år. För information om Sioo-behandlingen se websidan [www.sioox.se](http://www.sioox.se).

1. Tvätta ytan med ett mildt rengöringsmedel och skölj väl.
2. Låt ytan torka så att ingen fukt finns kvar.
3. Slipa bort grånat trä.
4. Slipa lätt på de intakta ytor som kommer att oljas igen.
5. Behandla med på marknaden för utomhusexponering förekommande oljor. Följ noga anvisningarna på förpackningen.

Angrepp av svartmögel kan behandlas med en lösning bestående av 1 del klorin och 2 delar vatten.

Det finns andra lämpliga medel all tillgå i handeln, men det viktiga är att skölja rent med vatten efter behandlingen.