

## Långbordet möbelsystem med laminat

### Innehållsförteckning

Översikt moduler med laminat	s. 2
Montering laminatskivor	s. 3
Renovering, Demontering, Återvinning	s. 3
<b>Enskild produktinfo</b>	
<b>U17-80 / M / A / MA</b> Långbordet Gavlar, alla sorter	s. 4
<b>U17-81-Lam</b> Långbordet 1000 mm med laminat	s. 5
<b>U17-82-HH-Lam</b> Långbordet 1400 mm HH med laminat	s. 6
<b>U17-82-UH-Lam</b> Långbordet 1400 mm UH med laminat	s. 7
<b>U17-82-UU-Lam</b> Långbordet 1400 mm UU med laminat	s. 8
<b>U17-83-HH-Lam</b> Långbordet 1800 mm HH med laminat	s.9
<b>U17-83-UH-Lam</b> Långbordet 1800 mm UH med laminat	s.10
<b>U17-83-UU-Lam</b> Långbordet 1800 mm UU med laminat	s.11
<b>U17-84-R-Lam</b> Långbordet radiemodul 45° med laminat	s.12
Skötsel och underhåll	s.13

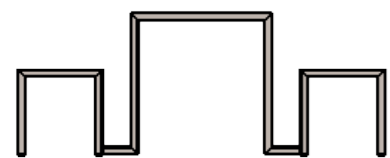
Denna monteringsanvisning rör Långbordets moduler med laminatskivor och standardgavlarna.

För instruktioner kring fastsättning se dokumentet "Monteringsanvisning möbelsystem".

# Långbordet möbelsystem med laminat

## Översikt möbelgrupp

Ritad av Odin Sollie  
Uppdaterad 2025-01-28



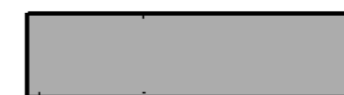
Gavel utan armstöd

**U17-80** Ändgavel utan armstöd  
**U17-80M** Mellangavel utan armstöd



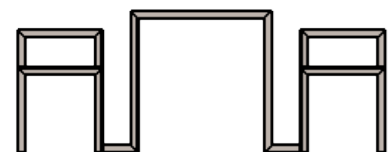
**U17-82-HH-Lam**

Långbordet 1400 mm med laminat  
hel bänk + bord + hel bänk



**U17-83-HH-Lam**

Långbordet 1800 mm  
med laminat



Gavel med armstöd

**U17-80A** Ändgavel med armstöd  
**U17-80MA** Mellangavel med armstöd



hel bänk + bord + hel bänk



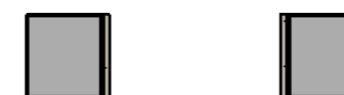
**U17-81-Lam**

Långbordet 1000 mm med laminat  
hel bänk + bord + hel bänk



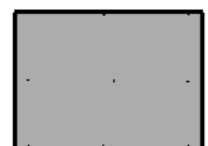
**U17-82-UH-Lam**

Långbordet 1400 mm med laminat  
delad bänk + bord + hel bänk

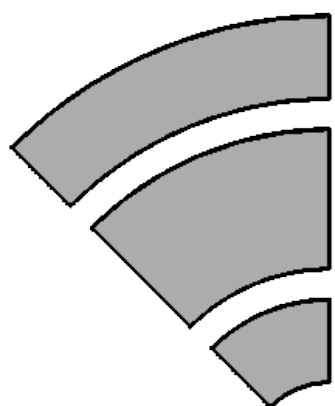


**U17-83-UH-Lam**

Långbordet 1800 mm  
med laminat



delad bänk + bord + hel bänk  
1 st plats för rullstol



**U17-84-R-Lam**

Långbordet radiemodul 45°  
med laminat



**U17-82-UU-Lam**

Långbordet 1400 mm med laminat  
delad bänk + bord + delad bänk



**U17-83-UU-Lam**

Långbordet 1800 mm  
med laminat



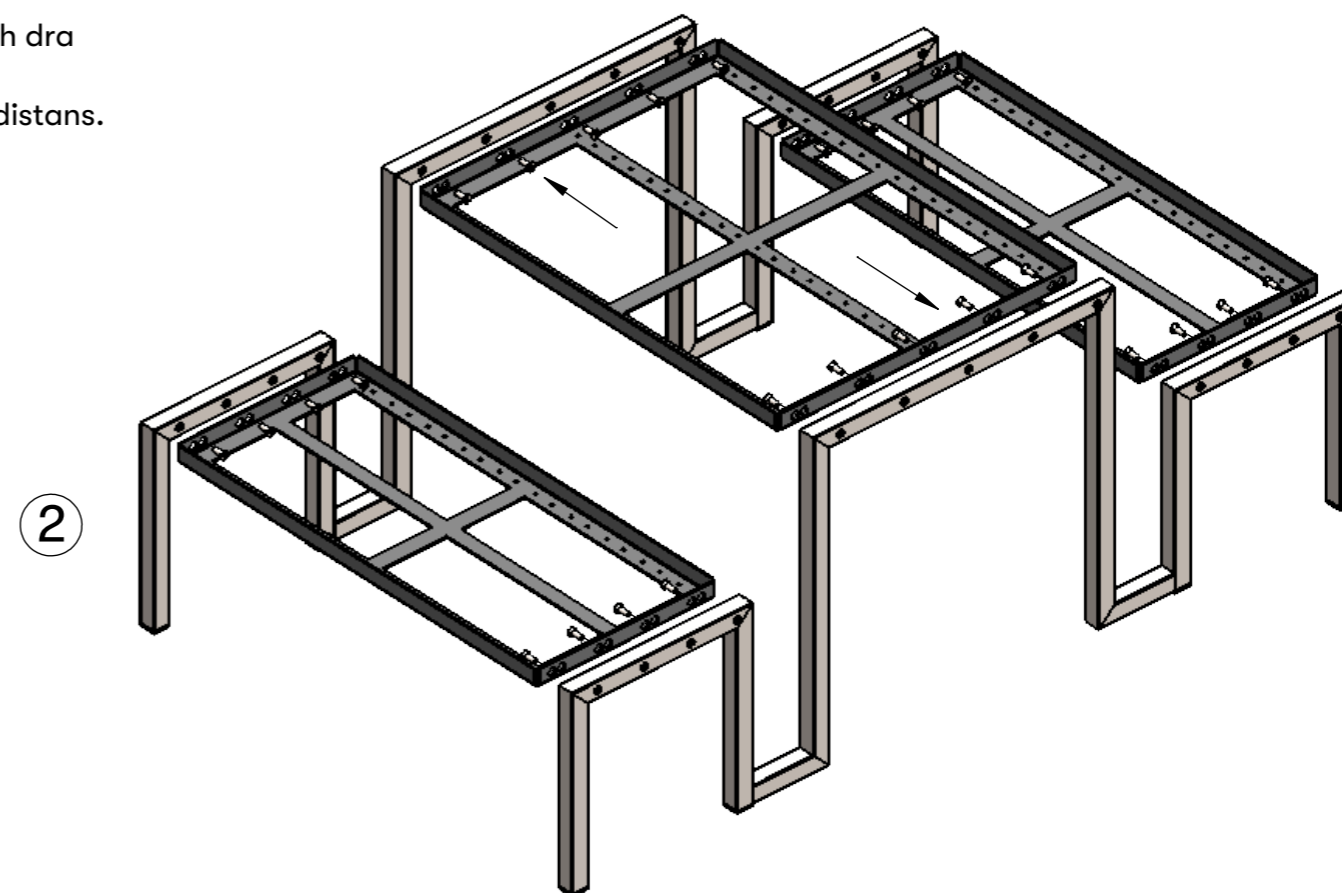
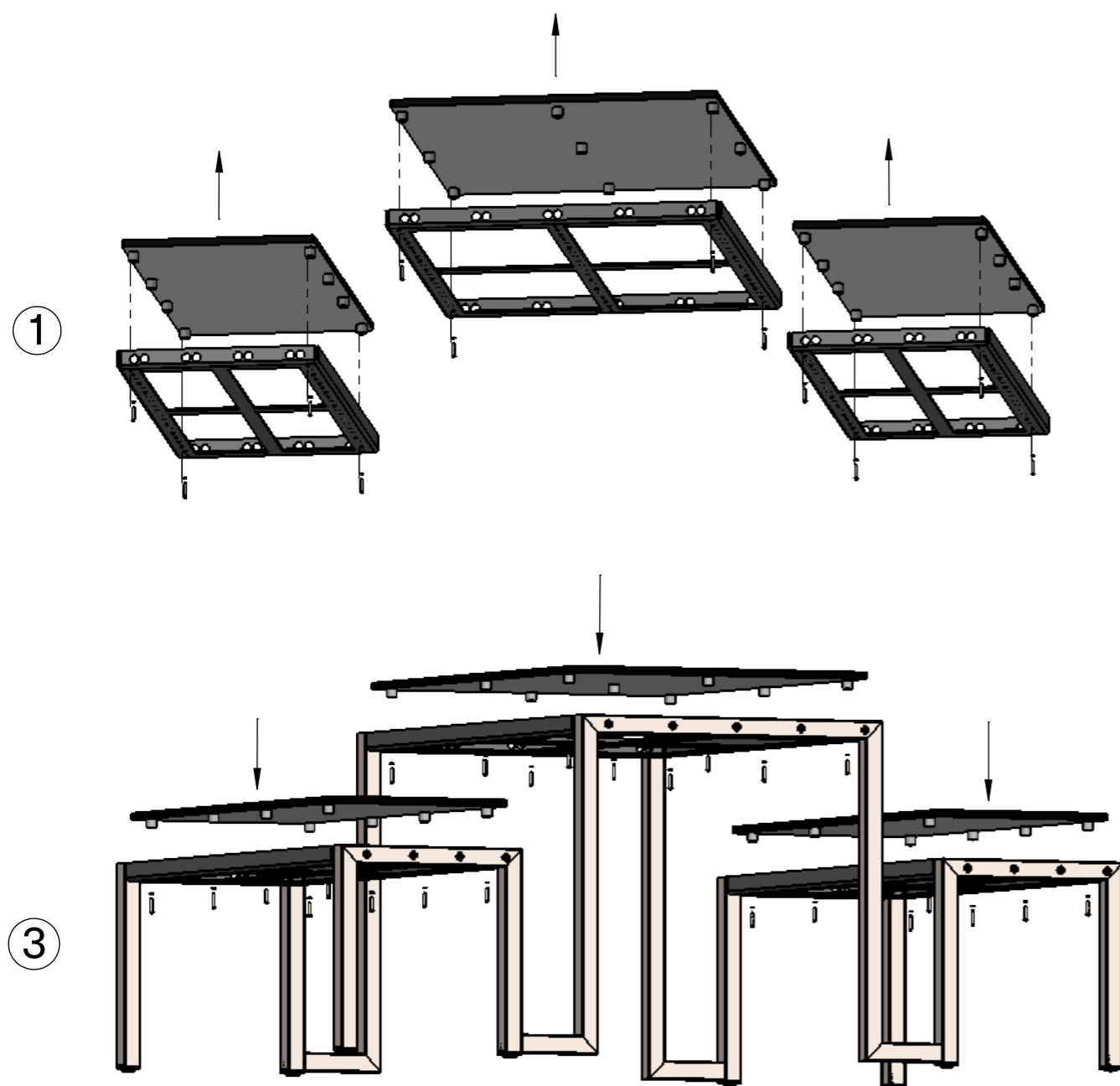
delad bänk + bord + delad bänk  
2 st platser för rullstol

# Långbordet möbelsystem med laminat

## Montering / Demontering

Ritad av Odin Sollie  
Uppdaterad 2025-01-28

1. Skruva ut skruvarna under kassetterna och lyft ur laminatskivorna med distanser. Lägga ut gavlar och bords-/bänkkassetter enligt hur konstellationen ska se ut, på tänkt plats.
2. Montera kassetterna till rörgavlarna med de försänkta skruvarna. Skruva först i samtliga skruvar löst och dra sedan åt dem ordentligt. Sätt gärna ihop hela konstellationen innan laminaten läggs i.
3. Placera laminatskivorna i kassetterna igen och gör fast med skruvarna, en skruv per insatsmutter/plastdistans.



### Renovering, Demontering, Återvinning

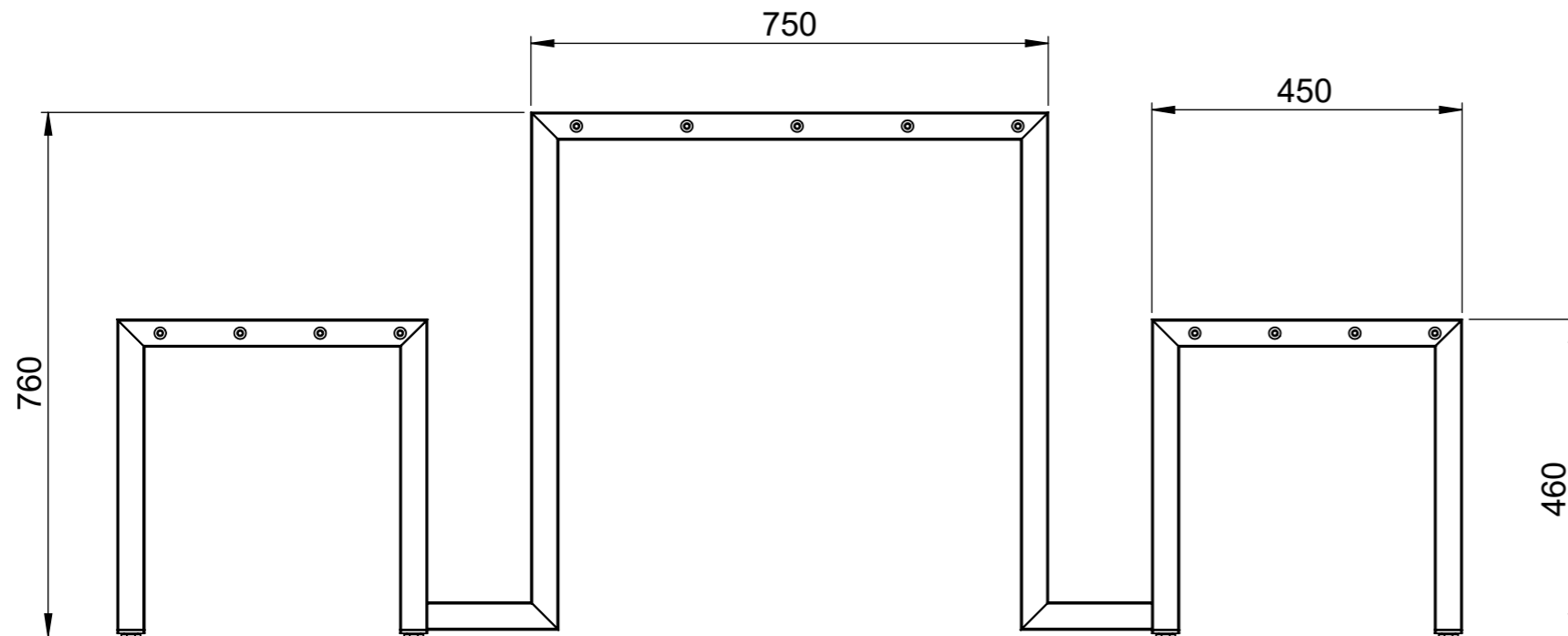
För byte eller reparation av enskilda laminatskivor behövs inte möblernas isär. Skivornas samtliga skruvar nås enkelt på undersidan av möblerna och kan skruvas ut styckvis och bytas ut.

För större reparationer eller återvinning av möblerna tas de med fördel isär i samma delar som de kom. Skruva loss och ta ur skivorna från kassetterna och skruva loss kassetterna från gavlarna. De kan sedan på ett kompakt sätt skickas tillbaka till leverantör för reparation eller till lämplig återvinningscentral för att sorteras i brännbart och metall.

# Långbordet möbelsystem med laminat

## Gavlar

Ritad av Odin Sollie  
Uppdaterad 2025-01-28

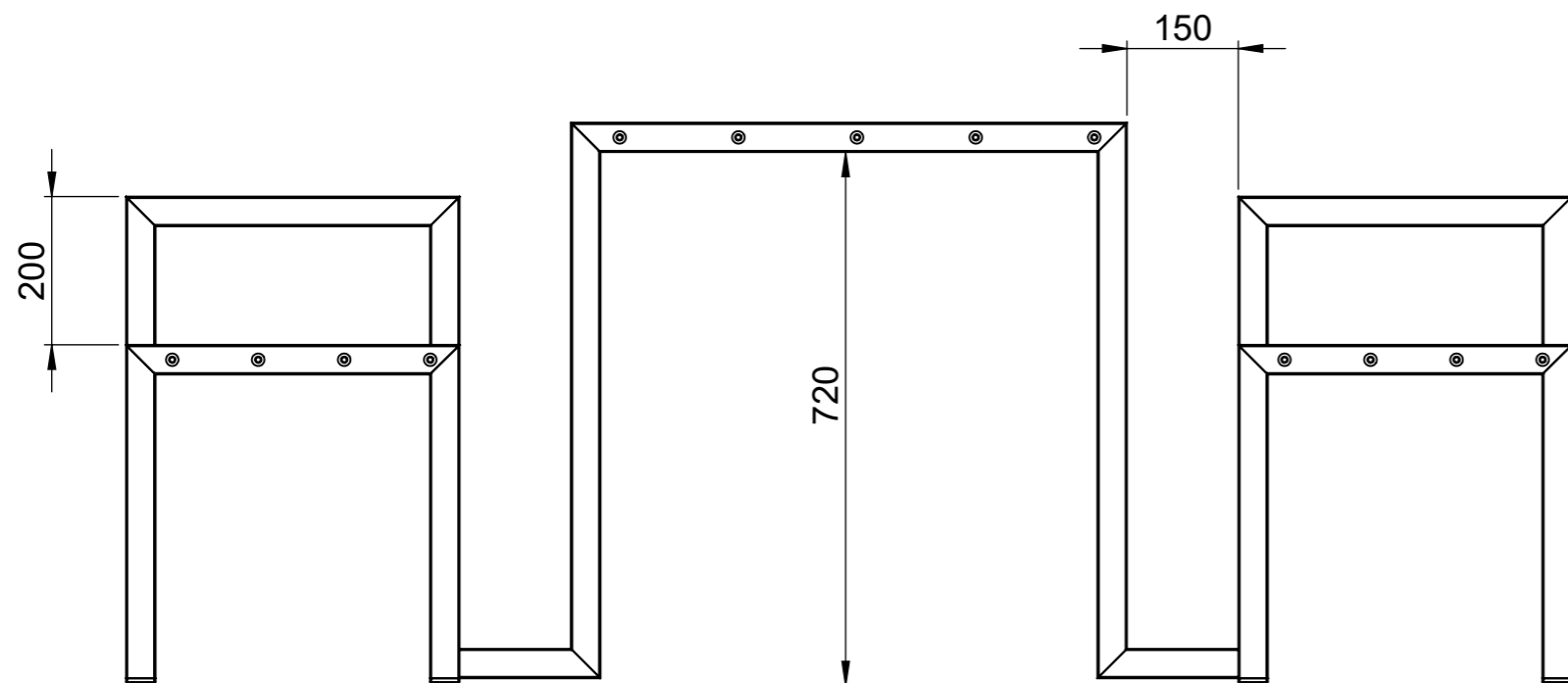
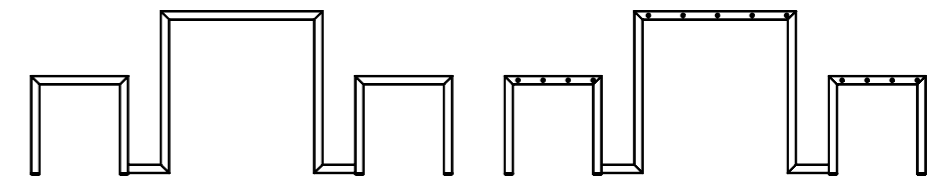


**U17-80** Långbordet ändgavel utan armstöd  
**U17-80M** Långbordet mellangavel utan armstöd

**Vikt 18 kg.**

Inklusive 4 st ställfötter. Levereras monterad, kräver slutmontage med bänkbordsmoduler.

Skillnaden mellan en ändgavel och mellangavel är främst och endast att mellangaveln har hål och gängor för montage på båda sidor. Ändgaveln har endast dessa på en sida medans den andra sidan är slät.



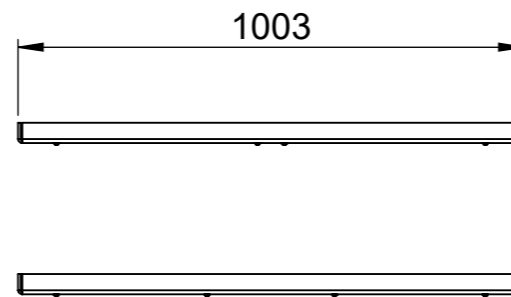
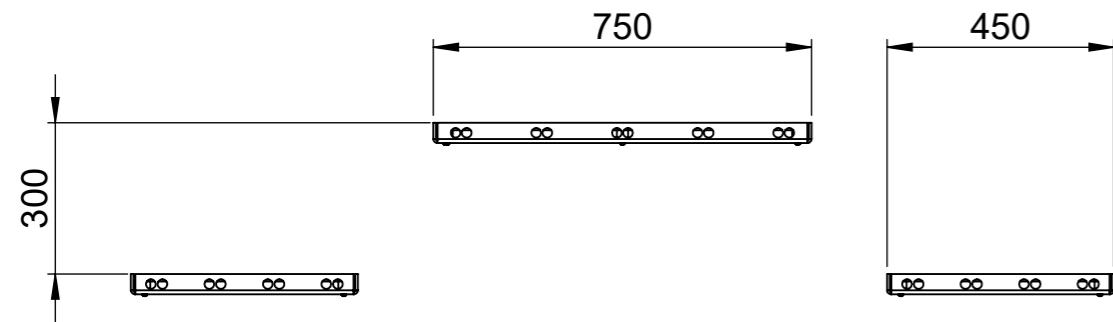
**U17-80-A** Långbordet ändgavel med armstöd  
**U17-80MA** Långbordet mellangavel med armstöd

**Vikt 23,5 kg.**

Inklusive 4 st ställfötter. Levereras monterad, kräver slutmontage med bänkbordsmoduler.

# Långbordet möbelsystem med laminat U17-81-Lam

Ritad av Odin Sollie  
Uppdaterad 2025-01-28



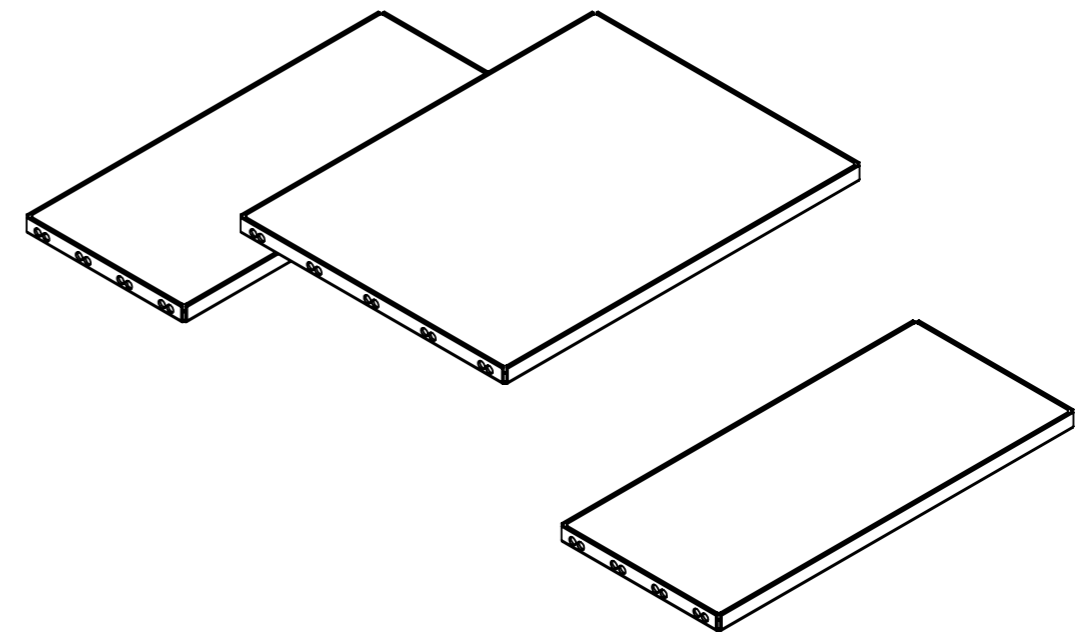
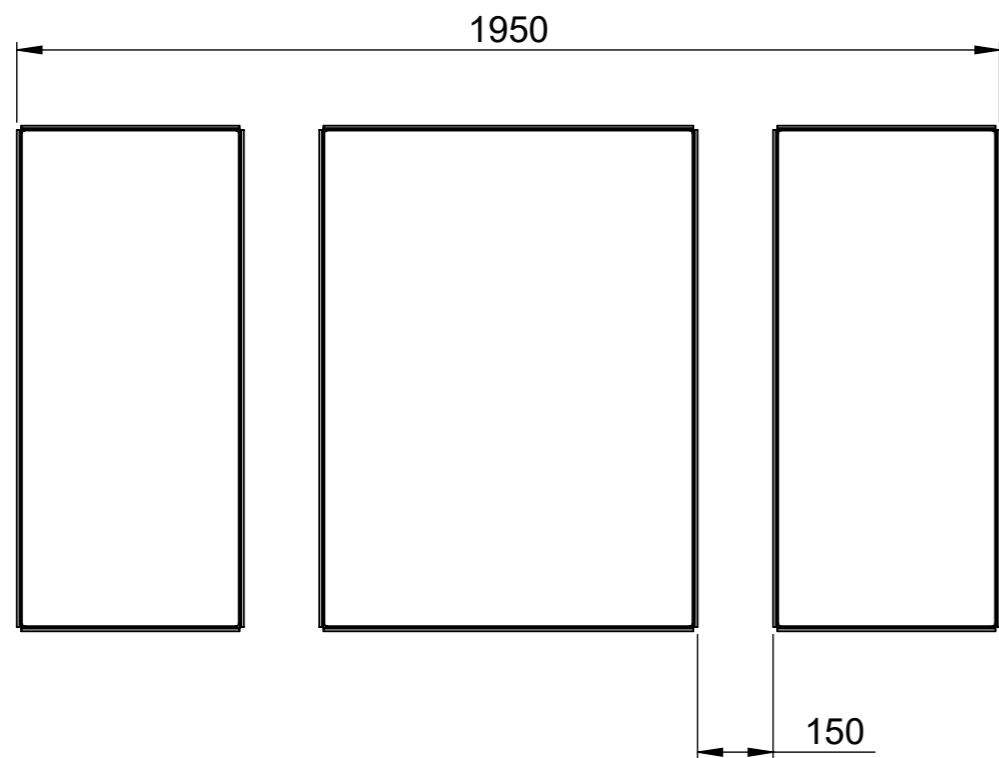
## U17-81-Lam

Långbordet 1000 mm med laminat  
hel bänk + bord + hel bänk

**Vikt 64 kg.**

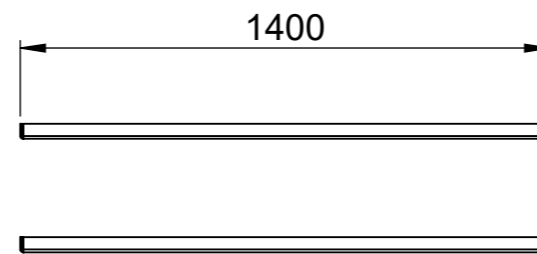
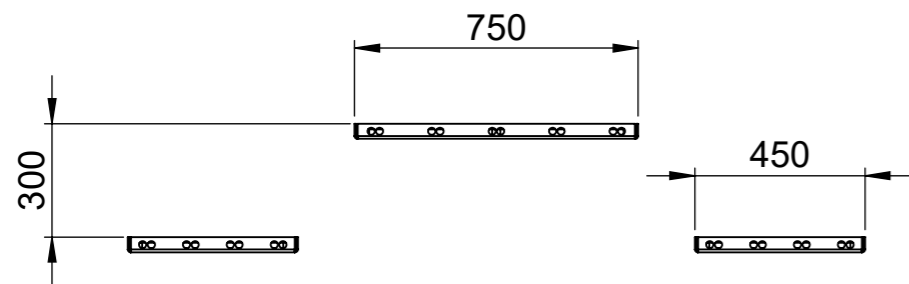
Kräver montage mot gavlarna.

Vyerna visar hur bänkarna och bordet sitter  
i förhållande till varandra då de är  
monterade till gavlarna.



# Långbordet möbelsystem med laminat U17-82-HH-Lam

Ritad av Odin Sollie  
Uppdaterad 2025-01-28



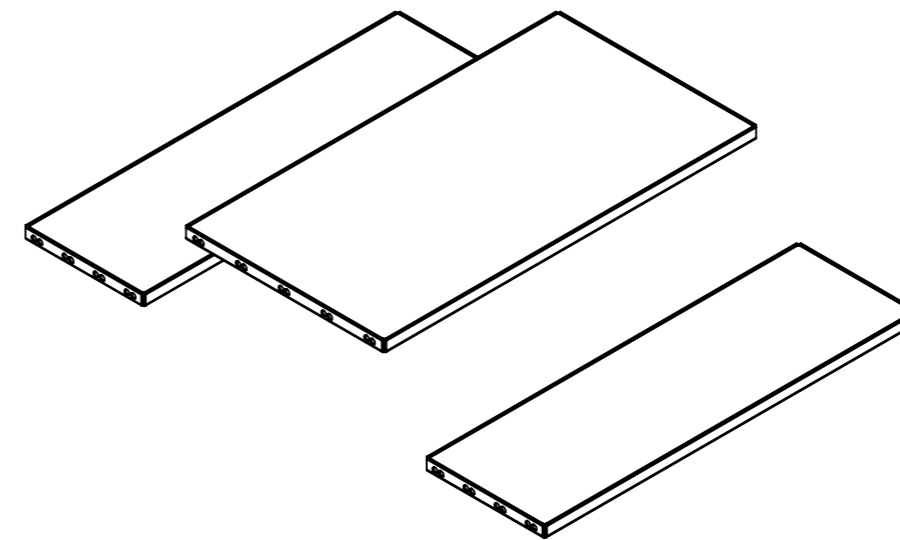
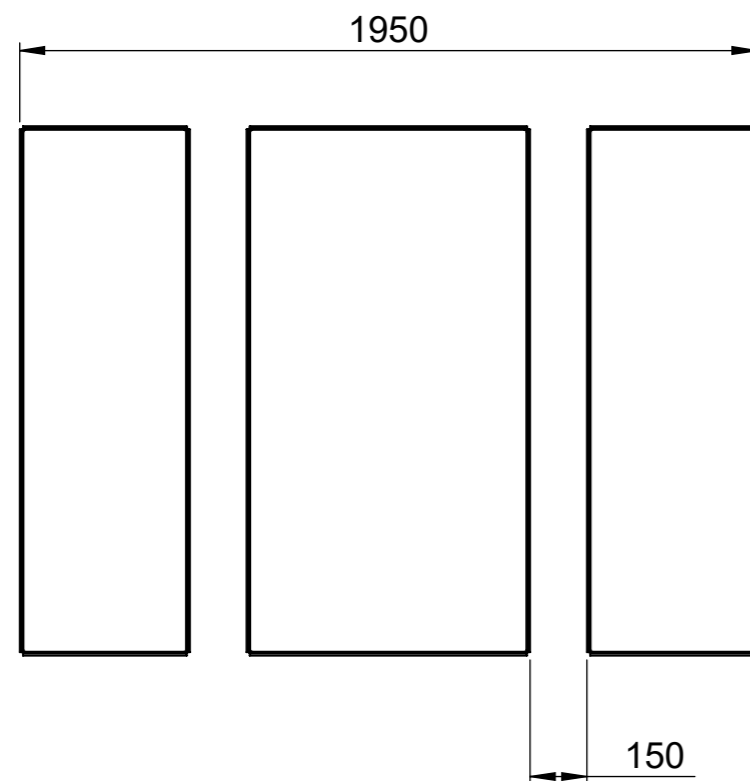
## U17-82-HH-Lam

Långbordet 1400 mm med laminat  
hel bänk + bord + hel bänk

**Vikt 87 kg.**

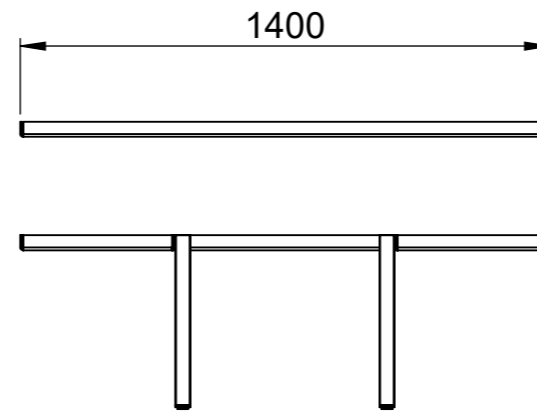
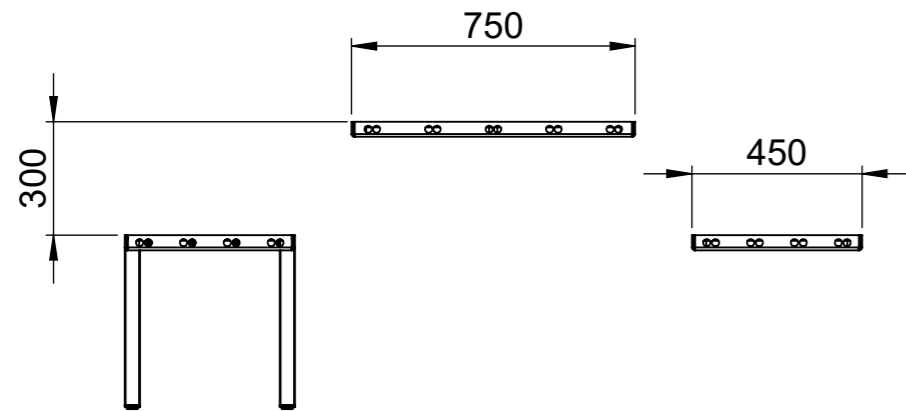
Kräver montage mot gavlarna.

Vyerna visar hur bänkarna och bordet sitter  
i förhållande till varandra då de är  
monterade till gavlarna.



# Långbordet möbelsystem med laminat U17-82-UH-Lam

Ritad av Odin Sollie  
Uppdaterad 2025-01-28



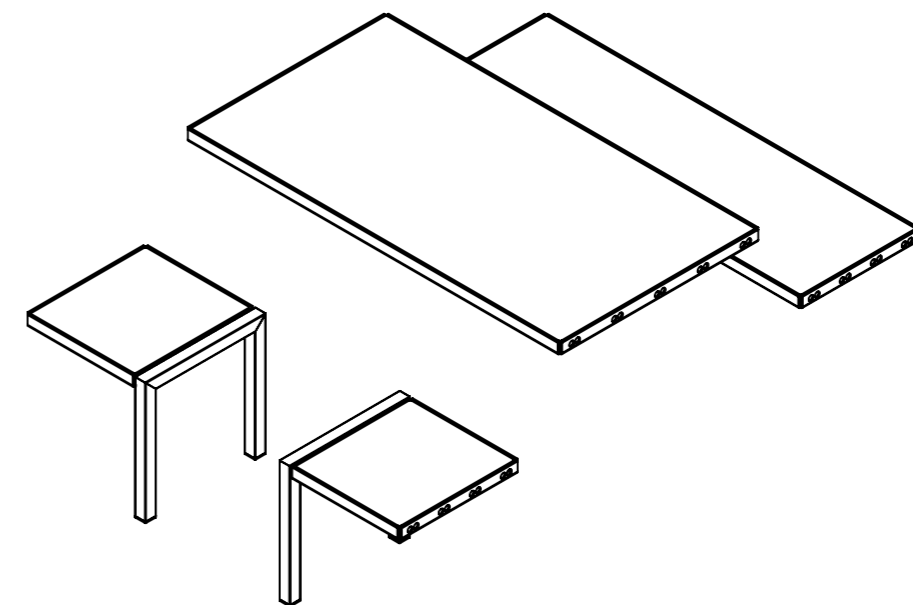
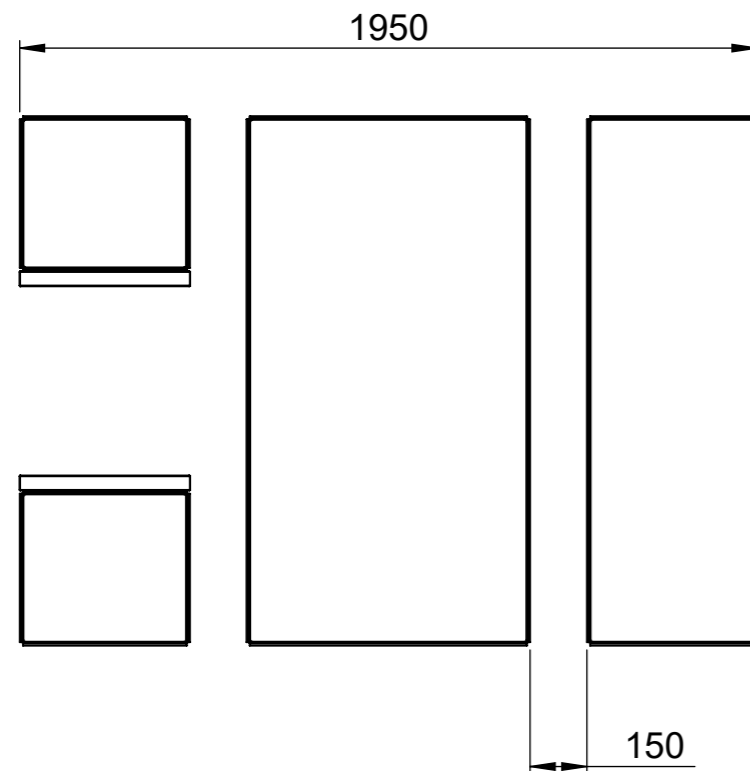
## U17-82-UH-Lam

Långbordet 1400 mm med laminat  
uppdelad bänk + bord + hel bänk

**Vikt 87 kg.**

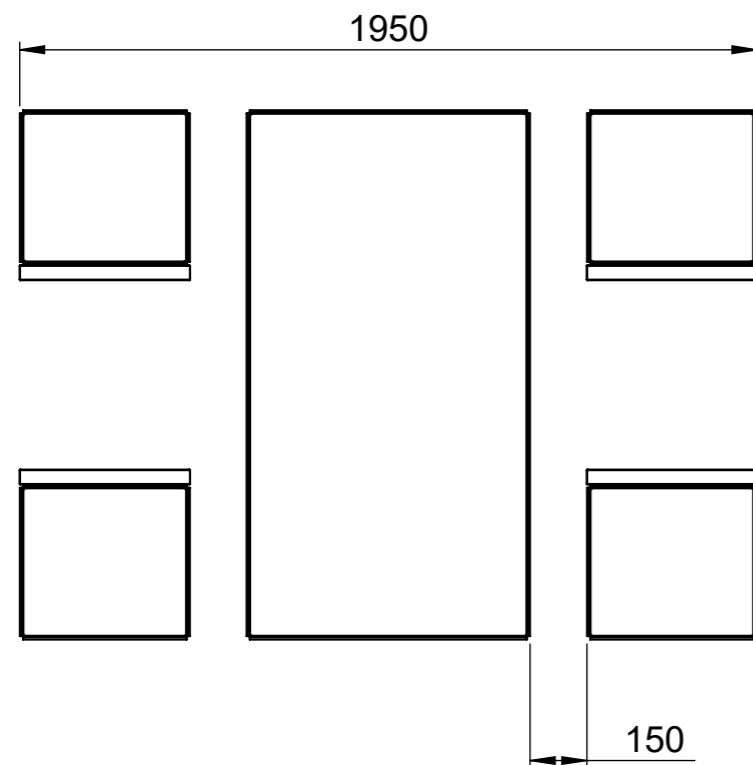
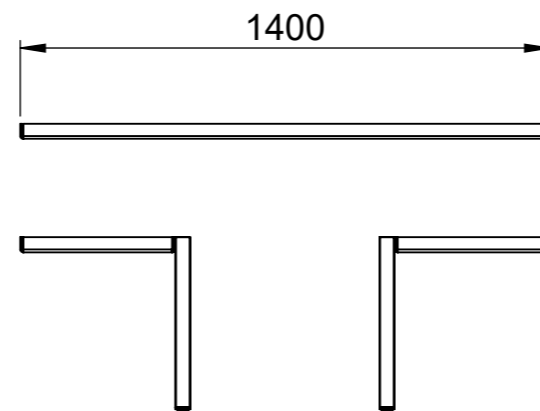
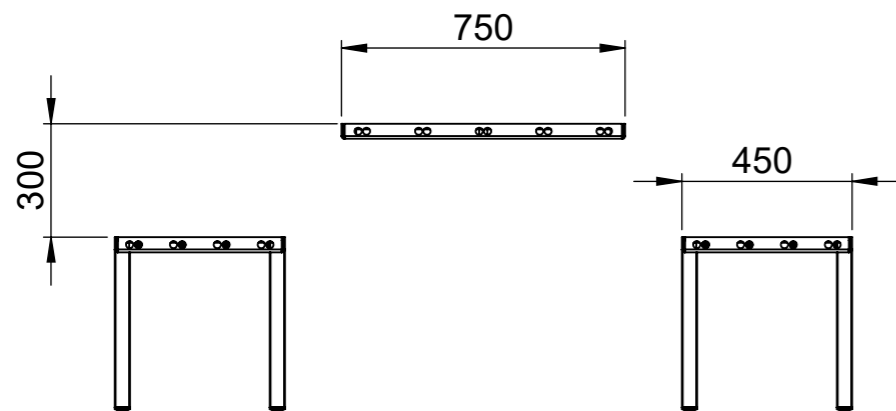
Kräver montage mot gavlarna.

Vyerna visar hur bänkarna och bordet sitter  
i förhållande till varandra då de är  
monterade till gavlarna.



# Långbordet möbelsystem med laminat U17-82-UU-Lam

Ritad av Odin Sollie  
Uppdaterad 2025-01-28



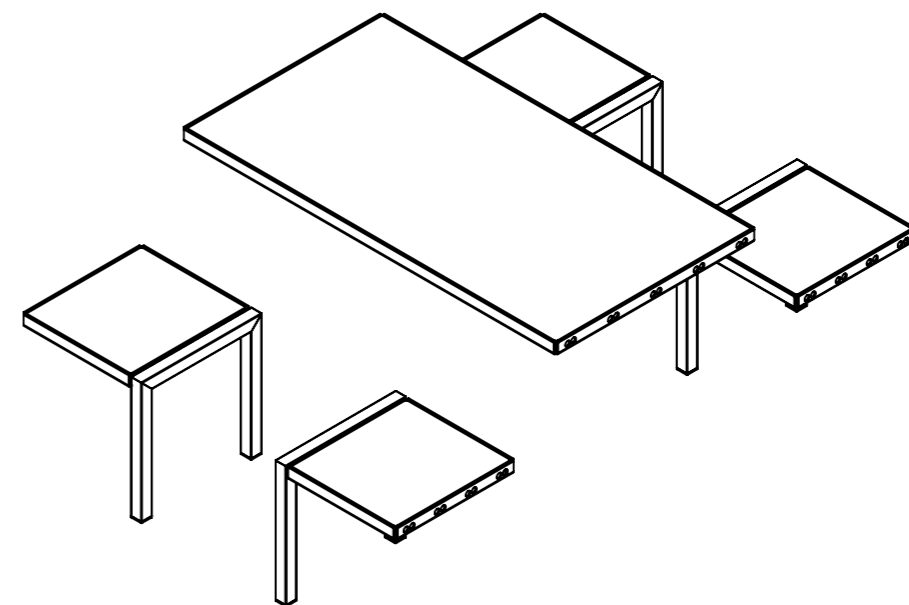
## U17-82-UU-Lam

Långbordet 1400 mm med laminat  
uppdelad bänk + bord + uppdelad bänk

**Vikt 87 kg.**

Kräver montage mot gavlarna.

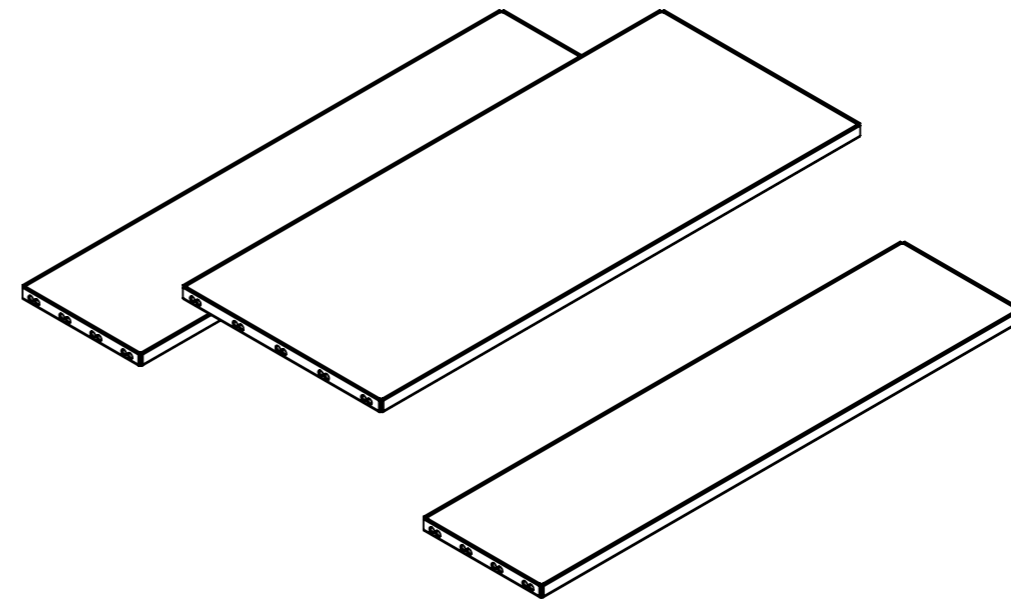
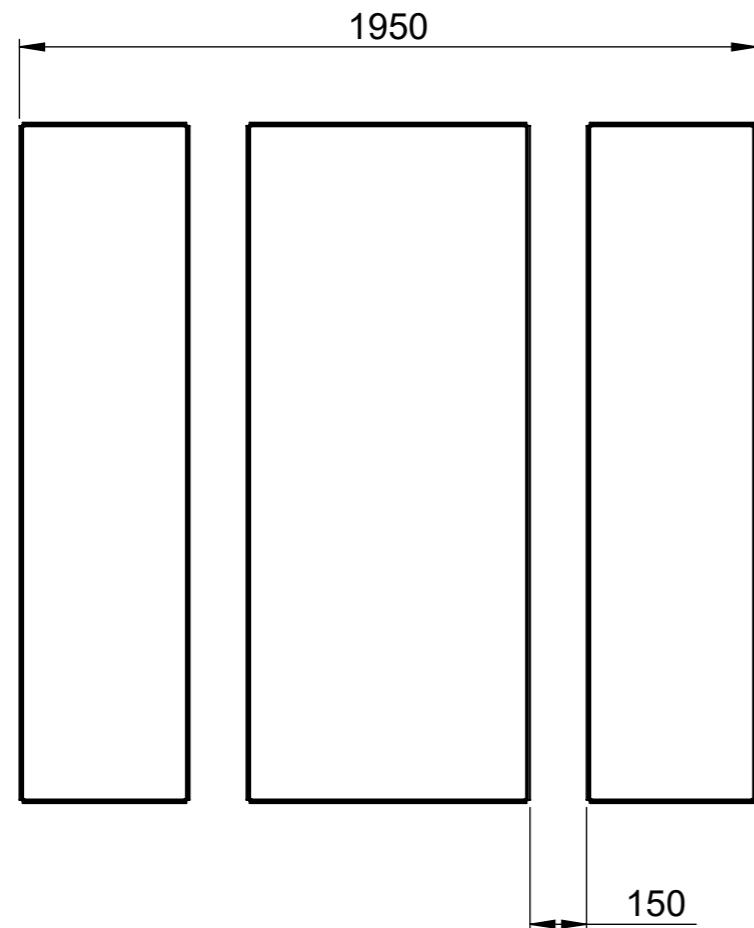
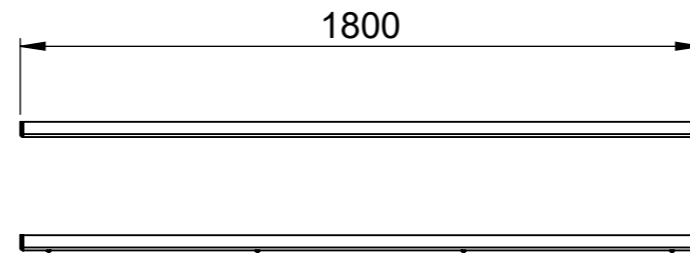
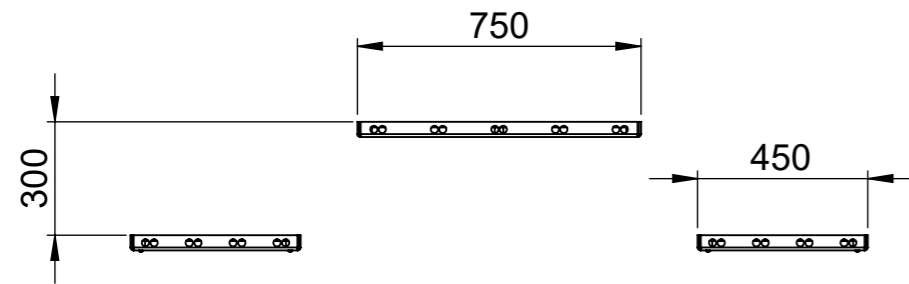
Vyerna visar hur bänkarna och bordet sitter  
i förhållande till varandra då de är  
monterade till gavlarna.





# Långbordet möbelsystem med laminat U17-83-HH-Lam

Ritad av Odin Sollie  
Uppdaterad 2025-01-28



## U17-83-HH-Lam

Långbordet 1800 mm med laminat  
hel bänk + bord + hel bänk

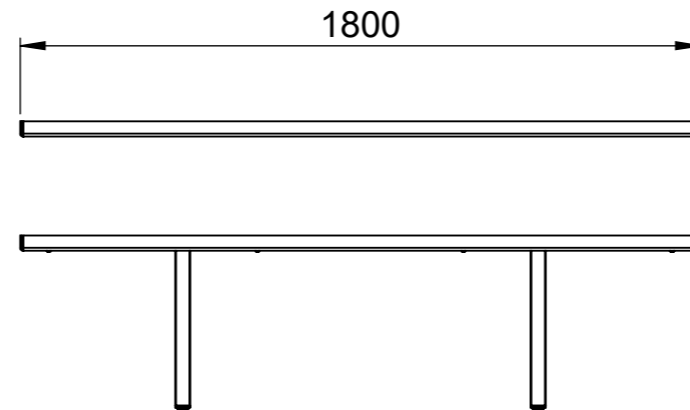
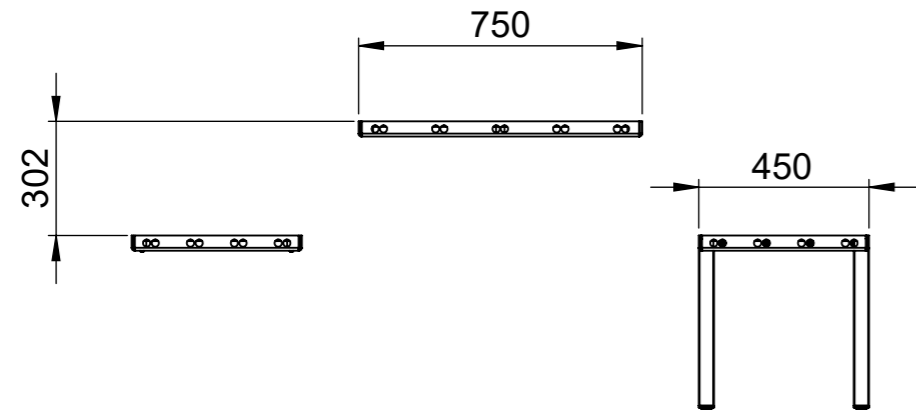
**Vikt 111 kg.**

Kräver montage mot gavlarna.

Vyerna visar hur bänkarna och bordet sitter  
i förhållande till varandra då de är  
monterade till gavlarna.

# Långbordet möbelsystem med laminat U17-83-UH-Lam

Ritad av Odin Sollie  
Uppdaterad 2025-01-28



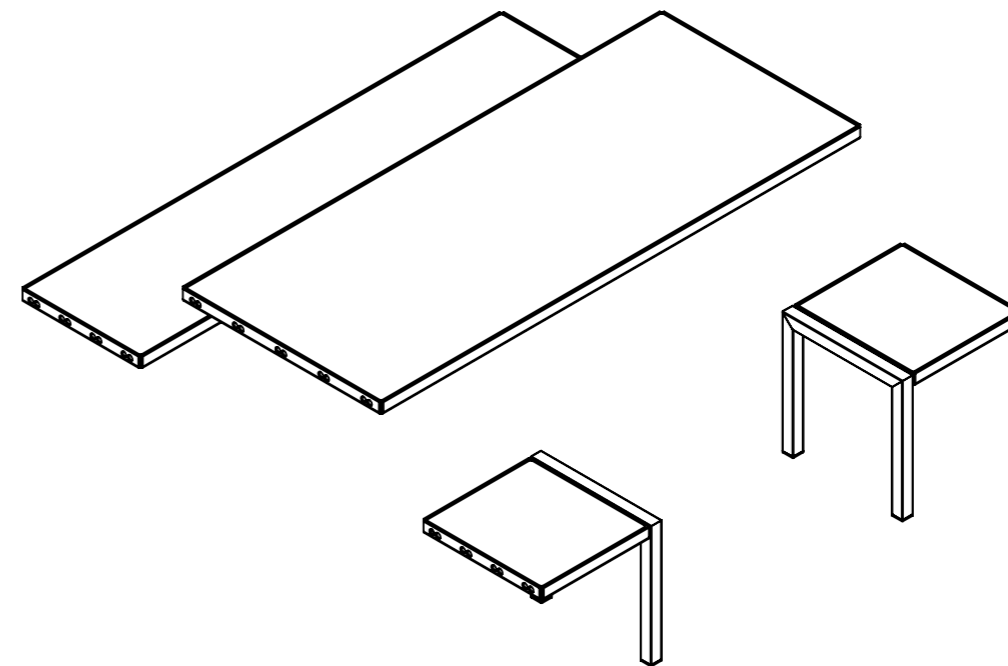
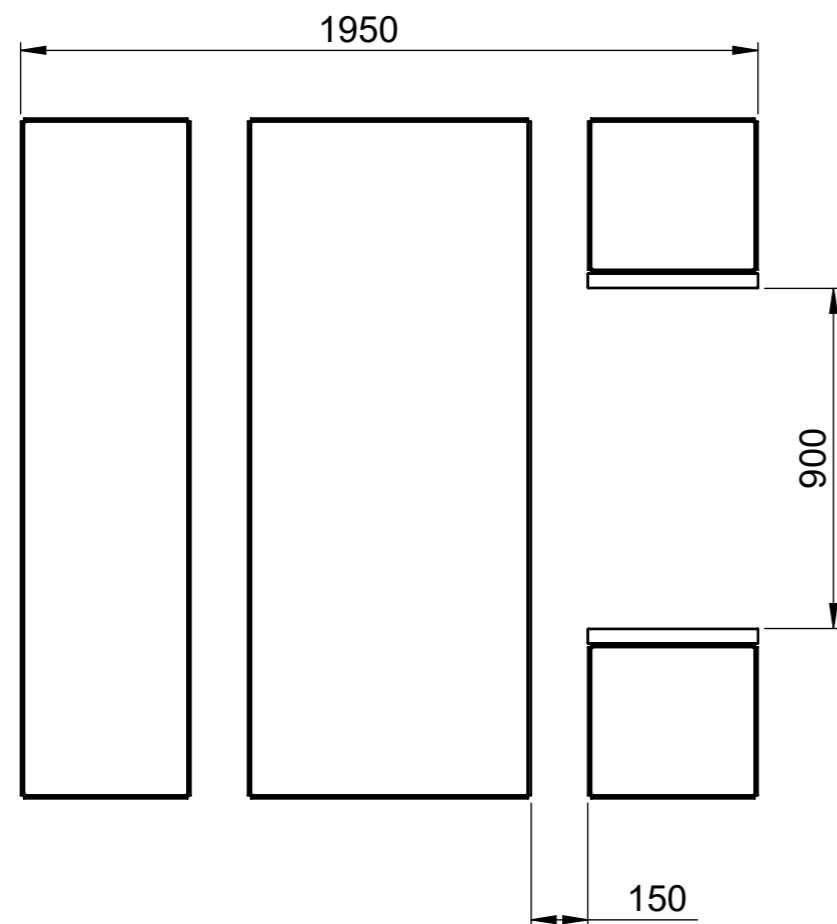
## U17-83-UH-Lam

Långbordet 1800 mm med laminat  
uppdelad bänk + bord + hel bänk

**Vikt 104 kg.**

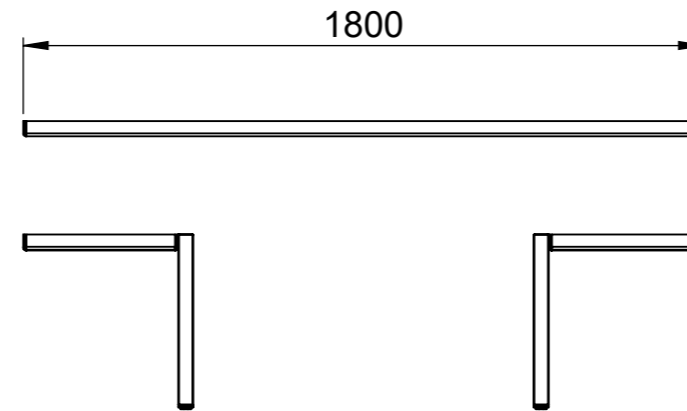
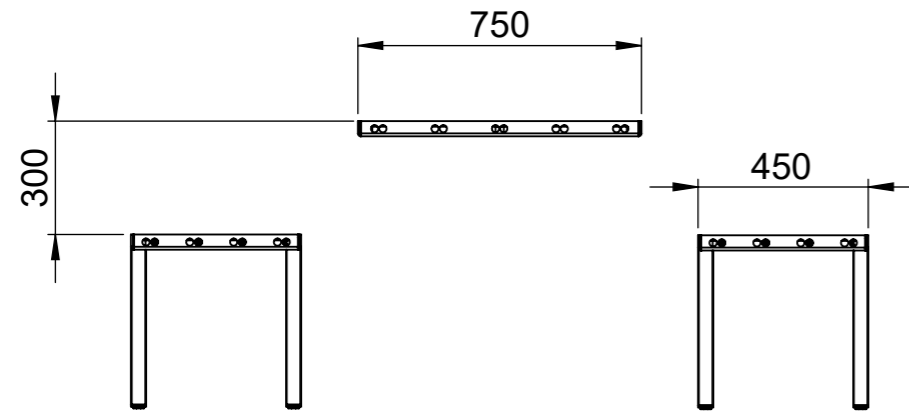
Kräver montage mot gavlarna.

Vyerna visar hur bänkarna och bordet sitter  
i förhållande till varandra då de är  
monterade till gavlarna.



# Långbordet möbelsystem med laminat U17-83-UU-Lam

Ritad av Odin Sollie  
Uppdaterad 2025-01-28



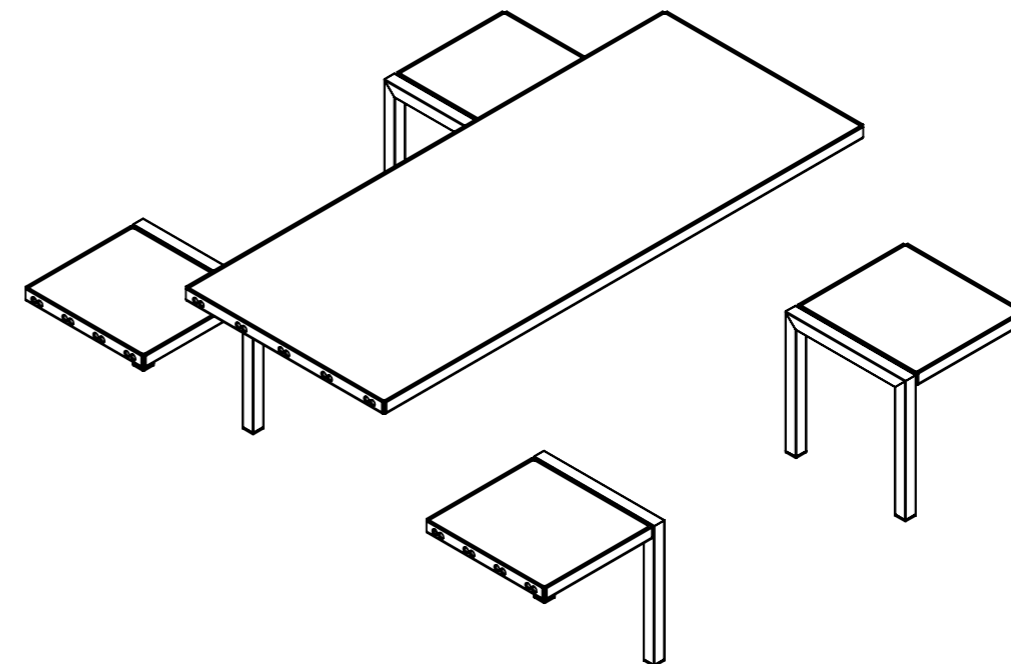
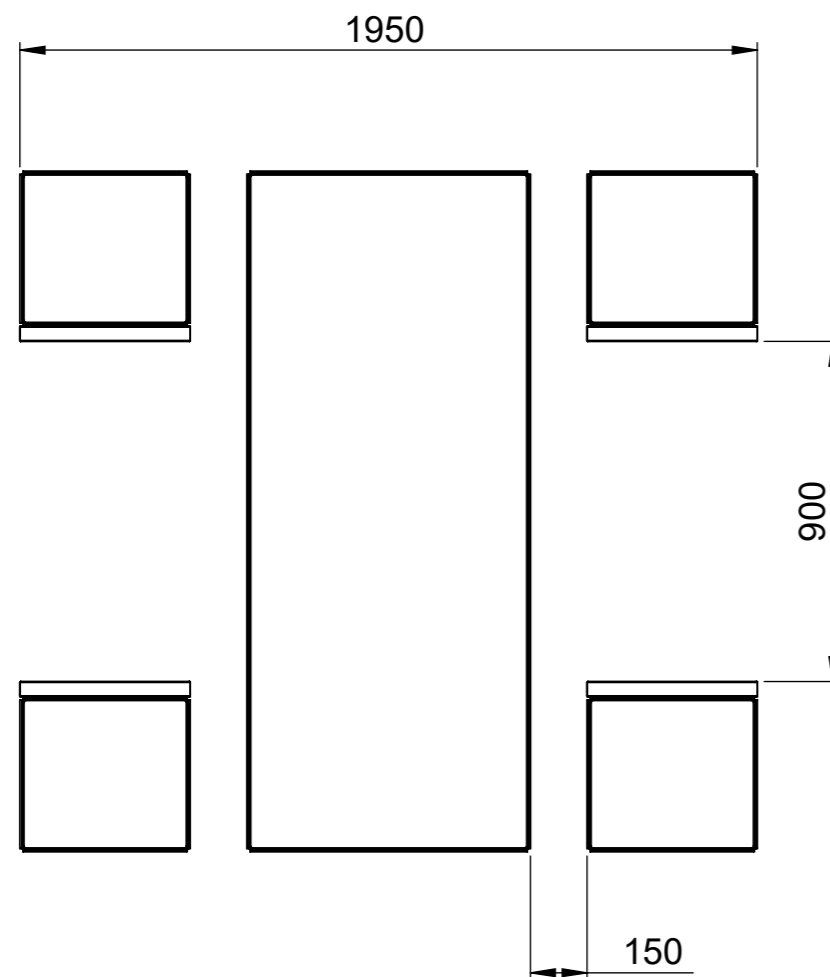
## U17-83-UU-Lam

Långbordet 1800 mm med laminat  
uppdeldad bänk + bord + hel bänk

**Vikt 97 kg.**

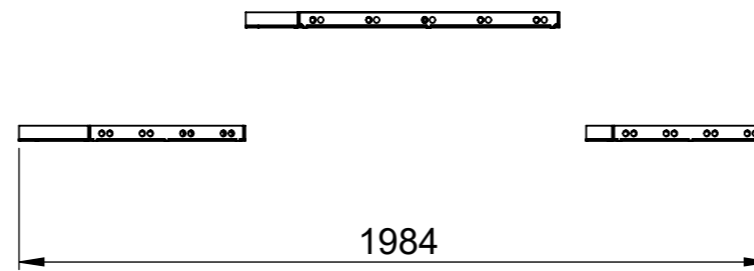
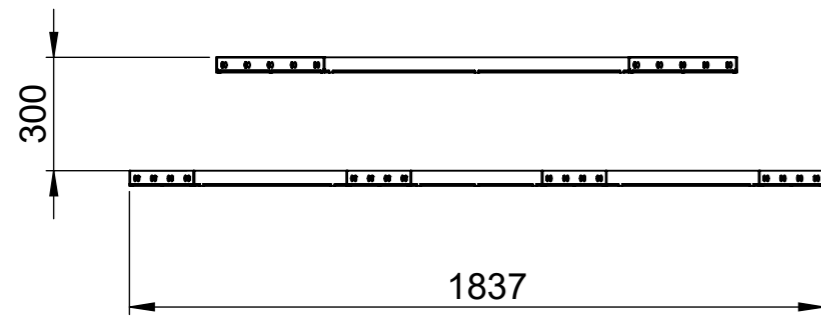
Kräver montage mot gavlarna.

Vyerna visar hur bänkarna och bordet sitter  
i förhållande till varandra då de är  
monterade till gavlarna.



# Långbordet möbelsystem med laminat U17-84-R-Lam

Ritad av Odin Sollie  
Uppdaterad 2025-01-28



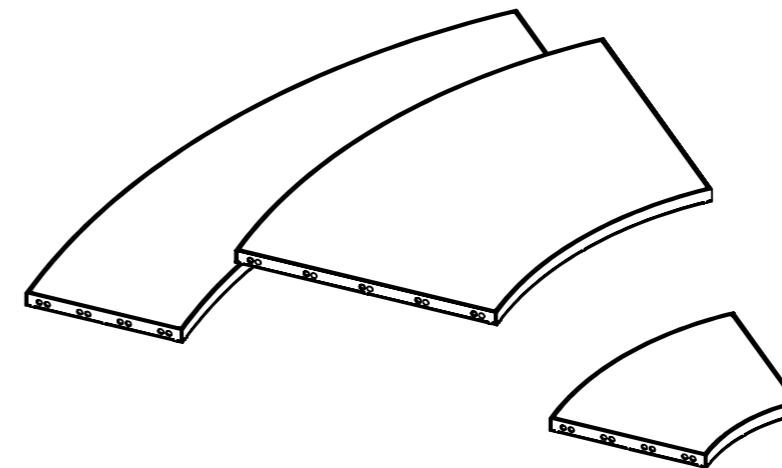
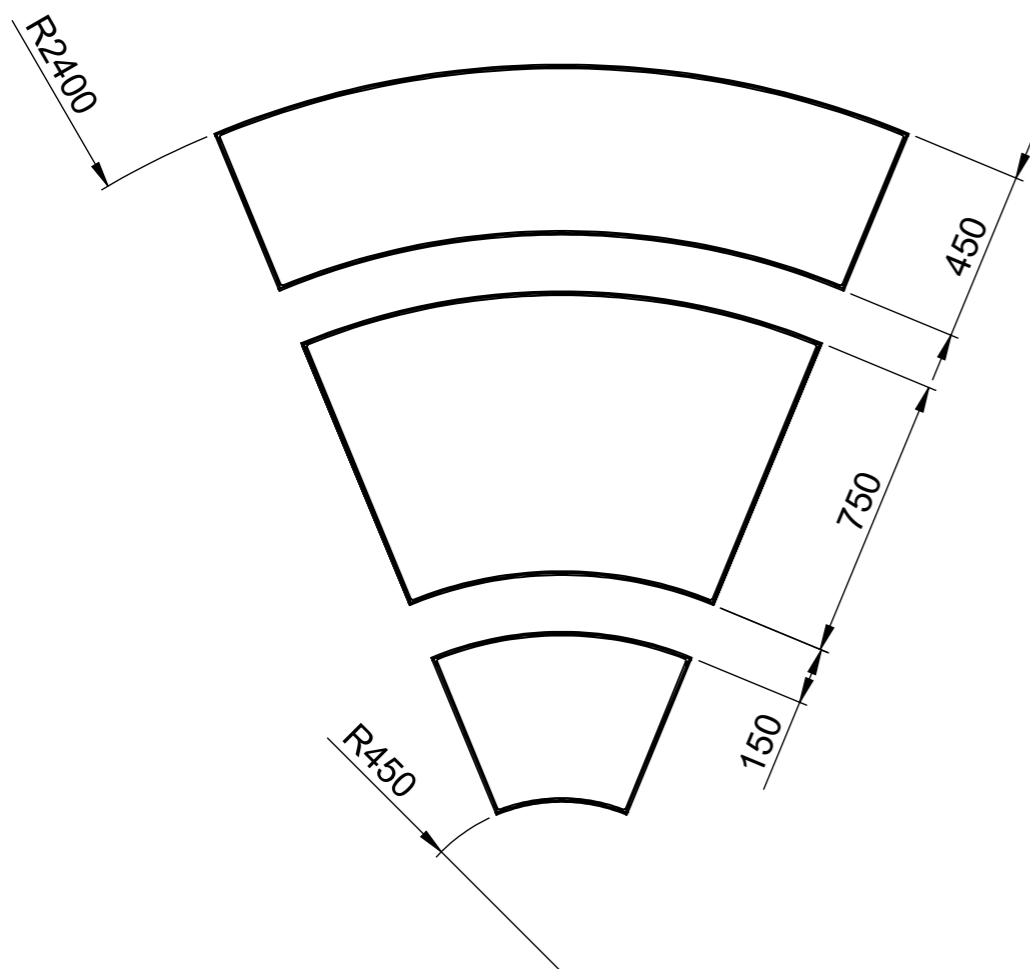
## U17-84-R-Lam

Långbordet Radiemodul med laminat  
uppdelad bänk + bord + hel bänk

Vikt 62 kg.

Kräver montage mot gavlarna.

Vyerna visar hur bänkarna och bordet sitter  
i förhållande till varandra då de är  
monterade till gavlarna.



### Skötsel och underhåll

#### **Stål**

Skador i pulverlacken bättras vid behov med alkydfärg i överensstämmande kulör. Kontakta Nola vid frågor om bättringsfärg. För större ommålningar kan berörda kassetter med fördel skickas til Nola efter överenskommelse.

#### **Laminatskivor**

Långbordets laminatskivor är i LamiCompact som är ett högtryckslaminat från Lamiroc. Skivorna har mycket goda utomhusegenskaper som UV-beständighet och och reptålighet.

För information Laminatets material, skötsel och råd gällande kemikalier hänsvivar vi till Lamirocs egna skötseldokument som ligger uppe på Långbordets produktsida på [nola.se/produkter/langbordet/](https://nola.se/produkter/langbordet/) samt på Lamirocs egna hemsida [lamiroc.se/dokument/](https://lamiroc.se/dokument/)