

Långbordet möbelsystem med laminat

Innehållsförteckning

Översikt moduler med laminat	s. 2
Montering laminatskivor	s. 3
Renovering, Demontering, Återvinning	s. 3
Enskild produktinfo	
U17-80 / M / A / MA Långbordet Gavlar, alla sorter	s. 4
U17-81-Lam Långbordet 1000 mm med laminat	s. 5
U17-82-Lam-HH Långbordet 1400 mm HH med laminat	s. 6
U17-82-Lam-UH Långbordet 1400 mm UH med laminat	s. 7
U17-82-Lam-UU Långbordet 1400 mm UU med laminat	s. 8
U17-83-Lam-HH Långbordet 1800 mm HH med laminat	s.9
U17-83-Lam-UH Långbordet 1800 mm UH med laminat	s.10
U17-83-Lam-UU Långbordet 1800 mm UU med laminat	s.11
U17-84-Lam-R Långbordet radiemodul 45° med laminat	s.12
Skötsel och underhåll	s.13

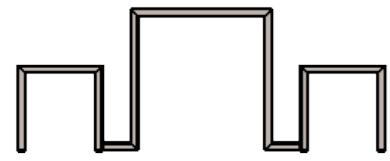
Denna monteringsanvisning rör Långbordets moduler med laminatskivor och standardgavlarna.

För instruktioner kring fastsättning se dokumentet "Monteringsanvisning möbelsystem".

Långbordet möbelsystem med laminat

Översikt möbelgrupp

Ritad av Odin Sollie
Uppdaterad 2025-01-16



Gavel utan armstöd

U17-80 Ändgavel utan armstöd
U17-80M Mellangavel utan armstöd



U17-82-HH-Lam

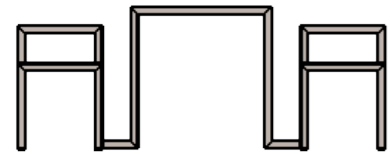
Långbordet 1400 mm med laminat
hel bänk + bord + hel bänk



U17-83-HH-Lam

Långbordet 1800 mm
med laminat

hel bänk + bord + hel bänk



Gavel med armstöd

U17-80A Ändgavel med armstöd
U17-80MA Mellangavel med armstöd



U17-82-UH-Lam

Långbordet 1400 mm med laminat
delad bänk + bord + hel bänk



U17-83-UH-Lam

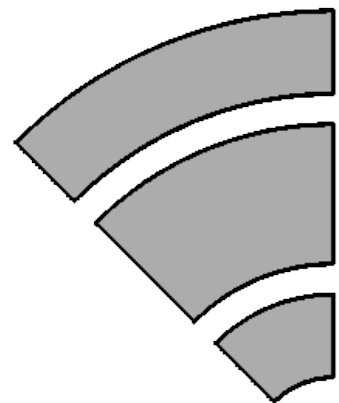
Långbordet 1800 mm
med laminat

delad bänk + bord + hel bänk
1 st plats för rullstol



U17-81-Lam

Långbordet 1000 mm med laminat
hel bänk + bord + hel bänk



U17-84-R-Lam
Långbordet radiemodul 45°
med laminat



U17-82-UU-Lam

Långbordet 1400 mm med laminat
delad bänk + bord + delad bänk



U17-83-UU-Lam

Långbordet 1800 mm
med laminat

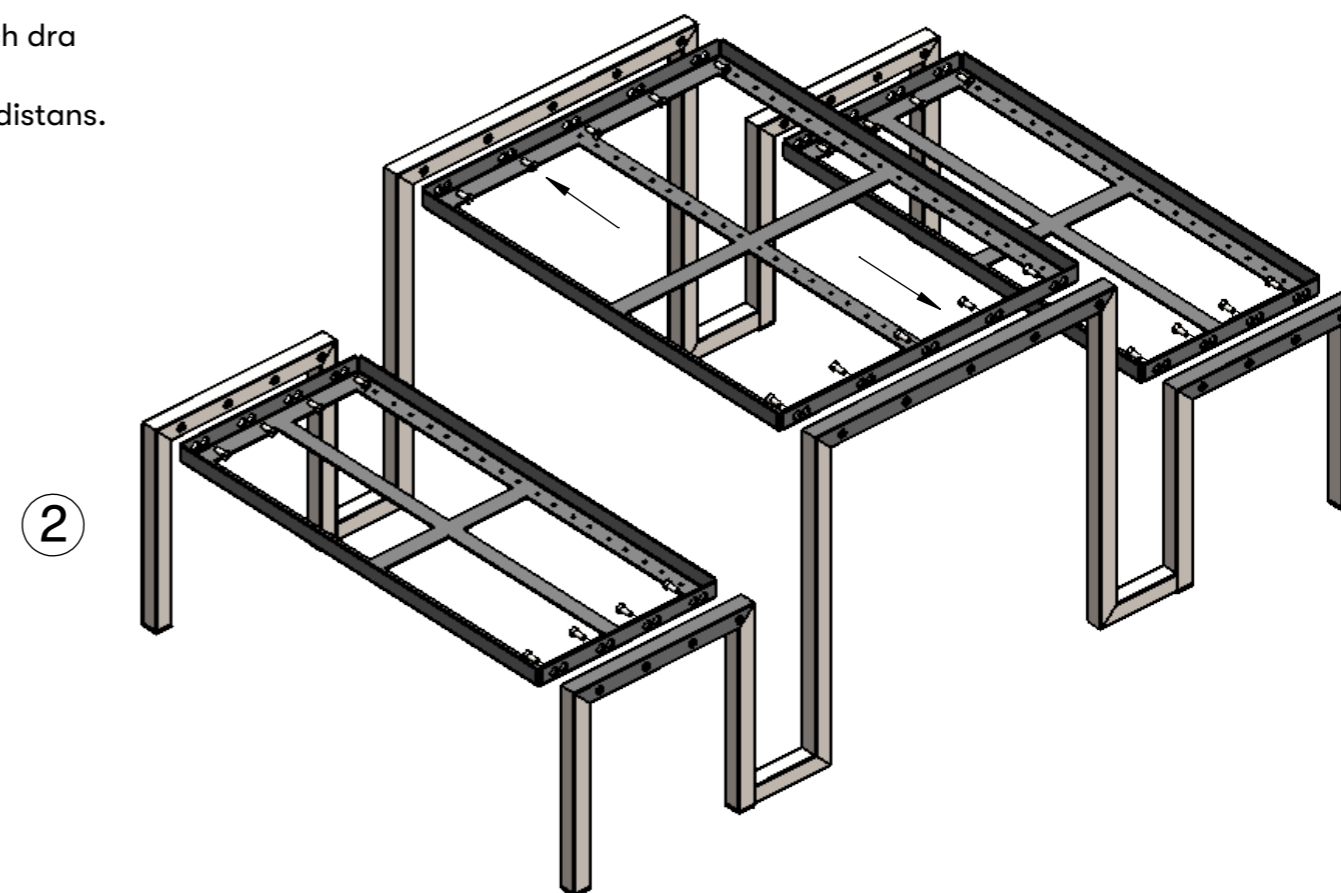
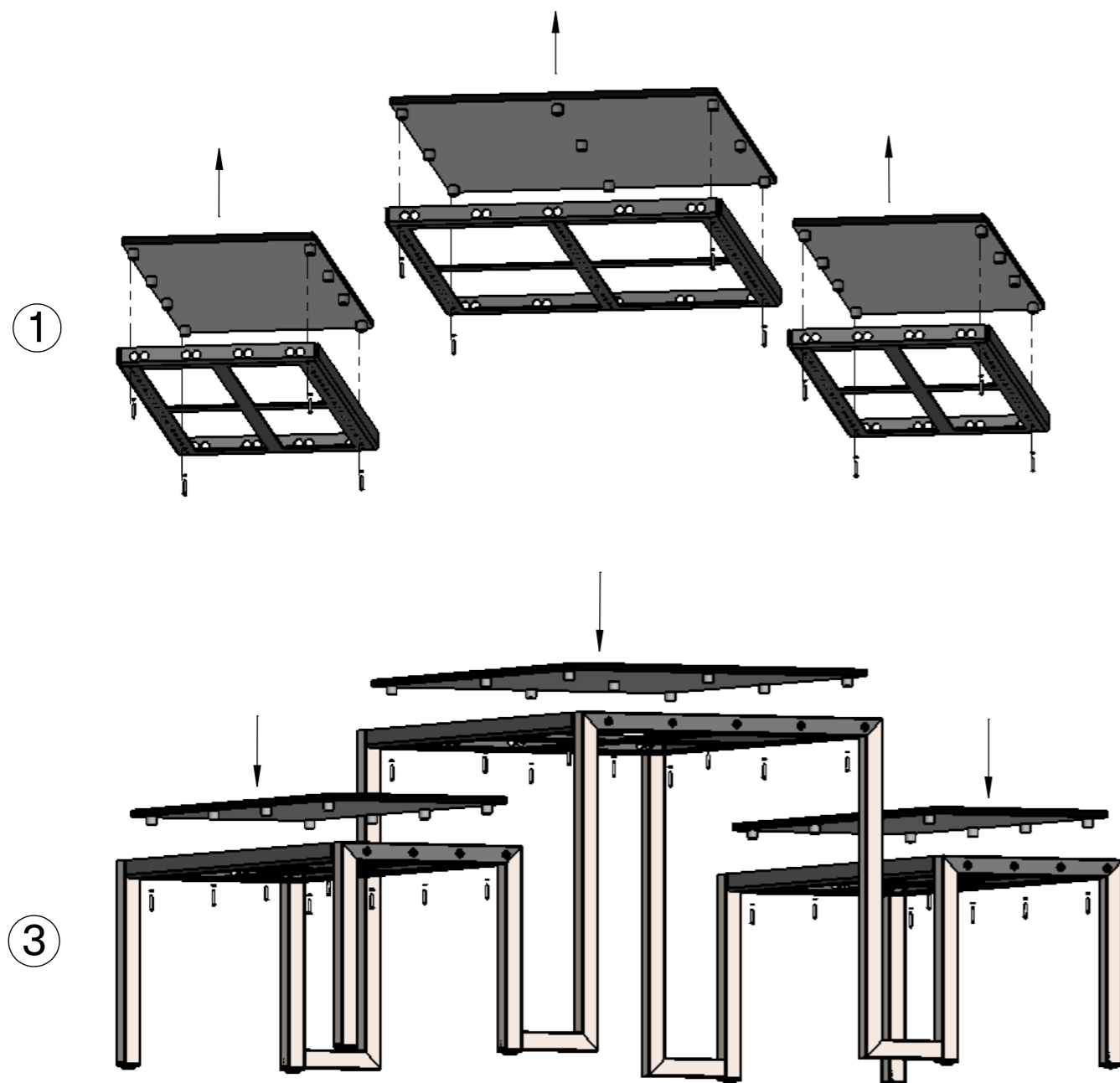
delad bänk + bord + delad bänk
2 st platser för rullstol

Långbordet möbelsystem med laminat

Montering / Demontering

Ritad av Odin Sollie
Uppdaterad 2025-01-16

1. Skruva ut skruvarna under kassetterna och lyft ur laminatskivorna med distanser. Lägg ut gavlar och bords-/bänkkassetter enligt hur konstellationen ska se ut, på tänkt plats.
2. Montera kassetterna till rörgavlarna med de försänkta skruvarna. Skruva först i samtliga skruvar löst och dra sedan åt dem ordentligt. Sätt gärna ihop hela konstellationen innan laminaten läggs i.
3. Placera laminatskivorna i kassetterna igen och gör fast med skruvarna, en skruv per insatsmutter/plastdistans.



Renovering, Demontering, Återvinning

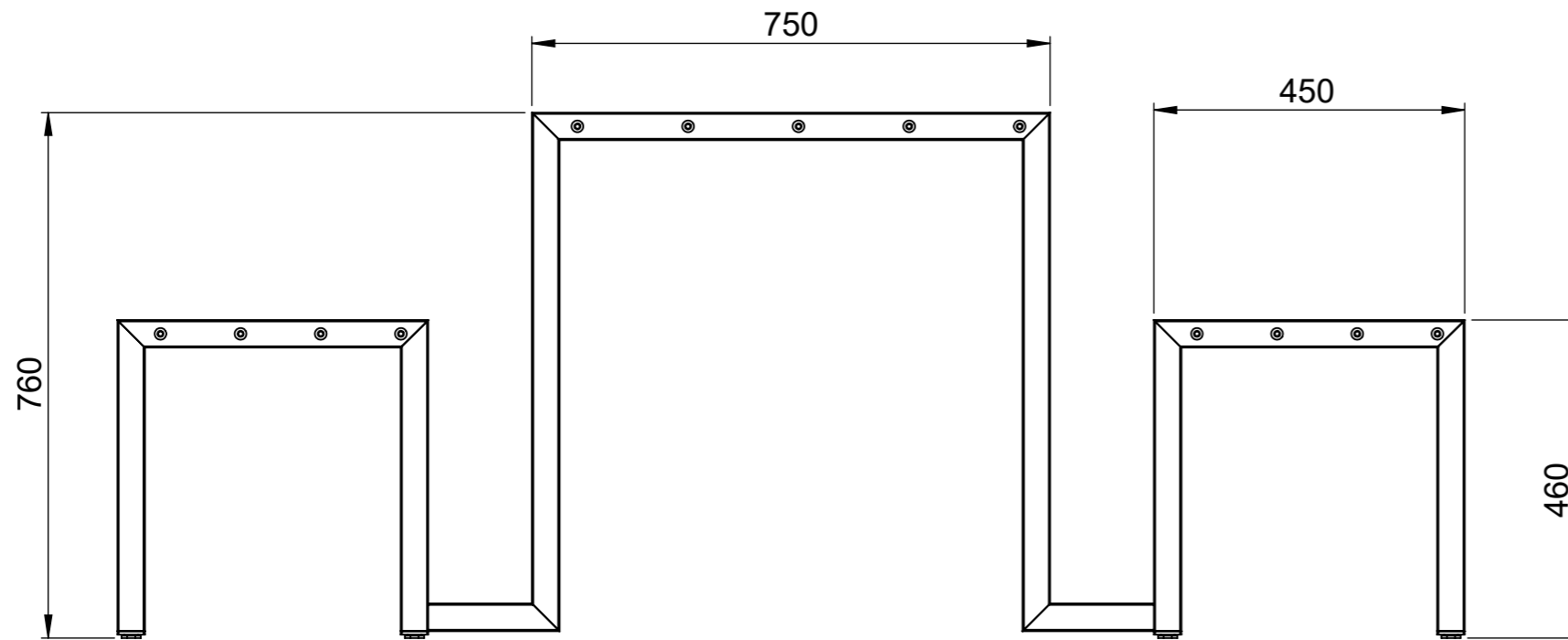
För byte eller reparation av enskilda laminatskivor behövs inte möblernas isär. Skivornas samtliga skruvar nås enkelt på undersidan av möblerna och kan skruvas ut styckvis och bytas ut.

För större reparationer eller återvinning av möblerna tas de med fördel isär i samma delar som de kom. Skruva loss och ta ur skivorna från kassetterna och skruva loss kassetterna från gavlarna. De kan sedan på ett kompakt sätt skickas tillbaka till leverantör för reparation eller till lämplig återvinningscentral för att sorteras i brännbart och metall.

Långbordet möbelsystem med laminat

Gavlar

Ritad av Odin Sollie
Uppdaterad 2025-01-16

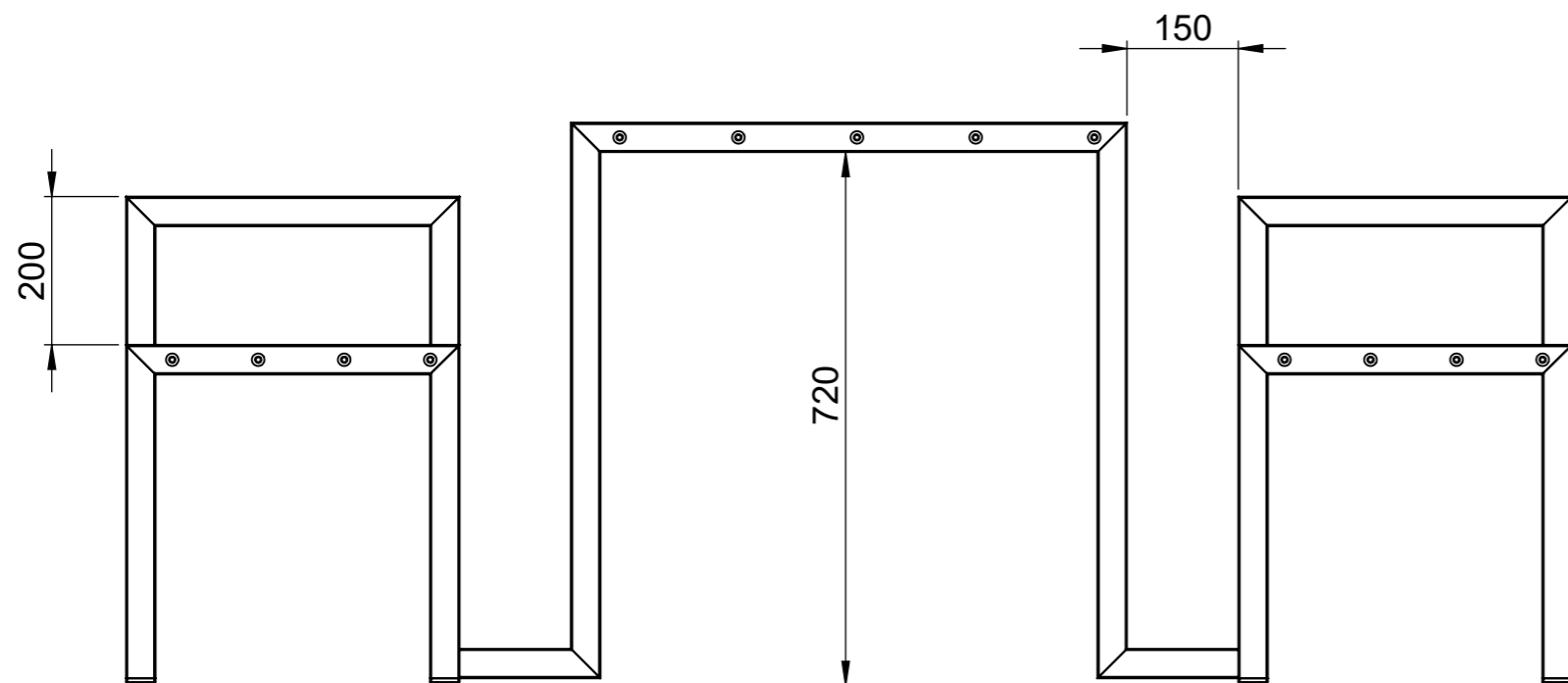
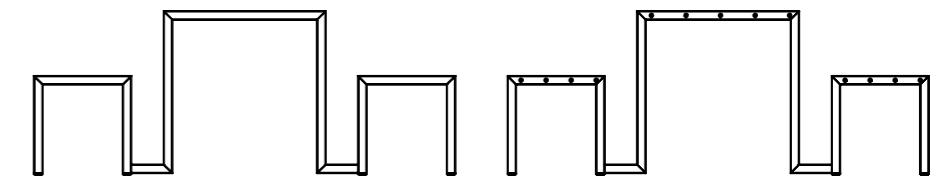


U17-80 Långbordet ändgavel utan armstöd
U17-80M Långbordet mellangavel utan armstöd

Vikt 18 kg.

Inklusive 4 st ställfötter. Levereras monterad, kräver slutmontage med bänkbordsmoduler.

Skillnaden mellan en ändgavel och mellangavel är främst och endast att mellangaveln har hål och gängor för montage på båda sidor. Ändgaveln har endast dessa på en sida medans den andra sidan är slät.



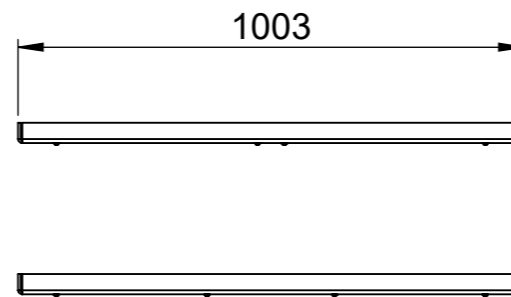
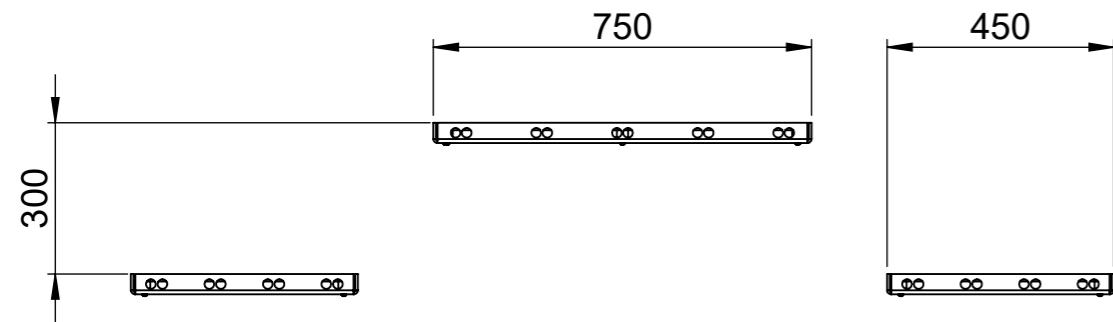
U17-80-A Långbordet ändgavel med armstöd
U17-80MA Långbordet mellangavel med armstöd

Vikt 23,5 kg.

Inklusive 4 st ställfötter. Levereras monterad, kräver slutmontage med bänkbordsmoduler.

Långbordet möbelsystem med laminat U17-81-Lam

Ritad av Odin Sollie
Uppdaterad 2025-01-16



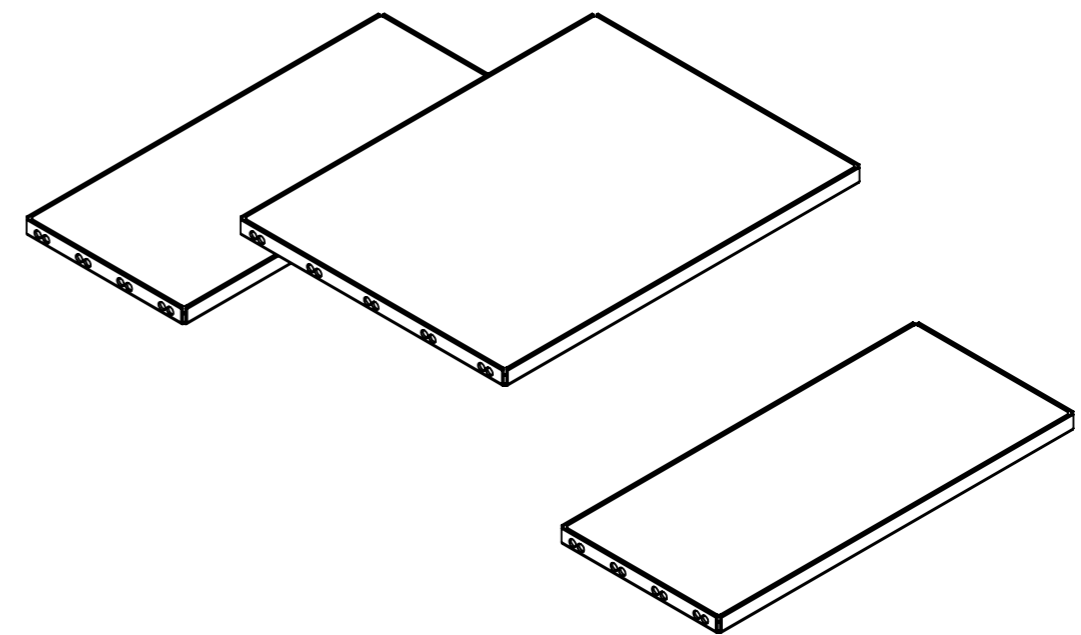
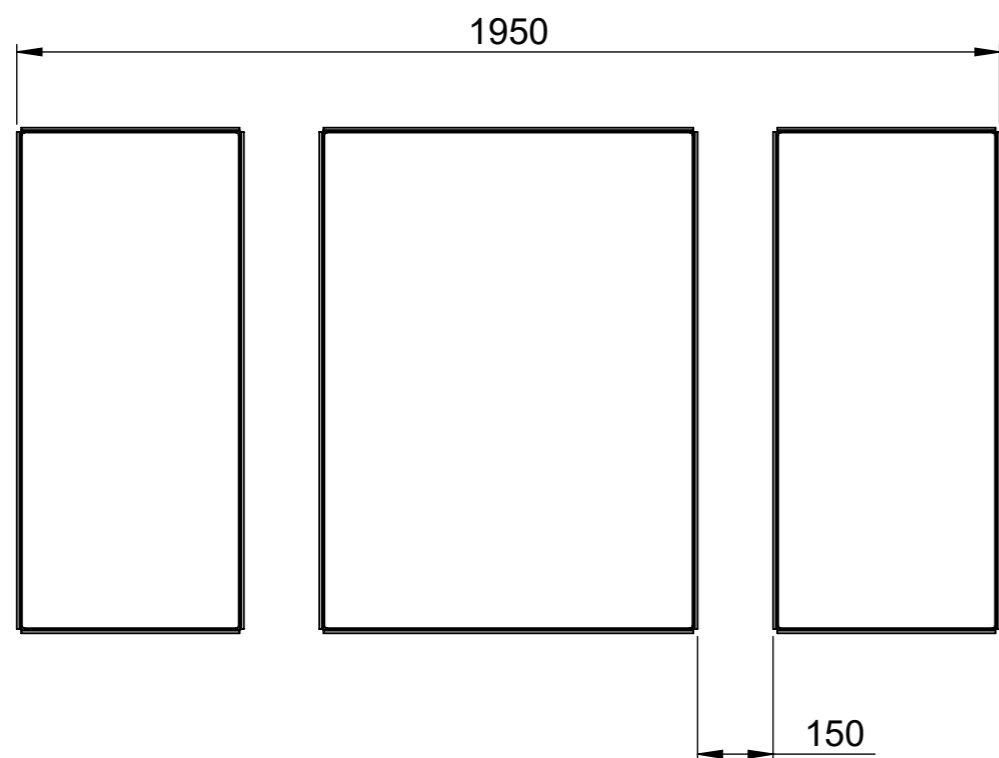
U17-81-Lam

Långbordet 1000 mm med laminat
hel bänk + bord + hel bänk

Vikt 64 kg.

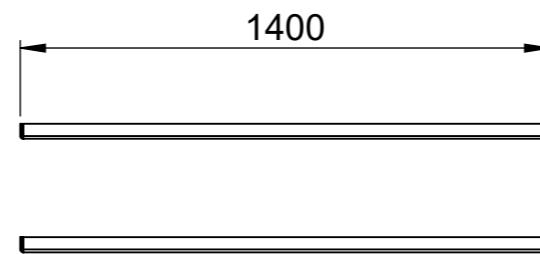
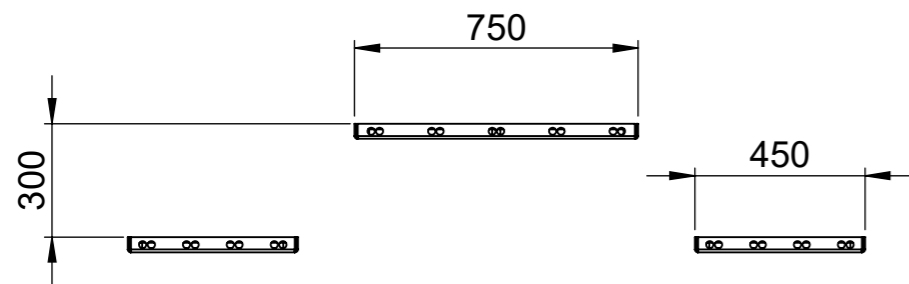
Kräver montage mot gavlarna.

Vyerna visar hur bänkarna och bordet sitter
i förhållande till varandra då de är
monterade till gavlarna.



Långbordet möbelsystem med laminat U17-82-HH-Lam

Ritad av Odin Sollie
Uppdaterad 2025-01-16



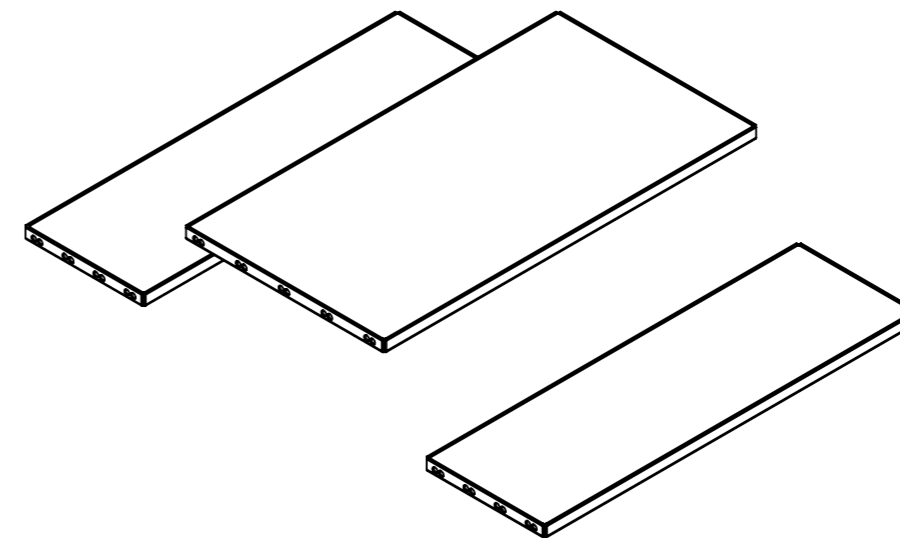
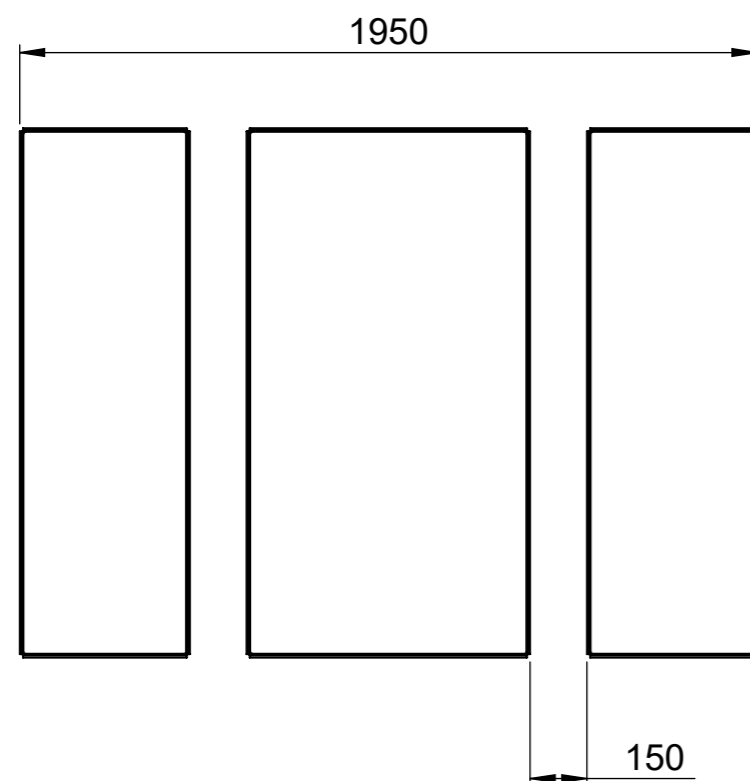
U17-82-HH-Lam

Långbordet 1400 mm med laminat
hel bänk + bord + hel bänk

Vikt 87 kg.

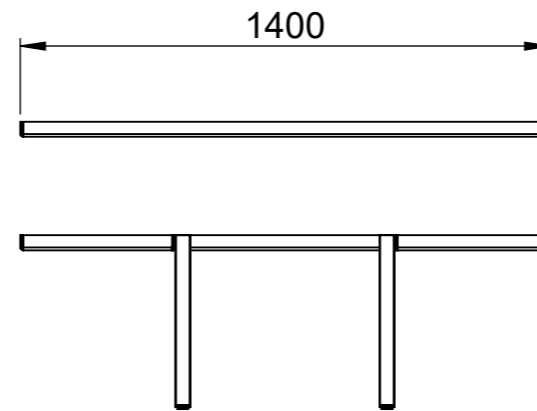
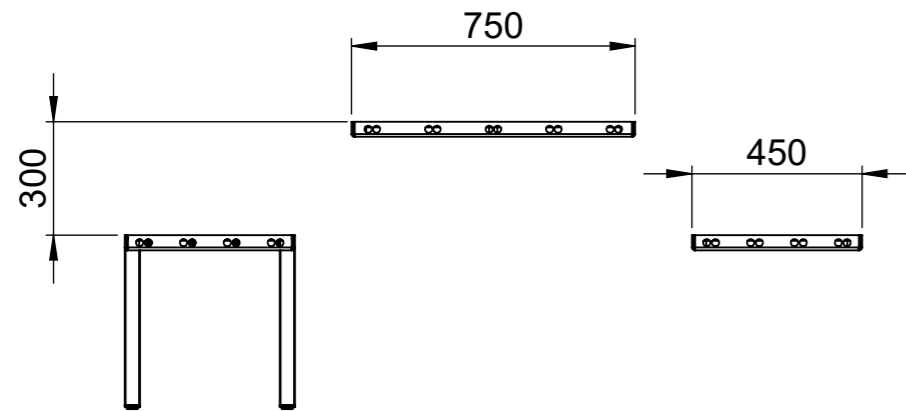
Kräver montage mot gavlarna.

Vyerna visar hur bänkarna och bordet sitter
i förhållande till varandra då de är
monterade till gavlarna.



Långbordet möbelsystem med laminat U17-82-UH-Lam

Ritad av Odin Sollie
Uppdaterad 2025-01-16



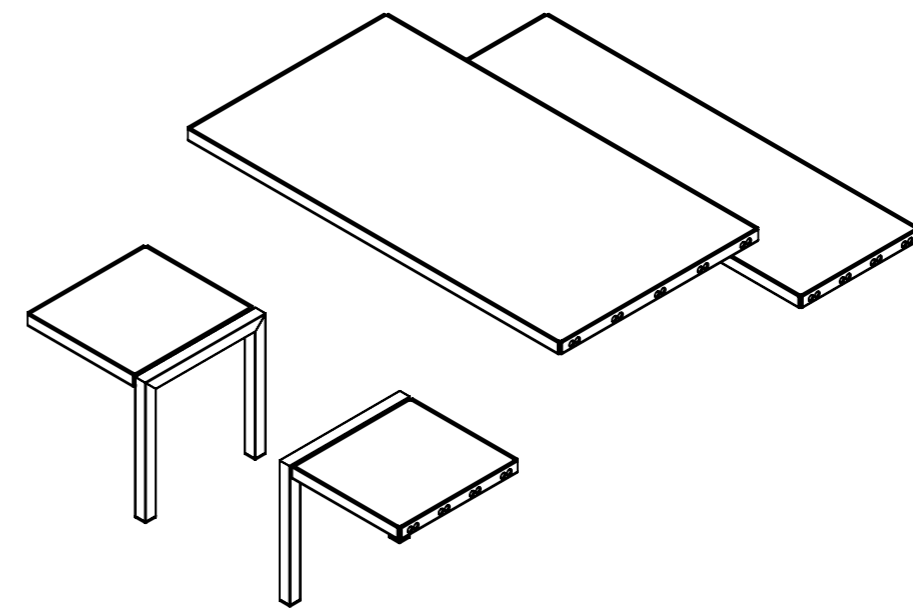
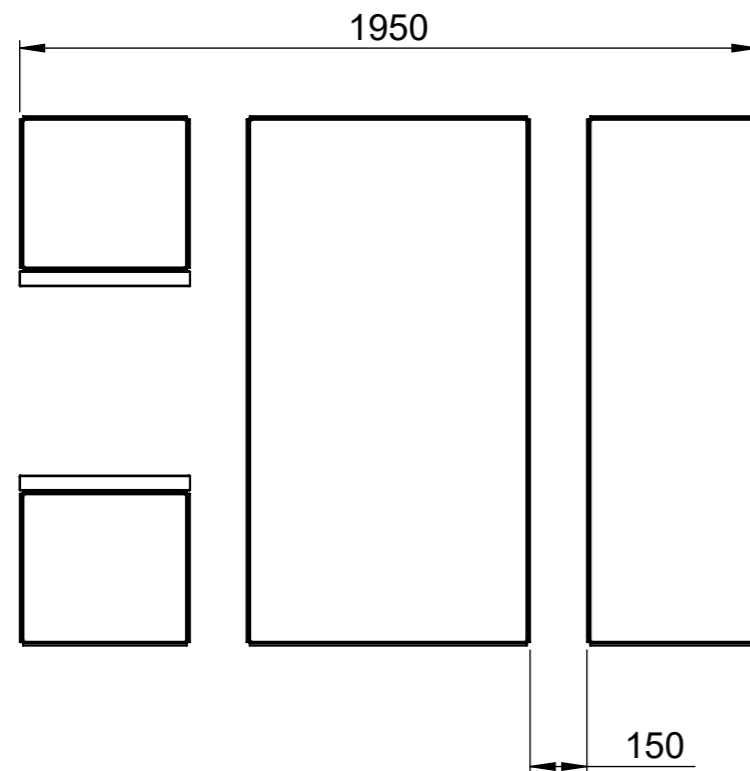
U17-82-UH-Lam

Långbordet 1400 mm med laminat
uppdelad bänk + bord + hel bänk

Vikt 87 kg.

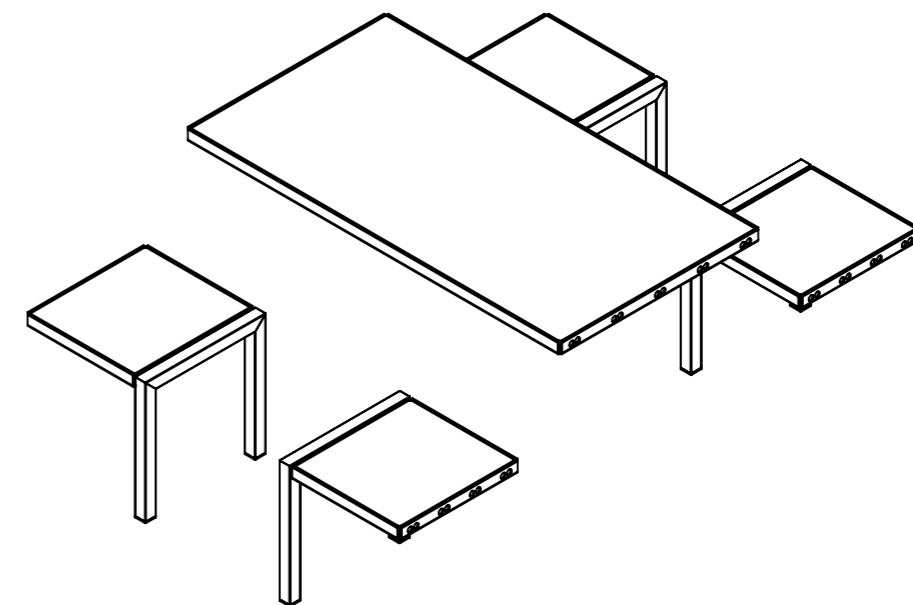
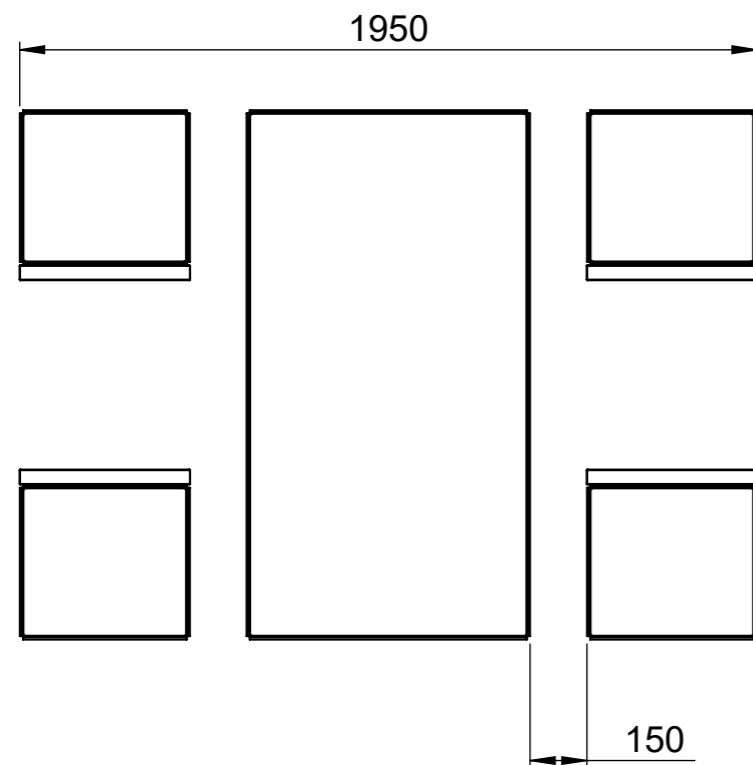
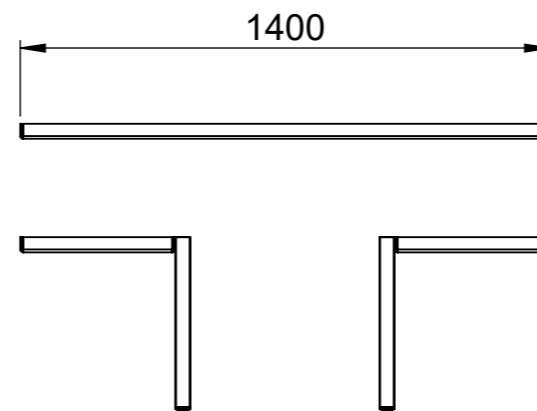
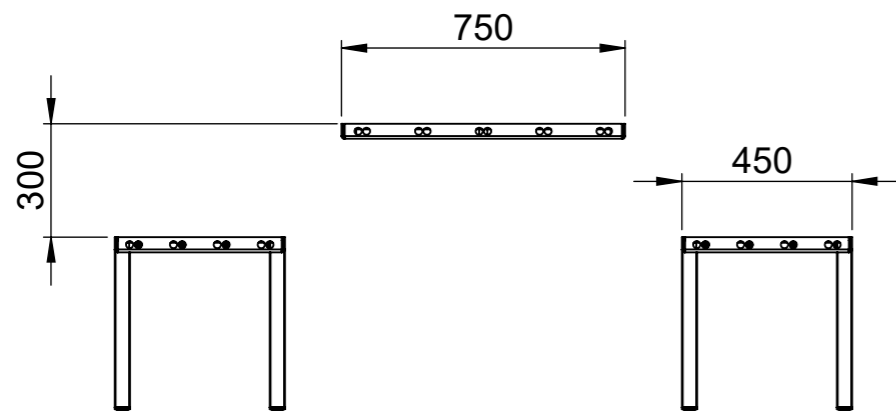
Kräver montage mot gavlarna.

Vyerna visar hur bänkarna och bordet sitter
i förhållande till varandra då de är
monterade till gavlarna.



Långbordet möbelsystem med laminat U17-82-UU-Lam

Ritad av Odin Sollie
Uppdaterad 2025-01-16



U17-82-UU-Lam

Långbordet 1400 mm med laminat
uppdelad bänk + bord + uppdelad bänk

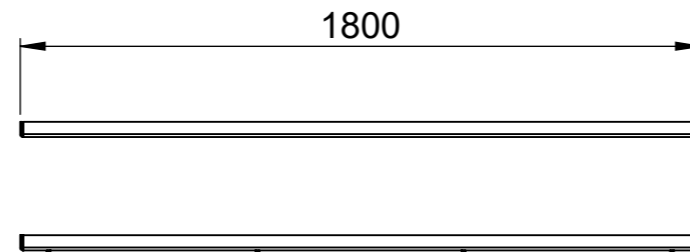
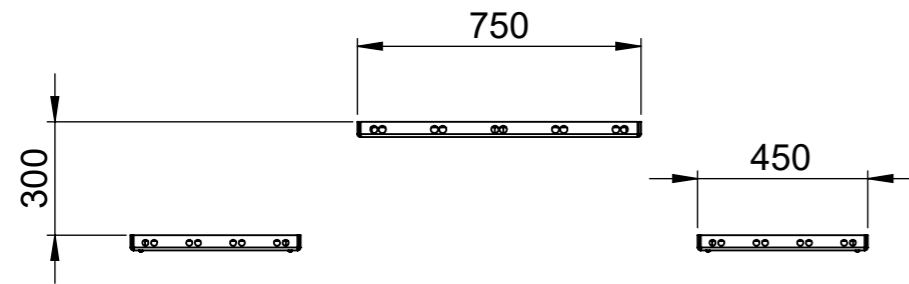
Vikt 87 kg.

Kräver montage mot gavlarna.

Vyerna visar hur bänkarna och bordet sitter
i förhållande till varandra då de är
monterade till gavlarna.

Långbordet möbelsystem med laminat U17-83-HH-Lam

Ritad av Odin Sollie
Uppdaterad 2025-01-16



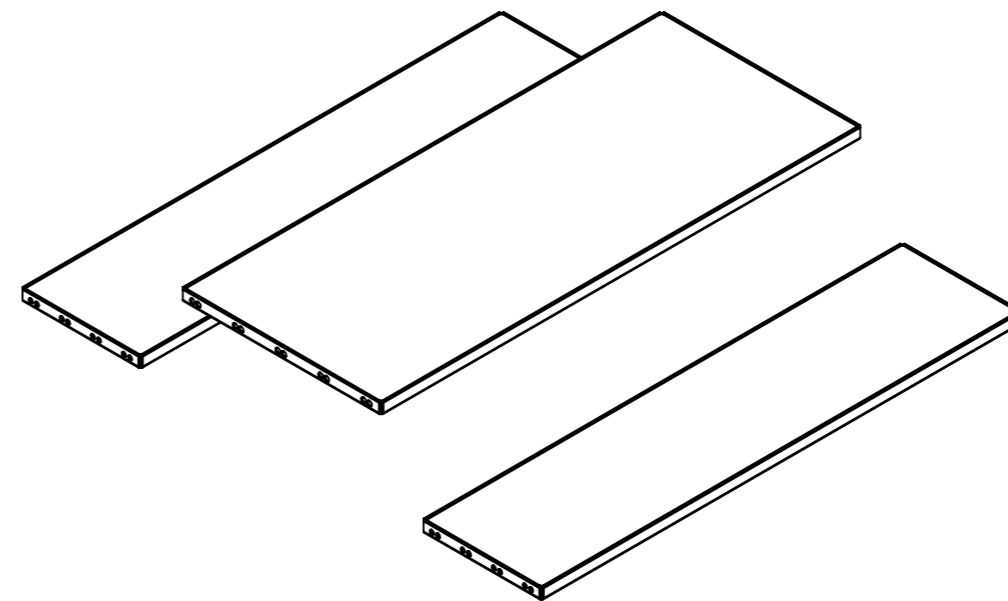
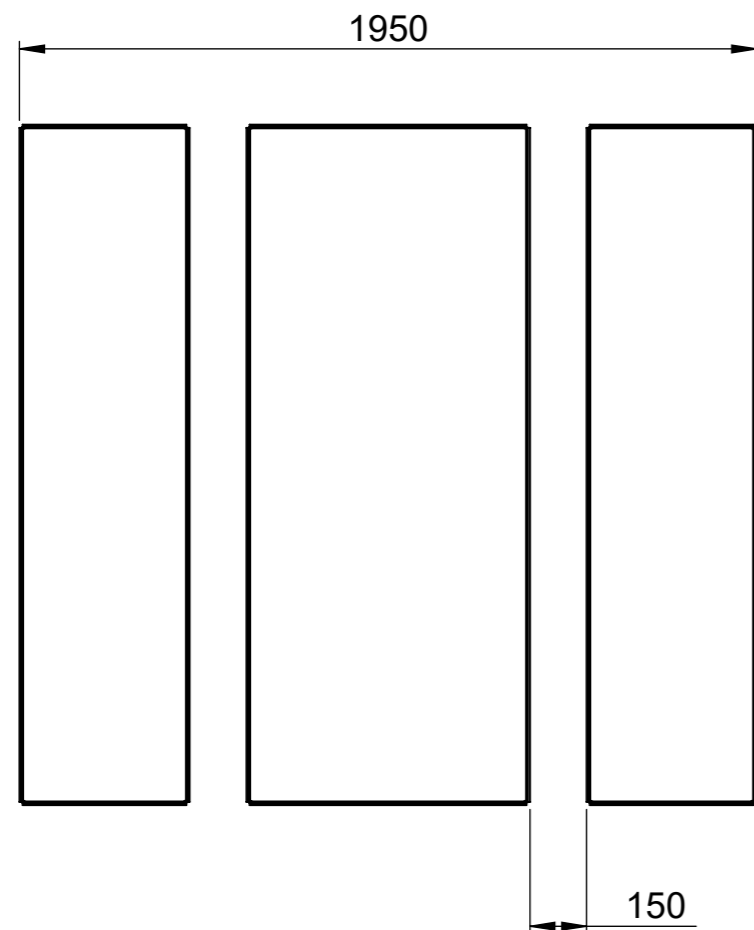
U17-83-HH-Lam

Långbordet 1800 mm med laminat
hel bänk + bord + hel bänk

Vikt 111 kg.

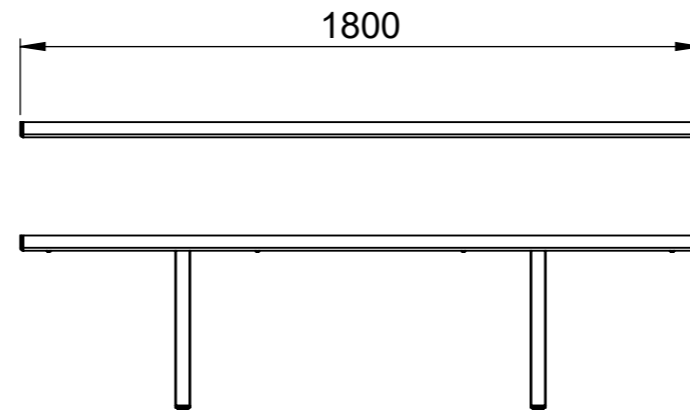
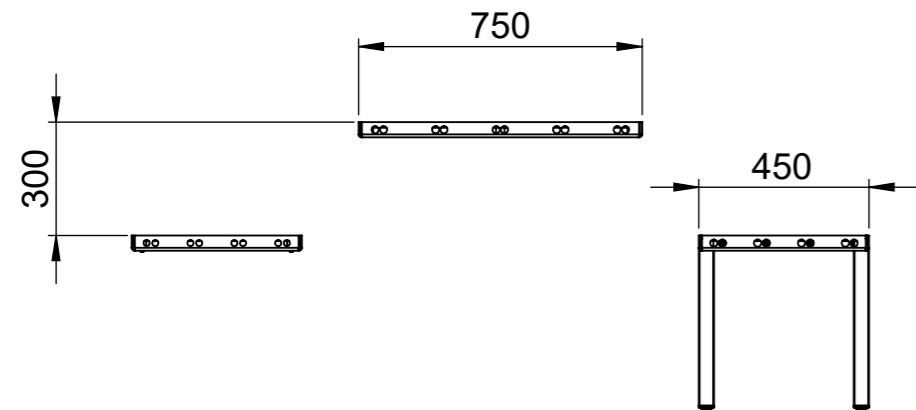
Kräver montage mot gavlarna.

Vyerna visar hur bänkarna och bordet sitter
i förhållande till varandra då de är
monterade till gavlarna.



Långbordet möbelsystem med laminat U17-83-UH-Lam

Ritad av Odin Sollie
Uppdaterad 2025-01-16



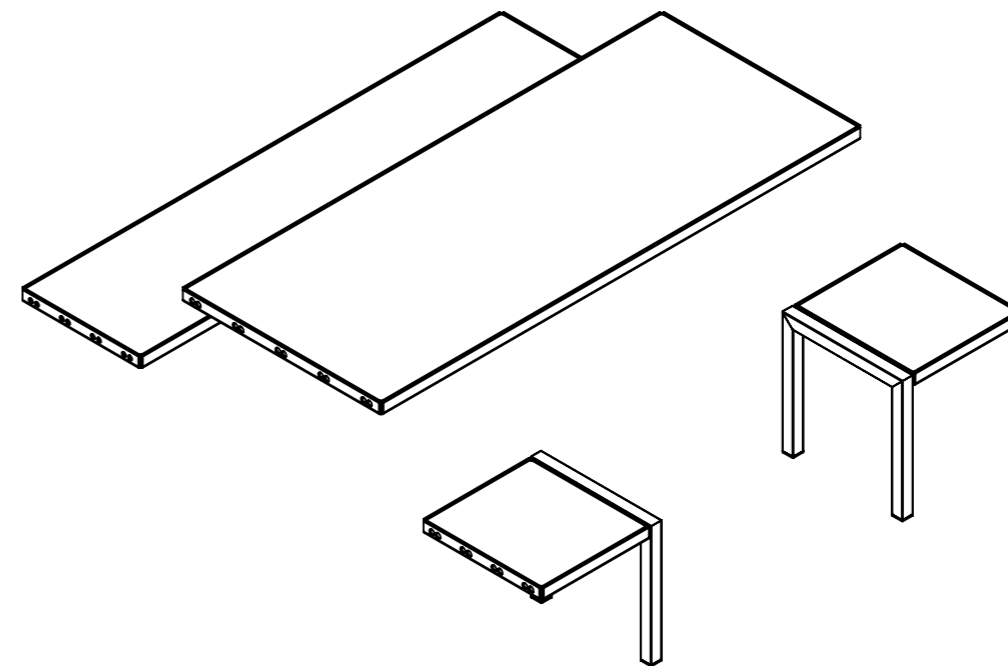
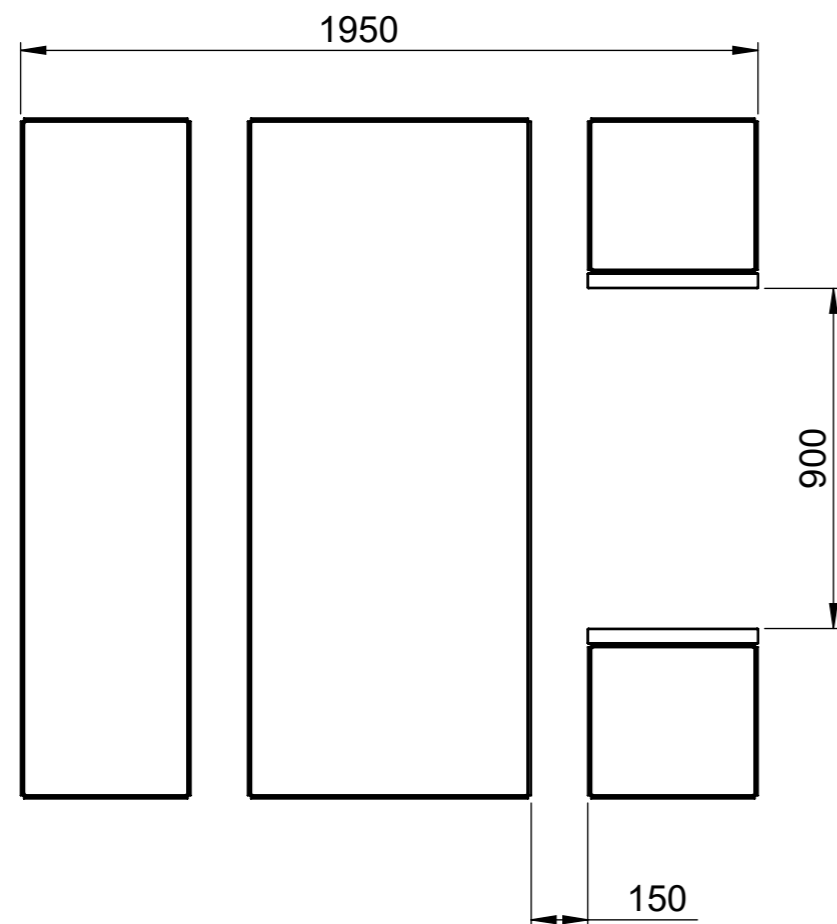
U17-83-UH-Lam

Långbordet 1800 mm med laminat
uppdelad bänk + bord + hel bänk

Vikt 104 kg.

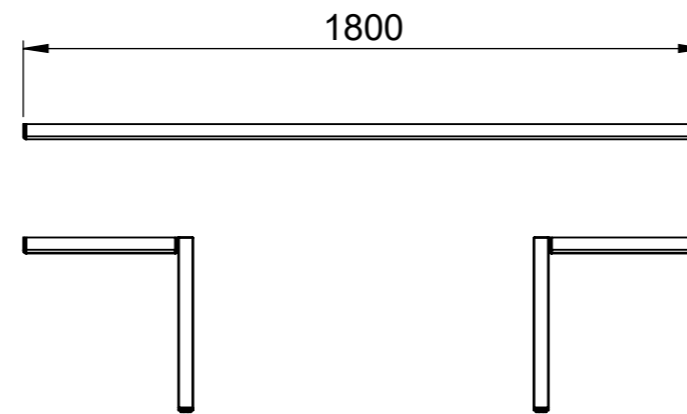
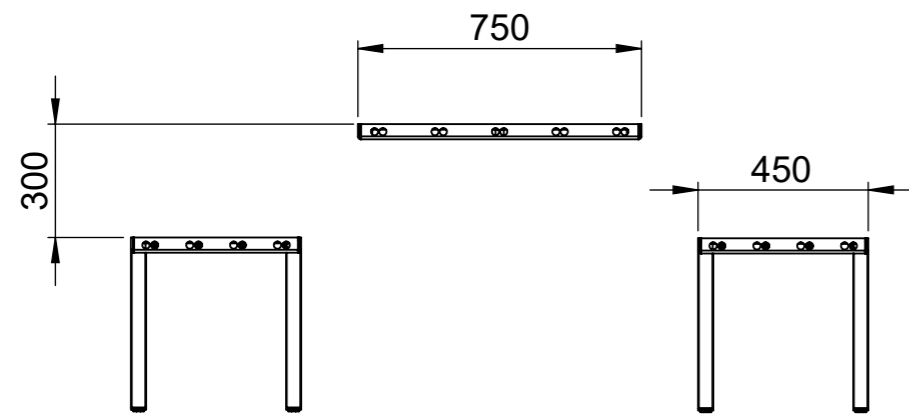
Kräver montage mot gavlarna.

Vyerna visar hur bänkarna och bordet sitter
i förhållande till varandra då de är
monterade till gavlarna.



Långbordet möbelsystem med laminat U17-83-UU-Lam

Ritad av Odin Sollie
Uppdaterad 2025-01-16



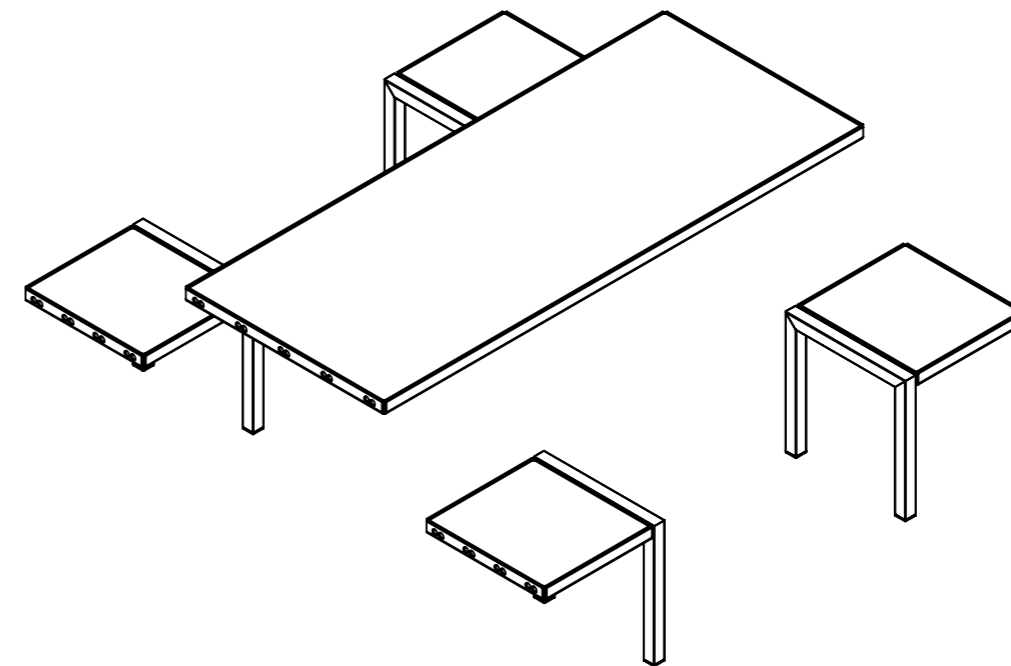
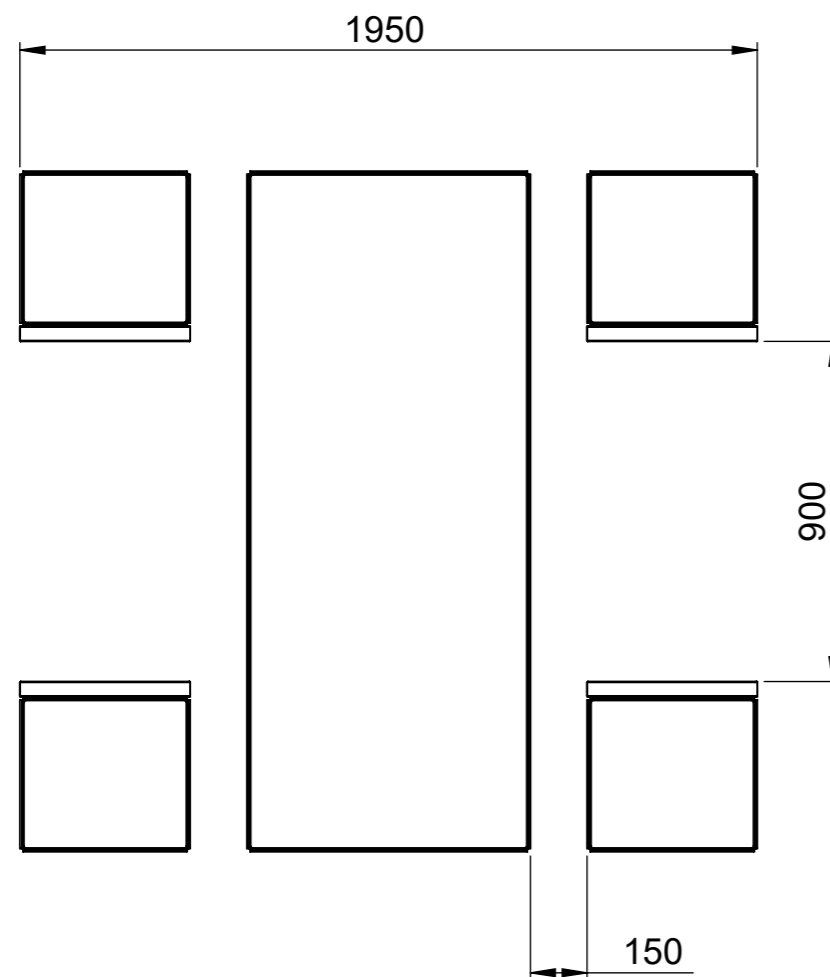
U17-83-UU-Lam

Långbordet 1800 mm med laminat
uppdelad bänk + bord + hel bänk

Vikt 97 kg.

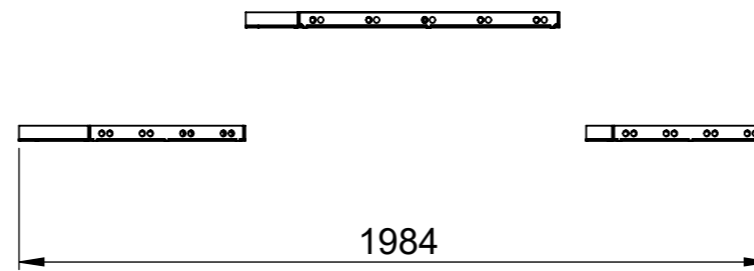
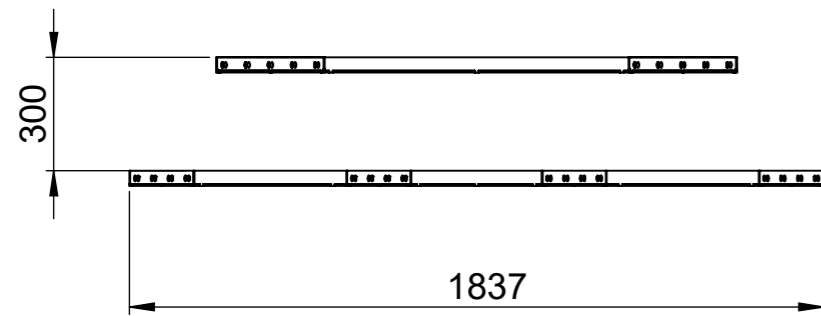
Kräver montage mot gavlarna.

Vyerna visar hur bänkarna och bordet sitter
i förhållande till varandra då de är
monterade till gavlarna.



Långbordet möbelsystem med laminat U17-84-R-Lam

Ritad av Odin Sollie
Uppdaterad 2025-01-16

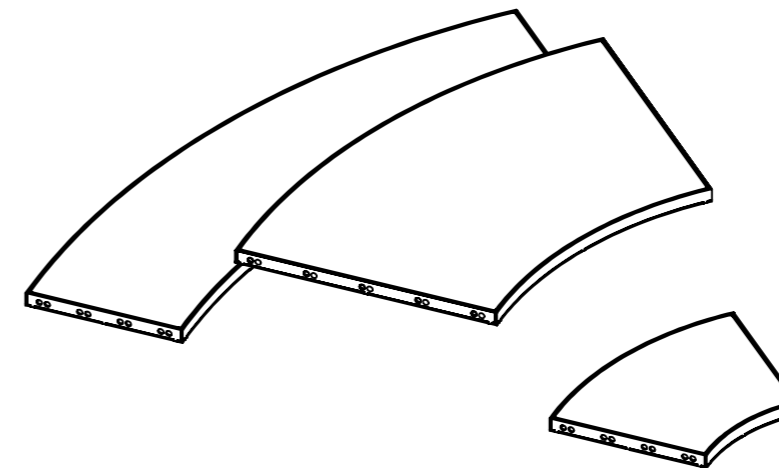
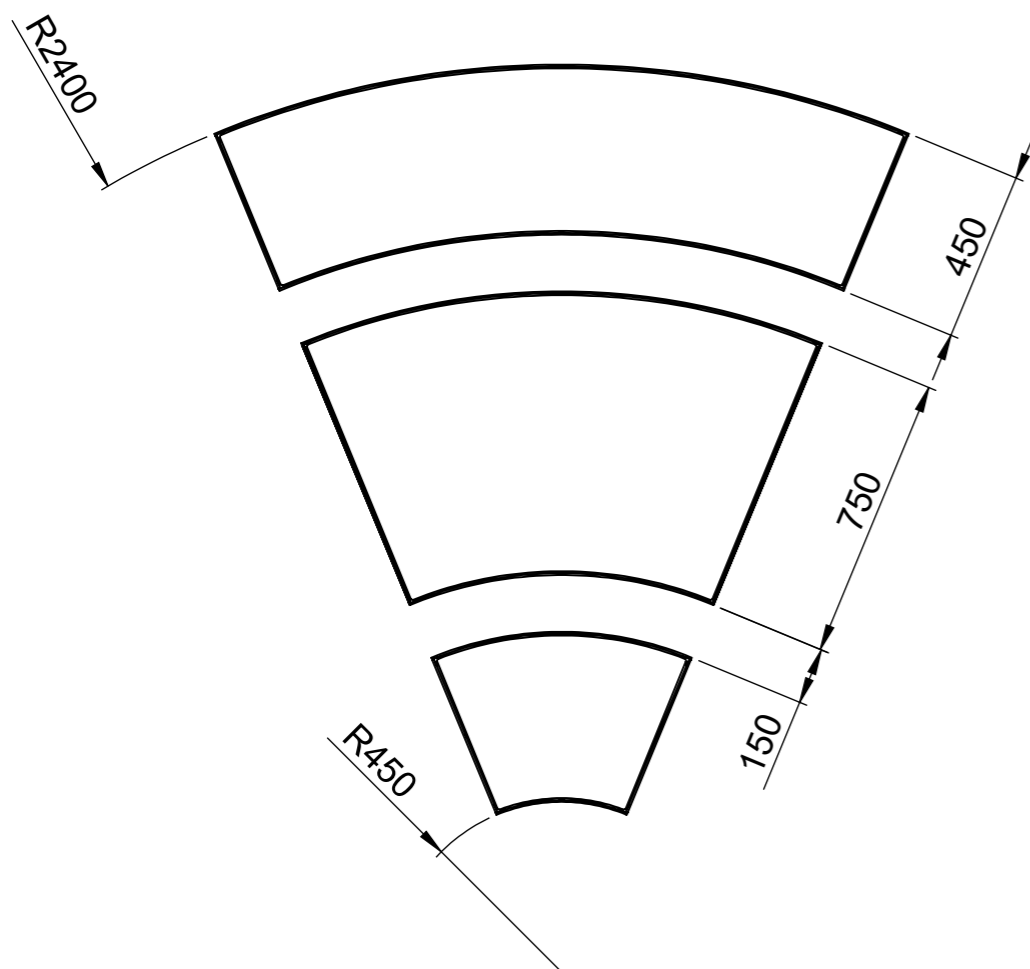


U17-84-Lam-R
Långbordet Radiemodul med laminat
uppdelad bänk + bord + hel bänk

Vikt 62 kg.

Kräver montage mot gavlarna.

Vyerna visar hur bänkarna och bordet sitter
i förhållande till varandra då de är
monterade till gavlarna.



Skötsel och underhåll

Stål

Skador i pulverlacken bättras vid behov med alkydfärg i överensstämmande kulör. Kontakta Nola vid frågor om bättringsfärg. För större ommålningar kan berörda kassetter med fördel skickas til Nola efter överenskommelse.

Laminatskivor

Långbordets laminatskivor är i LamiCompact som är ett högtryckslaminat från Lamiroc. Skivorna har mycket goda utomhusegenskaper som UV-beständighet och och reptålighet.

För information Laminatets material, skötsel och råd gällande kemikalier hänsvivar vi till Lamirocs egna skötseldokument som ligger uppe på Långbordets produktsida på nola.se/produkter/langbordet/ samt på Lamirocs egna hemsida lamiroc.se/dokument/