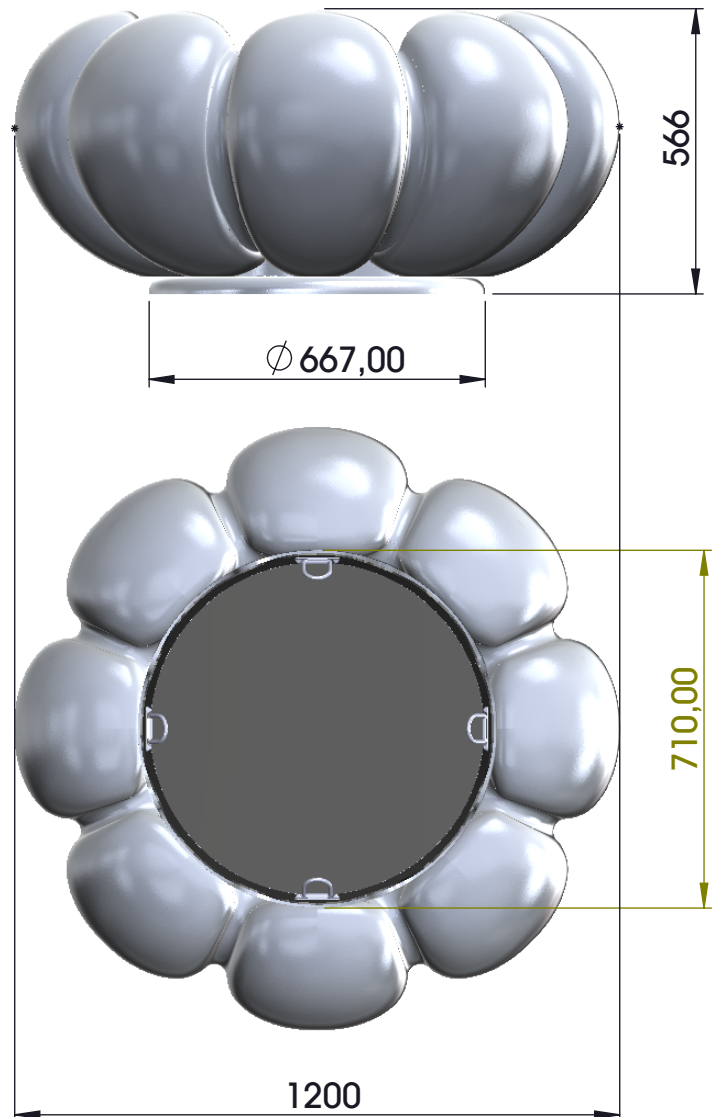
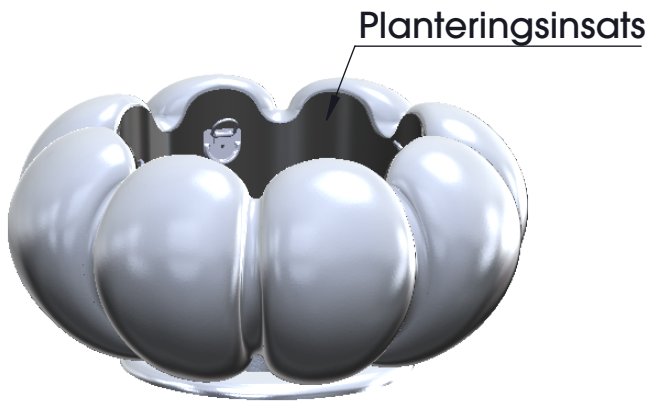


MONTERINGSBESKRIVNING

nola

Huvudkontor: Nola Industrier AB Box 17701 Repslagargatan 15b
118 93 Stockholm T: 08 702 1960 F: 08 702 1962 headoffice@nola.se
Kundtjänst/showroom/export/press: Skeppsbron 3 211 20 Malmö
T: 040 171 190 Orderfax: 040 127 545 order@nola.se

www.nola.se



Ö14-49 Lotus
Ö14-49BT10 Mona bevattningstank (tillval) till planteringskärl Lotus, volym 10lit

Leveransspecifikation

1st Lotus planteringskärl
1st Lotus innerkärl i glasfiberarmerad plast.
Inklusive lastöglor

Ingående detaljer

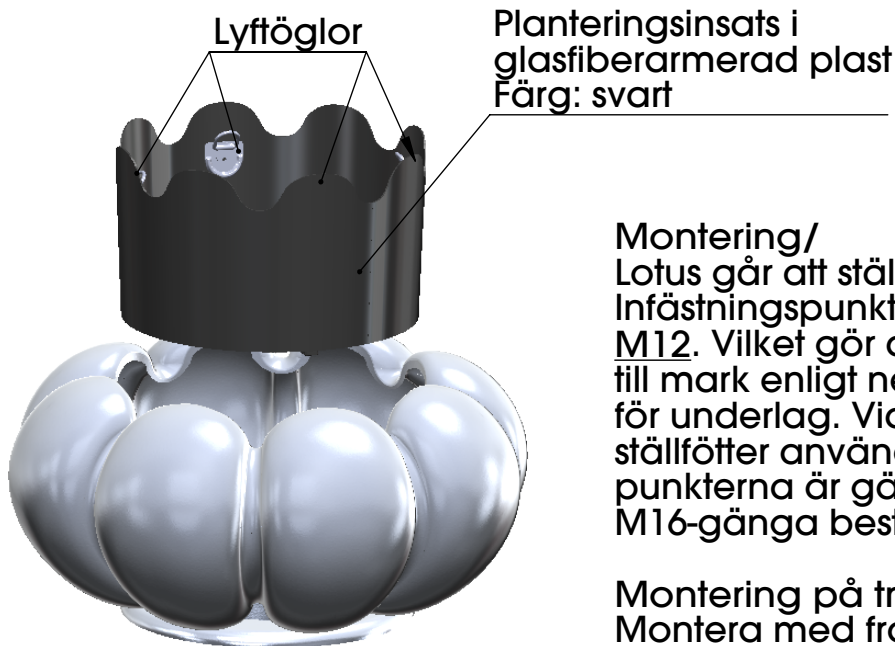
4st Surringsögla 95x85 rostfri
4st skruv K6S M8 x 20mm rostfri A2
4st Låsmutter M8 rostfri A2
4st bricka BRB M8 rostfri A2

MONTERINGSBESKRIVNING

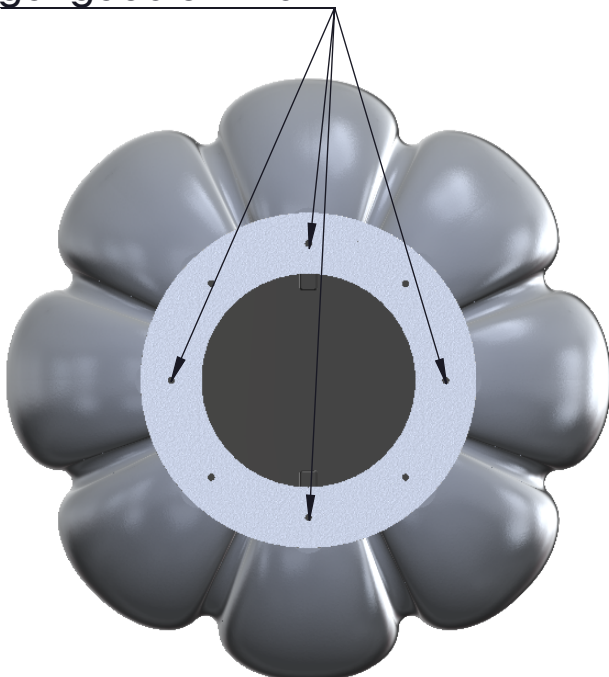


Huvudkontor: Nola Industrier AB Box 17701 Repslagargatan 15b
118 93 Stockholm T: 08 702 1960 F: 08 702 1962 headoffice@nola.se
Kundtjänst/showroom/export/press: Skeppsbron 3 211 20 Malmö
T: 040 171 190 Orderfax: 040 127 545 order@nola.se

www.nola.se



4st av dessa hål är gängade för M16.



**Montering/
Lotus går att ställa ut som fristående.**
Infästningspunkter finns anpassade för skruv M12. Vilket gör det möjligt att fästa produkten till mark enligt nedan beskrivna infästningssätt för underlag. Vid fristående användning kan ställfötter användas. 4st av infästningspunkterna är gängade för M16. Ställfötter för M16-gänga beställs separat.

**Montering på träunderlag/
Montera med fransk träskruv mot träunderlag**

**Montering på smågatsten eller gatuplattor/
Undergjut plattor med betong. Det får ej finnas sättsand mellan plattorna och betongen. Borra plattan för expander eller kemankare.**

Montage med expander ger en demonterbar fastsättning.

Montage med kemankare ger en permanent fastsättning.

**Montering i betongunderlag/
Borra betongen för expander eller kemankare. Montage med expander ger en demonterbar fastsättning.**

**Montering på grus eller gräs/
Schakta ur marken för ett betongfundament. Gjut ett fundament i betongrör eller papprör. Toppen på fundamentet skall avslutas med en radie. Borra fundamentet för expander eller kemankare. Montera fast foten mot fundamentet och återställ marken.**

**Skötsel och underhåll/
Se separat dokument om skötsel och underhåll.**