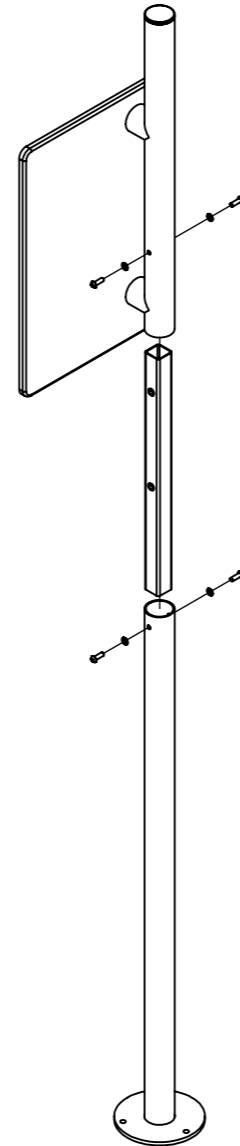
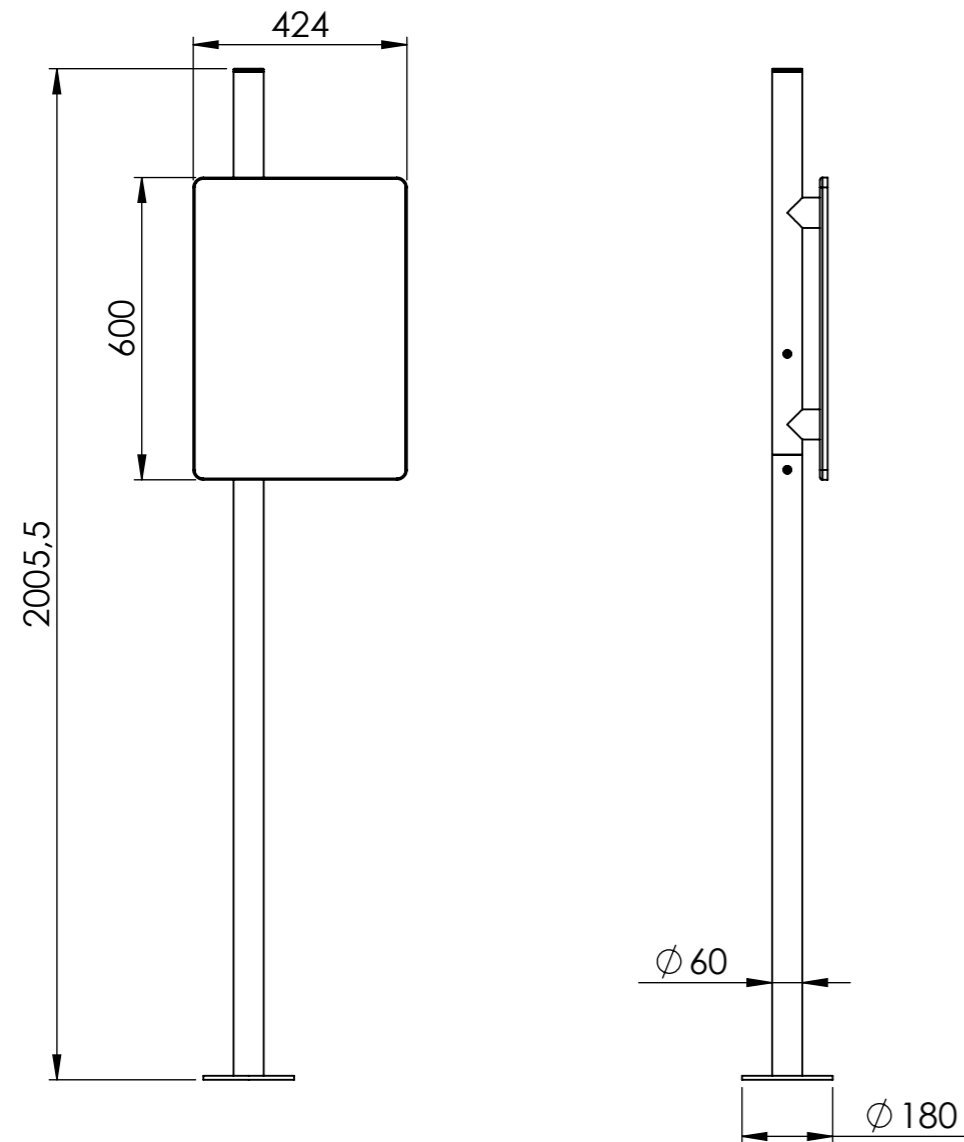


# Kebne Skylt

## Produktöversikt

Ritad av Joachim Henriksson  
Ritad datum 2025-02-10



### Ö72-10

#### Kebne Skylt

#### Montering

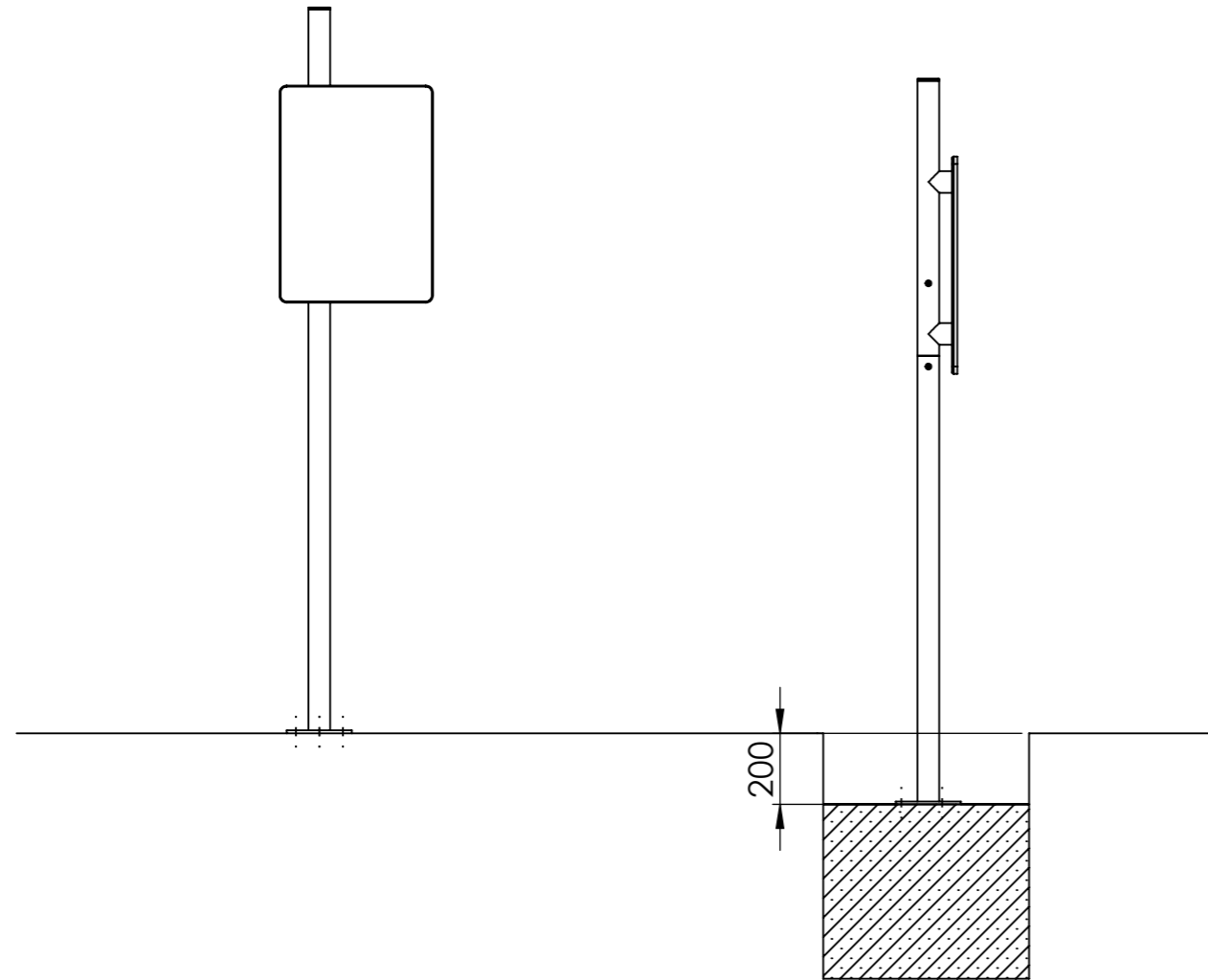
Skylten levereras i tre delar, en topp, en fot och ett kopplingsrör.

Monteringen görs med 4 st medföljande skruv och 4 st brickor, enligt bild.

# Kebne Skylt

## Montering mot mark

Ritad av Joachim Henriksson  
Ritad datum 2025-02-10



### Fastsättningsbar

Möblerna i serien har hålförsedda fotplattor för montering med M10-skruvar.

### Montering på träunderlag

Förborra och montera med fransk träskruv.

### Montering mot betong eller stenblock etc.

Montera med kemankare eller expander enligt ovan.

### Markfast

Vid montering av Kebne Skylt en bit ned under mark.

1. Gräv till frosfritt djup och grunda med icke tjälskjutande material.
2. Använd prefab-fundament alternativt gjut betongfundament på plats.
3. Borra hål i fundamnetet och montera med kemankare eller expander.
4. Avslutningsvis fyll på ca 200 mm med stötdämpande underlag. Exempelvis bar, grus eller sand.