

Monteringsanvisning

Korg Hammock

Innehållsförteckning

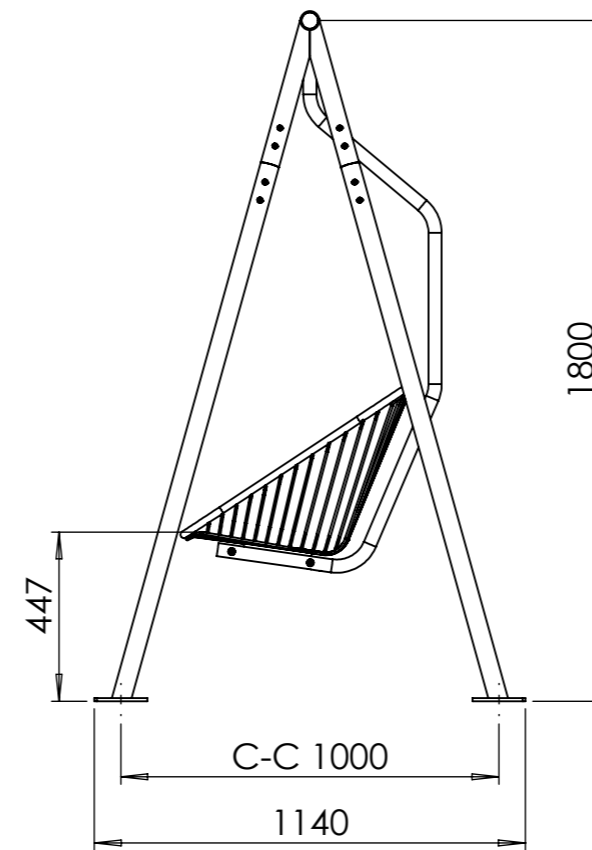
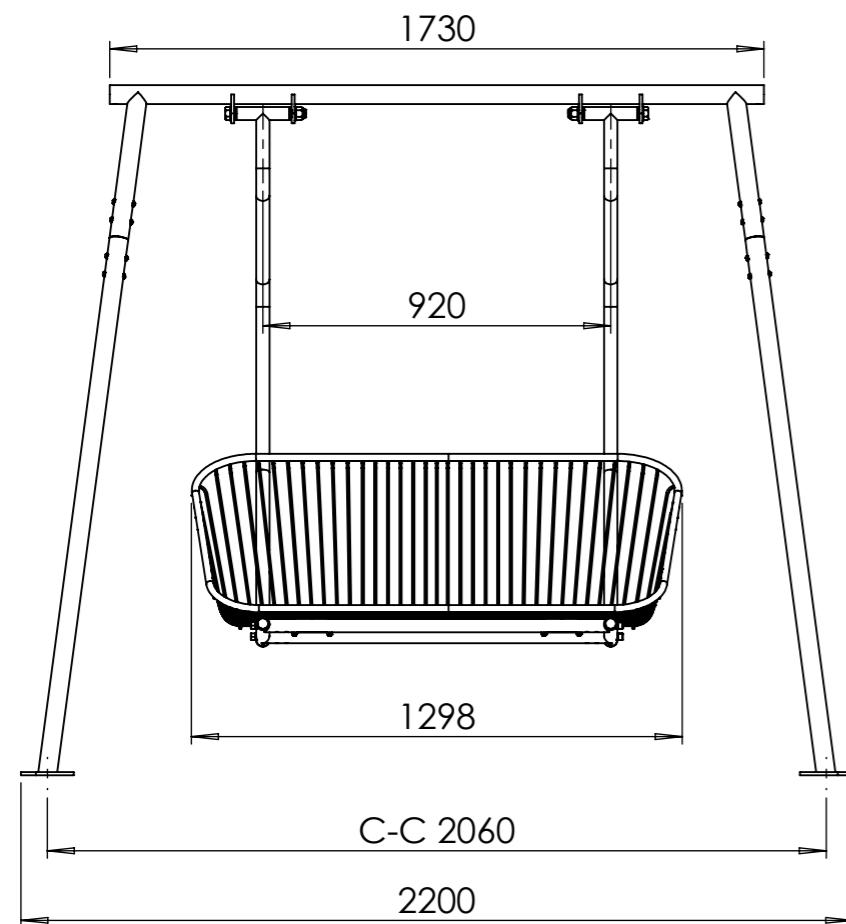
Produktöversikt Korg Hammock	s. 2
Fastsättning	s. 3
Ingående delar	s. 4
Montering Gungställning	s. 5
Montering Upphängning och Sittkorg	s. 6



Korg Hammock

Produktöversikt

Ritad av Joachim Henriksson
Ritad datum 2024-01-25



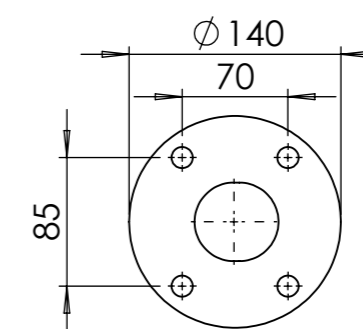
Produktöversikt

Korg Hammock

Korg Hammock ingår i serien Korg av Thomas Bernstrand. Det finns även en soffa, en fåtölj, ett bord och ett möbelsystem.

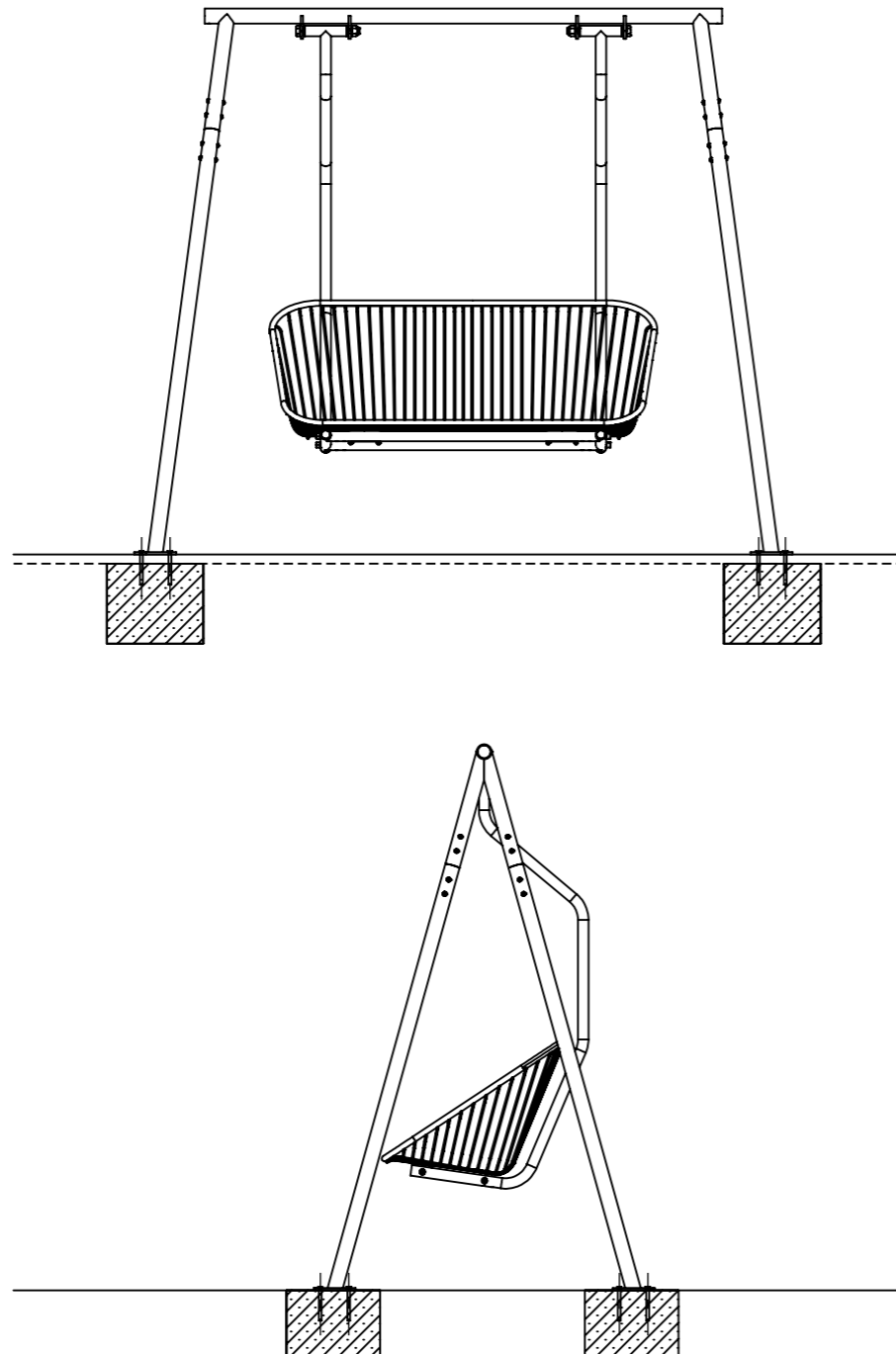
Produkten levereras monterad.

Fotplatta



Korg Hammock Fastsättning

Ritad av Joachim Henriksson
Ritad datum 2024-01-25



Fastsättningsbar

Ställ Hammocken på avseed plats. Markera ut hålen på underlaget. Hålen för fastsättning är $\varnothing 13$ mm och är avseeda för M12 fastsättningsdon.

Montering på träunderlag

Montera med fransk träskruv mot träunderlag.

Montering på smågatsten eller gatuplattor

Udergjut plattor med betong. Det får ej finnas sättsand mellan plattorna och betongen. Borra plattan för expander eller kemankare. Montage med expander ger en demonterbar fastsättning. Montage med kemankare ger en permanent fastsättning.

Montering i betongunderlag

Borra betongen för expander eller kemankare.

Montering på grus eller gräs

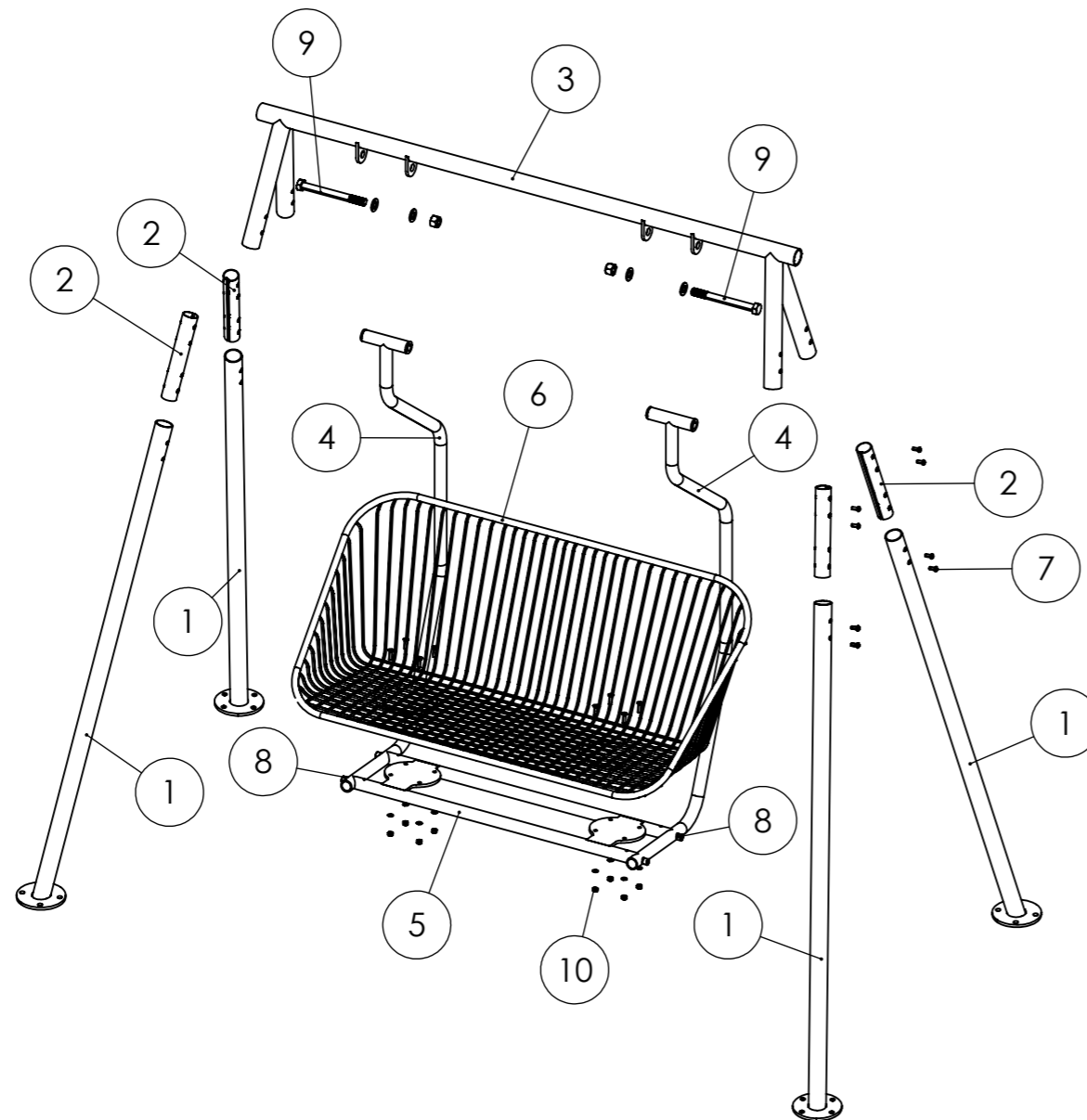
Schakta ur marken för ett betongfundament. Gjut ett fundament i betongrör eller papprör. Toppen på fundamentet skall avslutas med en radie. Borra fundamentet för expander eller kemankare.

Montera fast foten mot fundamentet och återställ marken.

Korg Hammock

Ingående delar

Ritad av Joachim Henriksson
Ritad datum 2024-01-26



Korg Hammock

Produkten levereras monterad.

Ingående delar

1. 4 x Ben
2. 4 x Kopplingsrör
3. 1 x Gungställning topp
4. 2 x Upphängningskrok
5. 1 x Underrede
6. 1 x Sittkorg
7. 32 st M8 x 20 mm med brickor
8. 4 st M12 x 80 mm med brickor
9. 2 st M20 x 200 mm med mutter och brickor
10. 8 st M8 x 30 mm med mutter och brickor

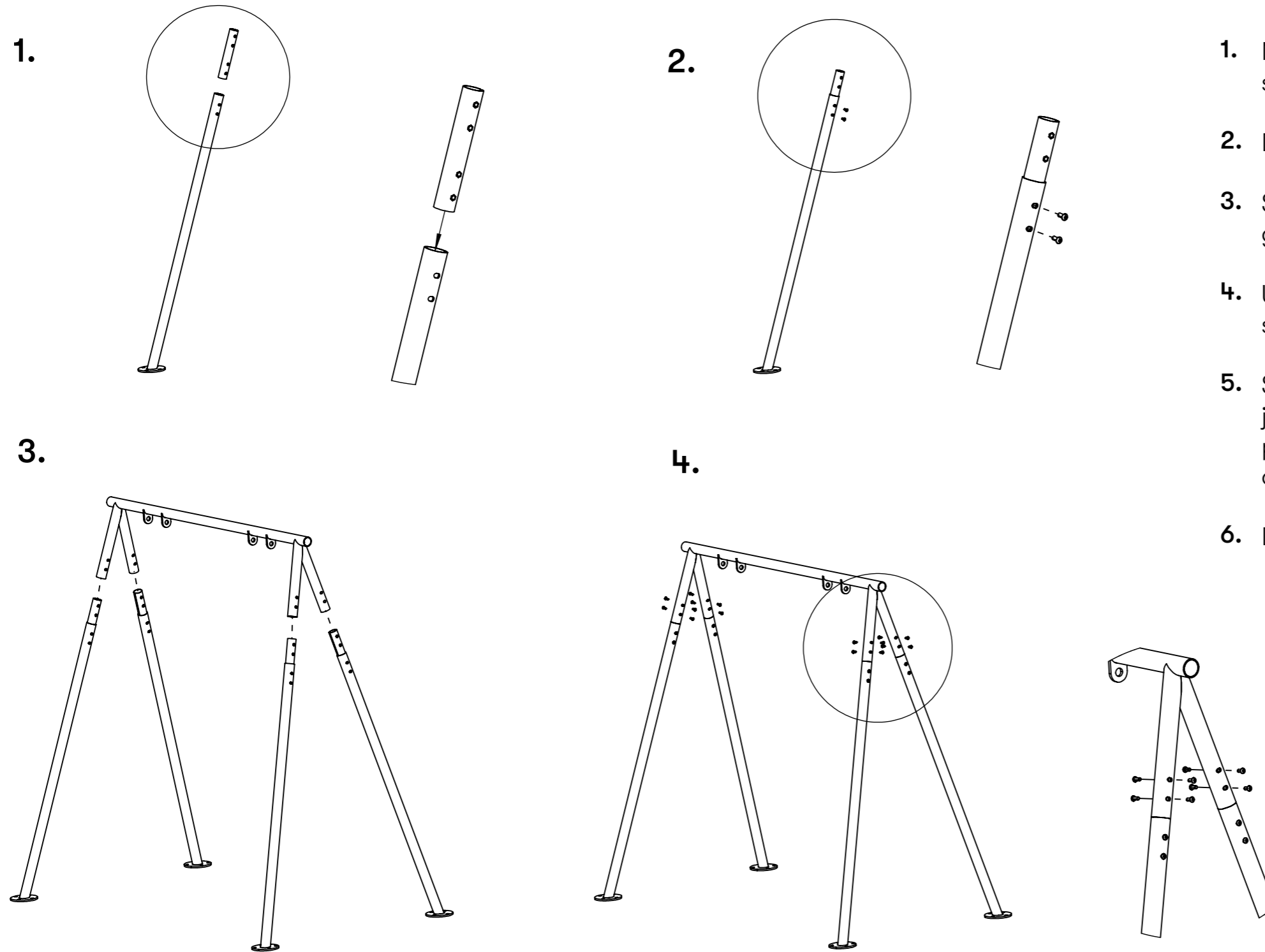
Korg Hammock

Montering Gungställning

Ritad av Joachim Henriksson
Ritad datum 2024-01-25

Montering Gungställning

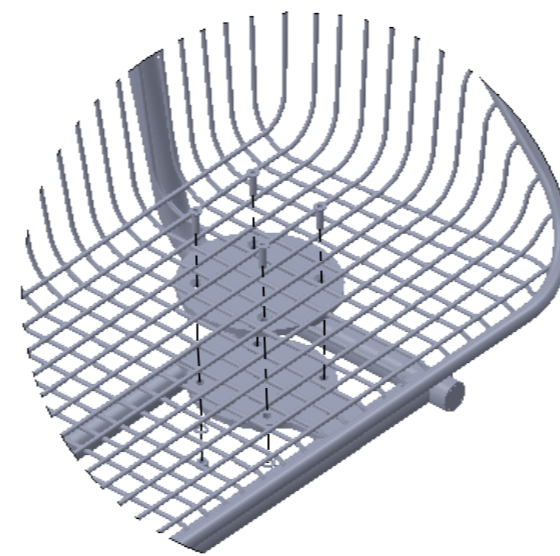
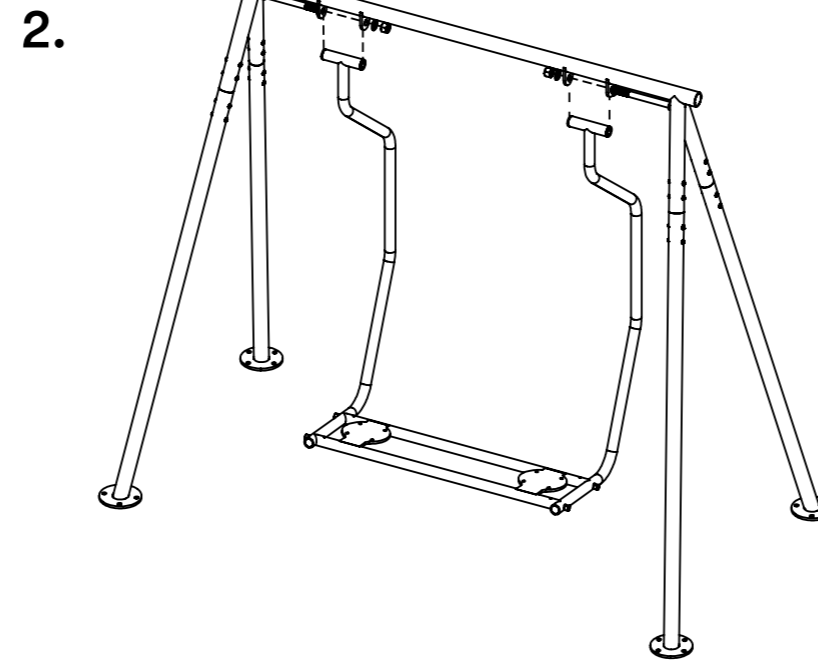
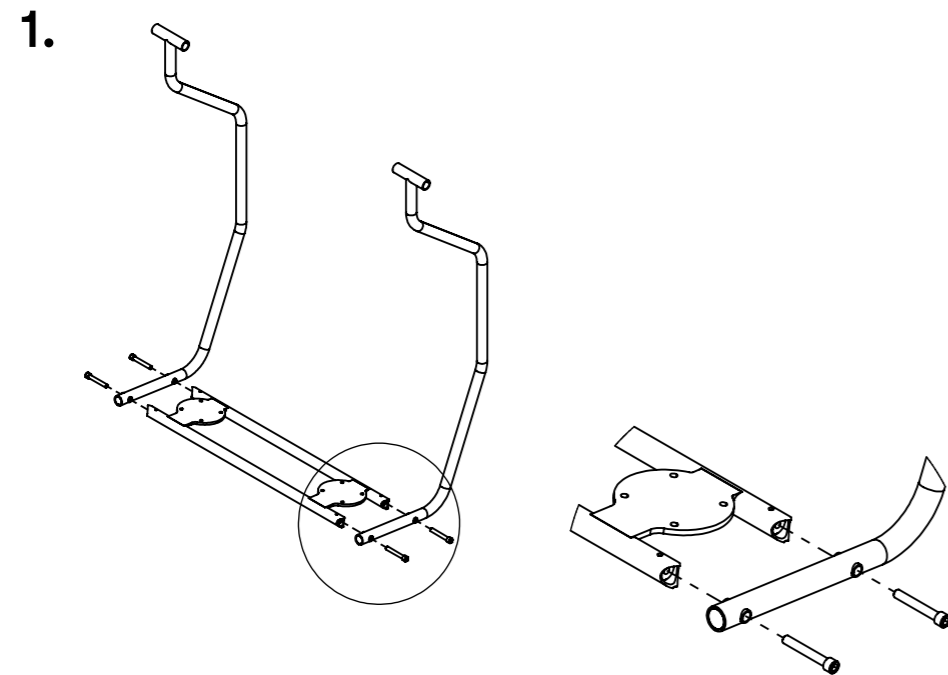
1. Montera ett kopplingsrör i varje ben med 4 st medföljande M8 x 20 mm skruv.
2. Dra inte åt, utan sätt skruvarna mycket löst.
3. Sätt nu in benen med kopplingsrören i gungställningens topp.
4. Utan att dra åt, sätt resten av M8 x 20 mm skruvarna i toppens skruvhål.
5. Sätt nu gungställningen på plan mark och justera genom att vrida benen så den står platt med alla fötter, springorna är slutna och rören linjerar fint.
6. Dra nu åt alla skruvarna ordentligt.



Korg Hammock

Montering Upphängning och Sittkorg

Ritad av Joachim Henriksson
Ritad datum 2024-01-25



Montering Upphängning och Sittkorg

1. Montera ihop upphängningen genom att förbinda de två upphängningskrokarna via underredet med 4 st medföljande M12 x 80 mm skruvar. Dra inte åt helt än.
2. Häng upp den i gungställningen genom att placera de övre horisontella rören mellan gungställningen öron och fäst med medföljande 2 st M20 x 200 mm skruv med mutter och brickor.

När upphängningen sitter kan de 4 st M12 x 80 mm skruvarna i underredet dras åt.

3. Sätt sittkorgen ovanpå underredet och skruva fast med 8 st medföljande M8 x 30 mm skruv med mutter och brickor på undersidan.