

# Monteringsanvisning

## Korg Hammock

### Innehållsförteckning

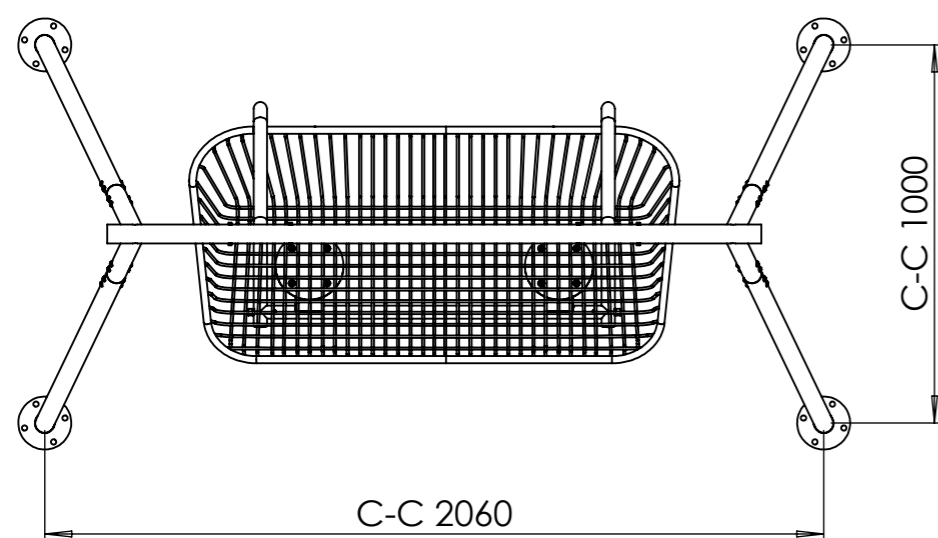
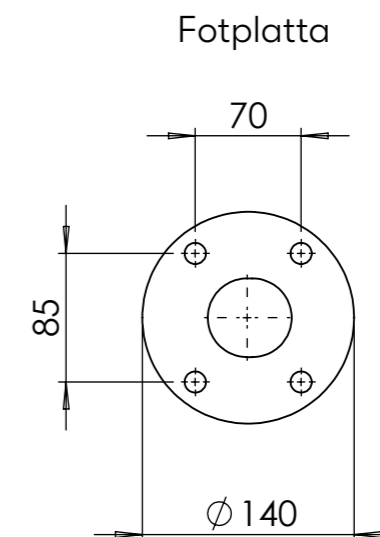
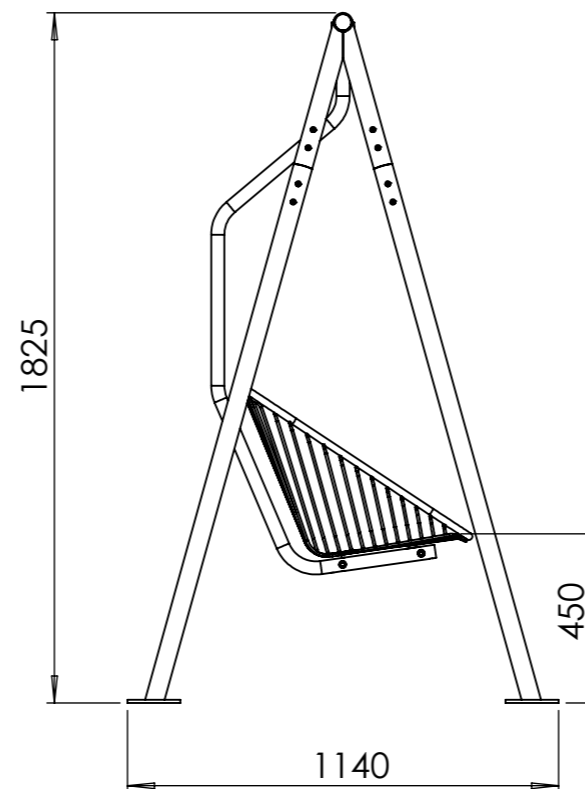
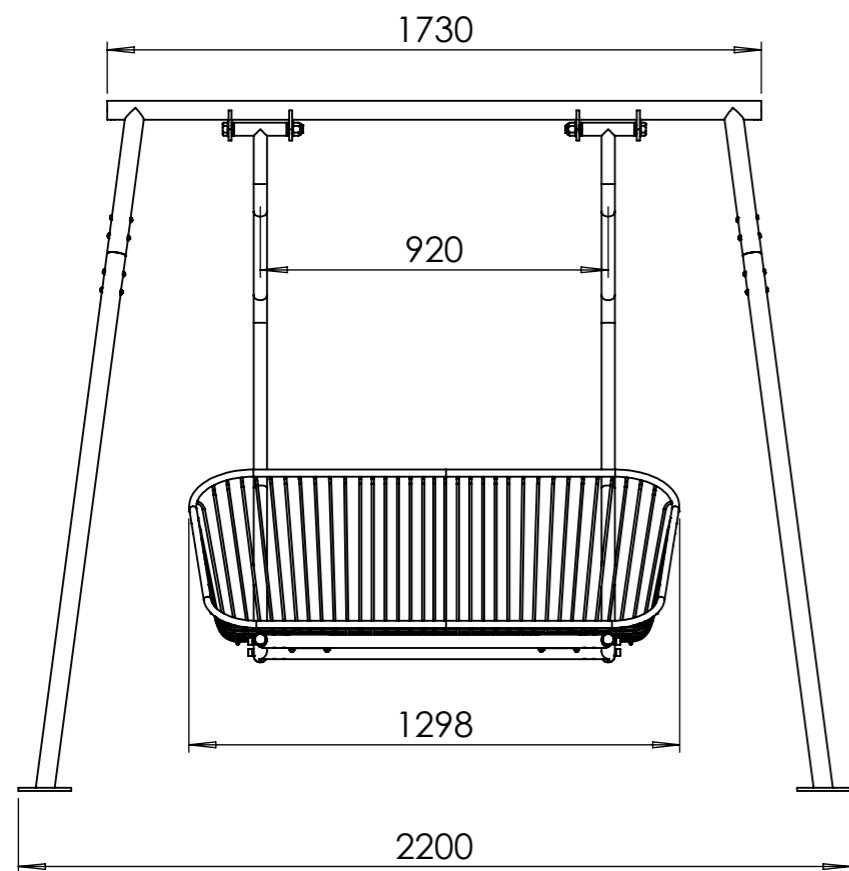
Produktöversikt Korg Hammock	s. 2
Fastsättning och fundament	s. 3
Ingående delar	s. 4
Skötsel och underhåll	s. 5
Demontering och återvinning	s. 6



# Korg Hammock

## Produktöversikt

Ritad av Odin Sollie  
Ritad datum 2025-03-03



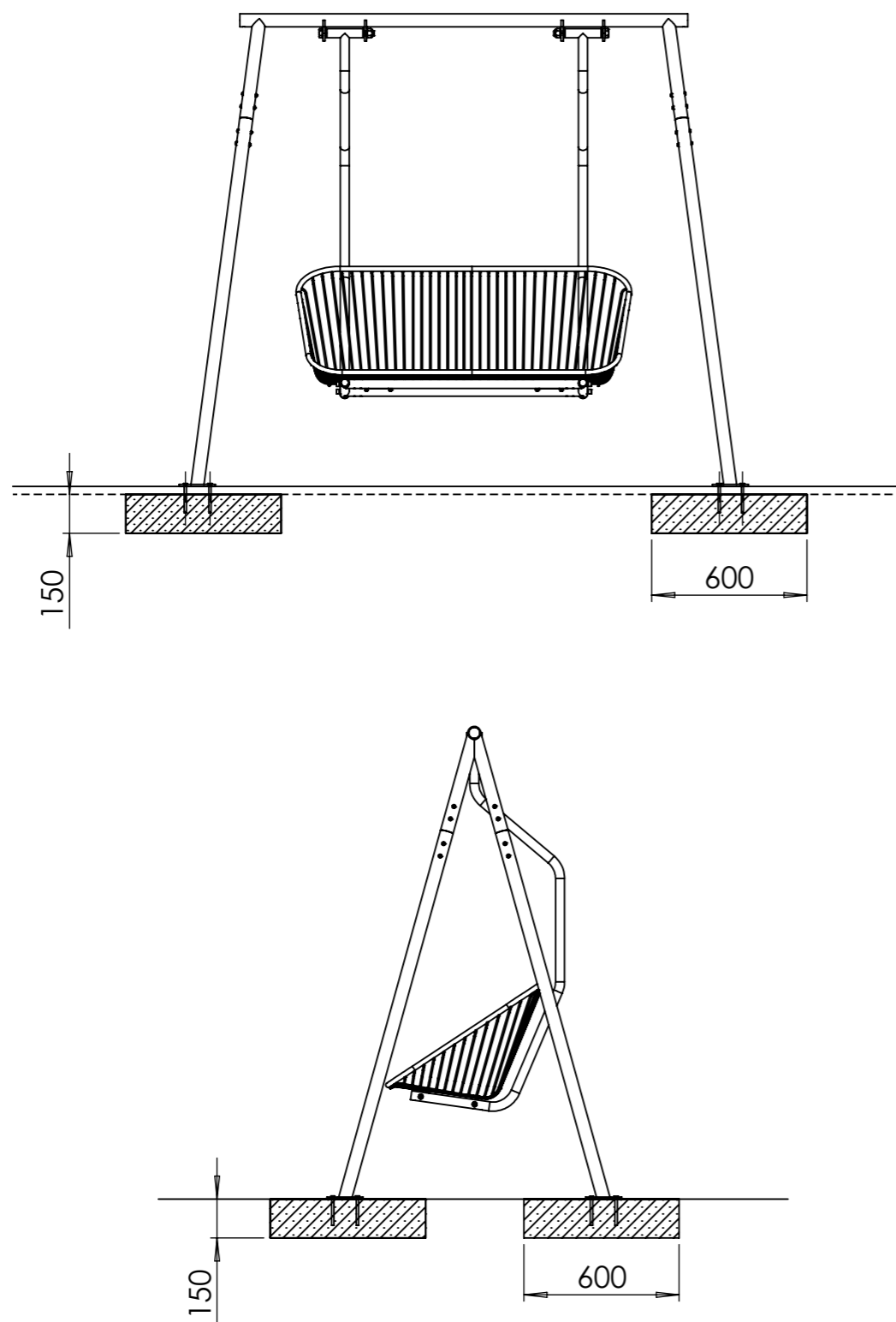
### U12-38 Korg Hammock

Elförzinkat och pulverlackerat stål  
Vikt: 75,5 kg

Produkten levereras helt monterad.  
Fastsättning krävs.

# Korg Hammock Fastsättning

Ritad av Odin Sollie  
Ritad datum 2025-03-03



## Fastsättning och fundament

Hammockens fundament måste väga minst 122 kg/styck (x 4 st).  
Används standardplattor är närmsta gångbara storlek tex 600x600x150 mm.  
Det väger 135 kg.

Ställ Hammocken på avseed plats. Markera ut hålen på underlaget.  
Förborra och förbered för den valda fastsättningsmetoden. Hålen för  
fastsättning är  $\varnothing$  13 mm och är avseeda för 12 mm fastsättningsdon.

## Montering på träunderlag

Förborra och montera med 12 mm fransk träskruv mot träunderlag.

## Montering på smågatsten eller gatuplattor

Gräv marken till frostfritt djup och fyll upp med dränerande material till  
fundamentets tänkta botten. Gjut eller placera prefab fundament. Återställ  
marken med gatuplattorna. Det får ej finnas sättsand mellan plattorna och  
betongen. Borra fundamentet, genom plattan, för expander eller kemankare.  
Montage med expander ger en demonterbar fastsättning. Montage med  
kemankare ger en permanent fastsättning.

## Montering i betongunderlag

Borra betongen för expander eller kemankare.

## Montering på grus eller gräs

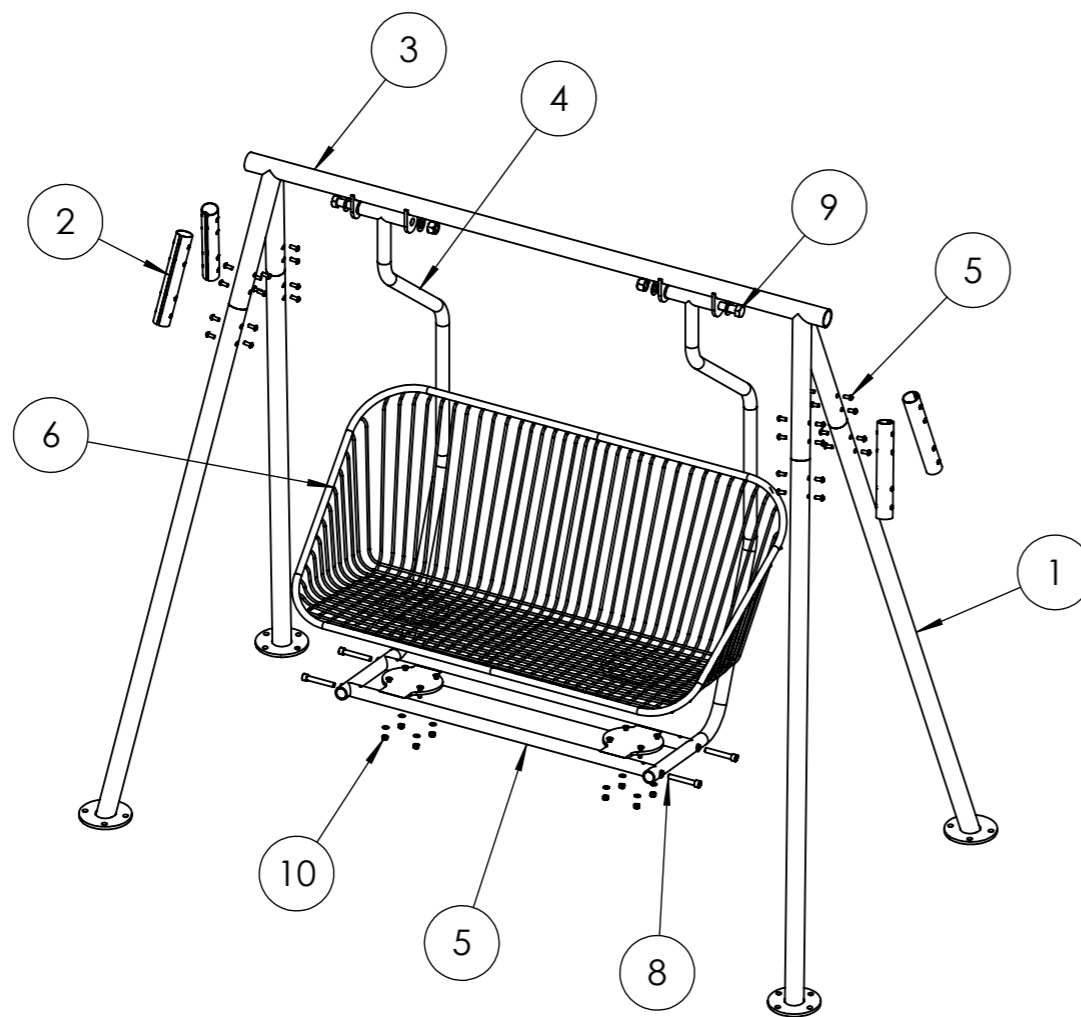
Gräv marken till frostfritt djup och fyll upp med dränerande material till  
fundamentets tänkta botten. Gjut eller placera prefab fundament. Toppen på  
fundamentet skall avslutas med en radie. Borra fundamentet för expander eller  
kemankare.

Montera fast foten mot fundamentet och återställ marken.

# Korg Hammock

## Ingående delar

Ritad av Odin Sollie  
Ritad datum 2025-03-03



### Korg Hammock

Produkten levereras monterad.

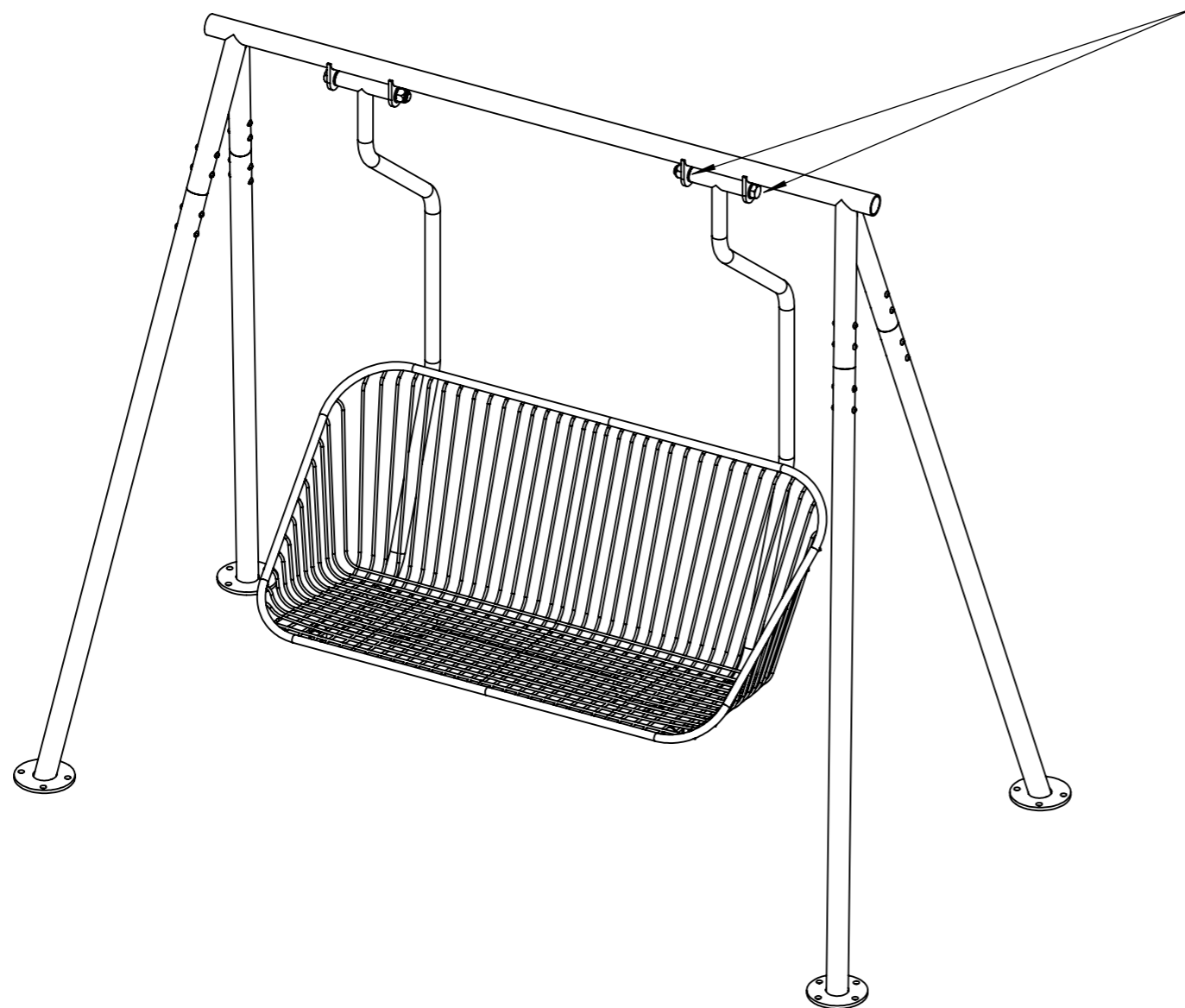
### Ingående delar

1. 4 x Ben
2. 4 x Kopplingsrör
3. 1 x Gungställning topp
4. 2 x Upphängningskrok
5. 1 x Underrede
6. 1 x Sittkorg
7. 32 st M8 x 20 mm med brickor
8. 4 st M12 x 80 mm med brickor
9. 2 st M20 x 200 mm med mutter och brickor
10. 8 st M8 x 30 mm med mutter och brickor

# Korg Hammock

## Skötsel och underhåll

Ritad av Odin Sollie  
Ritad datum 2025-03-03



### Skötsel och underhåll

Korg Hammock bör på grund av sina rörliga delar ses över regelbundet och underhållas vid behov. Hur ofta den bör ses över är beroende av hur utsatt platsen är, men gärna 2 gånger per år.

Känn på alla skruvar regelbundet. Skulle någon skruv ha blivit lös så skruvas den ut helt och gängorna beläggs med lite Loctite eller annat gänglåsandande medel innan den skruvas in igen och dras åt ordentligt.

Skulle hammockens upphängning av gungan börja gnissla så sprayas de olika ytorna i gungaxeln med WD-40 eller liknande smörjmedel. Skruva inte isär något utan spraya från olika vinklar på de olika delarna.

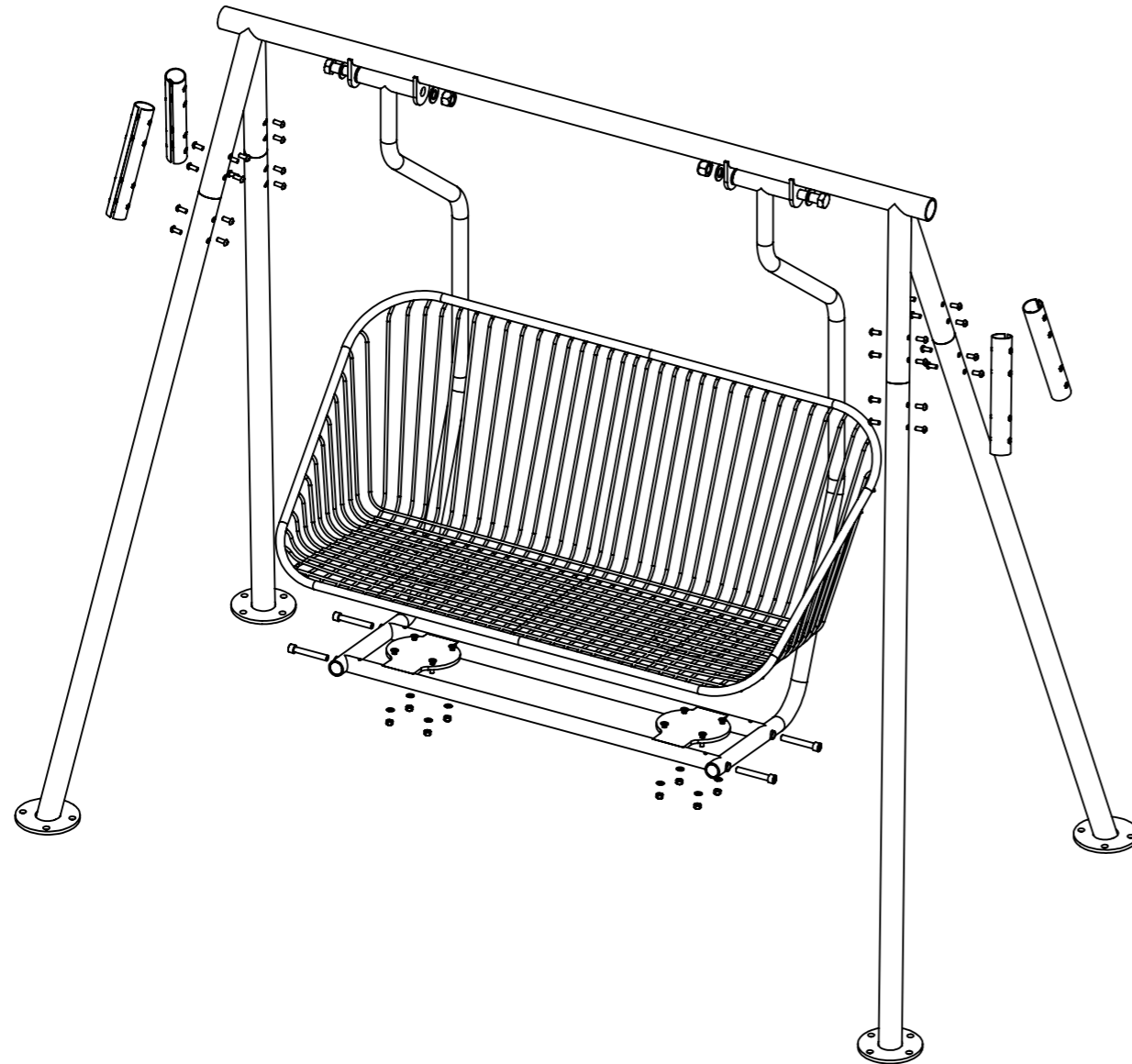
Skulle hammockens pulverlack skadas så bör det åtgärdas så snabbt som möjligt för att inte rost ska uppstå och sprida sig. Slipa på skadan så att all lös pulverlack försvinner och kanten runt slipområdet är helt fast. Avfetta ytan, spraya kallgalv enligt instruktionerna och bättringsmål sedan när det torkat med alkydfärg i lämplig kulör.

För frågor om bättringsfärg eller kulör kontakta Nola.

# Korg Hammock

## Demontering och återvinning

Ritad av Odin Sollie  
Ritad datum 2025-03-03



### Demontering och återvinning

I fall att Korg Hammock skulle bli skadad och kräva reparartion så ska Nola kontaktas.

I fall att hammocken ska kasserar helt skruvas den isär i sina delar och återvinns som stål. Stålet är elzinkat och har en polyesterbaserad pulverlack. Kontakta återvinningscentralen för frågor om hur hammocken ska sorteras.