

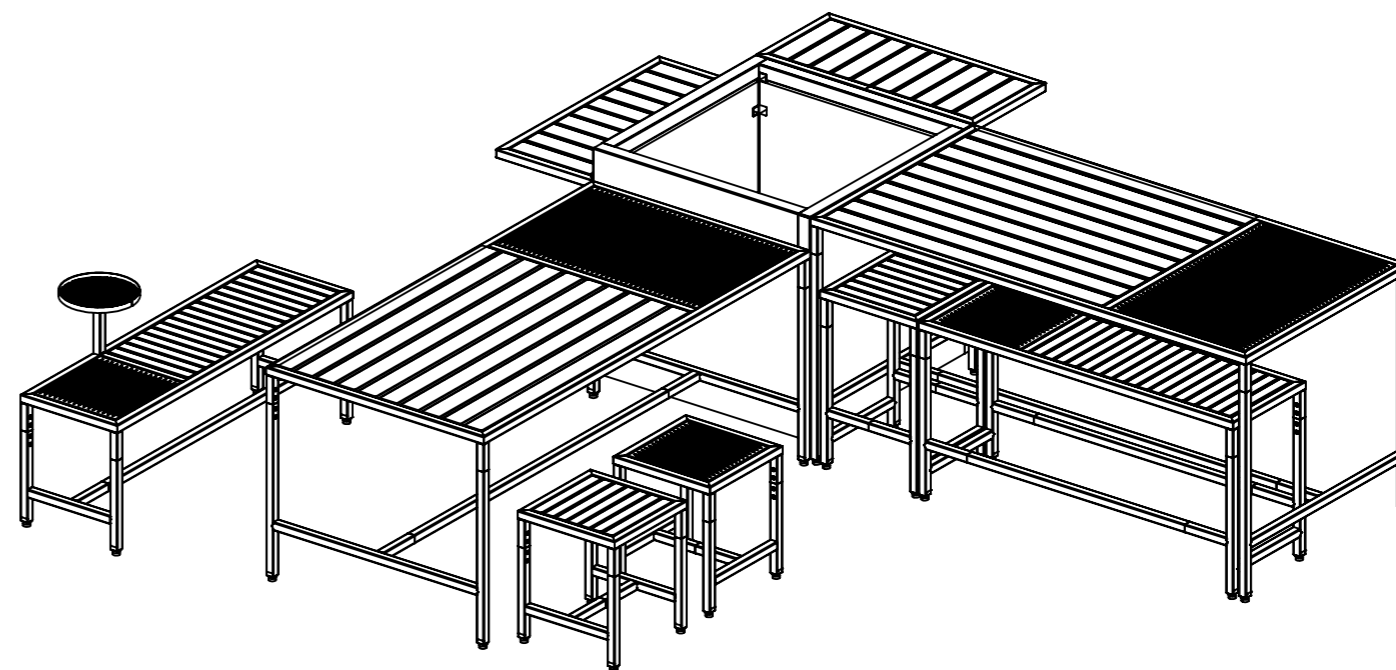
Monteringsanvisning

Ritad av Odin Sollie
Uppdaterad 2025-03-31

Join Terrasmöbler

Innehållsförteckning

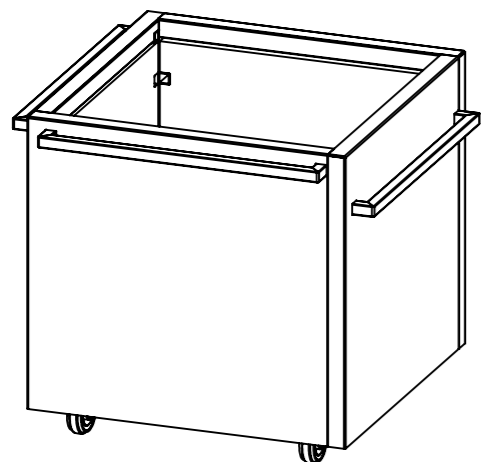
Översikt möbelgrupp	s. 2
Systembeskrivning	s. 3
Montering bord och bänkar	s. 4
Montering pallar	s. 5
Fastsättning	s. 6
Renovering, Demontering, Återvinning	s. 7
<u>Enskild produktinfo</u>	
U80-80 Join Planteringskärl	s. 8
U80-81 Join Bord 900	s. 9
U80-82 Join Bänk 650	s. 10
U80-83 Join Pall 650	s. 11
U80-83PP Join Pall plåt 650	s. 12
U80-84 Join Bord 780	s. 13
U80-85 Join Bänk 480	s. 14
U80-85Bord Join Bänk 480 med bord	s. 15
U80-86 Join Pall 480	s. 16
U80-86PP Join Pall plåt 480	s. 17
U80-87 Join Pårhängsbord	s. 18



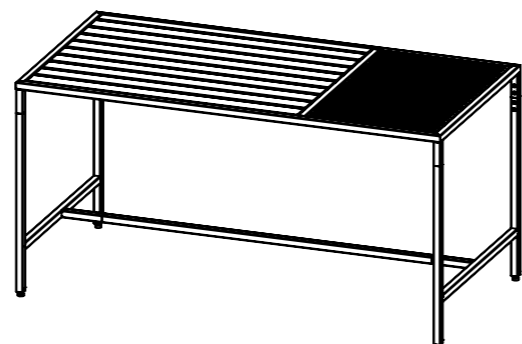
Join Terrasmöbler

Översikt möbelgrupp

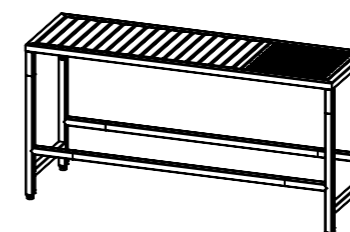
Ritad av Odin Sollie
Uppdaterad 2025-03-31



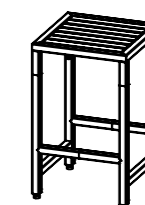
U80-80
Join Planteringskärl



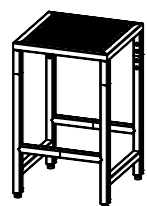
U80-81
Join Bord 900



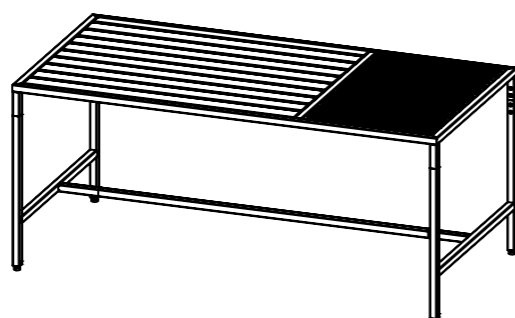
U80-82
Join Bänk 650



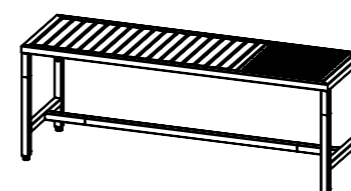
U80-83
Join Pall 650



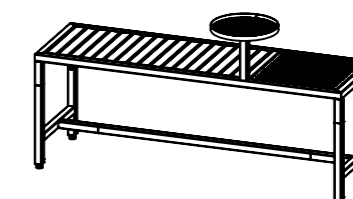
U80-83PP
Join Pall plåt 650



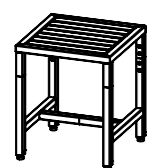
U80-84
Join Bord 780



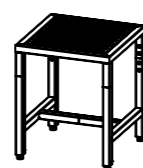
U80-85
Join Bänk 480



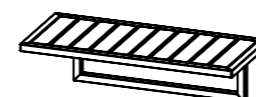
U80-85Bord
Join Bänk 480
med bord



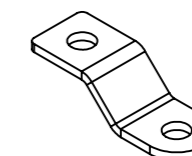
U80-86
Join Pall 480



U80-86PP
Join Pall plåt 480



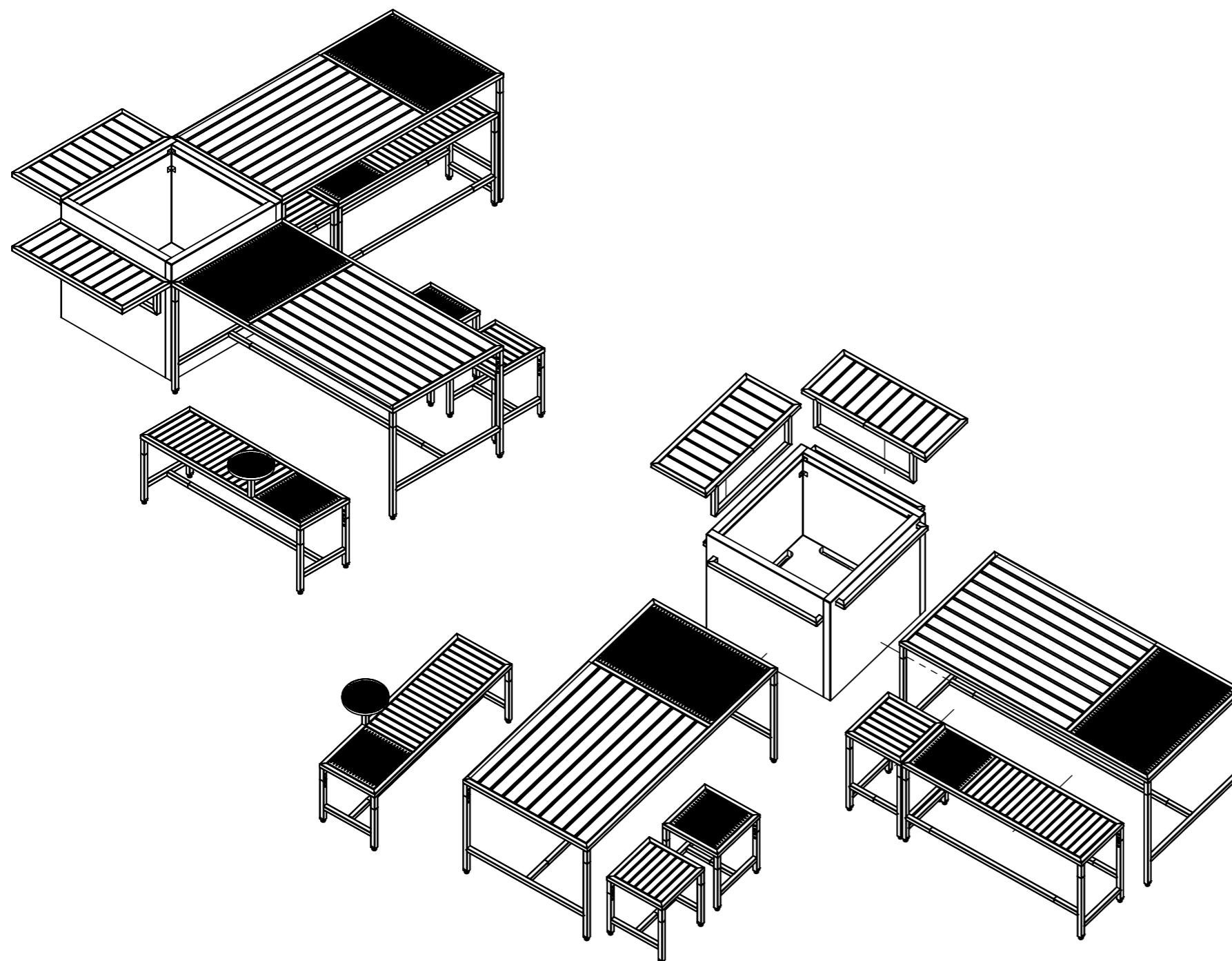
U80-87
Join Påhångsbord



U11-01BESLAG
Fastsättningsbeslag (set a 4 st)

Join Terrassmöbler Systembeskrivning

Ritad av Odin Sollie
Uppdaterad 2025-03-31



Systembeskrivning

Joins möbler kan på ett enkelt vis sättas ihop till sammanhängande möbleringar utan att sättas fast i varandra.

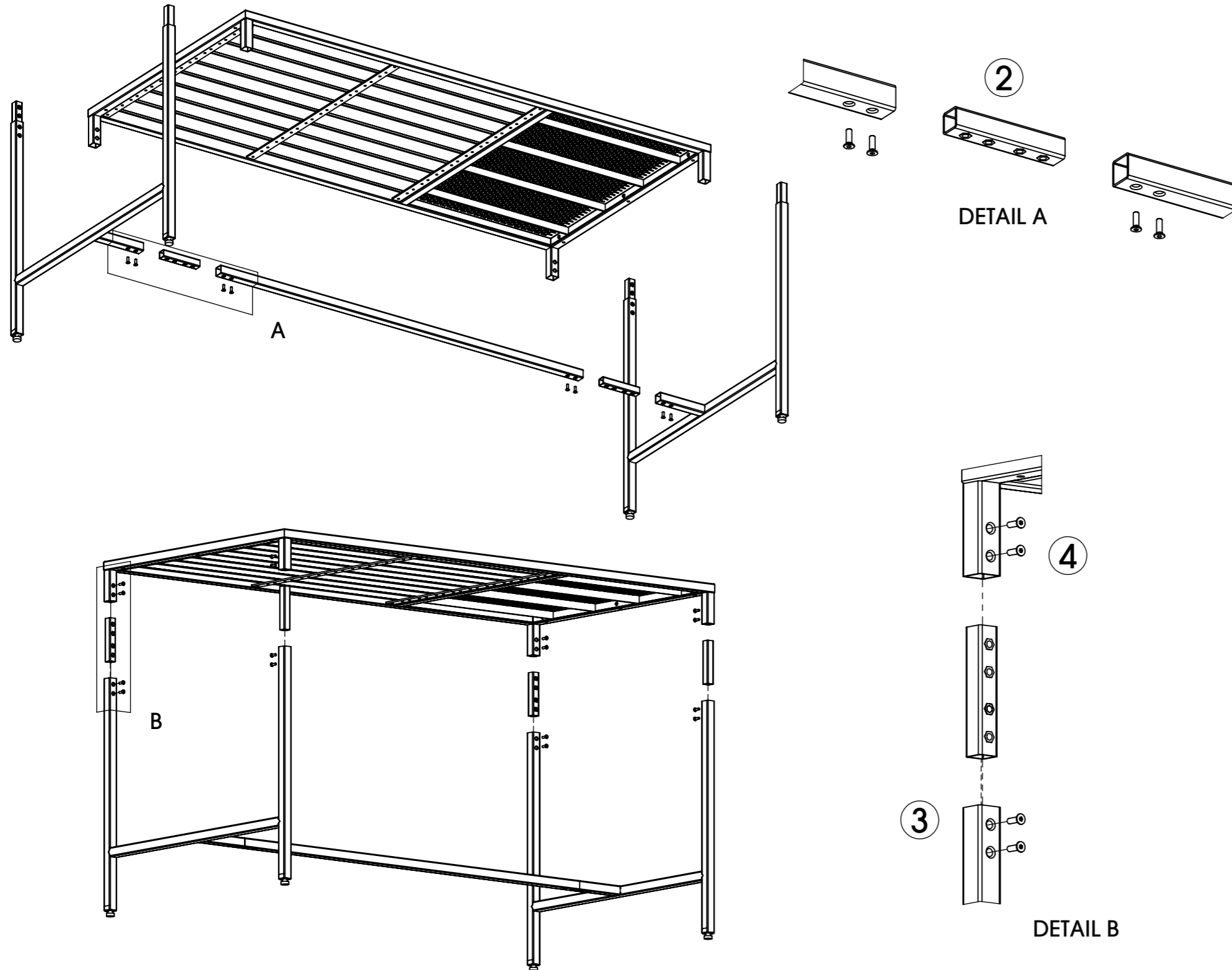
Detta baseras främst på handtagen på planteringskärlets sidor. Dessa fungerar som pusselbitar med bordens ben och kan husera potentiella påhängsbord.

På bordens långsidor får en bänk och en pall plats att skjutas in mellan bordsbenen

Join Terrassmöbler

Montering bord och bänkar

Ritad av Odin Sollie
Uppdaterad 2025-03-31



Joins bord och bänkar levereras i 4-5 st olika delar, 6-8 st teleskoprör med nitmuttrar och 4 stycken skruvar per teleskoprör.

Bord-, bänktopparna kommer med brädorna och perforerade plåtar monterade. Utöver möbeltopparna fås två gavlar per möbel och ett till två stag.

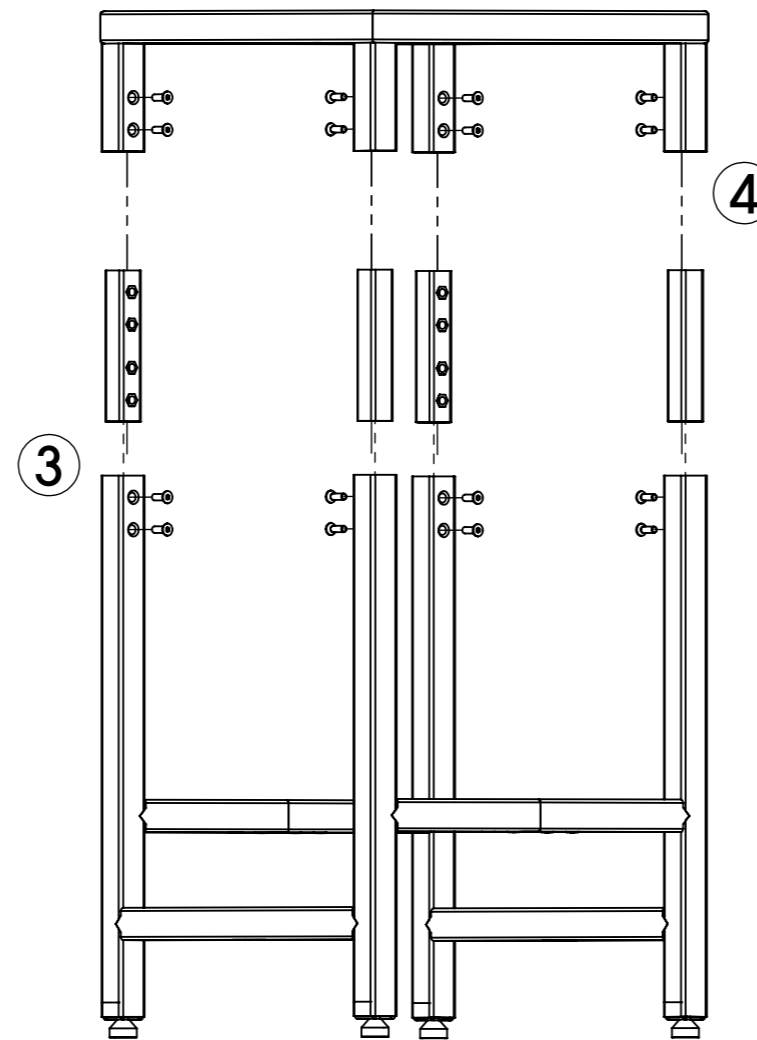
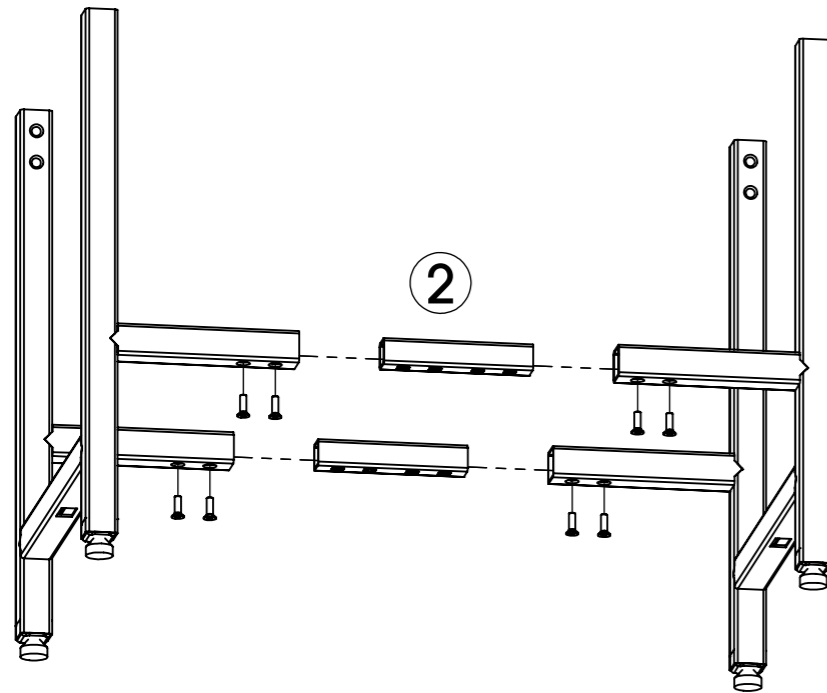
Montage sker i följande steg:

- 1)** Under monterings gång, dra inte åt någon av skruvarna hårt utan låt de bara ta gäng så att möbels delar sitter ihop löst.
- 2)** Montera ett teleskoprör i varje ände av möbels stag. Förbind sedan gavlarna med varandra via staget och teleskoprören.
- 3)** Med gavlarna stående på sina fyra ben montera resterande 4 teleskoprör i de tomma rörändarna.
- 4)** Toppen adderas sedan genom att dess fyra rör träs över teleskoprören och de sista skruvarna skruvas i.
- 5)** Dra nu åt alla skruvarna samtidigt lite i taget och se till att passningen blir så bra som möjligt och att alla springor i rörens möten blir så små som möjligt.

Join Terrassmöbler

Montering pallar

Ritad av Odin Sollie
Uppdaterad 2025-03-31



Joins pallar levereras i 3 st olika delar, 5-6 st teleskoprör med nitmuttrar och 4 stycken skruvar per teleskoprör.

Palltopparna kommer med brädorna eller perforerade plåtar monterade. Utöver palltopparna fås två gavlarna per möbel.

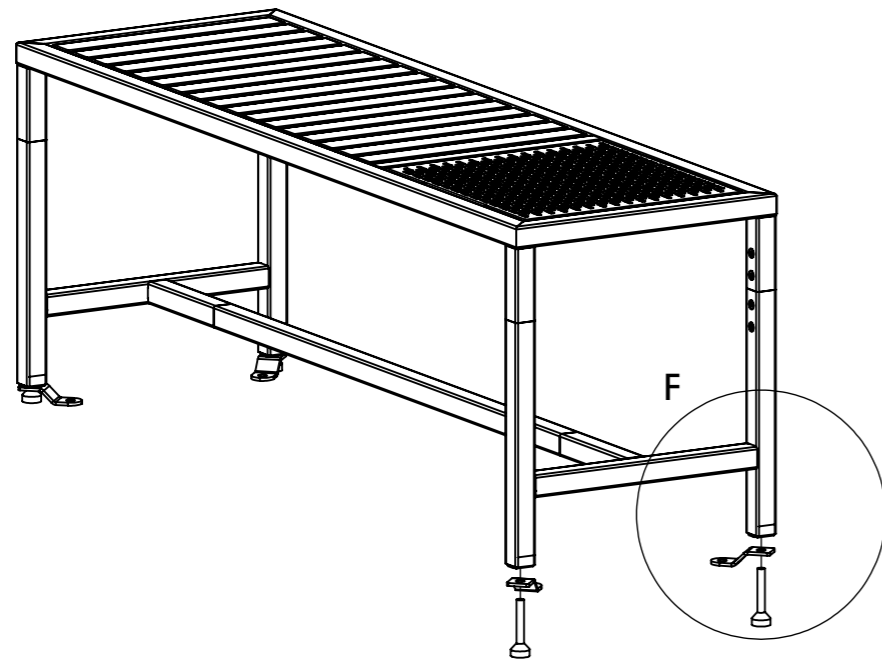
Montage sker i följande steg:

- 1)** Under monteringsgången, dra inte åt någon av skruvarna hårt utan låt de bara ta gäng så att möbels delar sitter ihop löst.
- 2)** Förbind gavlarna med varandra med teleskoprör.
- 3)** Med gavlarna stående på sina fyra ben montera resterande 4 teleskoprör i de tomma rörändarna.
- 4)** Toppen adderas sedan genom att dess fyra rör träs över teleskoprören och de sista skruvarna skruvas i.
- 5)** Dra nu åt alla skruvarna samtidigt lite i taget och se till att passningen blir så bra som möjligt och att alla springor i rörens möten blir så små som möjligt.

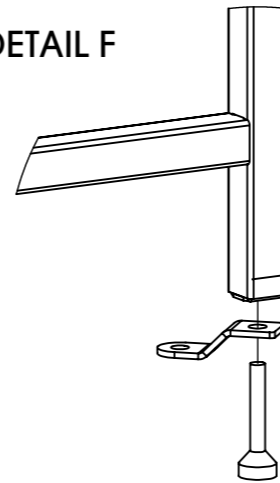
Join Terrassmöbler

Fastsättning

Ritad av Odin Sollie
Uppdaterad 2025-03-31



DETAIL F



Join Terrassmöblers samtliga bord, bänkar och pallar kan bultas till underlaget vid behov. Till dem måste då fastsättningsbeslag köpas, som kombineras med de ställbara fötterna.

Möblerna behöver dock inte sättas fast för att stå stadigt så för övervakade platser rekommenderas att låta möblerna vara fristående till förmån för anpassningsbara möbleringar.

Vid beställning ange:

U11-01BESLAG - Fastsättningsbeslag (set a 4 st)

Till en möbel rekommenderas 4 st alt 2 st diagonalt.

Montage sker på följande vis:

Skruva ut ställfötterna helt ifrån benen, trä fastsättningsbeslagen över gängstängerna och skruva åter i fötterna. Möblerna kan med beslagen bultas till underlaget med **M10-bultar**.

Den resulterande hålbilden blir av naturlig anledning inte så exakt. Därför rekommenderas att förborring sker direkt genom beslagens hål följt av fastbultning. För lättare åtkomst med verktyg kan beslagen vridas **45°** in under möbeln så inte diverse stag är i vägen.

Fastsättning på träunderlag

Förborra och montera med fransk träskruv

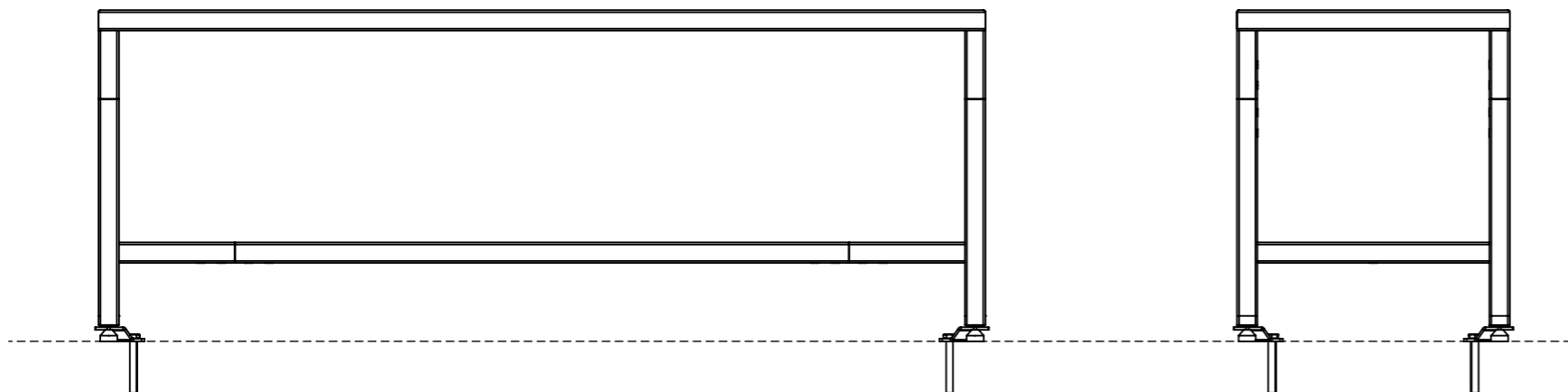
Fastsättning på smågatsten eller gatuplattor

Unergjut plattorna med betong.

Det får ej finnas sättsand mellan plattorna och betongen. Borra plattan för expander eller kemankare.

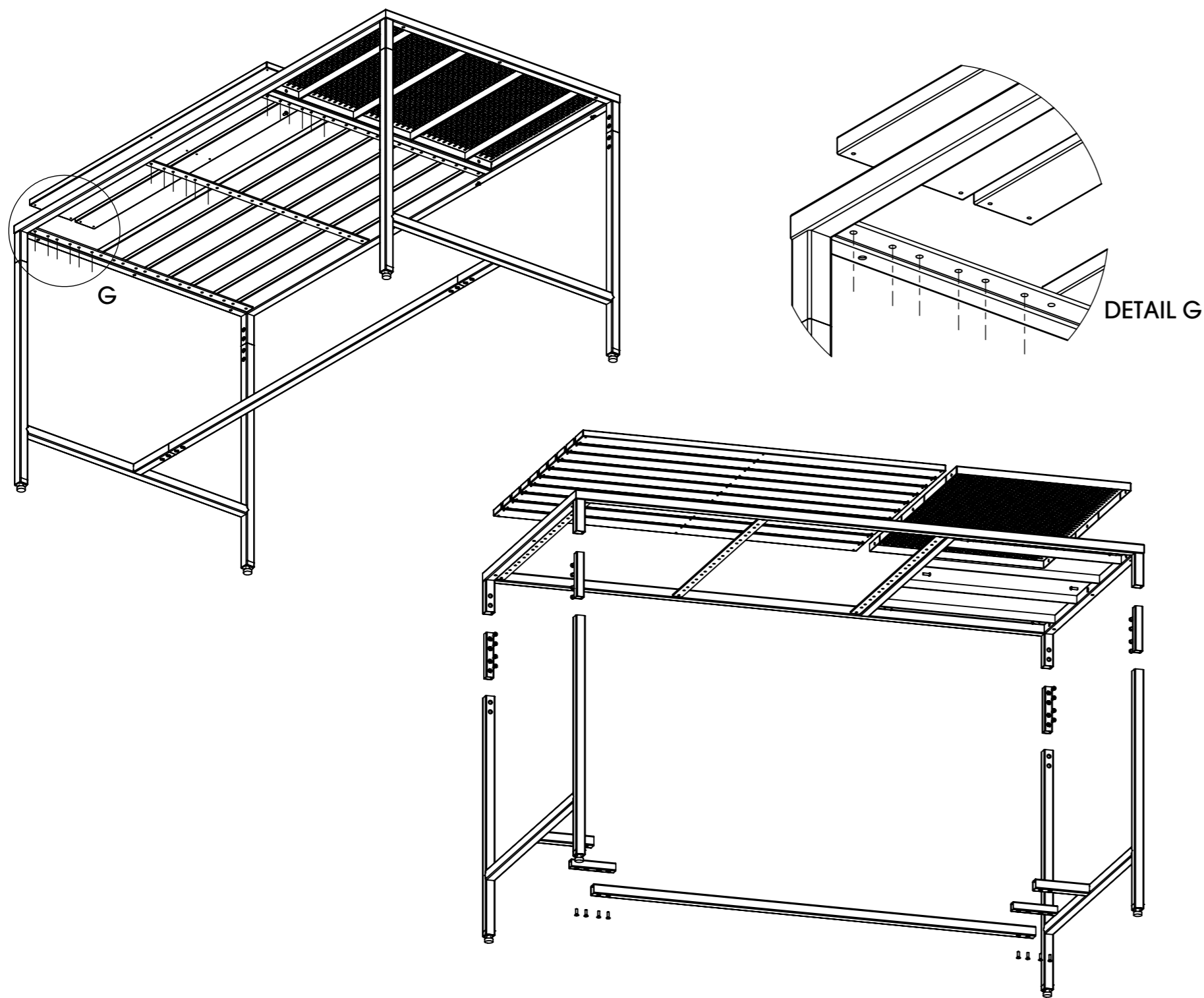
Fastsättning mot betong eller stenblock etc.

Montera med kemankare eller expander enligt ovan. Montage med expander ger en demonterbar fastsättning.



Join Terrassmöbler Demontering

Ritad av Odin Sollie
Uppdaterad 2025-03-31



Demontering

För byte eller reparation av brädorna behövs inte möblerna tas isär. Brädornas samtliga träskruvas nås enkelt på undersidan av möblerna och kan skruvas ut oberoende av varandra eller möbelns övriga delar.

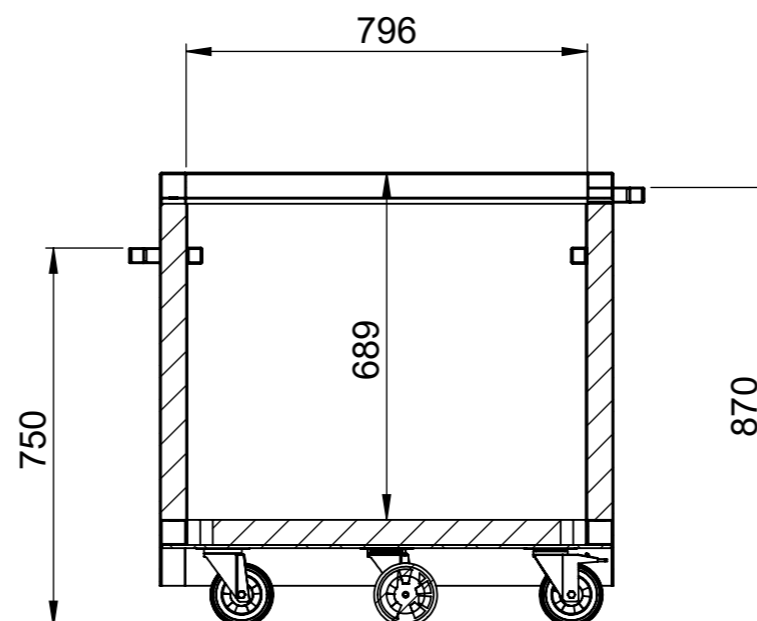
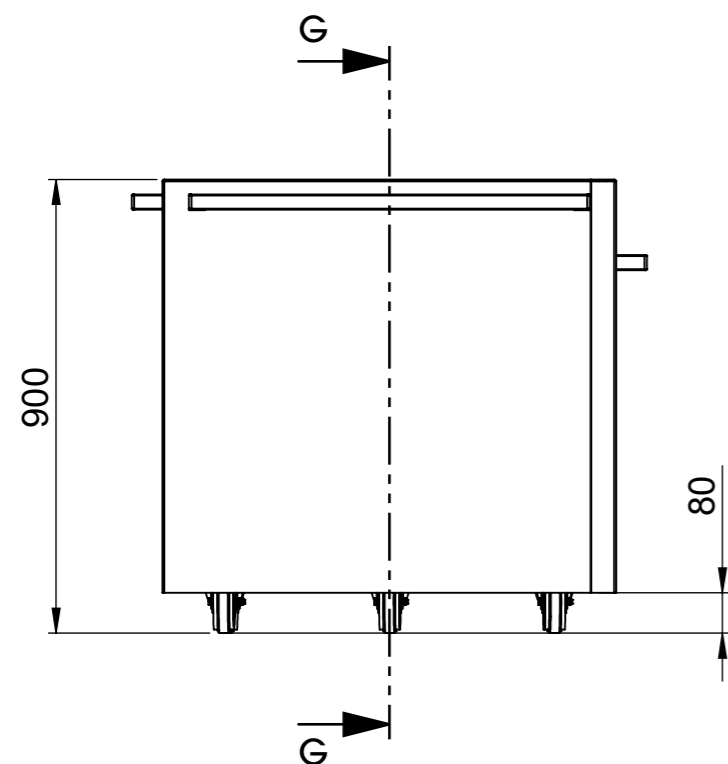
För större reparationer eller återvinning av möblerna tas de med fördel isär i samma delar som de kom.

Skruva ut samtliga skruvar vid skarvarna och plocka isär möblerna. De kan sedan på ett kompakt sätt skickas tillbaka till leverantör för reparation eller till lämplig metallåtervinning.

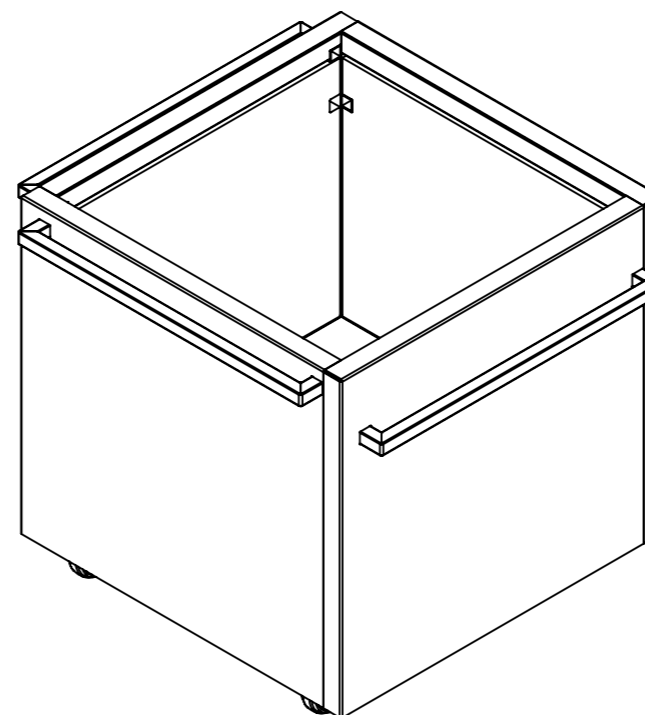
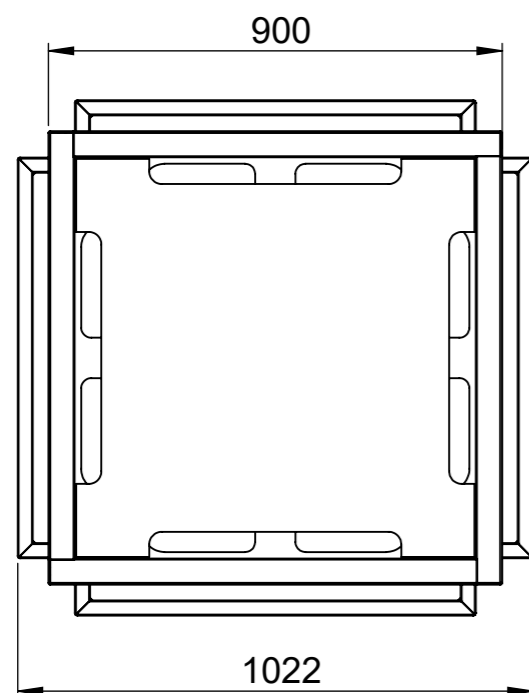
Join Terrassmöbler

Join Planteringskärl

Ritad av Odin Sollie
Uppdaterad 2025-03-31



SECTION G-G
SCALE 1 : 15



U80-80 Join Planteringskärl

Vikt 60 kg.

Inklusive isoleringsplattor och 5 st hjul, varav 2 st är bromsade. Levereras monterat.
Konstruktionsmaterial: Aluminium

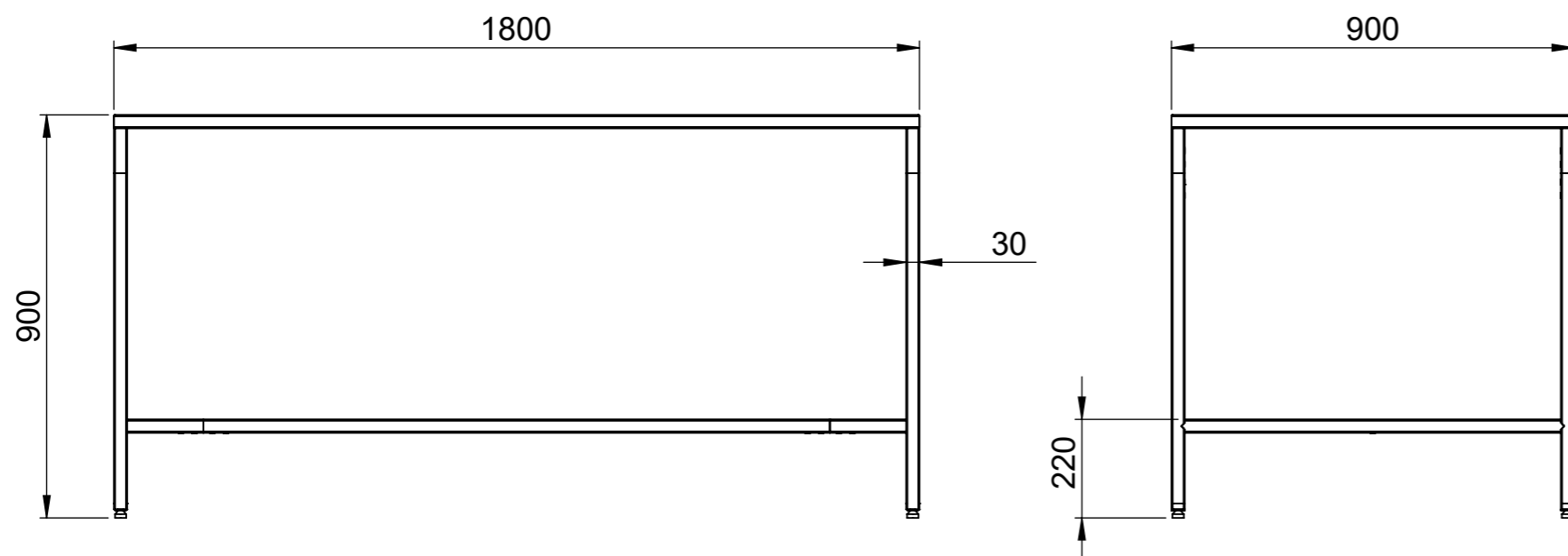
Vid plantering i kärlet krävs att någon sorts duk används, tex geoduk. För användning inomhus bör duken vara tät medans om kärlet ska vara planterat utomhus bör duken dräneras. Botten av kärlet är dränerat.

Planteringskärlet har handtag på alla fyra sidor på två olika höjder. På handtagen kan det påhångsbara bordet sättas fritt. Höjderna på handtagen motsvarar de två olika bordshöjderna. Handtagen används även för styrning mellan bordsbenen vid kopplade möbleringar.

Join Terrasmöbler

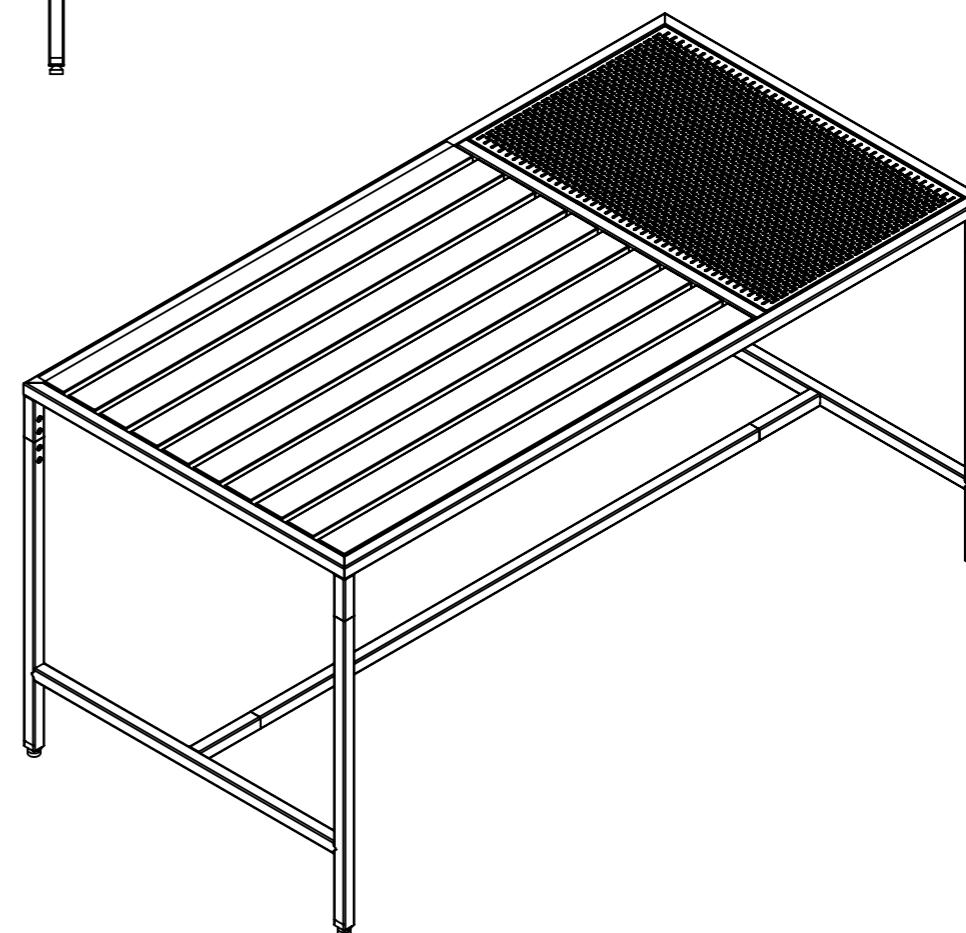
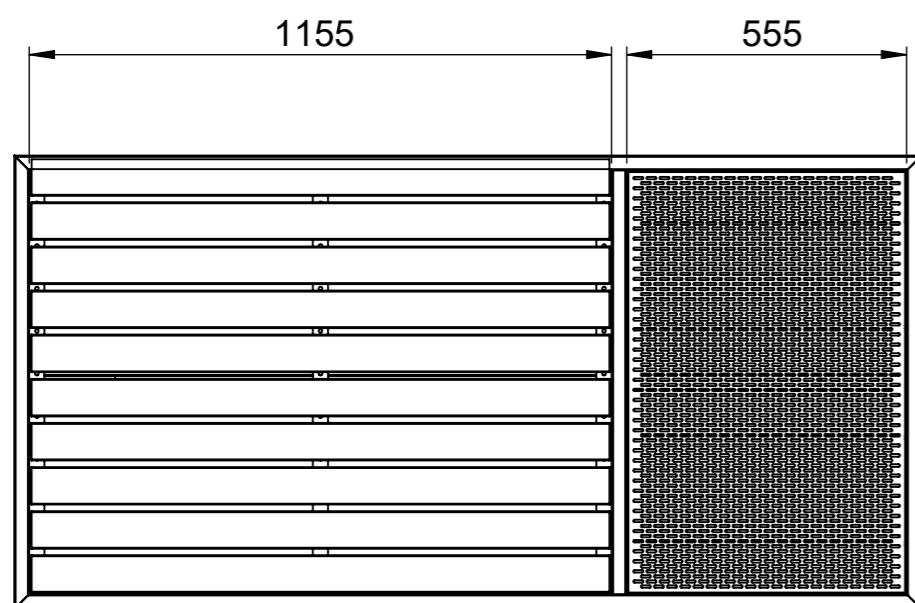
Join Bord 900

Ritad av Odin Sollie
Uppdaterad 2025-03-31



U80-81 Join Bord 900

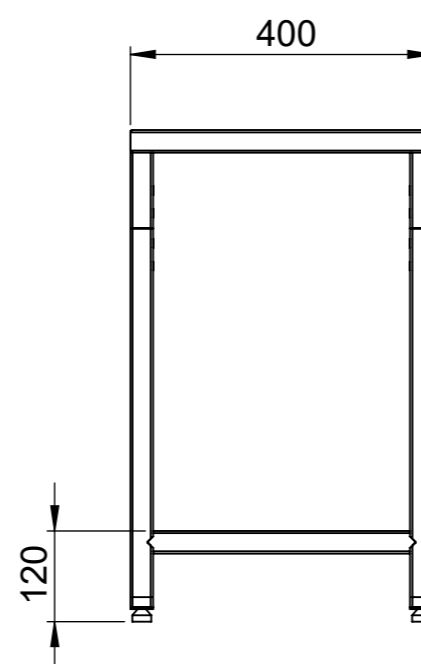
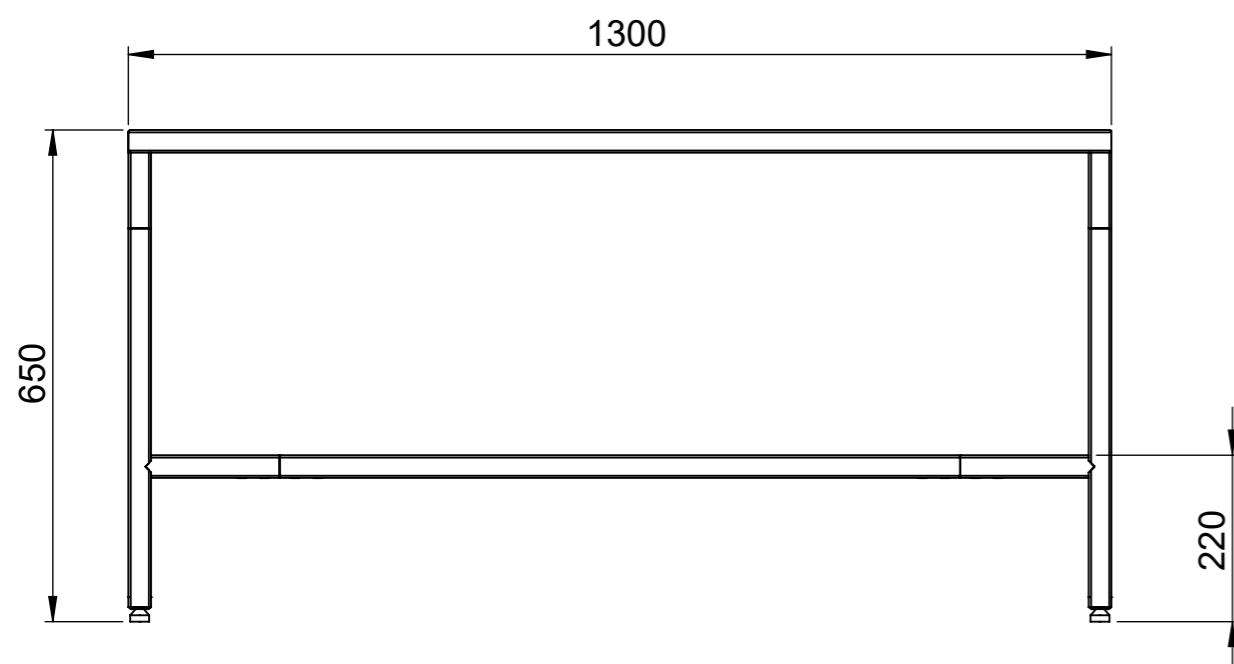
Inklusive ställfötter, 6 st teleskoprör och
24 st försänkta M6-skruvar.
Levereras demonterat. **Vikt 44 kg**



Join Terrasmöbler

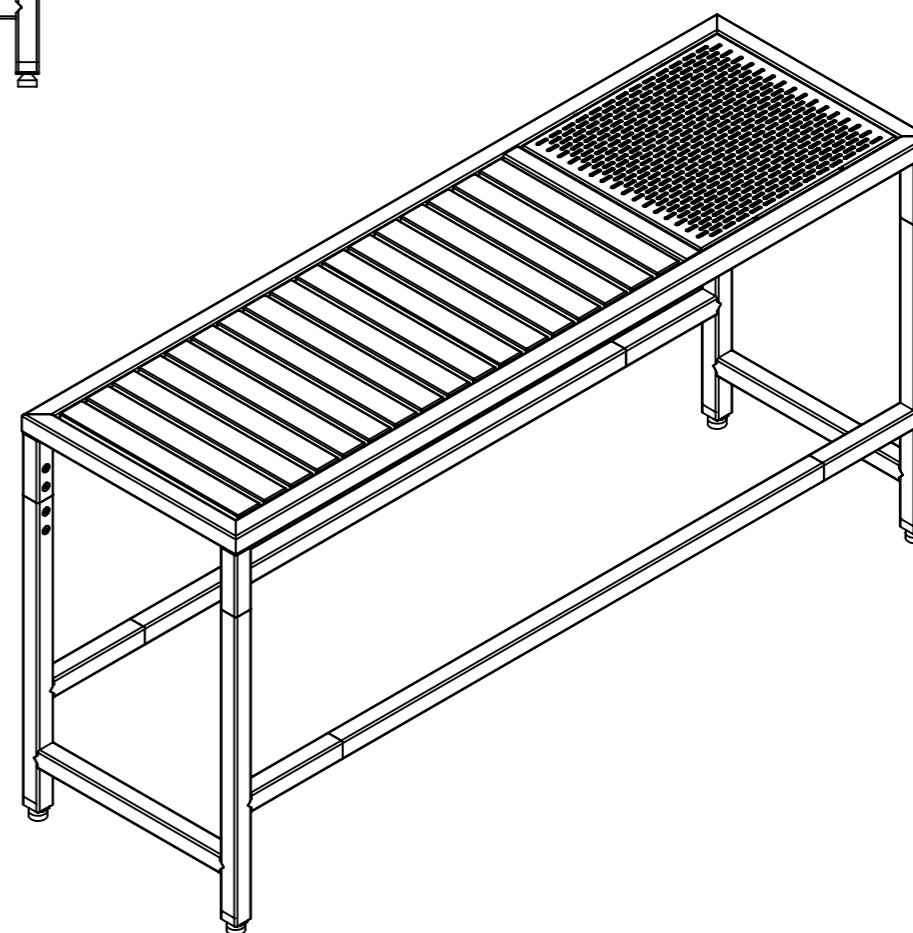
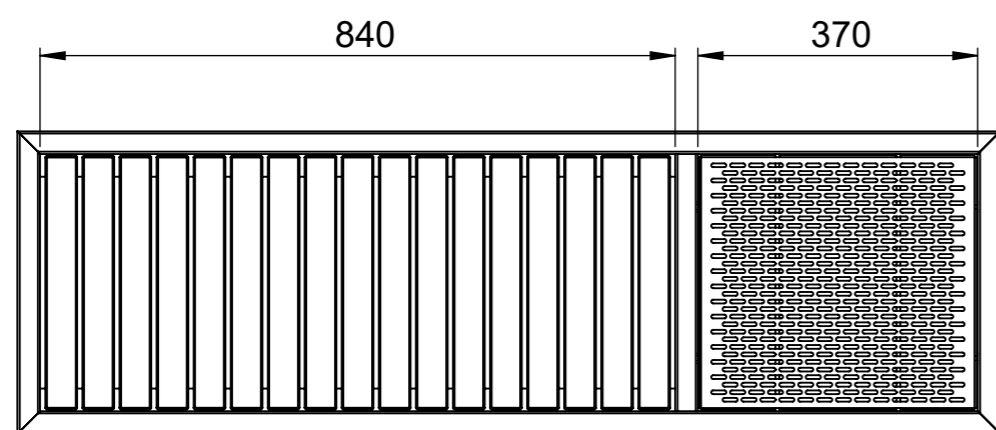
Join Bänk 650

Ritad av Odin Sollie
Uppdaterad 2025-03-31



U80-82 Join Bänk 650

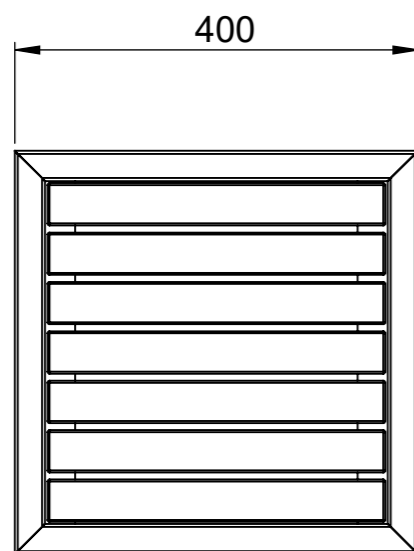
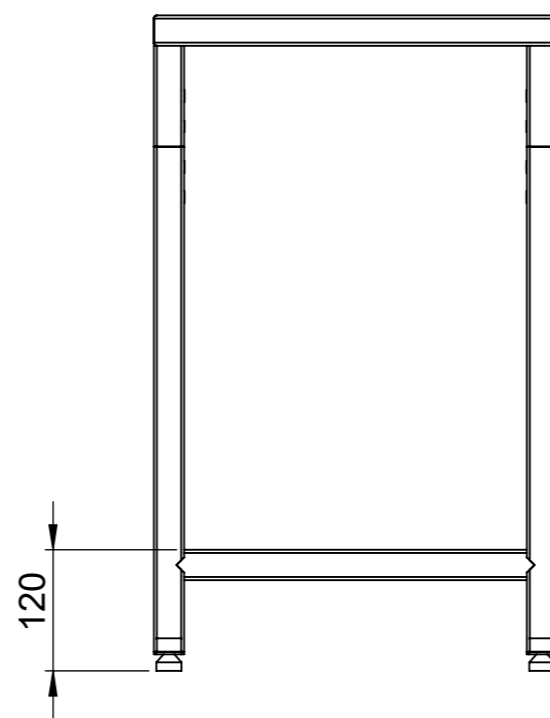
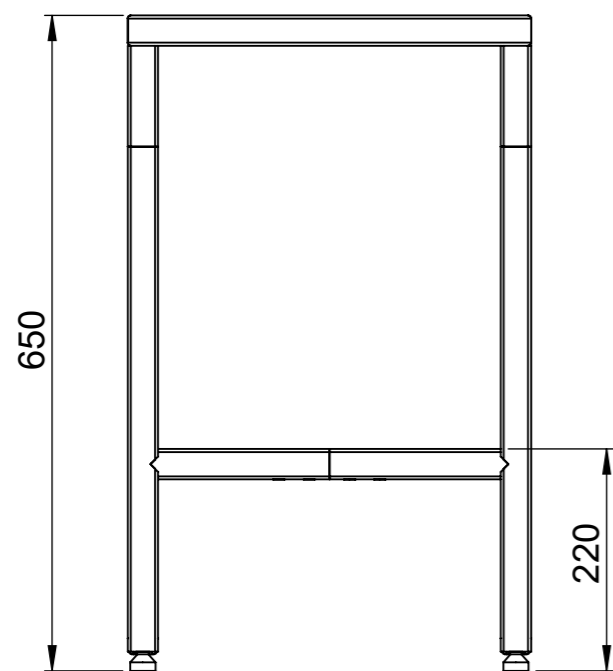
Inklusive ställfötter, 8 st telesoprör och
32 st försänkta M6-skruvar.
Levereras demonterad. **Vikt 27 kg**



Join Terrassmöbler

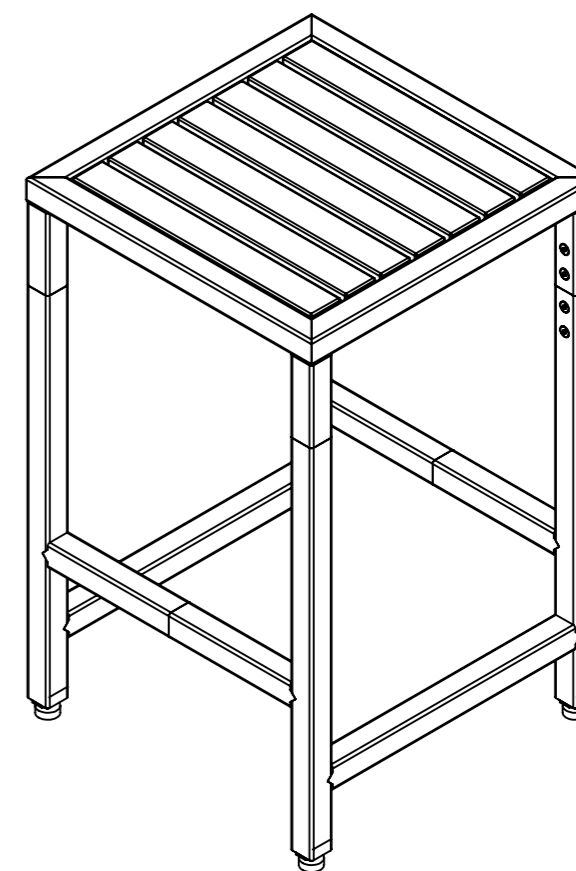
Join Pall 650

Ritad av Odin Sollie
Uppdaterad 2025-03-31



U80-83 Join Pall 650

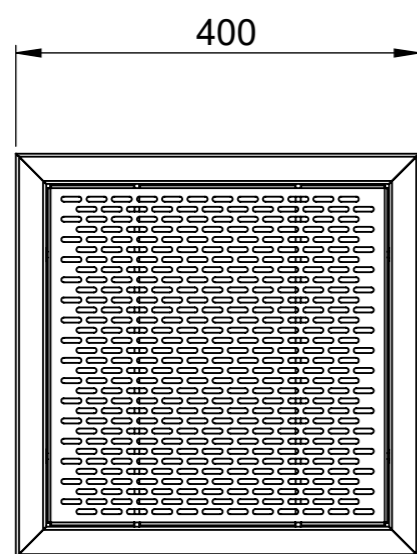
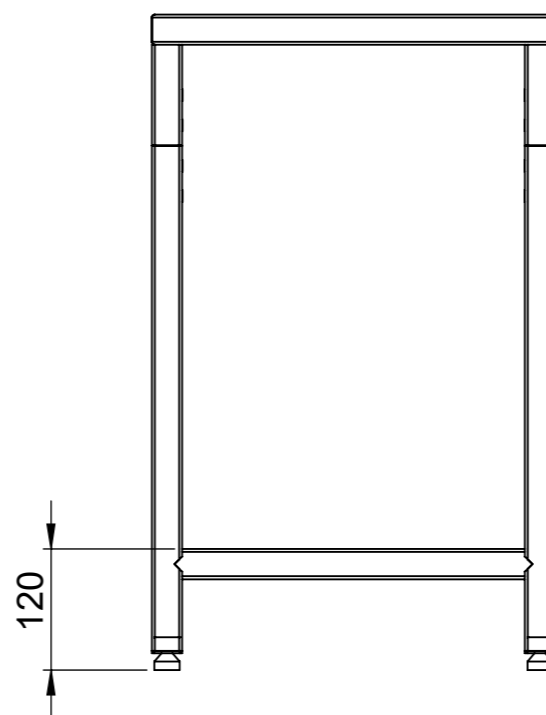
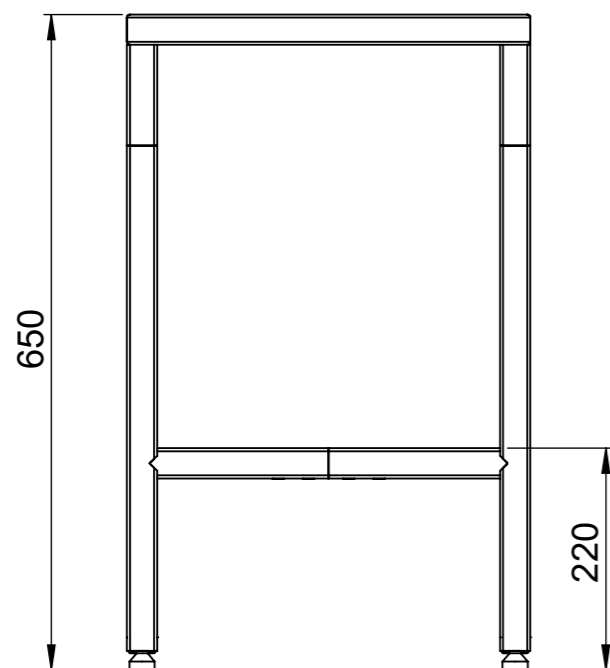
Inklusive ställfötter, 6 st teleskoprör och
24 st försänkta M6-skruvar.
Levereras demonterad. **Vikt 13,5 kg**



Join Terrasmöbler

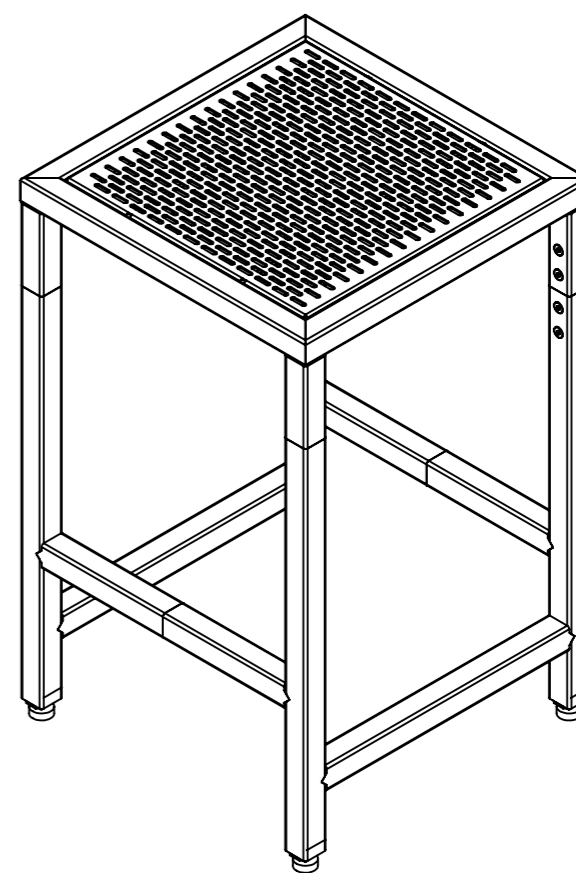
Join Pall plåt 650

Ritad av Odin Sollie
Uppdaterad 2025-03-31



U80-83PP Join Pall plåt 650

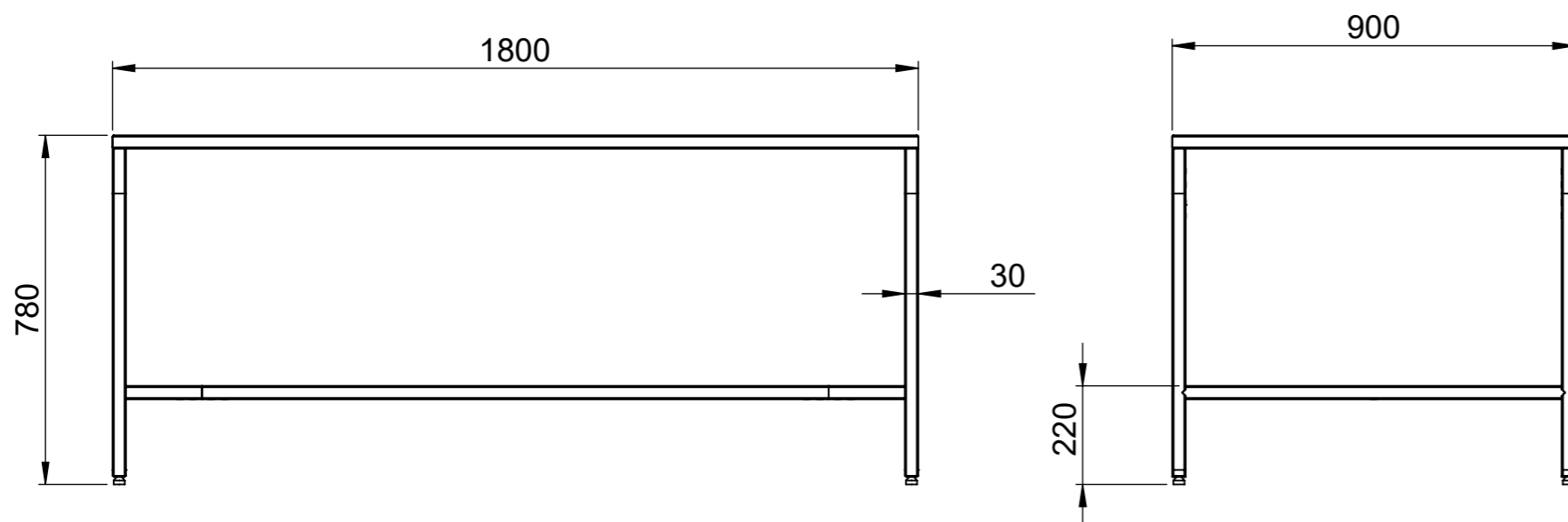
Inklusive ställfötter, 6 st teleskoprör och
24 st försänkta M6-skruvar.
Levereras demonterad. **Vikt 13 kg**



Join Terrassmöbler

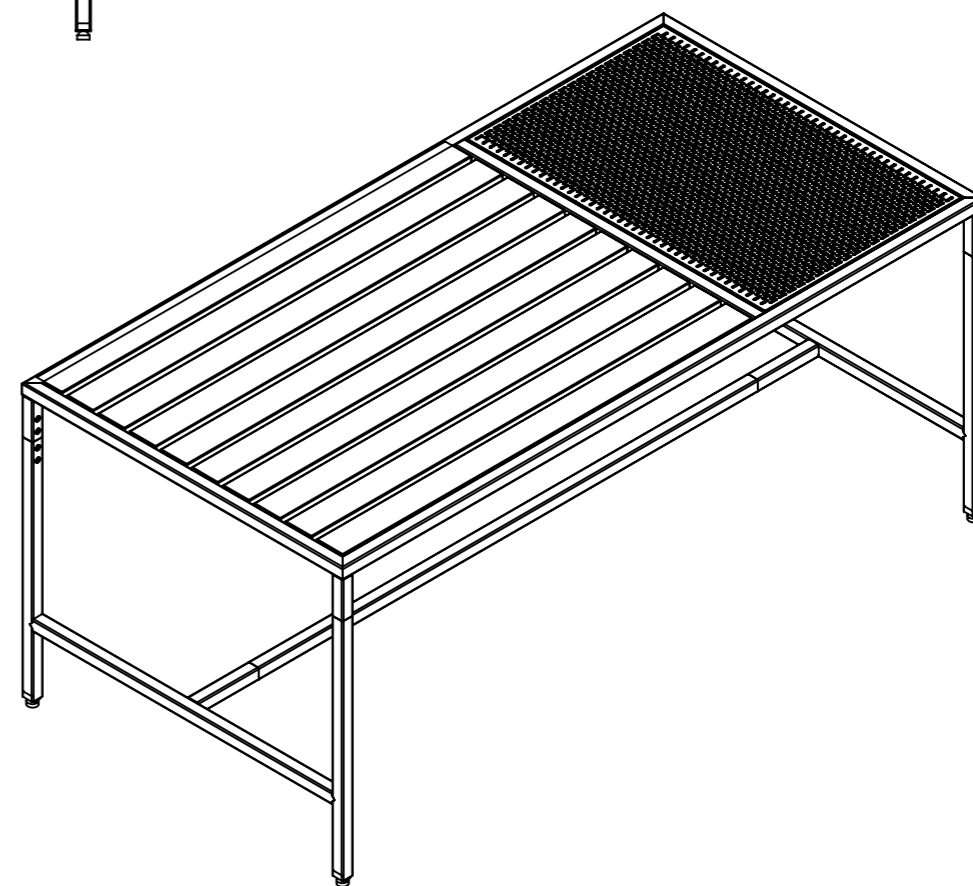
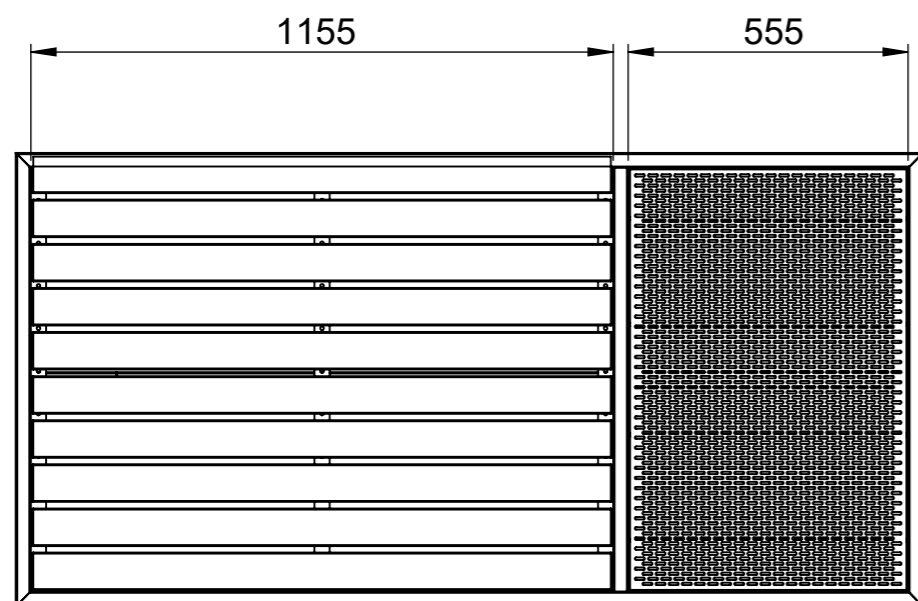
Join Bord 780

Ritad av Odin Sollie
Uppdaterad 2025-03-31



U80-84 Join Bord 780

Inklusive ställfötter, 6 st teleskoprör och
24 st försänkta M6-skruvar.
Levereras demonterat. **Vikt 43 kg**



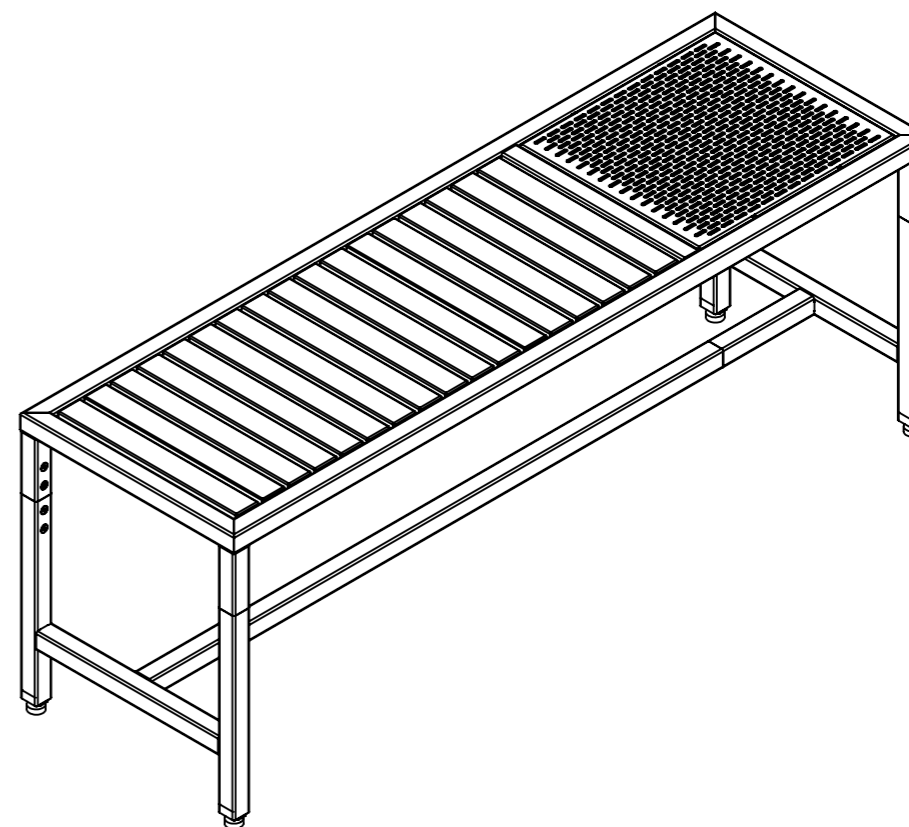
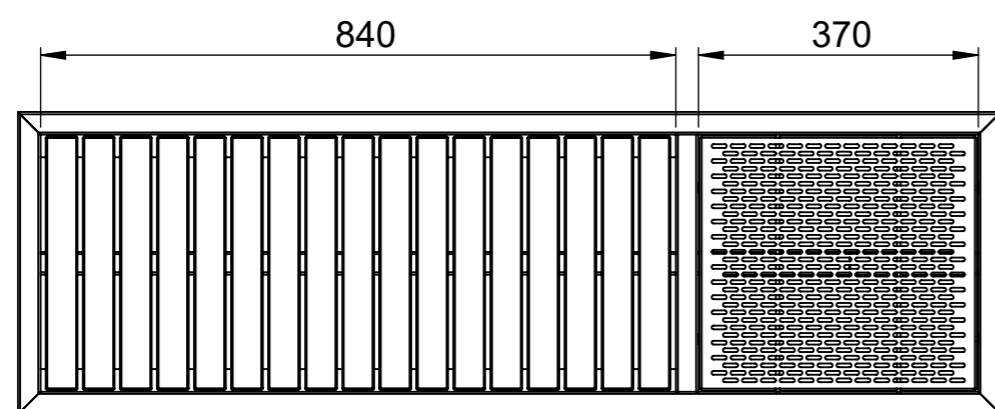
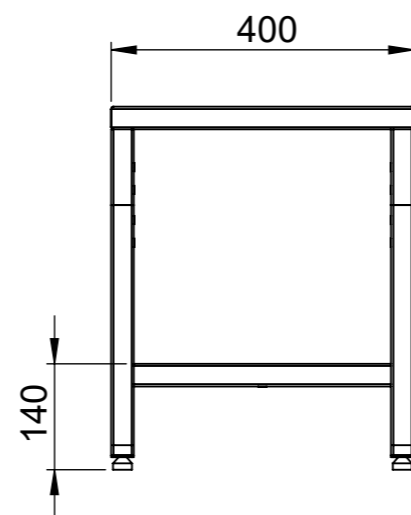
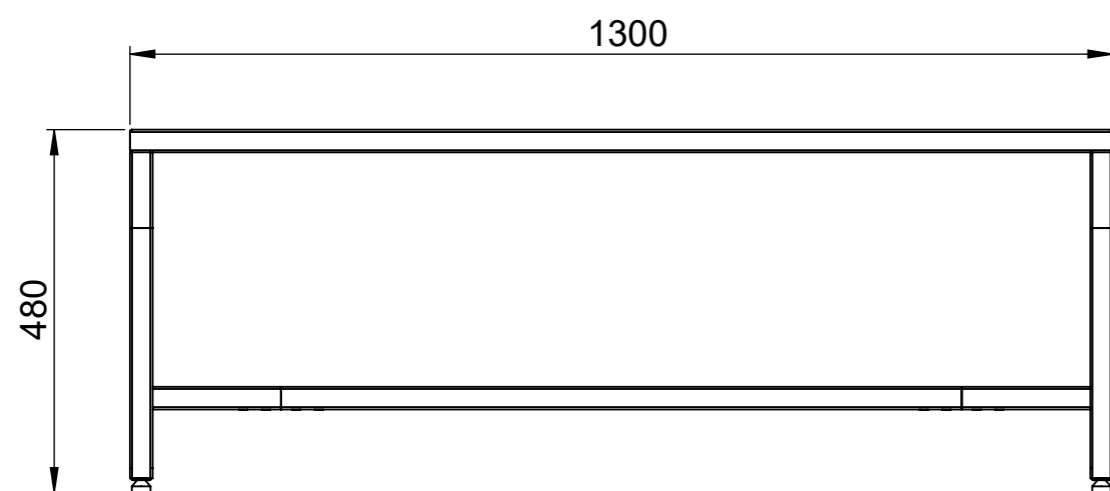
Join Terrasmöbler

Join Bänk 480

Ritad av Odin Sollie
Uppdaterad 2025-03-31

U80-85 Join Bänk 480

Inklusive ställfötter, 6 st teleskoprör och
24 st försänkta M6-skruvar.
Levereras demonterad. **Vikt 23 kg**



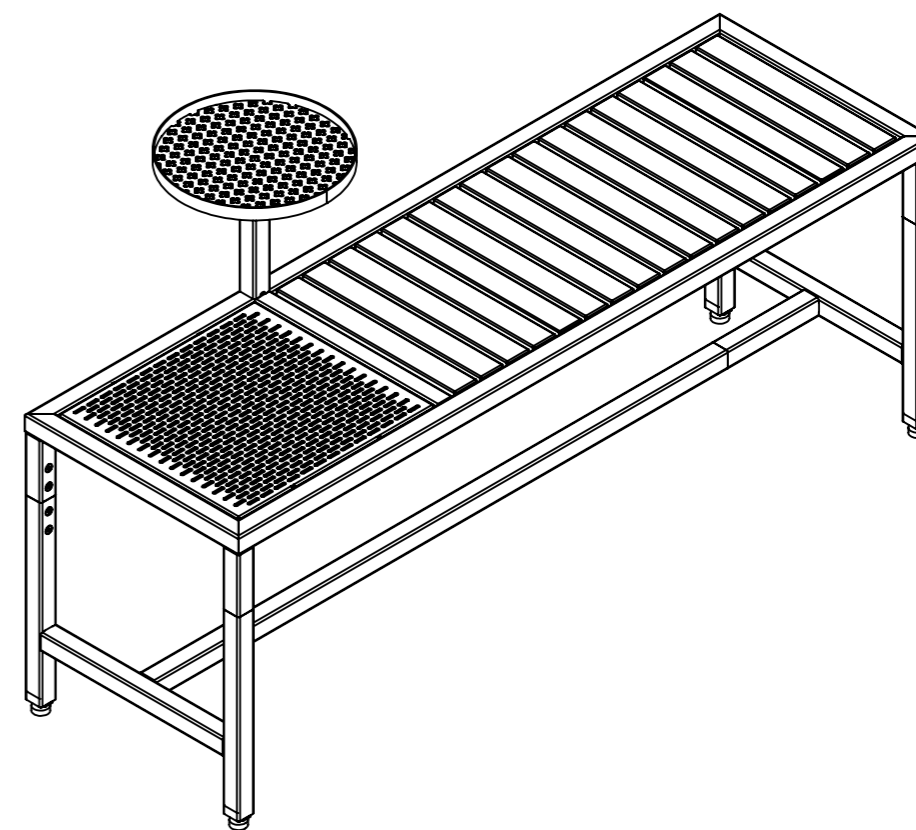
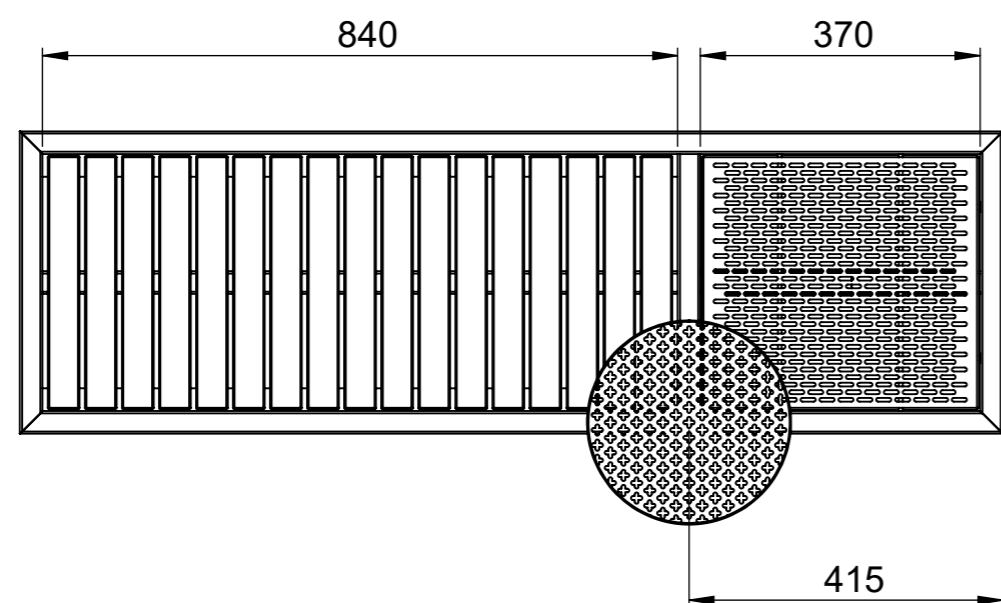
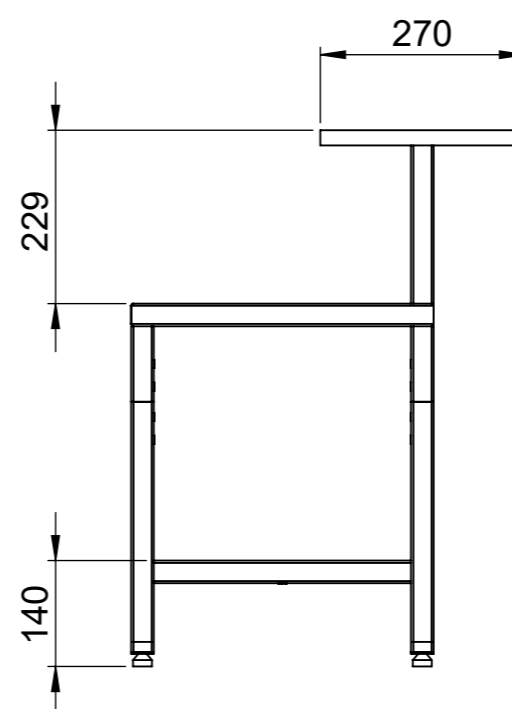
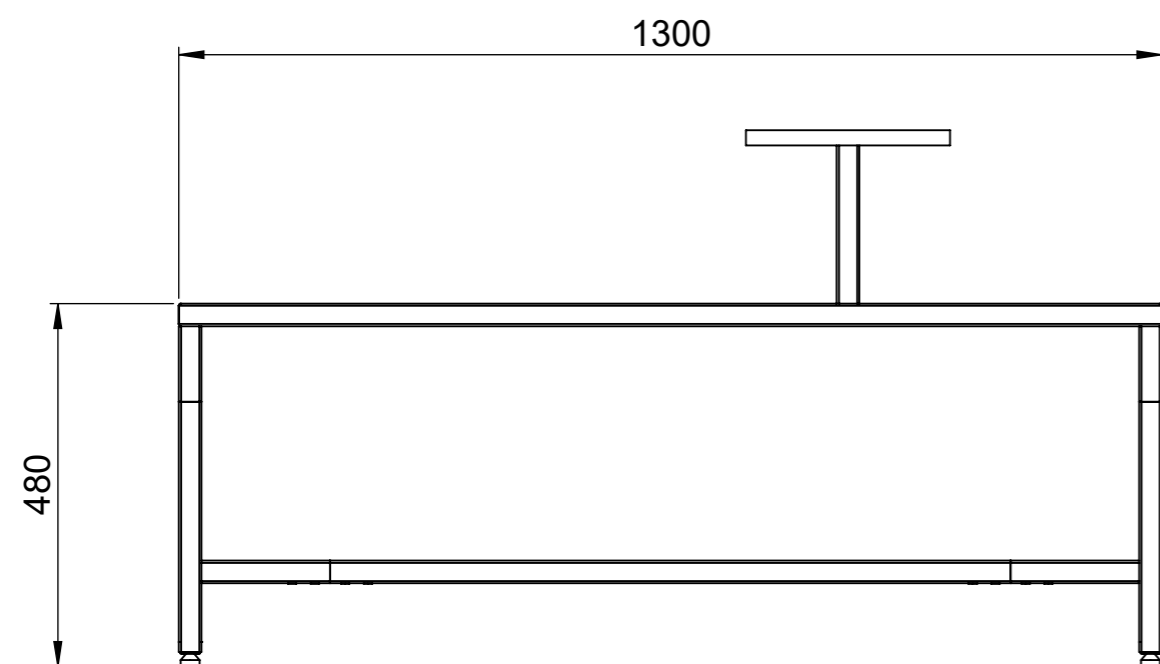
Join Terrassmöbler

Join Bänk 480 m bord

Ritad av Odin Sollie
Uppdaterad 2025-03-31

U80-85PP Join Bänk 480 med bord

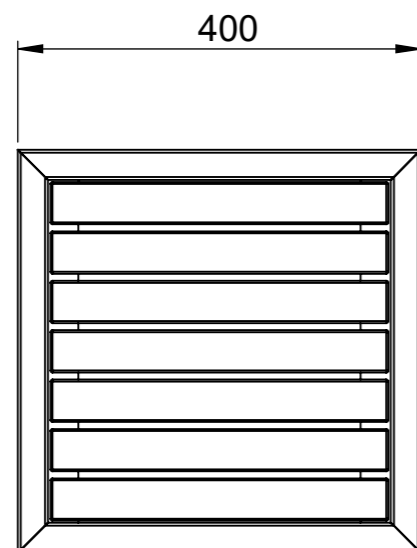
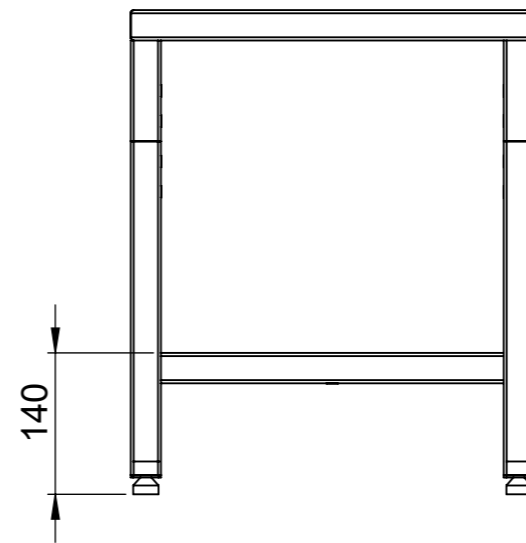
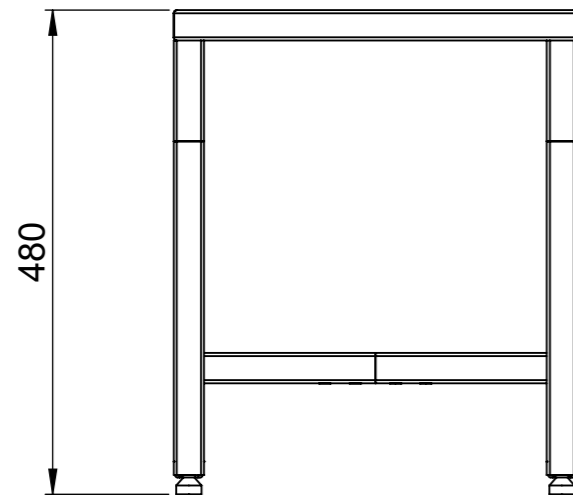
Inklusive ställfötter, 6 st teleskoprör och
24 st försänkta M6-skruvar.
Levereras demonterad. **Vikt 24,5 kg**



Join Terrasmöbler

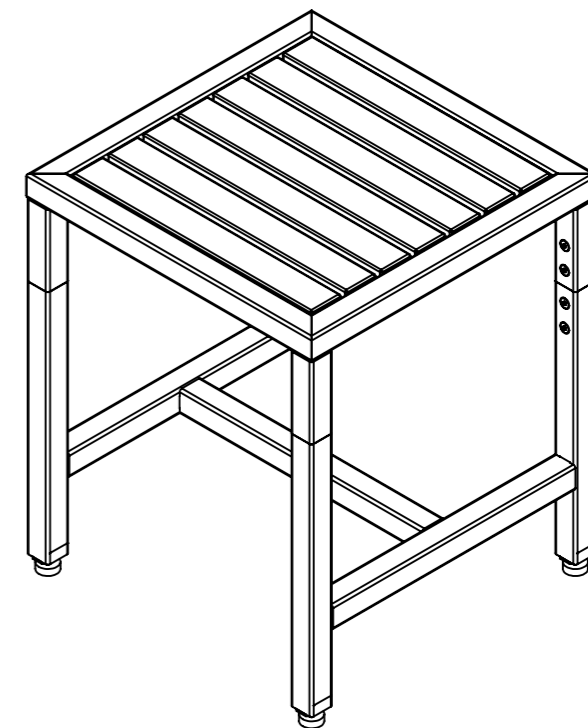
Join Pall 480

Ritad av Odin Sollie
Uppdaterad 2025-03-31



U80-86 Join Pall 480

Inklusive ställfötter, 5 st teleskoprör och
20 st försänkta M6-skruvar.
Levereras demonterad. **Vikt 11,5 kg**



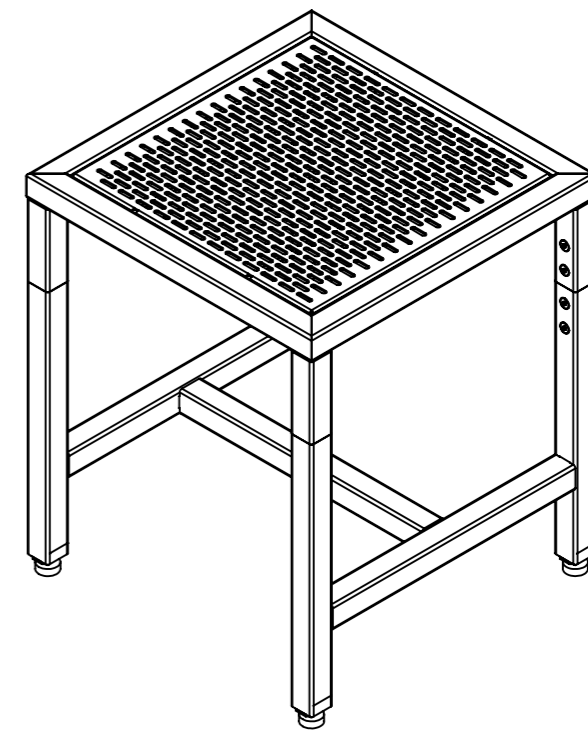
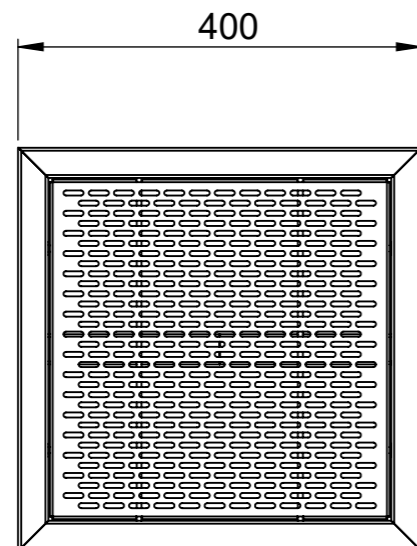
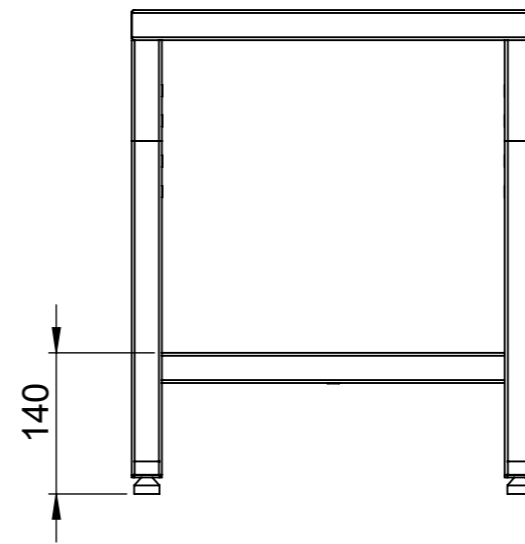
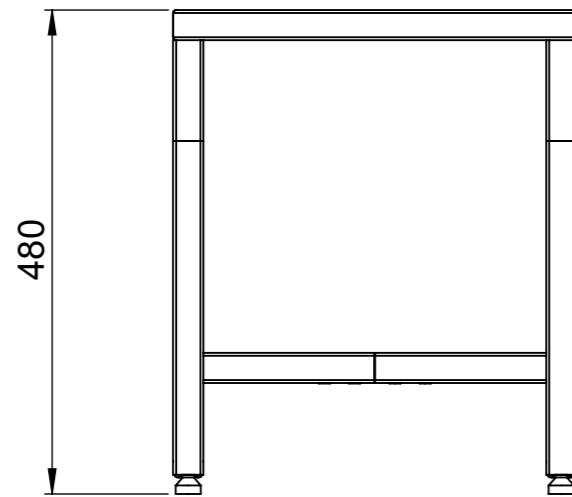
Join Terrasmöbler

Join Pall plåt 480

Ritad av Odin Sollie
Uppdaterad 2025-03-31

U80-86PP Join Pall plåt 480

Inklusive ställfötter, 5 st teleskoprör och
20 st försänkta M6-skruvar.
Levereras demonterad. **Vikt 11 kg**



Join Terrasmöbler

Join Påhängsbord

Ritad av Odin Sollie
Uppdaterad 2025-03-31

U80-87 Join Påhängsbord

Levereras monterat. **Vikt 11 kg**

