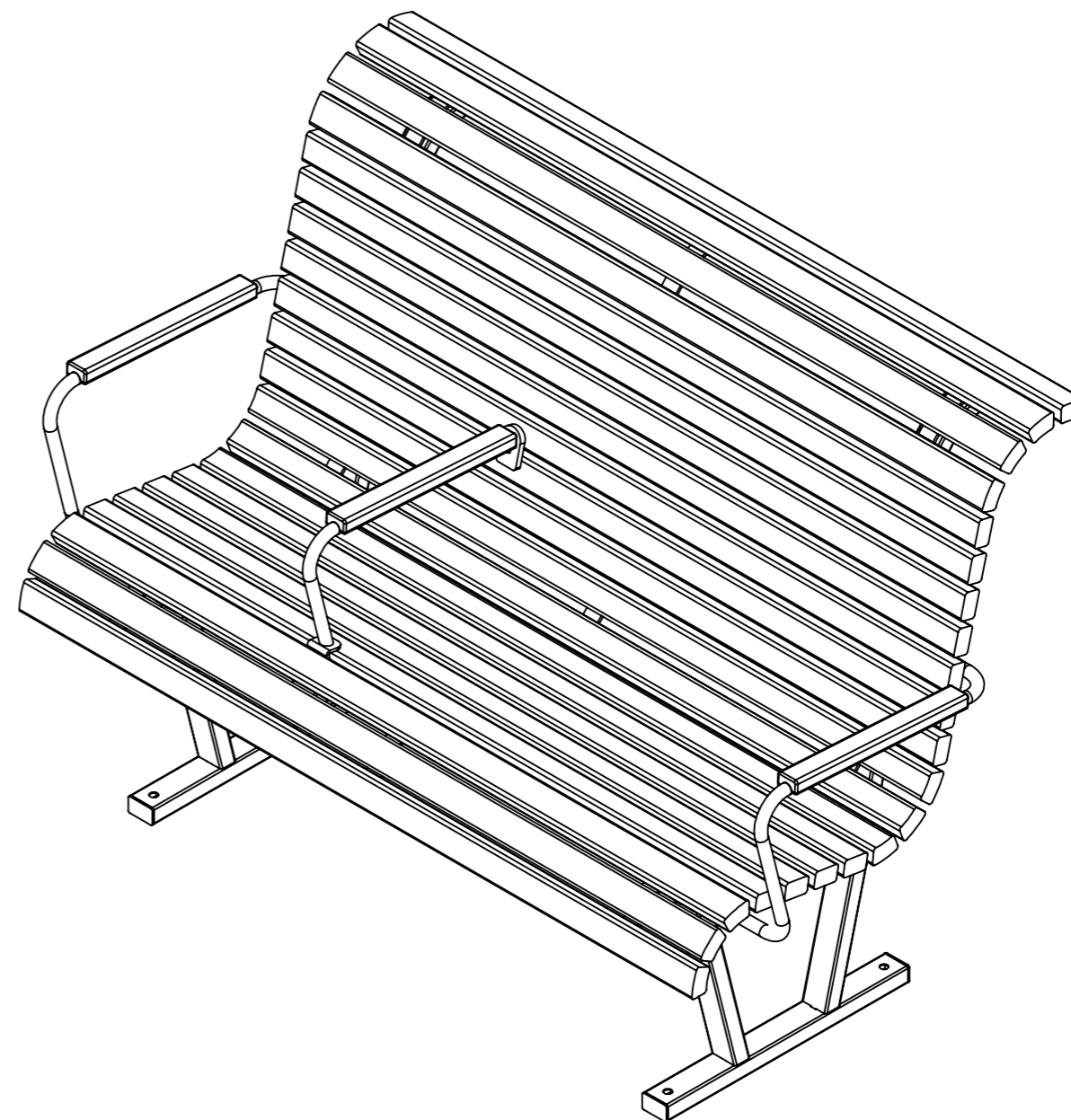


Monteringsanvisning

Cane Europa

Innehållsförteckning

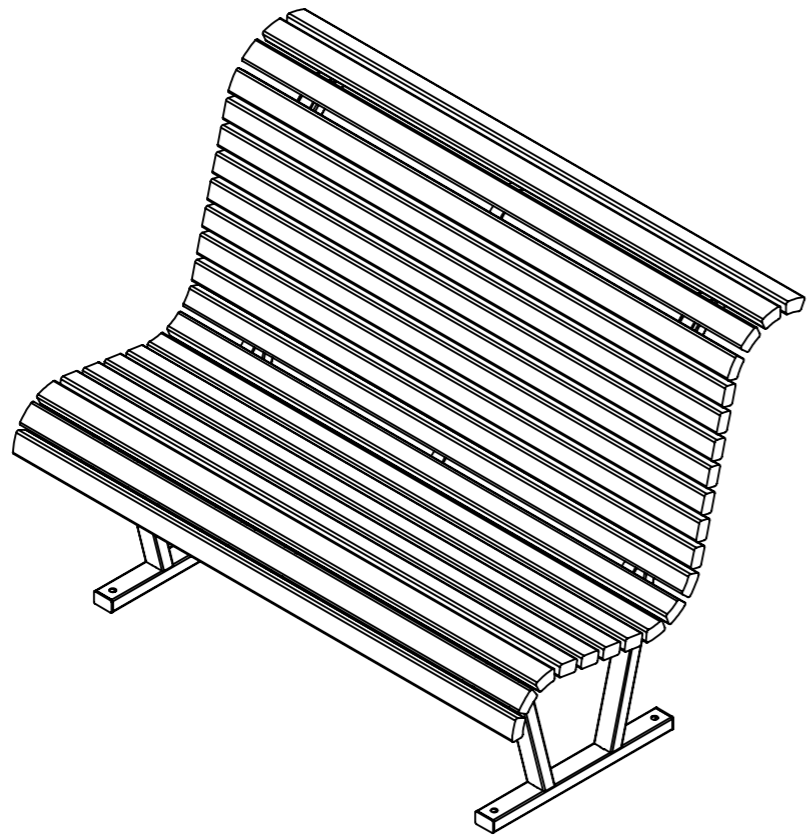
Översikt	s. 2
Fastsättning ovan mark	s. 3
Montering armstöd höger/vänster	s. 4
Montering armstöd mitt	s. 5
Demontering/Återvinning/Reparation	s. 6
Produktinfo Cane Europa	s. 7
Produktinfo Armstöd höger	s. 8
Produktinfo Armstöd vänster	s. 9
Produktinfo Armstöd mitt	s.10



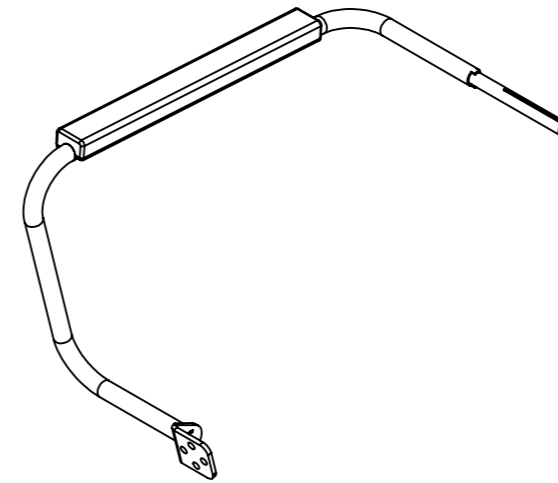
Cane Europa

Översikt

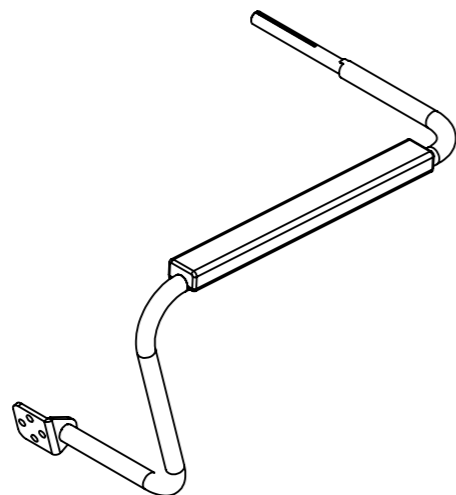
Ritad av Odin Sollie
Uppdaterad 24-10-21



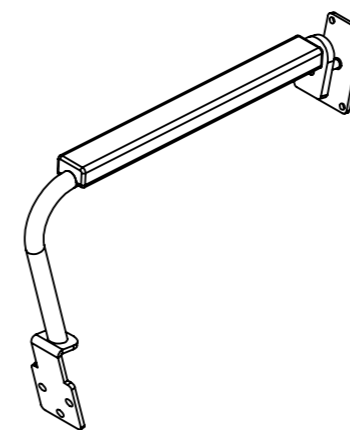
U19-08
Cane Europa



U19-08AH
Cane Europa,
armstöd höger



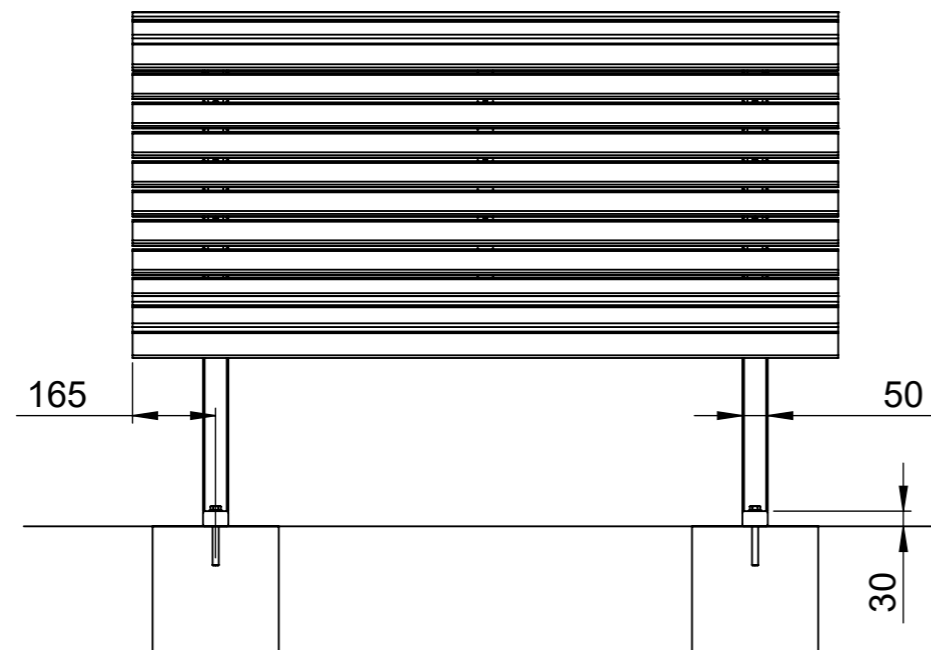
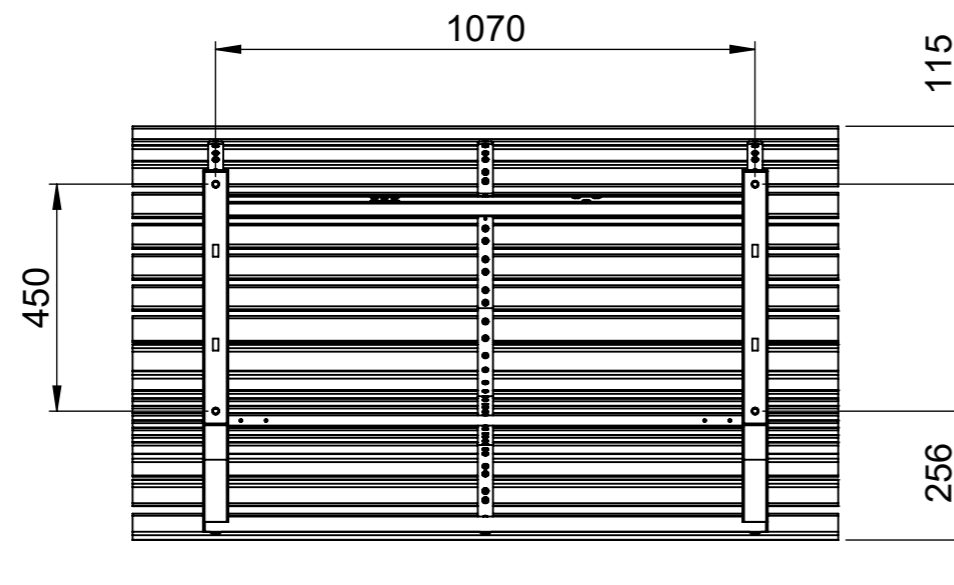
U19-08AV
Cane Europa,
armstöd vänster



U19-08AM
Cane Europa,
armstöd mitt

Cane Europa Fastsättning

Ritad av Odin Sollie
Uppdaterad 24-10-21



Cane Europa är förberedd för fastsättning mot mark med två hål per mede, ett i varje ände. Sammanlagt 4 st $\text{Ø}14\text{mm}$ -hål per soffa för fastsättning med 12 mm bultar.

Oavsett om soffan fästs med bult eller mutter ska bricka användas för att skydda lacken.

Montering på träunderlag

Förborra och montera med fransk träskruv. Markera antingen hålens positioner exakt enligt soffans hålbild och förborra innan soffan sätts på plats. Hål kan förborras genom soffans medar ifall man är försiktig så inte lacken skadas.

Montering på smågatsten eller gatuplattor

Undergjut plattorna med betong. Färdigställ markytan med gatsten. Det får inte finnas någon sättsand mellan stenarna och betongen. Borra genom stenen ner i betongen för expanderbultar eller kemankare. Fäst soffan enligt instruktionerna.

Montering mot betong eller stenblock etc.

Montera med kemankare eller expander enligt ovan.

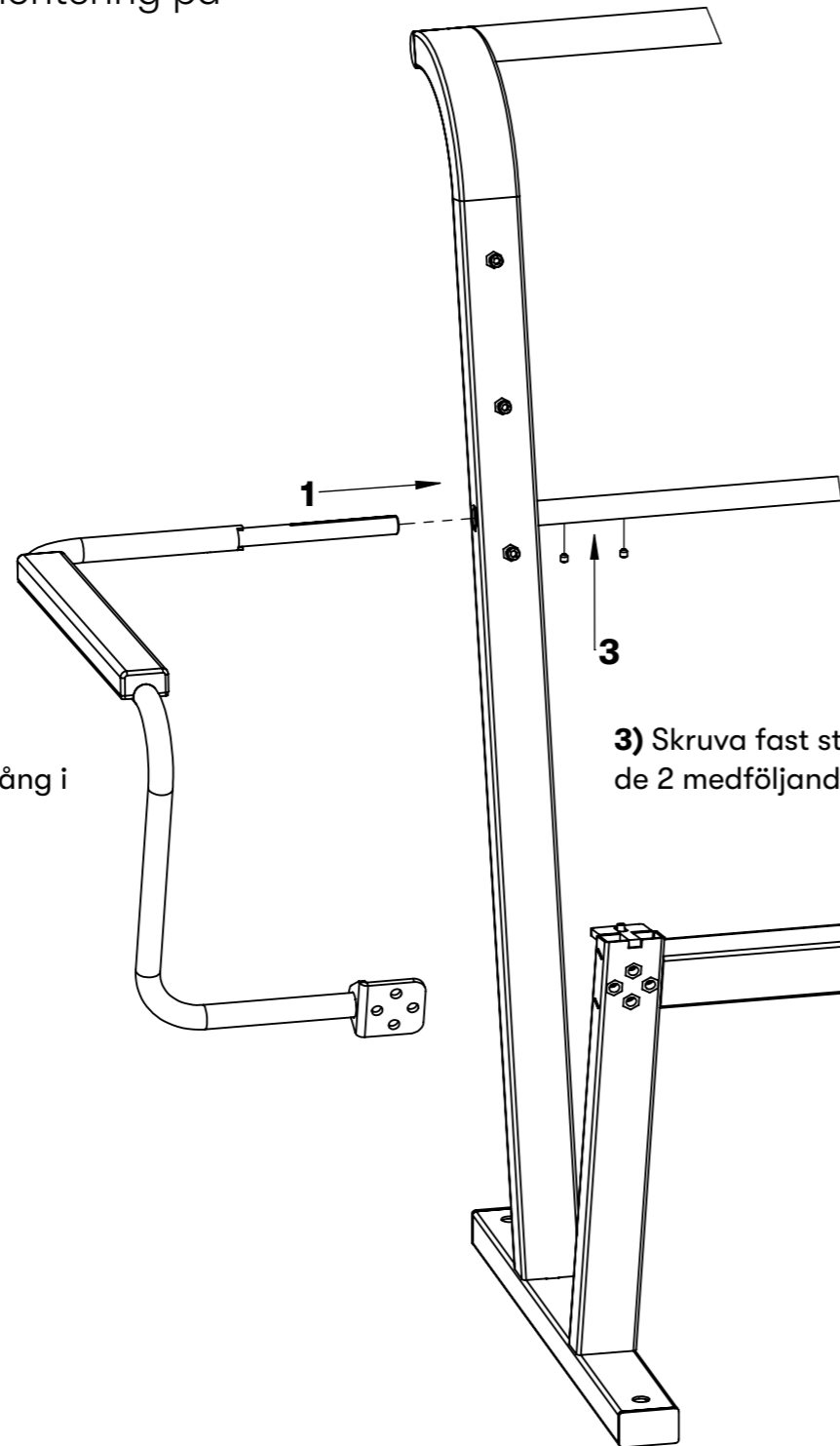
Cane Europa

Montage armstöd höger/vänster

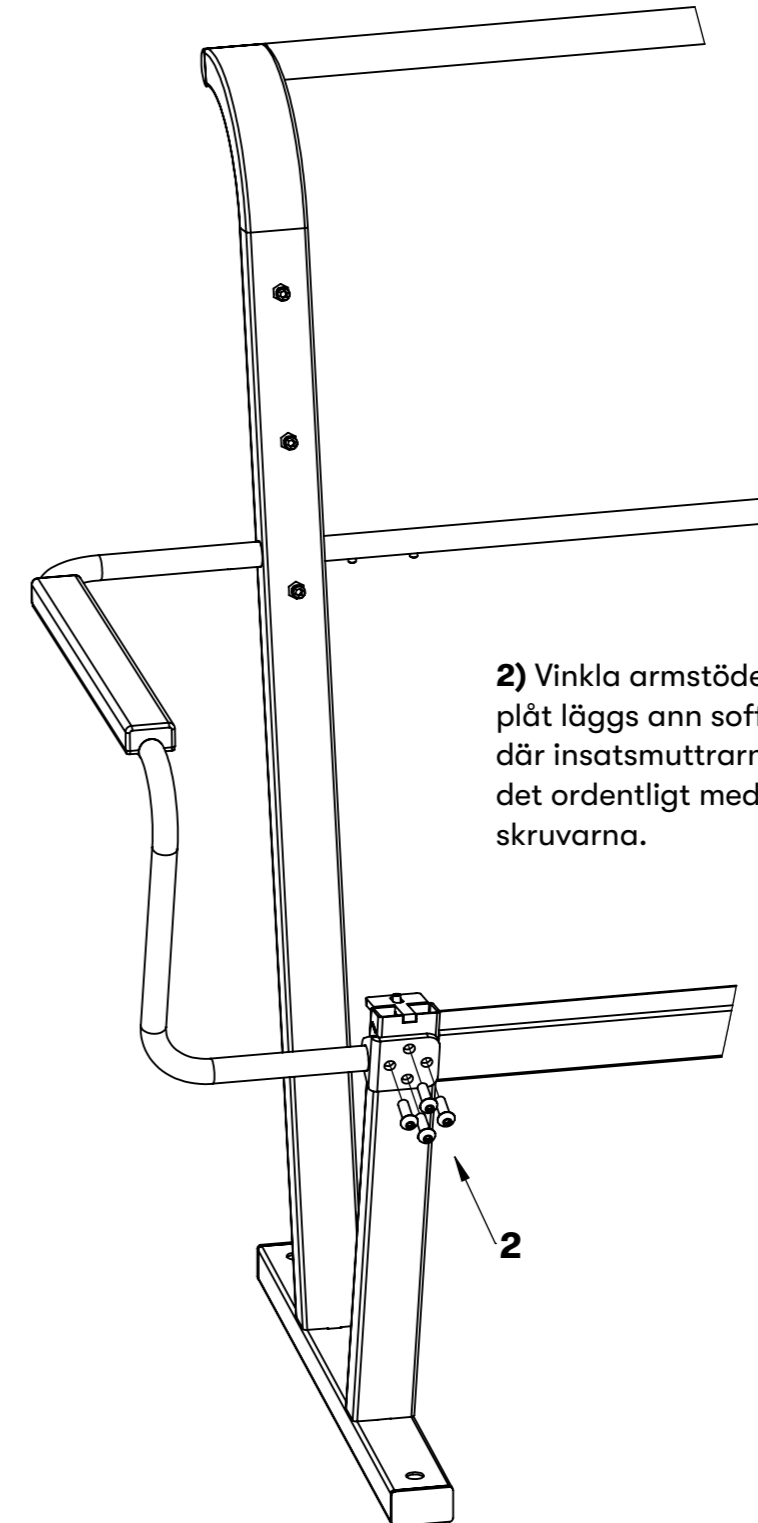
Ritad av Odin Sollie
Uppdaterad 24-10-21

I fall höger eller vänster armstöd ska monteras på soffan i efterhand eller behöver repareras sker montering på följande vis.

1) För in armstödet stång i röret bakom soffans ryggstöd.



3) Skruva fast stången i röret med de 2 medföljande stoppskruvarna.

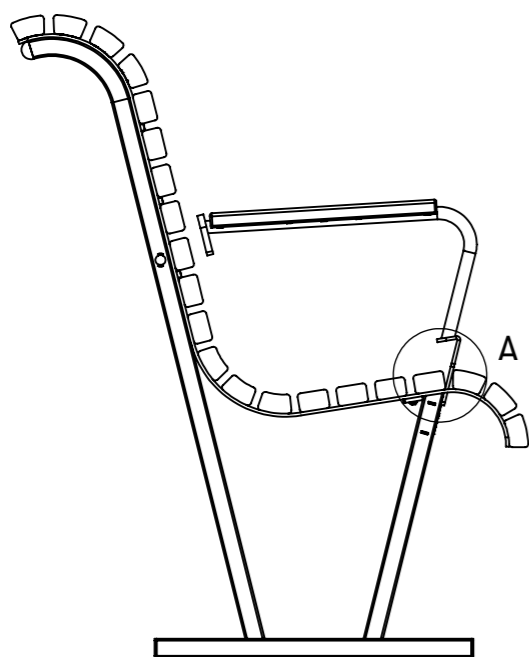


2) Vinkla armstödet så dess hålförsedda plåt läggs ann soffstativets framsida där insatsmuttrarna sitter, skruva fast det ordentligt med de 4 medföljande skruvarna.

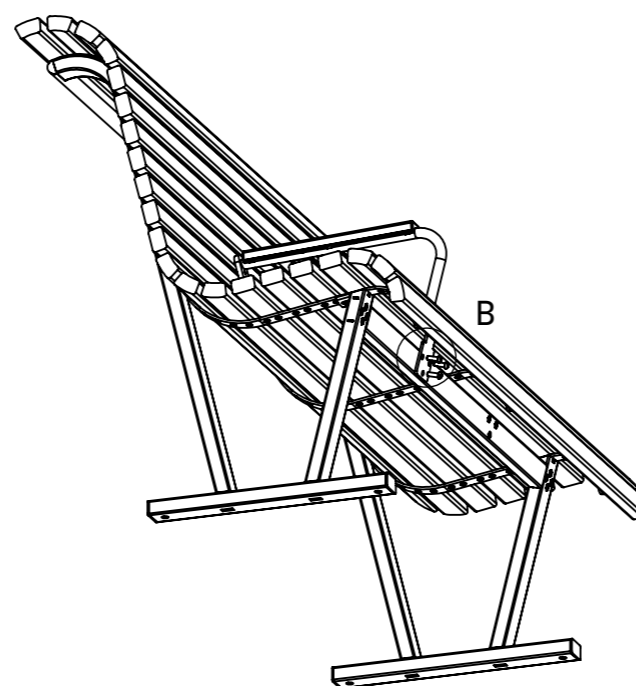
Cane Europa

Montage armstöd mitt

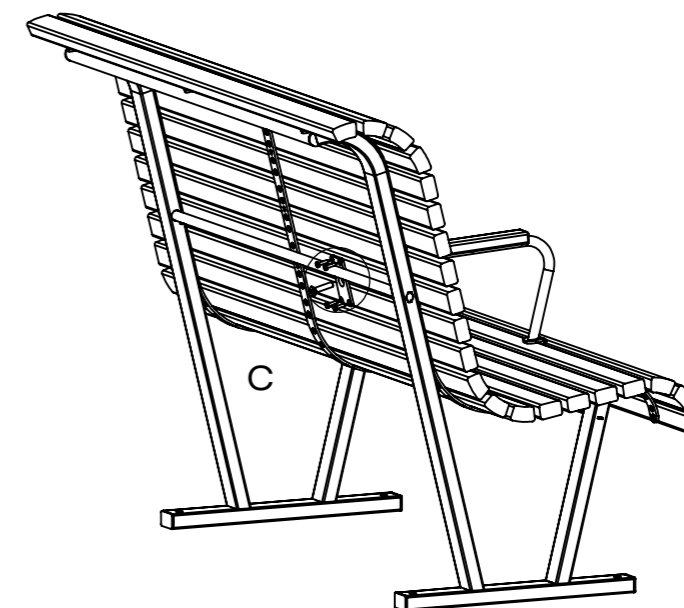
Ritad av Odin Sollie
Uppdaterad 24-10-21



1) För ner armstödet främre hålfösedda plåt mellan soffans brädor så plåten hamnar flush med soffans längsgående rör och hålen matchar med soffans insatsmuttrar

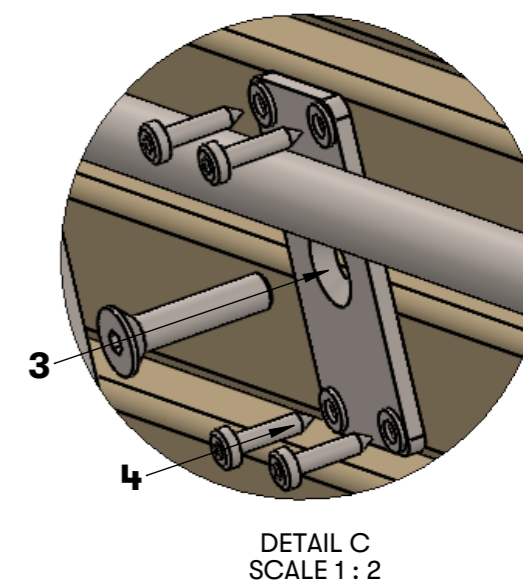
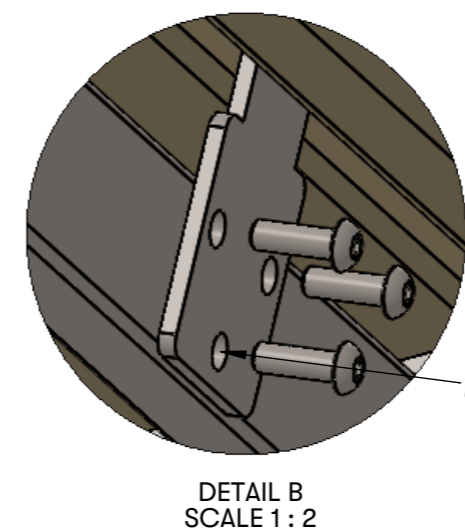
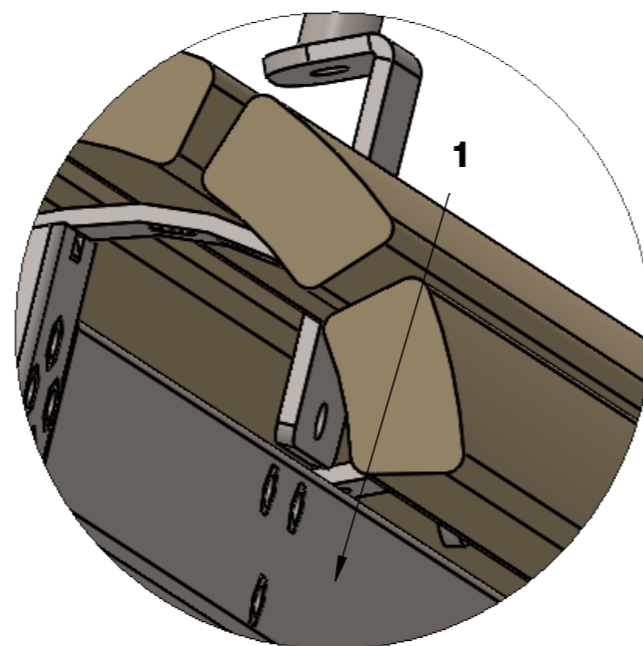
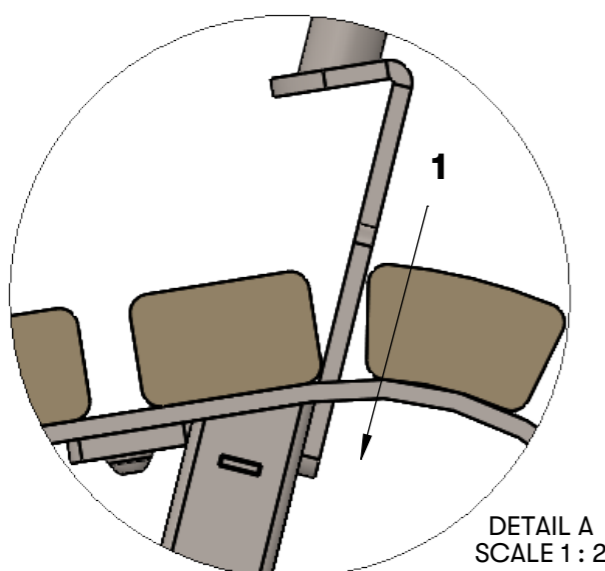


2) Skruva dit armstödet främre plåt med de 3 medföljande skruvarna. Dra inte åt helt utan lämna lite spel.



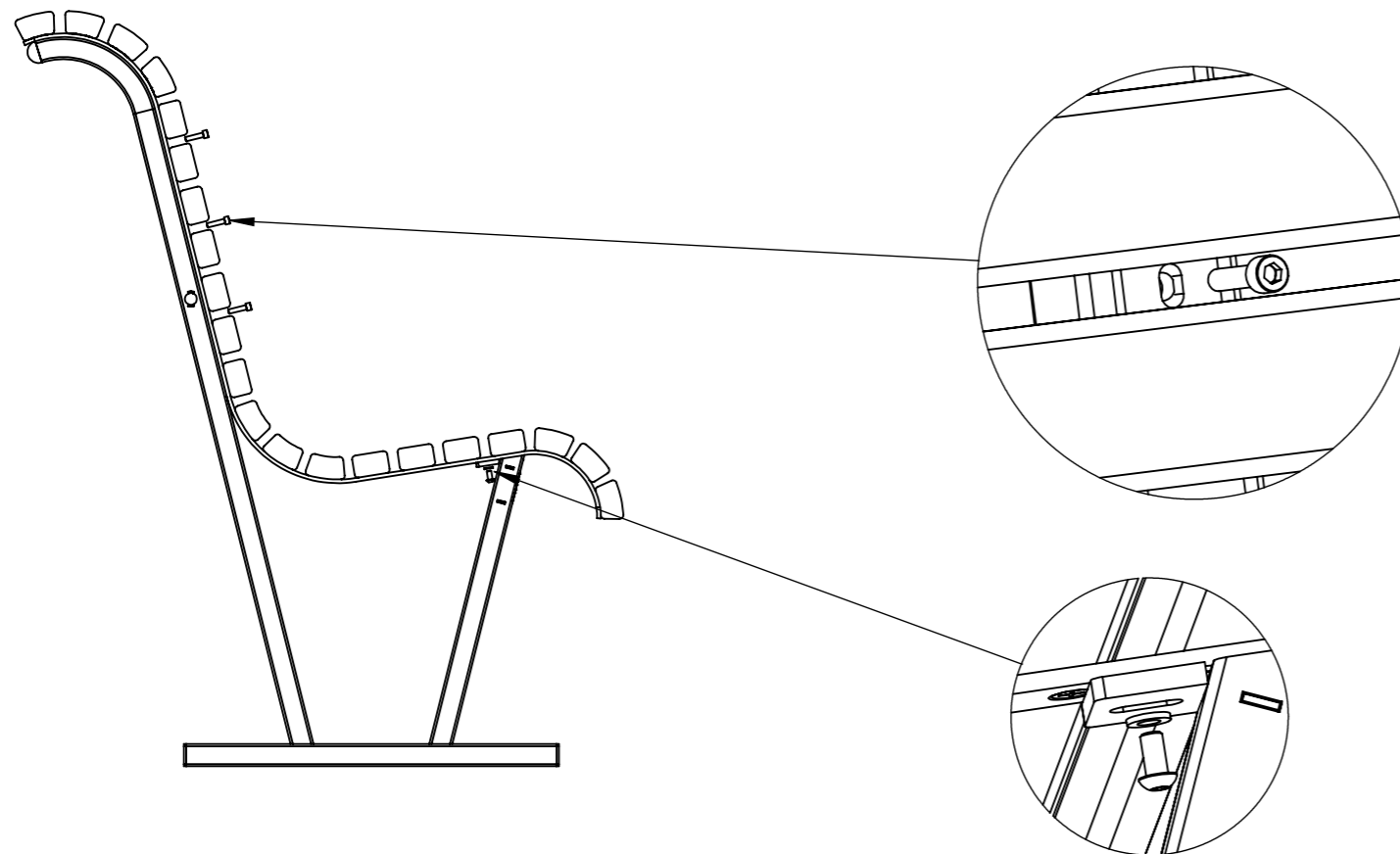
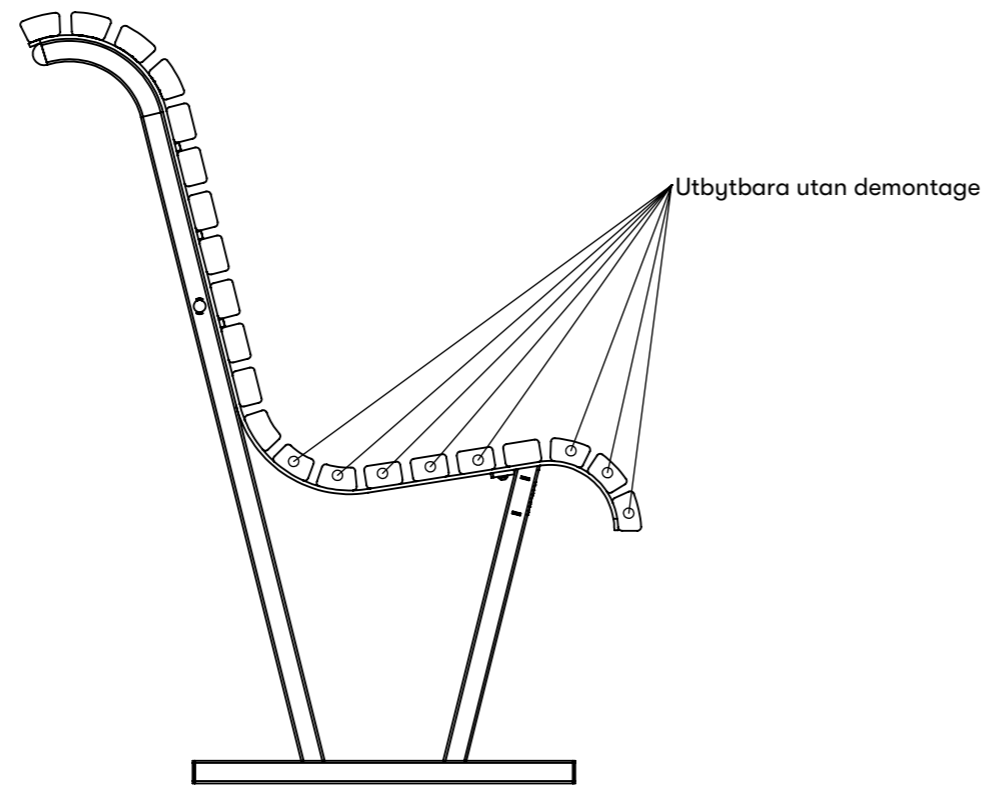
3) Trä den lösa klämplåten över den försänkta skruven och hitta med den det gängade hålet i armstödet bakre plåt mellan ryggbredorna. Skruva åt så plåtarna klämmer åt soffan brädor ordentligt, och samtidigt sitter rakt och snyggt.

4) Säkra klämplåten mot brädorna med de 4 träskruvarna.



Cane Europa Demontering

Ritad av Odin Sollie
Uppdaterad 24-10-21



Reparation:

Ska enstaka brädor bytas ut kan detta göra på plats. Kontakta först Nola om ersättningsvirke.

De flesta brädorna i sitsen kan bytas utan att sittkorgen monteras av soffan. Ska brädor i ryggen bytas måste sittkorgen lossas och lyftas av. Lossa skruvarna under sitsen och i ryggen. Lyft av sittkorgen och lägg på ett underlag som inte kan skada virket eller stålets lack. Byt ut brädorna och montera åter sittkorgen på soffan.

Behöver soffan större reparationer skickas den med fördel tillbaka hel till Nola. Lossa soffans markbultar och spara dem. Borsta rent soffan från grus och annat som kan repa lacken under frakten. Emballera soffan väl så den inte kan skadas på annats vis under frakt.

Återvinning:

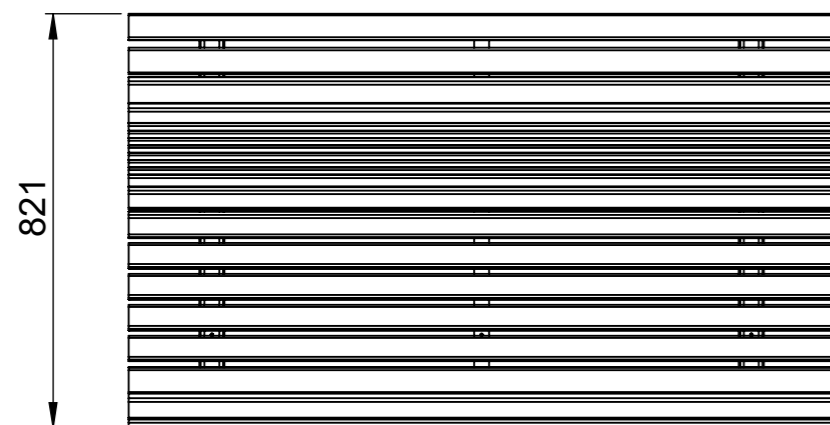
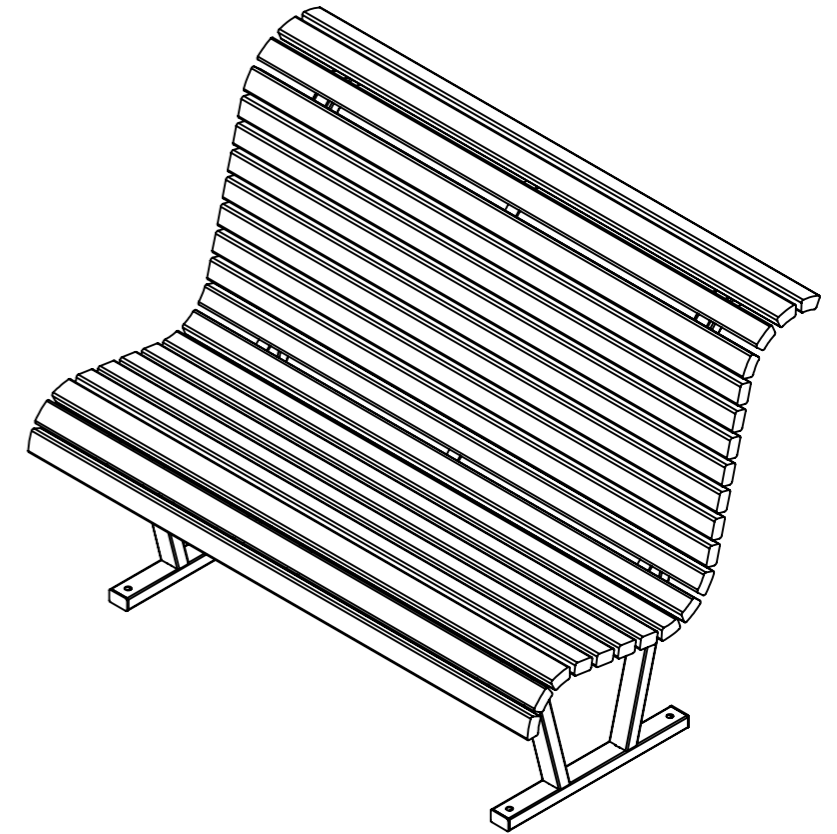
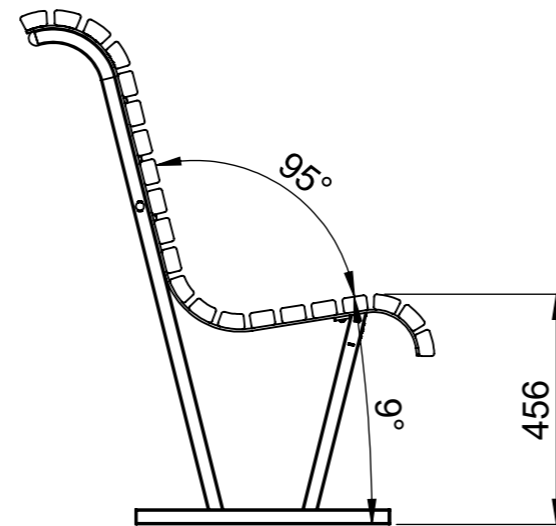
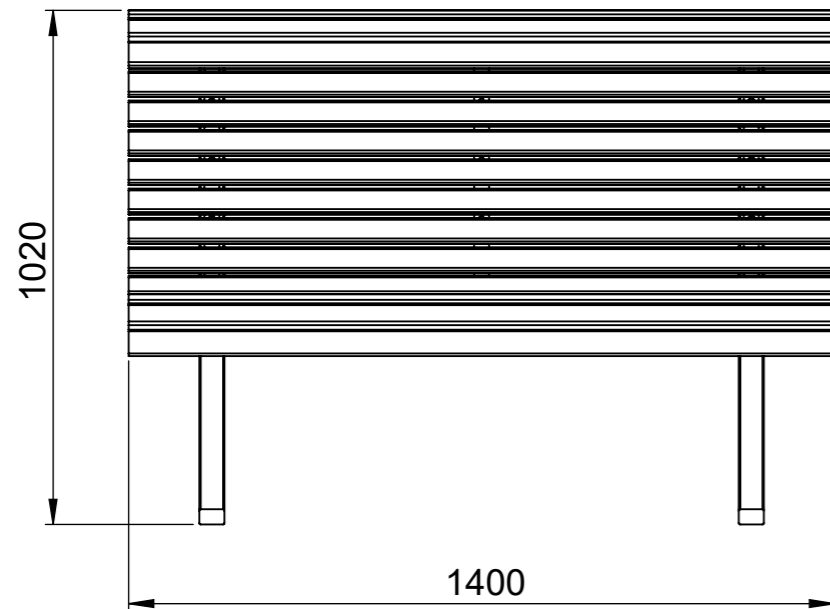
Vid demontering lossas alla skruvar.

Virket sorteras (om inte återbruk vidareförädling är möjlig) som brännbart. Alla skruvar är i rostfritt (A2) och sorteras som rostfritt stål. Alla övriga lackerade delar är i stål och sorteras som metall.

Cane Europa

Produktinformation soffor

Ritad av Odin Sollie
Ritad datum 2024-10-21



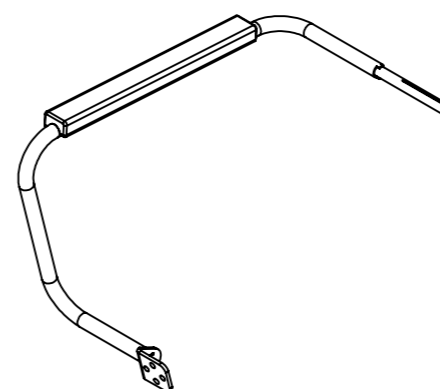
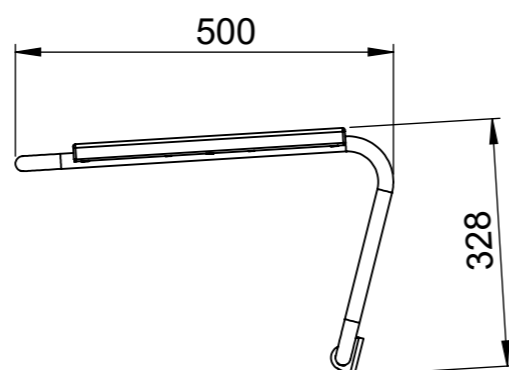
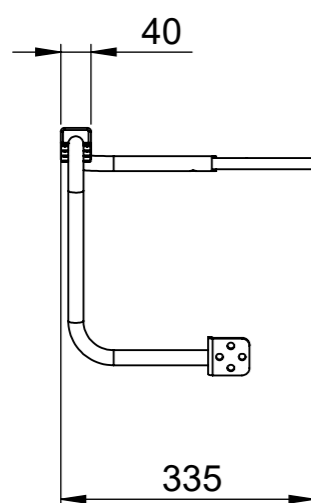
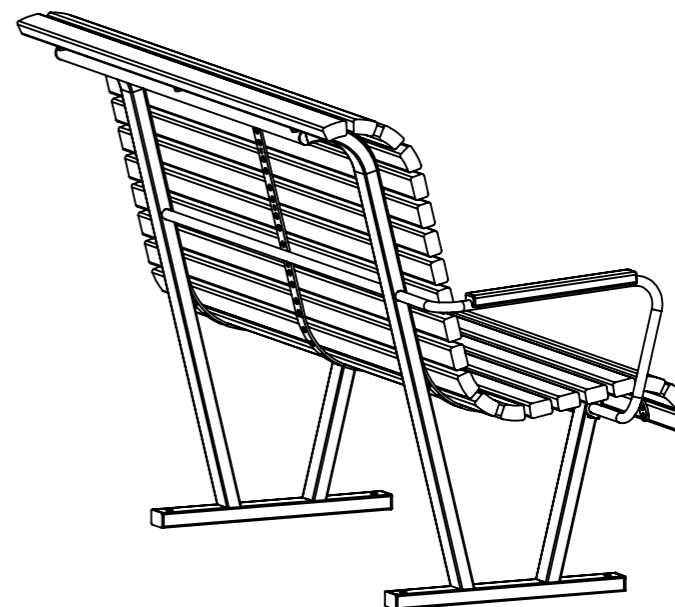
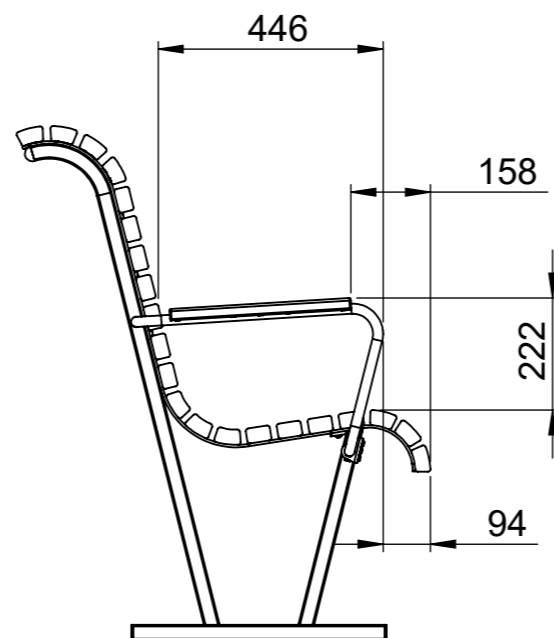
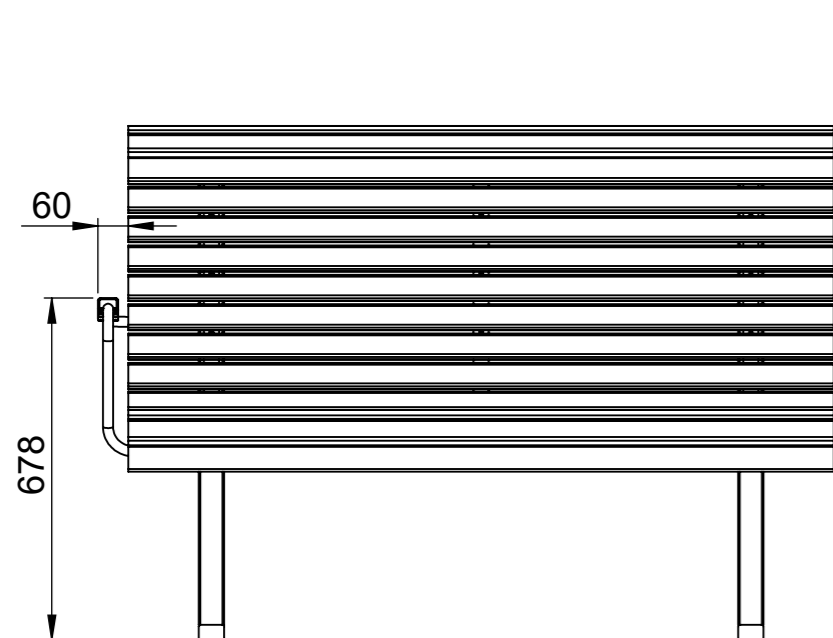
U19-08
Cane Europa
Vikt 42 kg

Levereras helt monterad

Cane Europa

Produktinformation Armstöd höger

Ritad av Odin Sollie
Ritad datum 2024-10-21



U19-08AH
Cane Europa, armstöd höger
Vikt 1,5 kg

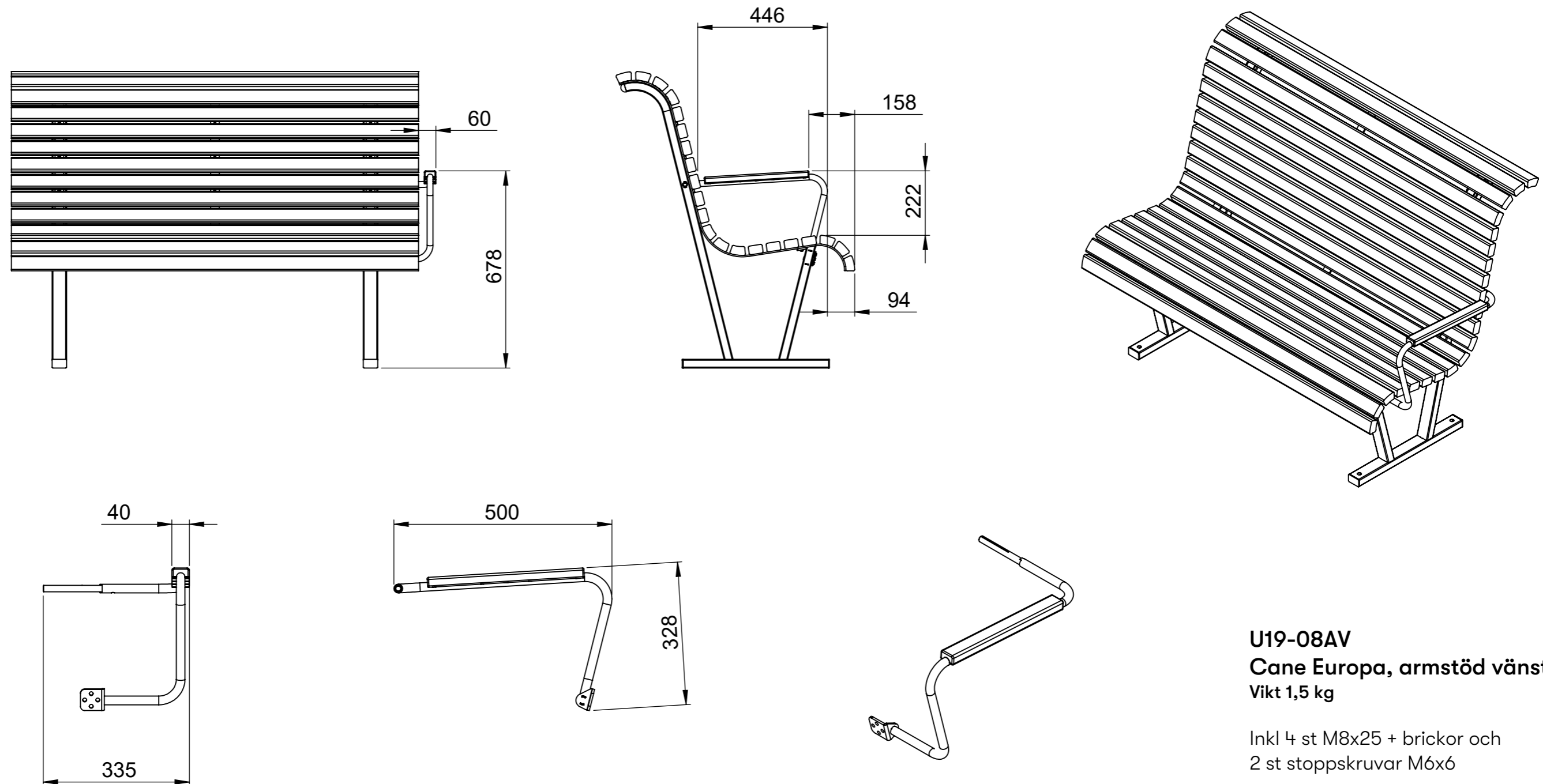
Inkl 4 st M8x25 + brickor och
2 st stoppskruvar M6x6

Levereras monterad på soffan om
inget annat är överenskommet

Möbelgrupp

Produktinformation Armstöd vänster

Ritad av Odin Sollie
Ritad datum 2024-10-21



U19-08AV
Cane Europa, armstöd vänster
Vikt 1,5 kg

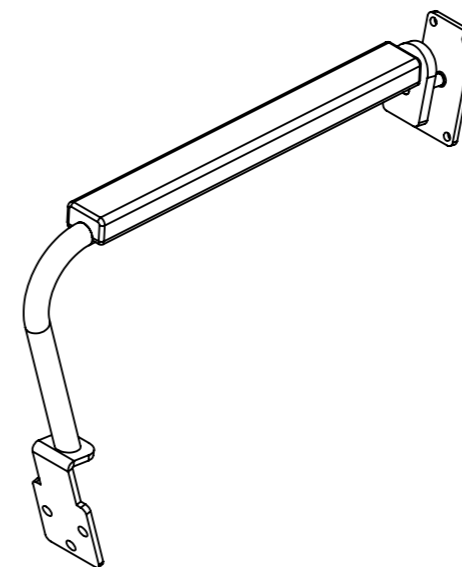
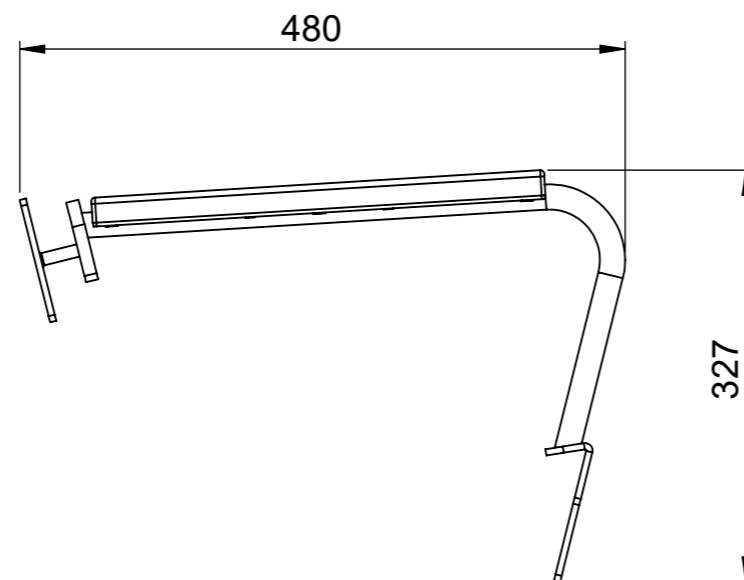
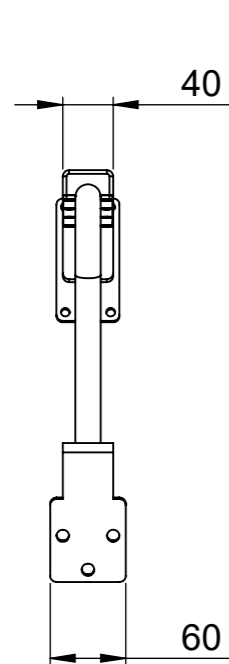
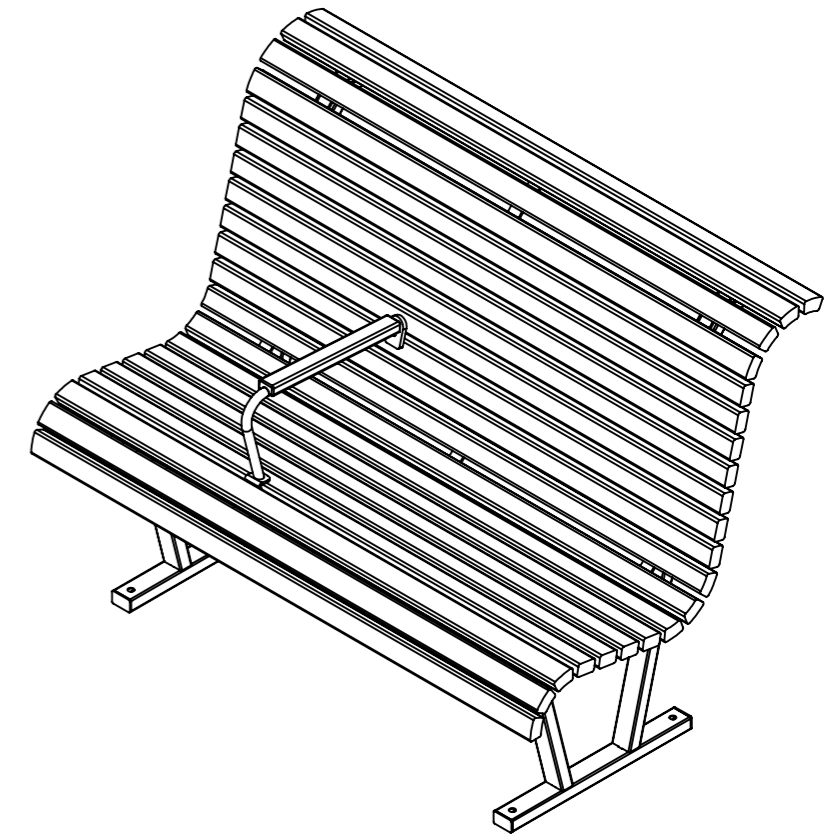
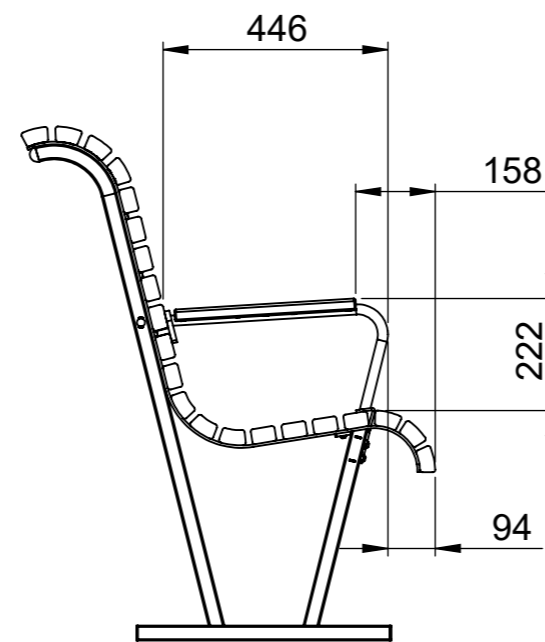
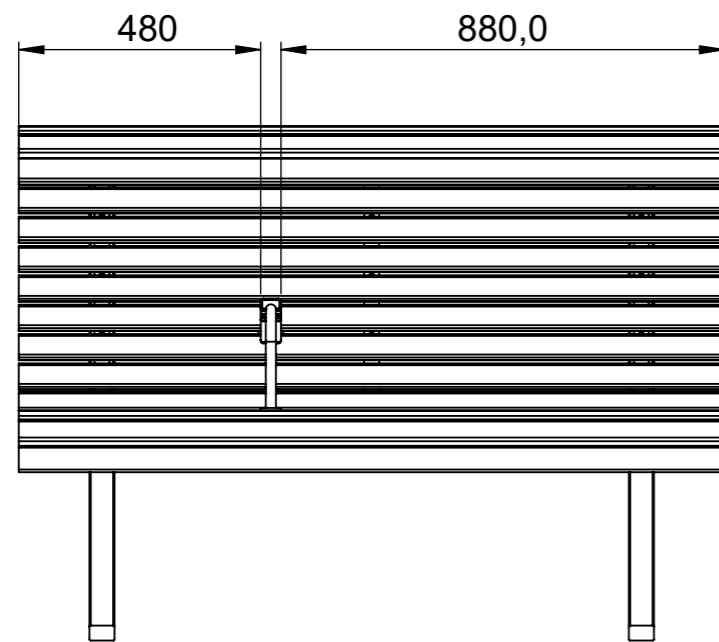
Inkl 4 st M8x25 + brickor och
2 st stoppskruvar M6x6

Levereras monterad på soffan om
inget annat är överenskommet

Möbelgrupp

Produktinformation Armstöd mitt

Ritad av Odin Sollie
Ritad datum 2024-10-21



U19-08AM
Cane Europa, armstöd mitt
Vikt 1,5 kg

Inkl 3 st M8x25 + brickor, 1 st M10x55
och 4 st träskruvar 6x25 mm

Levereras monterad på soffan om
inget annat är överenskommet