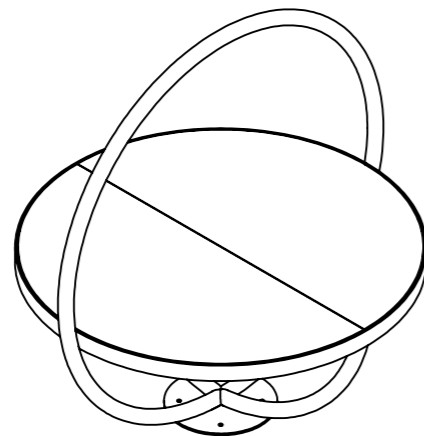
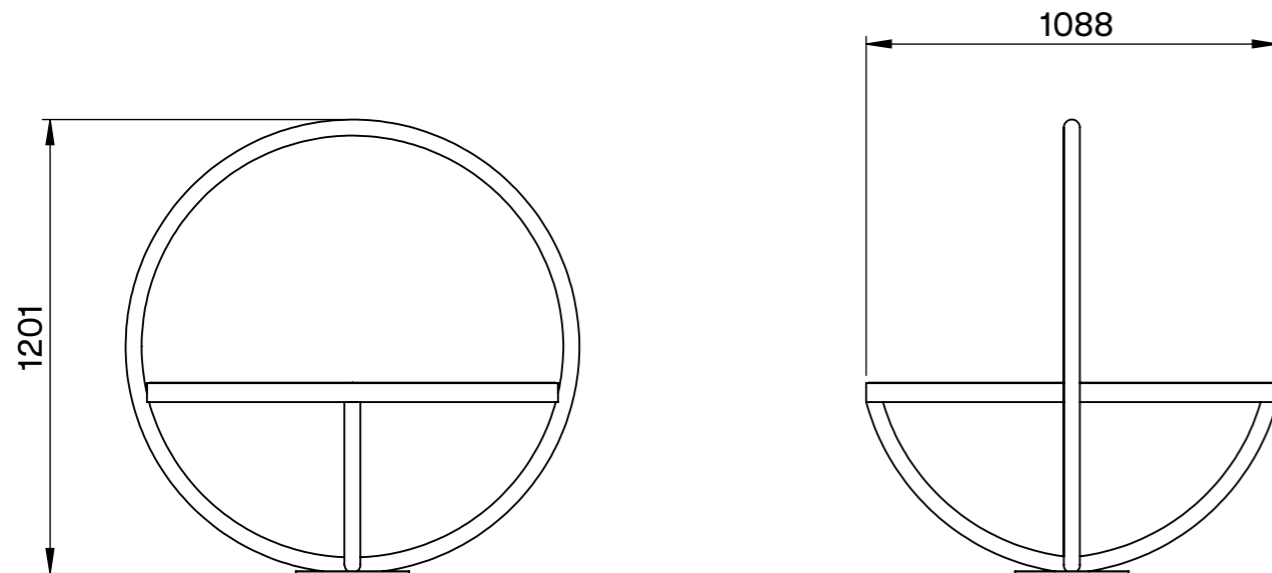


nola®

U16-60 - Giro - Sittmöbel



Huvudkontor Stockholm

Nola Industrier AB
Box 17701
Repslagargatan 15b
118 93 Stockholm
Tel: 08-702 1960
Fax: 08 702 1962
headoffice@nola.se

Säljkontor/Showroom Malmö

Nola Industrier AB
Skeppsbron 3
211 20 Malmö
Tel: 040 171 190
order@nola.se

www.nola.se

Verktyg	13 mm blocknyckel, skiftnyckel, eller hylsnyckel
Förbrukningsmaterial	10 mm kemankare, bultar eller expanderbult, 4 styck
Rekommederad antal arbetare	2 (till lyft)
Estimerad monterings-tid	30 min
Väderförhållanden	Inte tillämpligt
Ytterligare tjänster / enterprenad	Inte tillämpligt

nola[®] U16-60 - Giro - Sittmöbel

Huvudkontor Stockholm

Säljkontor/Showroom Malmö

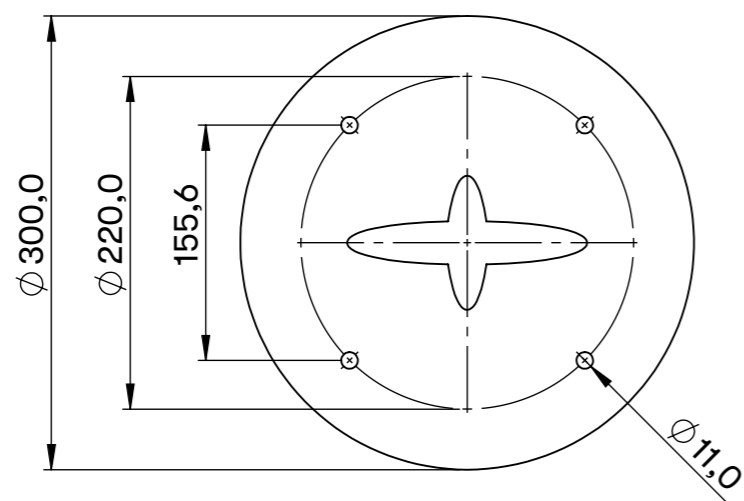
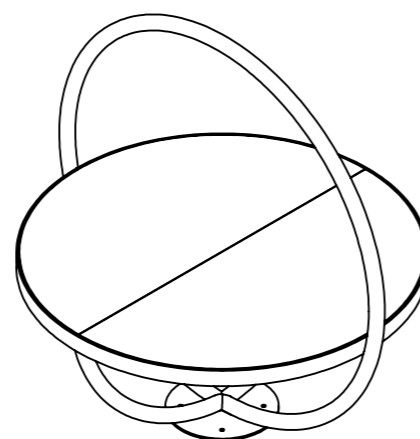
Nola Industrier AB
Box 17701
Repslagargatan 15b
118 93 Stockholm
Tel: 08-702 1960
Fax: 08 702 1962
headoffice@nola.se

Nola Industrier AB
Skeppsbron 3
211 20 Malmö
Tel: 040 171 190
order@nola.se

www.nola.se

Leveransspecifikation

U16-60 - Giro - Sittmöbel (färdigmonterad)



Montering

Möbeln monteras på plant och rent underlag.

Borra hål anpassat för M10 kemankare eller expander enligt hålmönster.

Installera kemankare eller expanderbultar.

Montera möbeln på gängade element och dra åt muttrar ordentligt.