

nola®



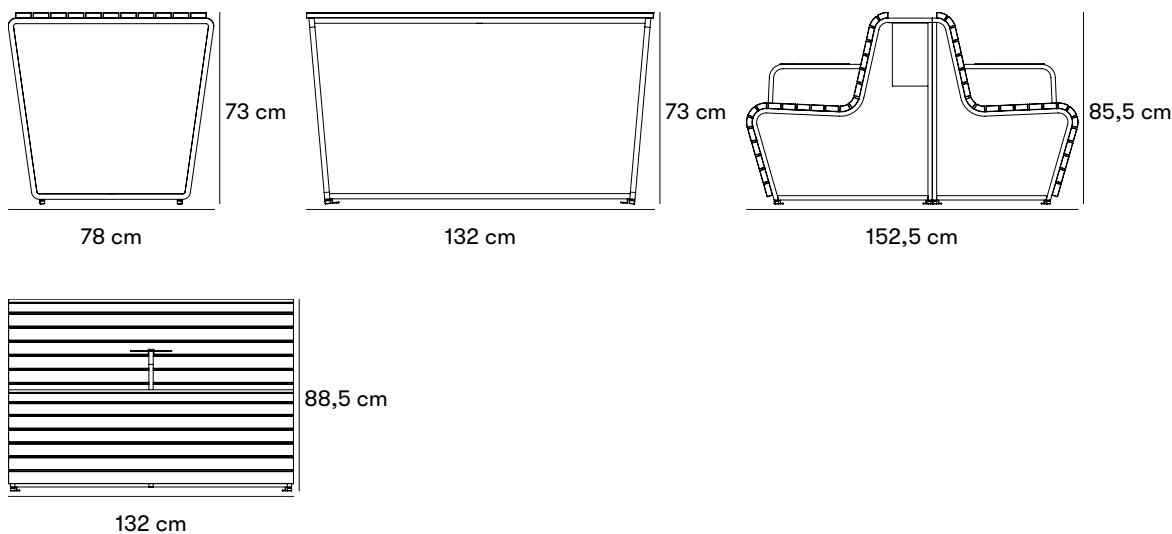
Vilding Möbelgrupp

Design Sebastian Hedengrahn

Vilding möbelgrupp kombinerar avställningsytor, gröna växter och utrymme för privat andrum. Växterna i ryggen skapar rumslighet och en känsla av ombonad. Vilding kan fås som dubbelsidig soffa eller som soffa med planteringskärl med eller utan bord. Vilding möbelgrupp har blivit godkänd i [Svanens Husportal](#) och är miljöbedömd via [Byggvarubedömningen](#).

CERTIFIERING

Produkt listad i
Svanens Husportal  BYGGHJÄLPEN
BEDÖMNINGEN



Mått och vikt

Vilding Soffa

Längd: 132 cm

Bredd: Med växtlåda 85,5 cm. Utan växtlåda 67 cm

Höjd: 88,5 cm

Soffa med växtlåda: Vikt: 40 kg. Soffa utan växtlåda: Vikt: 35 kg.

Vilding Bord

Längd: 132 cm

Bredd: 78 cm

Höjd: 73 cm

Vikt: 25 kg

Artikelnummer och kombinationer

B11-06 Startkostnad för pulverlackering av stål i en annan färg än standard. Välj en RAL kulör

U32-10 Vilding soffa

U32-11 Vilding soffa med planteringslåda

U32-10ARM Vilding soffa med armstödsbord

U32-11ARM Vilding soffa med planteringslåda och armstödsbord

U32-12 Vilding bord rektangulärt, fristående

Anges efter artikelnummer

VIRKE OCH YTBEHANDLING

SIOO för sioo:x behandlad ek.

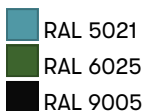
FÄRG PÅ METALL

C för valfri kulör annan än standard, startkostnad tillkommer.

FASTSÄTTNING

N för fastsättningsbar.

Standardfärger



Material och ytbehandlingar

Ek

Ek är ett tungt, hårt och medelsegt virke. Måttligt formstabil vid fuktförändringar. Ekens virke svartnar om det utsätts för fukt eller väta under längre tid. Det påverkar emellertid inte virkets övriga egenskaper. Tack vare sin hårdhet och seghet lämpar sig ekvirket till möbler och användning i utsatta miljöer.

Stål

Nola använder högkvalitativt stål med god hållfasthet i våra produkter. Stål rostar om det lämnas obehandlat och måste därför ytbehandlas.

SiOO:X impregnering

Sioo:x är ett träskydd med miljövänlig kiselteknologi. Vattenbaserad och biocidfri. Vi använder Sioo främst till våra ekmöbler. Sioo:x behandling av trä passar allt trä, ute som inne och ger en ljus, träyta utan pigment. Ytan är UV-säker, vattenavvisande och stickfri. Aktiv och förebyggande verkan mot alger, mögel och skadeinsekter. Även rötskyddande, träförstärkande och brandhämmande. Detta träskydd ger lång hållbarhet och ett enkelt underhåll. Ingen ”årlig oljning” krävs. Kan övermålas.

Pulverlackering

Pulverlackering är en beläggning som appliceras som ett fritt flytande, torrt pulver. Till skillnad från konventionell flytande färg appliceras pulverlackering vanligtvis elektrostatiskt och härddas sedan under värme eller med ultraviolett ljus. Resultatet blir en jämn slitstark färgad yta i önskat glanstal.

Elförzinkning

Elektro galvanisering (även kallad elförzinkning) ger korrosionsskydd genom att frigöra en zinkjon. Den skapas via en zinkbeläggning på stålet med hjälp av en elektrisk ström.

Montering och fastsättning

Fristående

Fristående produkt som placeras direkt mot underlaget.

Fastsättningsbar

Kan skruvas fast ovan mark, i golv eller på platsgjuten grund. Bultar ingår ej.

Skötsel och underhåll

SiOO:X behandlad ek

Sioo:x-behandlade produkter är vid leverans behandlade 2 gånger. En gång med ett träskydd (Premium Träskydd Altan) och en gång med ett ytskydd (Premium Ytskydd Altan). Efter 12 - 18 månader bör ytan för bästa hållbarhet behandlas ytterligare en gång med Sioo:x Premium Ytskydd Altan. Det är viktigt att hålla produkten ren, i annat fall kan ytskyddet förstöras. Produkter som är utsatta för hårt mekaniskt slitage kan behöva extra behandlingar. Ytbehandlingen har en testad verkan enligt normerna EN 46 och EN 113.

För information om Sioo-behandlingen se websidan www.sioox.se.

Pulverlackerat stål

Produkter som är pulverlackerade kan bättringsmålas med alkydfärg.

[Läs mer om våra allmänna skötselråd på nola.se/skotsel](https://nola.se/skotsel)

Versioner

Finns som soffa eller soffa med växtlåda. Armstöd och bord finns som tillägg. Planteringsinsatsen till Vilding levereras utan dräneringshål. För användning utomhus rekommenderar Nola att 4 st 12mm hål borras längs mitten av planteringsinsatsens botten.

Karaktär

Soffa med flera flexibla lösningar, med avställningsyta, gröna växter, bord eller dubbelsidig.

Formgivare

Sebastian



Hedengrahn

