

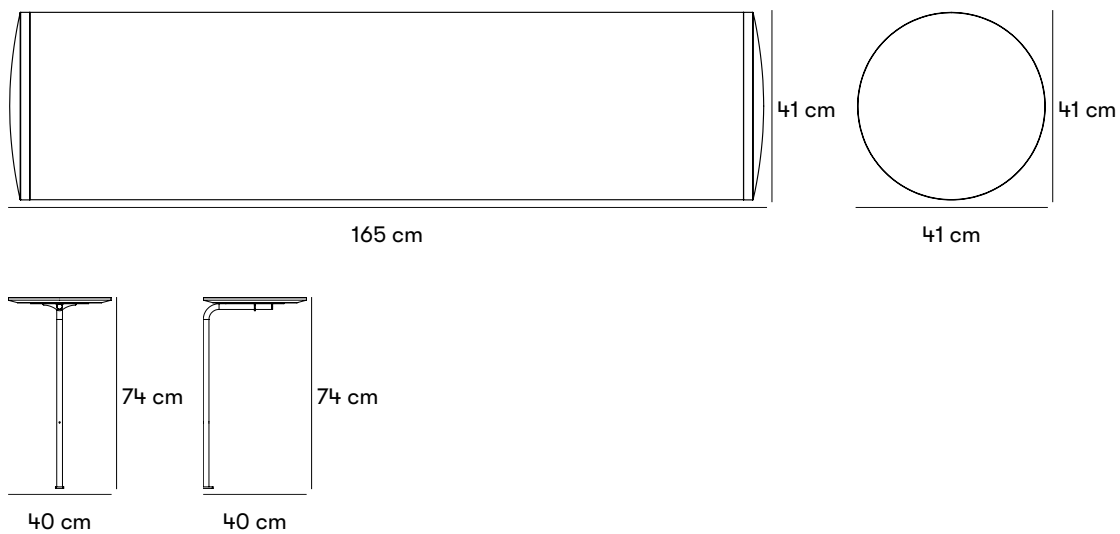
nola®



## The Tube Möbelsystem

Design Thomas Bernstrand

The Tube är ett sittmöbelsystem med runda och inbjudande former som slingrar sig genom ett rum. Konstruktionen består av en rak och en böjd del vilket möjliggör en mängd olika kombinationer och former. Ett stort utbud av färger och textilier, självklart avtagbara, innebär ännu fler unika konfigurationer. Systemet kan monteras permanent med en inbyggd fastsättning i möbelns fot. Dess svävande form gör det enkelt att städa runt om och under möbeln.



#### Mått och vikt

##### Rak modul

Längd: 165 cm  
 Höjd: 41 cm  
 Djup: 41 cm  
 Sitthöjd: 47 cm  
 Vikt: 22 kg

##### Radiemodul

Längd: 78 cm  
 Höjd: 41 cm  
 Djup: 61 cm  
 Sitthöjd: 47 cm  
 Vikt: 11 kg

##### Bord

Höjd: 74 cm  
 Ø: 40 cm  
 Vikt: 3,5 kg

##### Fötter

Längd: 34 cm  
 Höjd: 14 cm  
 Djup: 9 cm  
 Vikt: 3 kg

#### Artikelnummer och kombinationer

U17-60 The Tube Rak modul  
 U17-61 The Tube Radiemodul  
 U17-62 The Tube Ytterfot  
 U17-63 The Tube Kopplingsfot  
 U17-63/in The Tube Påhängsbord invändigt  
 U17-63/ut The Tube Påhängsbord utvändigt

#### Standardfärger

## Material och ytbehandlingar

Kallskum.  
Tyg, Baru från Kvadrat.

### Furu

Nolas furu har hög kvalitet och kommer från ett hållbart skogsbruk. Furun är ett miljövänligt, inhemskt träslag. Skadat eller obehandlad furu angrips tämligen lätt av nedbrytningsprocesser därför är det särskilt viktigt att bättra skadade ytor.

### Träolja

Träolja ger ett bra skydd mot utomhusklimatets påfrestningar och samtidigt framhäver träets naturliga utseende och egenskaper.

## Montering och fastsättning

Fristående  
Fristående produkt som placeras direkt mot underlaget.

## Formgivare

---

### Thomas Bernstrand

Formgivaren Thomas Bernstrand, med egen designstudio i Stockholm är utbildad på Konstfack, KKH och vid Danmarks Designskole i Köpenhamn. Han har medverkat vid ett stort antal design- och konstutställningar över hela världen som MoMA i New York, Colette i Paris, Biennale Design Saint-Etienne mfl.

Bernstrand har mottagit ett flertal utmärkelser för sina arbeten, bland annat Utmärkt Svensk Form och Winner of the Good Design Award 2012 för Nolastolen Share. För Nola har Bernstrand formgivit ett stort antal produkter och möbelsier och medverkat i en rad specialprojekt under åren.



