

nola®



Stadsbänken Soffa

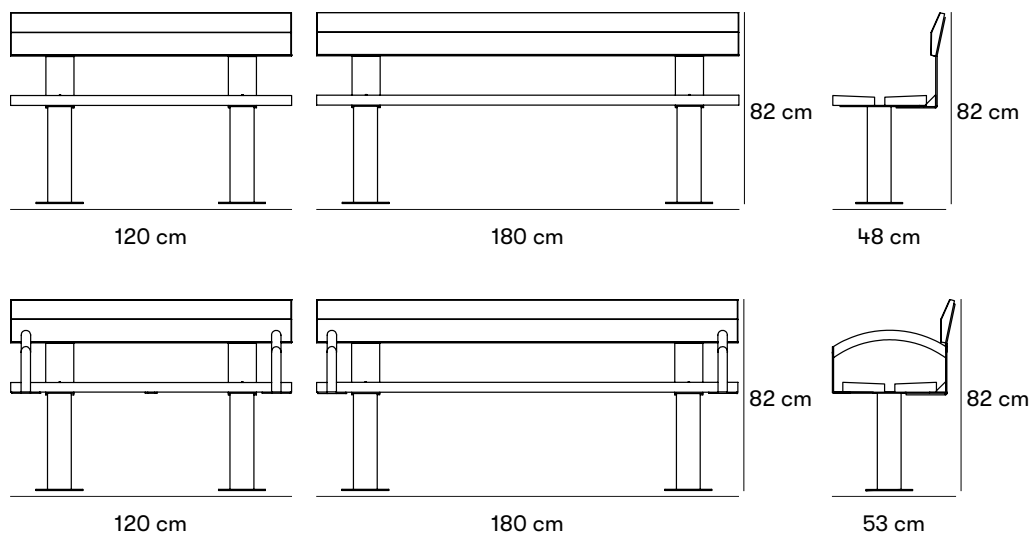
Design Olle Anderson

Stadsbänken är en allroundmöbel med självklar plats i den offentliga miljön. Soffan kan fås i en rad varianter och utföranden. Med eller utan armstöd, lång eller kort, med eller utan rygg samt i de flesta vinklade former. Standardmaterial är täcklaserad furu eller oljad ek. Standardfärger är grön eller rödbrun. Se monteringsanvisning för sektionssritningar och utbyggnadsprinciper. Stadsbänken soffa ingår i en möbelserie tillsammans med en bänk, ett bord och ett möbelsystem i samma träslag och färger som soffan.

Stadsbänken Möbelserie är miljöbedömd via [Byggvarubedömningen](#).

CERTIFIERING





Mått och vikt

U18-58 / U18-78

Längd: 120 cm
 Djup: 45 cm. EBH: 48 cm
 Sittdjup: 38 cm. EBH: 40 cm
 Höjd: 72 cm EBH: 82 cm
 Sitthöjd: 46 cm
 C-C: 78 cm
 Höjd armstöd: 68 cm
 Djup armstöd: 53 cm

U18-59 / U18-79

Längd: 180 cm
 Djup: 45 cm EBH: 48 cm
 Sittdjup: 38 cm. EBH: 40 cm
 Höjd: 72 cm. EBH: 82 cm
 Sitthöjd: 46 cm
 C-C: 138 cm
 Höjd armstöd: 68 cm
 Djup armstöd: 53 cm

Materialmått

Virke: 42 / 35 mm x 178 mm
 Rörstålet i stativen: 102 mm x 2 mm
 Rörstålet i armstöden: 40 mm x 3 mm

Artikelnummer och kombinationer

U18-58 Stadsbänken Soffa, längd 120 cm, virke i oljad ek.
 U18-59 Stadsbänken Soffa, längd 180 cm, virke i oljad ek.
 U19-78 Stadsbänken Soffa, längd 120 cm, virke i furu.
 U19-79 Stadsbänken Soffa, längd 180 cm, virke i furu.
 U19-37A Armstöd för Stadsbänken Soffa, 1 st, montering mot ryggstöd.

Anges efter artikelnummer

VIRKE OCH YTBEHANDLING

LIN för linaximpregnerat furu.

G för täcklaserat furu ljusgrön.

R för täcklaserat furu rödbrun.

C för valfri kulör på täcklaserat furu, annan än standard, startkostnad tillkommer.

FÄRG PÅ METALL

RAL 9005

C för valfri kulör på stål annan än standard, mot tilläggskostnad.

VARIANTER

EBH för bredare sits och högre ryggstöd.

ARM för Stadsbänken Sofa med armstöd.

FASTSÄTTNING

M för markfast.

N för fastsättningsbar.

F för fristående stativ.

Standardfärger



RAL 9005



NCS S 4550-Y80R (Röd)



NCS S 6010-G10Y (Grön)

Material och ytbehandlingar

Furu

Nolas furu har hög kvalitet och kommer från ett hållbart skogsbruk. Furun är ett miljövänligt, inhemskt träslag. Skadat eller obehandlad furu angräps tämligen lätt av nedbrytningsprocesser därför är det särskilt viktigt att bättra skadade ytor.

Ek

Ek är ett tungt, hårt och medelsegt virke. Måttligt formstabilt vid fuktförändringar. Ekens virke svartnar om det utsätts för fukt eller väta under längre tid. Det påverkar emellertid inte virkets övriga egenskaper. Tack vare sin hårdhet och seghet lämpar sig ekvirket till möbler och användning i utsatta miljöer.

Vattenbaserad täcklasyr

Täcklasering av virke görs med en vattenbaserad täcklasyr. En vattenburen färg som är skonsammare för miljön. Färgen har vid normal belastning en bra slitstyrka och lång hållbarhet.

Linax

Efter det traditionella träskyddet enligt NTR AB kokas virket i en varm linolja med eller utan färgpigment under vacuum. Oljan kokas in i ytorna på samtliga sex sidor, vilket reducerar fuktupptag i virket och ger en formstabil produkt över tid. Resultatet blir en torkad produkt med god motståndskraft mot röta som dessutom har långa underhållsintervall. Linax impregnerade möbler är avsedda endast för utomhusmiljö.

Träolja

Träolja ger ett bra skydd mot utomhusklimatets påfrestningar och samtidigt framhäver träets naturliga utseende och egenskaper.

Stål

Nola använder högkvalitativt stål med god hållfasthet i våra produkter. Stål rostar om det lämnas obehandlat och måste därför ytbehandlas.

Elförzinkning

Elektro galvanisering (även kallad elförzinkning) ger korrosionsskydd genom att frigöra en zinkjon. Den skapas via en zinkbeläggning på stålet med hjälp av en elektrisk ström.

Pulverlackering

Pulverlackering är en beläggning som appliceras som ett fritt flytande, torrt pulver. Till skillnad från konventionell flytande färg appliceras pulverlackering vanligtvis elektrostatiskt och härddas sedan under värme eller med ultraviolett ljus. Resultatet blir en jämn slitstark färgad yta i önskat glanstal.

Montering och fastsättning

Fristående

Fristående produkt som placeras direkt mot underlaget.

Markfast

Markfast. Förlängd som gjutes i mark.

Fastsättningsbar

Kan skruvas fast ovan mark, i golv eller på platsgjuten grund. Bultar ingår ej.

Skötsel och underhåll

Oljad ek

Oljad ek bör oljas 2 ggr per år för bästa skydd. Ett bra underhåll kan aldrig helt förebygga att fläckar uppstår, men ek som inte underhålls blir svartare och grånar fortare, den har dock fortfarande väldigt lång livslängd. Vid om oljning av produkter bör en finkokt olja som tränger in i träet väljas framför en filmbildande olja.

Täcklaserad furu - vattenbaserad

Produkter i täcklaserad furu skall underhållas regelbundet med alkydfärg. Underhållsintervaller ca 1 ggr per år. Skador och sprickor bör bättras omgående. Bättringsfärger på sprayförpackning finns i standardkulörer att beställa.

Linaximpregnerat furu

Linax är en linoljebaserad impregnering som ger extra lång hållbarhet i utomhusmiljö och motsvarar impregnerings klass AB. Det impregnerade virket grånar med tiden, vilket gör att det bör återinljas vid behov. Använd en linoljebaserad olja för impregnerade material.

Pulverlackerat stål

Produkter som är pulverlackerade kan bättringsmålades med alkydfärg.

[Läs mer om våra allmänna skötselråd på nola.se/skotsel](https://nola.se/skotsel)

Versioner

Stadsbänken finns som bänk, soffa, bord och möbelsystem.

Formgivare

Olle Anderson

Olle Anderson är i grunden byggnadsingenjör och påbörjade sin karriär hos White Arkitekter där han idag är partner. Anderson har med åren jobbat med inredningsarkitektur och möbeldesign och startade 1975 inredningsavdelningen på White. Under sin karriär har Anderson fått stor uppmärksamhet för sitt arbete då han har varit verksam i flera länder som både professor, hedersdoktor och formgivare, och erhöll utmärkelsen "Utmärkt Svensk Form" sammanlagt 19 gånger.

