

# nola<sup>®</sup>



## Stadsbänken Bord

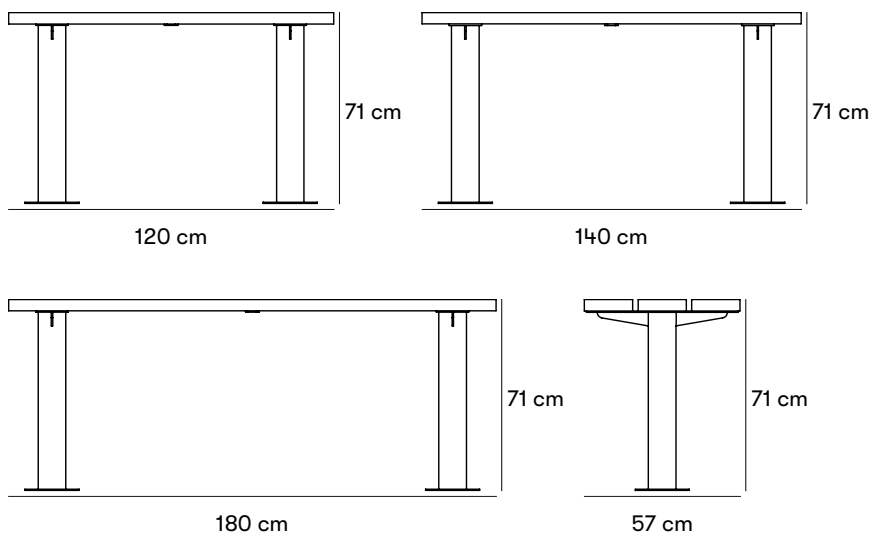
Design Olle Anderson

Stadsbänken är en allroundmöbel med självklar plats i den offentliga miljön. Stadsbänken bord ingår i Stadsbänken Möbelserie. Bordet kan kombineras med bänkar och soffor från samma möbelserie för att skapa en avkopplande miljö. Möbelserien inkluderar bord, bänkar, soffor och ett möbelsystem i samma träslag och färger. Stadsbänken kan fås i en rad varianter och utföranden. Med eller utan armstöd, lång eller kort, med eller utan rygg samt i de flesta vinklade former. Standardmaterial är täcklaserad furu eller oljad ek. Standardfärger är grön eller rödbrun. Se monteringsanvisning för sektionssritningar och utbyggnadsprinciper.

Stadsbänken Möbelserie är miljöbedömd via [Byggvarubedömningen](#).

CERTIFIERING





#### Mått och vikt

##### U18-55 / U19-75

Längd: 120 cm

Bredd: 57 cm

Höjd: 71 cm

C-C: 88 cm

##### U18-55/140 / U19-75/140

Längd: 140 cm

Bredd: 57 cm

Höjd: 71 cm

C-C: 108 cm

##### U18-55/180 / U19-75/180

Längd: 180 cm

Bredd: 57 cm

Höjd: 71 cm

C-C: 148 cm

#### Artikelnummer och kombinationer

U18-55 Stadsbänken Bord, längd 120 cm, virke i oljad ek.

U18-55/140 Stadsbänken Bord, längd 140 cm, virke i oljad ek.

U18-55/180 Stadsbänken Bord, längd 180 cm, virke i oljad ek.

U19-75 Stadsbänken Bord, längd 120 cm, virke i furu.

U19-75/140 Stadsbänken Bord, längd 140 cm, virke i furu.

U19-75/180 Stadsbänken Bord, längd 180 cm, virke i furu.

#### Anges efter artikelnummer

##### VIRKE OCH YTBEHANDLING

LIN för linaximpregnerat furu.

G för täcklaserat furu ljusgrön.

R för täcklaserat furu rödbrun.

C för valfri kulör på täcklaserat furu, annan än standard, startkostnad tillkommer.

## FÄRG PÅ METALL

RAL 9005

C för valfri kulör på stål annan än standard, mot tilläggskostnad.

## VARIANTER

EBH för bredare sits och högre ryggstöd.

ARM för Stadsbänken Bänk med armstöd.

## FASTSÄTTNING

M för markfast.

N för fastsättningsbar.

F för fristående stativ.

### Standardfärger



RAL 9005



NCS S 4550-Y80R (Röd)



NCS S 6010-G10Y (Grön)

### Material och ytbehandlingar

#### Furu

Nolas furu har hög kvalitet och kommer från ett hållbart skogsbruk. Furun är ett miljövänligt, inhemskt träslag. Skadat eller obehandlad furu angrips tämligen lätt av nedbrytningsprocesser därför är det särskilt viktigt att bättra skadade ytor.

#### Ek

Ek är ett tungt, hårt och medelsegt virke. Måttligt formstabil vid fuktförändringar. Ekens virke svartnar om det utsätts för fukt eller väta under längre tid. Det påverkar emellertid inte virkets övriga egenskaper. Tack vare sin hårdhet och seghet lämpar sig ekvirket till möbler och användning i utsatta miljöer.

#### Vattenbaserad täcklasyr

Täcklasering av virke görs med en vattenbaserad täcklasyr. En vattenburen färg som är skonsammare för miljön. Färgen har vid normal belastning en bra slitstyrka och lång hållbarhet.

#### Linax

Efter det traditionella träskyddet enligt NTR AB kokas virket i en varm linolja med eller utan färgpigment under vacuum. Oljan kokas in i ytorna på samtliga sex sidor, vilket reducerar fuktupptag i virket och ger en formstabil produkt över tid. Resultatet blir en torkad produkt med god motståndskraft mot röta som dessutom har långa underhållsintervall. Linax impregnerade möbler är avsedda endast för utomhusmiljö.

#### Träolja

Träolja ger ett bra skydd mot utomhusklimatets påfrestningar och samtidigt framhäver träets naturliga utseende och egenskaper.

#### Stål

Nola använder högkvalitativt stål med god hållfasthet i våra produkter. Stål rostas om det lämnas obehandlat och måste därför ytbehandlas.

### **Elförzinkning**

Elektro galvanisering (även kallad elförzinkning) ger korrosionsskydd genom att frigöra en zinkjon. Den skapas via en zinkbeläggning på stålet med hjälp av en elektrisk ström.

### **Pulverlackering**

Pulverlackering är en beläggning som appliceras som ett fritt flytande, torrt pulver. Till skillnad från konventionell flytande färg appliceras pulverlackering vanligtvis elektrostatiskt och härddas sedan under värme eller med ultraviolett ljus. Resultatet blir en jämn slitstark färgad yta i önskat glanstal.

## **Montering och fastsättning**

### **Markfast**

Markfast. Förlängd som gjutes i mark.

### **Fastsättningsbar**

Kan skruvas fast ovan mark, i golv eller på platsgjuten grund. Bultar ingår ej.

## **Skötsel och underhåll**

### **Oljad ek**

Oljad ek bör oljas 2 ggr per år för bästa skydd. Ett bra underhåll kan aldrig helt förebygga att fläckar uppstår, men ek som inte underhålls blir svartare och grånar fortare, den har dock fortfarande väldigt lång livslängd. Vid om oljning av produkter bör en finkokt olja som tränger in i träet väljas framför en filmbildande olja.

### **Täcklaserad furu - vattenbaserad**

Produkter i täcklaserad furu skall underhållas regelbundet med alkydfärg. Underhållsintervaller ca 1 ggr per år. Skador och sprickor bör bättras omgående. Bättringsfärger på sprayförpackning finns i standardkulörer att beställa.

### **Linaximpregnerat furu**

Linax är en linoljebaserad impregnering som ger extra lång hållbarhet i utomhusmiljö och motsvarar impregnerings klass AB. Det impregnerade virket grånar med tiden, vilket gör att det bör återinoljas vid behov. Använd en linoljebaserad olja för impregnerade material.

### **Pulverlackerat stål**

Produkter som är pulverlackerade kan bättringsmålas med alkydfärg.

[Läs mer om våra allmänna skötselråd på nola.se/skotsel](http://nola.se/skotsel)

## **Versioner**

Stadsbänken finns som bänk, soffa, bord och möbelsystem.

### Olle Anderson

Olle Anderson är i grunden byggnadsingenjör och påbörjade sin karriär hos White Arkitekter där han idag är partner. Anderson har med åren jobbat med inredningsarkitektur och möbeldesign och startade 1975 inredningsavdelningen på White. Under sin karriär har Anderson fått stor uppmärksamhet för sitt arbete då han har varit verksam i flera länder som både professor, hedersdoktor och formgivare, och erhöll utmärkelsen "Utmärkt Svensk Form" sammanlagt 19 gånger.

