

nola®



Shelter Väderskydd

Design Ana Mir & Emili Padrós, Emiliana Design Studio

Shelter är ett praktiskt väderskydd och/eller solskydd i miljövänlig Sioo-behandlad furu för lekplatser, förskolor och uterum. Shelter är rymligt och lätt att krypa in i men också sittvänligt med en valfri bänk på utsidan och med sittmöjlighet på insidan. Går att byggas i hop till system med olika varianter, med eller utan bänk samt med sluten eller öppen vägg. Shelter är godkänd i [Svanens Husportal](#) och miljöbedömd via [Byggvarubedömningen](#).

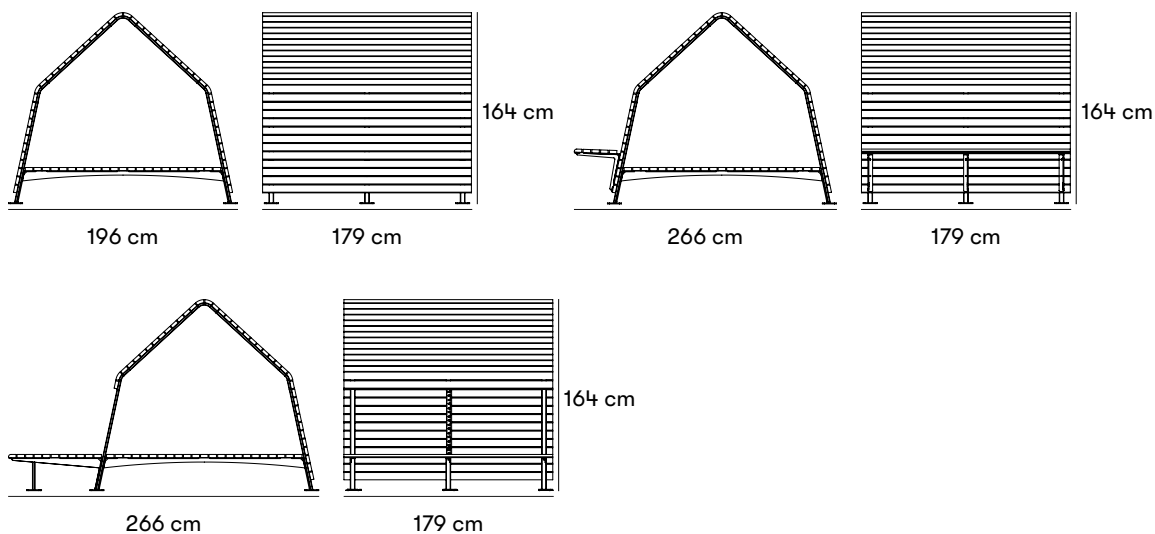
CERTIFIERING

Produkt listad i
Svanens Husportal 


EGENSKAPER



Passar förskola och lekplatser



Mått och vikt

Shelter med bänk:  Höjd: 164 cm. Bredd: 224 cm. Djup: 179 cm.

Shelter: Höjd: 164 cm. Bredd: 196 cm. Djup: 179 cm

Shelter med öppen sida och förlängt golv: Höjd: 164 cm. Bredd: 266 cm. Djup: 179 cm.

Artikelnummer och kombinationer

U16-76 Shelter väderskydd, sluten del med bänk & golv. I Sioo-behandlad furu.

U16-77 Shelter väderskydd, med öppen sida och förlängt golv. I Sioo-behandlad furu.

Anges efter artikelnummer

FÄRG PÅ METALL

C för valfri kulör annan än standard, startkostnad tillkommer.

VARIANTER

BÄNK för påbyggnadsbänk framtill.

FASTSÄTTNING

N för fastsättningsbar.

Standardfärger

 RAL 1018

Material och ytbehandlingar

Furu

Nolas furu har hög kvalitet och kommer från ett hållbart skogsbruk. Furun är ett miljövänligt, inhemskt träslag. Skadat eller obehandlad furu angrips tämligen lätt av nedbrytningsprocesser därför är det särskilt viktigt att bättra skadade ytor.

SiOO:X impregnering

Sioo:x är ett träskydd med miljövänlig kiselteknologi. Vattenbaserad och biocidfri. Vi använder Sioo främst till våra ekmöbler. Sioo:x behandling av trä passar allt trä, ute som inne och ger en ljus, träyta utan pigment. Ytan är UV-säker, vattenavvisande och stickfri. Aktiv och förebyggande verkan mot alger, mögel och skadeinsekter. Även rötskyddande, träförstärkande och brandhämmande. Detta träskydd ger lång hållbarhet och ett enkelt underhåll. Ingen ”årlig oljning” krävs. Kan övermålas.

Stål

Nola använder högkvalitativt stål med god hållfasthet i våra produkter. Stål rostar om det lämnas obehandlat och måste därför ytbehandlas.

Pulverlackering

Pulverlackering är en beläggning som appliceras som ett fritt flytande, torrt pulver. Till skillnad från konventionell flytande färg appliceras pulverlackering vanligtvis elektrostatiskt och härddas sedan under värme eller med ultraviolett ljus. Resultatet blir en jämn slitstark färgad yta i önskat glanstal.

Elförzinkning

Elektro galvanisering (även kallad elförzinkning) ger korrosionsskydd genom att frigöra en zinkjon. Den skapas via en zinkbeläggning på stålet med hjälp av en elektrisk ström.

Montering och fastsättning

Fastsättningsbar

Kan skruvas fast ovan mark, i golv eller på platsgjuten grund. Bultar ingår ej.

Levereras delvis monterad. De olika sektionerna binds samman med ett kopplingsbeslag och fyra skruvar.

Skötsel och underhåll

SiOO:X behandlat barrträ

Sioo:x-behandlade produkter är vid leverans behandlade 2 gånger. En gång med ett träskydd (Premium Träskydd Altan) och en gång med ett ytskydd (Premium Ytskydd Altan). Efter 12 - 18 månader bör ytan för bästa hållbarhet behandlas ytterligare en gång med Sioo:x Premium Ytskydd Altan. Det är viktigt att hålla produkten ren, i annat fall kan ytskyddet förstöras. Produkter som är utsatta för hårt mekaniskt slitage kan behöva extra behandlingar. Ytbehandlingen har en testad verkan enligt normerna EN 46 och EN 113.

För information om Sioo-behandlingen se websidan www.sioox.se.

Pulverlackerat stål

Produkter som är pulverlackerade kan bättringsmålas med alkydfärg.

[Läs mer om våra allmänna skötselråd på nola.se/skotset](http://nola.se/skotset)

Versioner

Går att byggas i hop till system med olika varianter, med eller utan bänk samt slutet eller öppet framdel.

Karaktär

Praktiskt väderskydd i Sioo-behandlad furu med valfri bänk utanpå.

Formgivare

Ana Mir & Emili Padrós,
Emiliana Design Studio



