

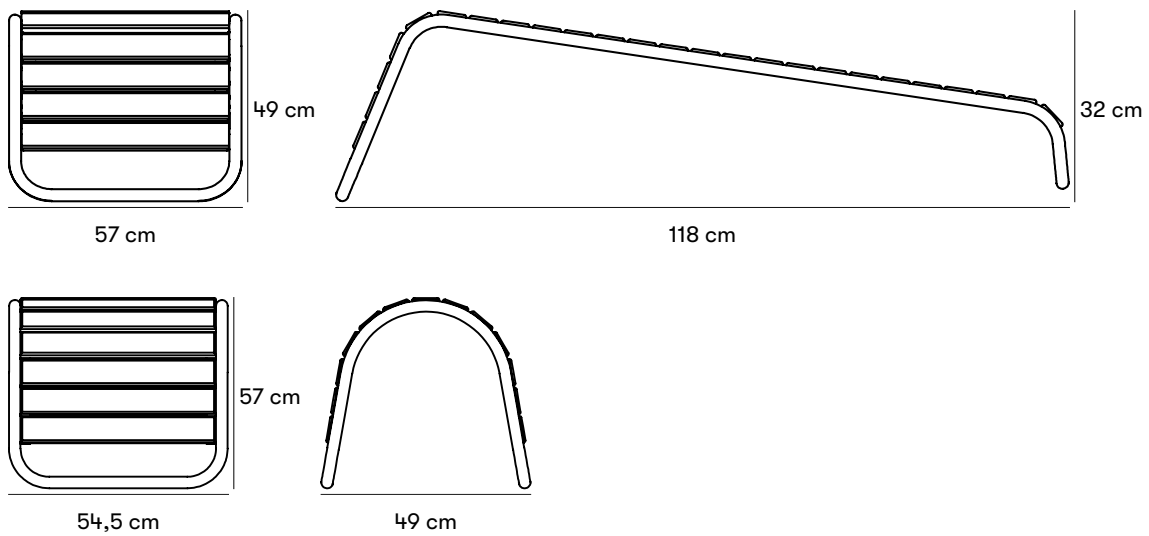
nola®



Saddle och Tilted Bänk

Design Matyáš Barák

En enkel bänk och pall med en lätt rundad form, som smidigt kompletterar varandra. En stålrörsram gjord utan några synliga förbindelser, kombineras med sits i underhållsfri Accoya. Bänkens kortsidor har olika höjd, så att den kan anpassas efter olika nivåskillnader vid behov. Kan lekfullt användas i olika miljöer ute som inne, som solitär eller i grupp, fastsatt eller fristående.



Mått och vikt

Tilted bänk: Längd: 118 cm Djup: 57 cm Höjd för respektive kortsida: 49 cm / 32 cm
Saddle pall: Bredd: 54.5 cm Djup: 49 cm Höjd: 57 cm

Artikelnummer och kombinationer

Saddle: U12-13

Tilted: U12-14

Anges efter artikelnummer

VIRKE OCH YTBEHANDLING

ACC för accoya.

FÄRG PÅ METALL

RAL 3009

RAL 5015

C för valfri kulör annan än standard, startkostnad tillkommer.

FASTSÄTTNING

N för fastsättningsbar.

Standardfärger

 RAL 3009

 RAL 5015

Material och ytbehandlingar

Accoya

Accoya®trä är resultatet av mer än 80 års forskning och utveckling av att modifiera trä genom acetylering, en form av ättiksvinäger. Träslaget som använts för Accoya® är en fura vid namn Radiata pine, ett snabbväxande träslag som är mer eller mindre fritt från kvistar. Accoya® trä har egenskaper som matchar eller överträffar de tropiska träslagen men tillverkas med hjälp av en giftfri process och använder trä från förnyelsebara FSC-certifierade skogar. Träet har en ljus färg som grånar med tiden. Accoya® kan också få gråsvarta prickar men det är ingenting som påverkar sitsens hållbarhet eller långa livslängd då det är väldigt slitstarkt. Träslaget rör sig mycket lite i förhållande till annat trä och klarar fuktiga och regniga miljöer utmärkt.

Stål

Nola använder högkvalitativt stål med god hållfasthet i våra produkter. Stål rostar om det lämnas obehandlat och måste därför ytbehandlas.

Elförzinkning

Elektro galvanisering (även kallad elförzinkning) ger korrosionsskydd genom att frigöra en zinkjon. Den skapas via en zinkbeläggning på stålet med hjälp av en elektrisk ström.

Pulverlackering

Pulverlackering är en beläggning som appliceras som ett fritt flytande, torrt pulver. Till skillnad från konventionell flytande färg appliceras pulverlackering vanligtvis elektrostatiskt och härdas sedan under värme eller med ultraviolett ljus. Resultatet blir en jämn slitstark färgad yta i önskat glanstal.

Montering och fastsättning

Fristående

Fristående produkt som placeras direkt mot underlaget.

Fastsättningsbar

Kan skruvas fast ovan mark, i golv eller på platsgjuten grund. Bultar ingår ej.

Levereras monterade.

Skötsel och underhåll

Accoya

Accoya är i det närmaste underhållsfritt och kräver ingen särskild behandling för att bevara sina unika egenskaper. Om svarta fläckar skulle uppstå på virket från föroreningar i luften så tas dessa lätt bort men någon sort av möbeltvätt.

Pulverlackerat stål

Produkter som är pulverlackerade kan bättringsmålas med alkydfärg.

[Läs mer om våra allmänna skötselråd på nola.se/skotsel](https://nola.se/skotsel)

Versioner

Finns som bänk och pall.

Kan fås i andra kulörer på stålet vid behov, mot tilläggskostnad.

Karaktär

Enkel bänk och pall i Accoya, som lekfullt kan användas i kombination.

Formgivare

Matyáš Barák



