

nola®



## Minimal Bänk (endast inomhus)

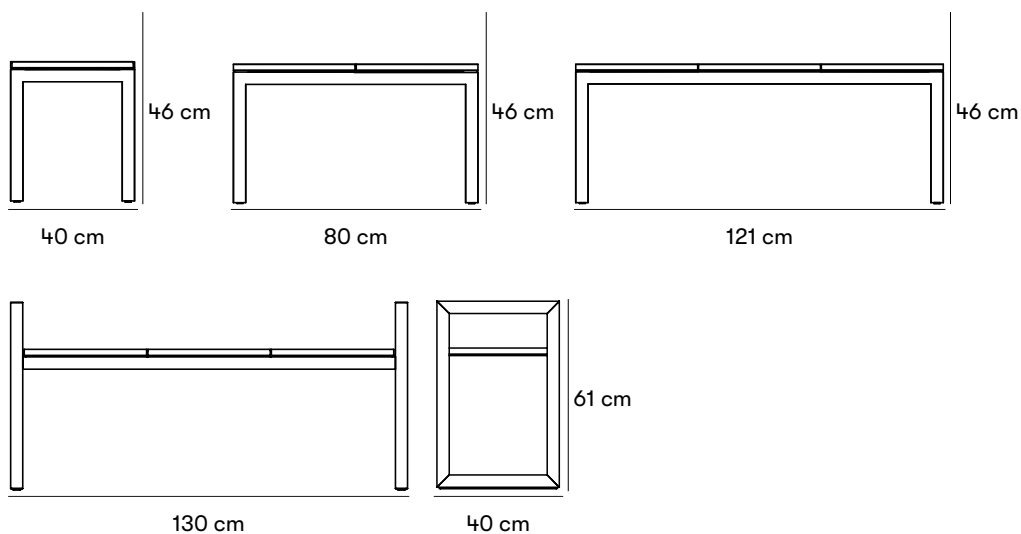
Design Ola Rune & Eero Koivisto

Minimal Bänk är en enkel och stilren bänk i tre olika längder. Går även att fås med klädd sits eller helt i trä. Bänken ingår i en möbelgrupp tillsammans med ett bord som har plats för 6 personer.

Minimal Möbelgrupp är miljöbedömd via [Byggvarubedömningen](#) och [SundaHus](#) (gäller oljad ek och stålstativ).

CERTIFIERING





#### Mått och vikt

##### Minimal Ensits

Längd: 40 cm

Bredd: 40 cm

Höjd: 46 cm

Vikt: 11 kg

##### Minimal Tvåsits

Längd: 80 cm

Bredd: 40 cm

Höjd: 46 cm

Vikt: 16 kg

##### Minimal Tresits

Längd: 121 cm

Bredd: 40 cm

Höjd: 46 cm

Vikt: 21 kg

##### Minimal Tresits med armstöd

Längd: 130 cm

Bredd: 40 cm

Sitthöjd: 46 cm

Höjd: 61 cm

Höjd armstöd: 15 cm

##### Materialmått

Vikt på bänk med stålram: 21 kg.

Vikt bänk i bok: 14 kg.

Sitstjocklek: 25 mm.

Mått på stålram: 40 mm x 2 mm.

Mått på stativ i bok 40 x 40 mm.

#### Artikelnummer och kombinationer

U13-20 Minimal bänk 1-sits, oljad ek, lackerat stålstativ i RAL 9005, inomhus

U13-21 Minimal bänk 2-sits, oljad ek, lackerat stålstativ i RAL 9005, inomhus

U13-22 Minimal bänk 3-sits, oljad ek, lackerat stålstativ i RAL 9005, inomhus

U13-22A Minimal bänk 3-sits med armstöd, oljad ek, lackerat stålstativ i RAL 9005, inomhus

U13-25 Minimal bänk 3-sits, helt i vitoljad bok, inomhus

B11-06 Startkostnad för pulverlackering av stål i en annan färg än standard. Välj en RAL kulör

#### Anges efter artikelnummer

#### VIRKE OCH YTBEHANDLING

EK för oljad ek.

#### FÄRG PÅ METALL

C för valfri kulör på stål, mot tilläggskostnad.

#### VARIANTER

A för armstöd i stål.

#### FASTSÄTTNING

N för festsättningsbar.

#### Standardfärger

 RAL 9005 finstruktur

#### Material och ytbehandlingar

##### Ek

Ek är ett tungt, hårt och medelsegt virke. Måttligt formstabil vid fuktförändringar. Ekens virke svartnar om det utsätts för fukt eller väta under längre tid. Det påverkar emellertid inte virkets övriga egenskaper. Tack vare sin hårdhet och seghet lämpar sig ekvirket till möbler och användning i utsatta miljöer.

##### Träolja

Träolja ger ett bra skydd mot utomhusklimatets påfrestningar och samtidigt framhäver träets naturliga utseende och egenskaper.

##### Stål

Nola använder högkvalitativt stål med god hållfasthet i våra produkter. Stål rostas om det lämnas obehandlat och måste därför ytbehandlas.

##### Elförzinkning

Elektro galvanisering (även kallad elförzinkning) ger korrosionsskydd genom att frigöra en zinkjon. Den skapas via en zinkbeläggning på stålet med hjälp av en elektrisk ström.

##### Pulverlackering

Pulverlackering är en beläggning som appliceras som ett fritt flytande, torrt pulver. Till skillnad från konventionell flytande färg appliceras pulverlackering vanligtvis elektrostatiskt och härdas sedan under värme eller med ultraviolettt ljus. Resultatet blir en jämn slitstark färgad yta i önskat glanstal.

#### Montering och festsättning

##### Fristående

Fristående produkt som placeras direkt mot underlaget.

### Fastsättningsbar

Kan skruvas fast ovan mark, i golv eller på platsgjuten grund. Bultar ingår ej.

Levereras helt monterad.

### Skötsel och underhåll

#### Oljad ek

Oljad ek bör oljas 2 ggr per år för bästa skydd. Ett bra underhåll kan aldrig helt förebygga att fläckar uppstår, men ek som inte underhålls blir svartare och grånar fortare, den har dock fortfarande väldigt lång livslängd. Vid om oljning av produkter bör en finkokt olja som tränger in i träet väljas framför en filmbildande olja.

#### Pulverlackerat stål

Produkter som är pulverlackerade kan bättringsmålas med alkydfärg.

[Läs mer om våra allmänna skötselråd på nola.se/skotsel](https://nola.se/skotsel)

### Versioner

1-sits, 2-sits och 3-sits bänk i ek med stålstativ alternativt 3-sits helt i vitoljad bok.

### Karaktär

Enkel och stram bänk.

### Formgivare

---

#### Ola Rune



#### Eero Koivisto

Eero Koivisto (född 1958) är en del av design- och arkitektstudion Claesson Koivisto Rune, men är också erkänd på egen hand. Eero Koivisto är konstnärlig ledare på konsthögskolan i Stockholm, liksom lektor på flera skolor för ekonomi, konst och hantverk.

[Du kan läsa mer om Claesson Koivisto Rune här.](#)



