

nola®

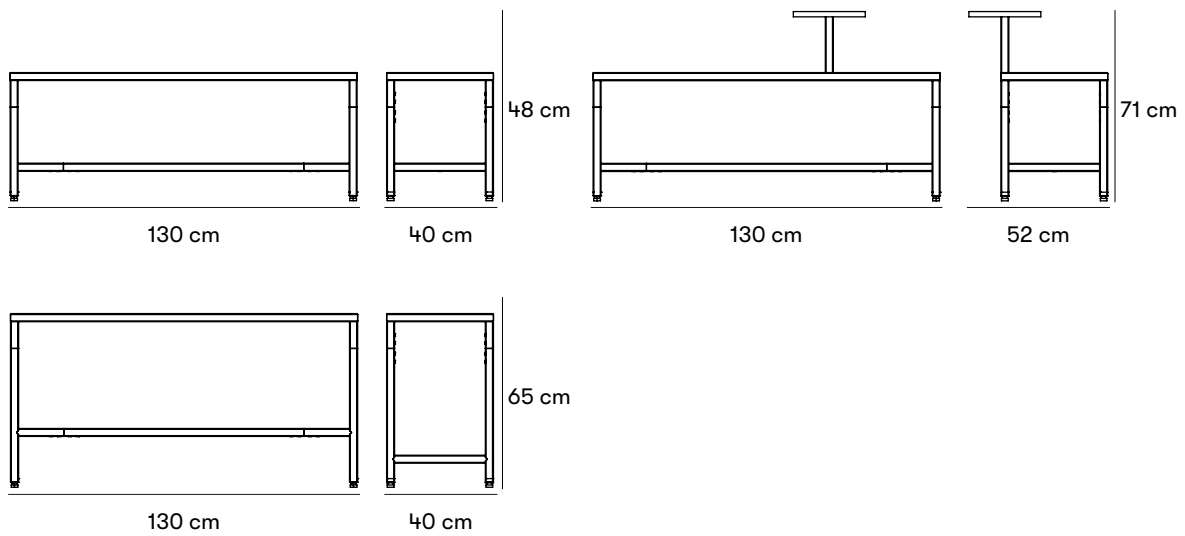


Join Bänk

Design

Join är en flexibel möbelserie som passar utmärkt på terrasser, uteplatser och innergårdar. Serien inkluderar bänkar, pallar, bord, ett växtkärl och ett påhångningsbord som kan köpas till detta. Möblernas rejäla konstruktion gör att de inte behöver göras fast utan är tänkta att kunna möbleras om efter behov.

Delarna arrangeras enkelt efter behov och plats med de gröna växtkärlen som öar eller avgränsningar. Möblerna är tillverkade i stål med ytor i både trä och plåt medans växtkärlet är helt i aluminium. De mönstrade perforeringarna i plåtytorna skapar ett dekorativt avbrott och igenkänningsmoment genomgående för serien. Samtliga delar har justerbara fötter för stabil placering på ojämna underlag.



Mått och vikt

U80-82 Join Bänk. H: 65 cm L: 130 cm B: 40 cm. Vikt: 27 kg.

U80-85 Join Bänk. H: 48 cm L: 130 cm B: 40 cm. Vikt: 23 kg.

U80-85BORD Join Bänk med bord. Sitthöjd: 48 cm L: 130 cm B: 40 cm. Bord H: 23 cm Ø: 27 cm. Vikt: 24,5 kg.

Artikelnummer och kombinationer

U80-82 Join Bänk 65 cm

U80-85 Join Bänk 48 cm

U80-85Bord Join Bänk 48 cm med bord

U11-01BESLAG Fastsättningsbeslag (set a 4 st)

Anges efter artikelnummer

VIRKE OCH YTBEHANDLING

EK för oljad ek.

FÄRG PÅ METALL

RAL 9005

C för valfri kulör annan än standard, startkostnad tillkommer.

Standardfärger



Material och ytbehandlingar

Stål

Nola använder högkvalitativt stål med god hållfasthet i våra produkter. Stål rostas om det lämnas obehandlat och måste därför ytbehandlas.

Elförzinkning

Elektro galvanisering (även kallad elförzinkning) ger korrosionsskydd genom att frigöra en zinkjon. Den skapas via en zinkbeläggning på stålet med hjälp av en elektrisk ström.

Pulverlackering

Pulverlackering är en beläggning som appliceras som ett fritt flytande, torrt pulver. Till skillnad från konventionell flytande färg appliceras pulverlackering vanligtvis elektrostatiskt och härddas sedan under värme eller med ultraviolett ljus. Resultatet blir en jämn slitstark färgad yta i önskat glanstal.

Ek

Ek är ett tungt, hårt och medelsegt virke. Måttligt formstabil vid fuktförändringar. Ekens virke svartnar om det utsätts för fukt eller väta under längre tid. Det påverkar emellertid inte virkets övriga egenskaper. Tack vare sin hårdhet och seghet lämpar sig ekvirket till möbler och användning i utsatta miljöer.

Träolja

Träolja ger ett bra skydd mot utomhusklimatets påfrestningar och samtidigt framhäver träets naturliga utseende och egenskaper.

Montering och fastsättning

Fristående

Fristående produkt som placeras direkt mot underlaget.

Produkter i Join Möbelserie levereras demonterade, kolla monteringsanvisning för information om varje produkts enskilda montering.

Skötsel och underhåll

Pulverlackerat stål

Produkter som är pulverlackerade kan bättringsmålas med alkydfärg.

Oljad ek

Oljad ek bör oljas 2 ggr per år för bästa skydd. Ett bra underhåll kan aldrig helt förebygga att fläckar uppstår, men ek som inte underhålls blir svartare och grånar fortare, den har dock fortfarande väldigt lång livslängd. Vid om oljning av produkter bör en finkokt olja som tränger in i träet väljas framför en filmbildande olja.

[Läs mer om våra allmänna skötselråd på nola.se/skotsel](https://nola.se/skotsel)