

nola®



Hjorthagen Soffa

Design Peter Brandt

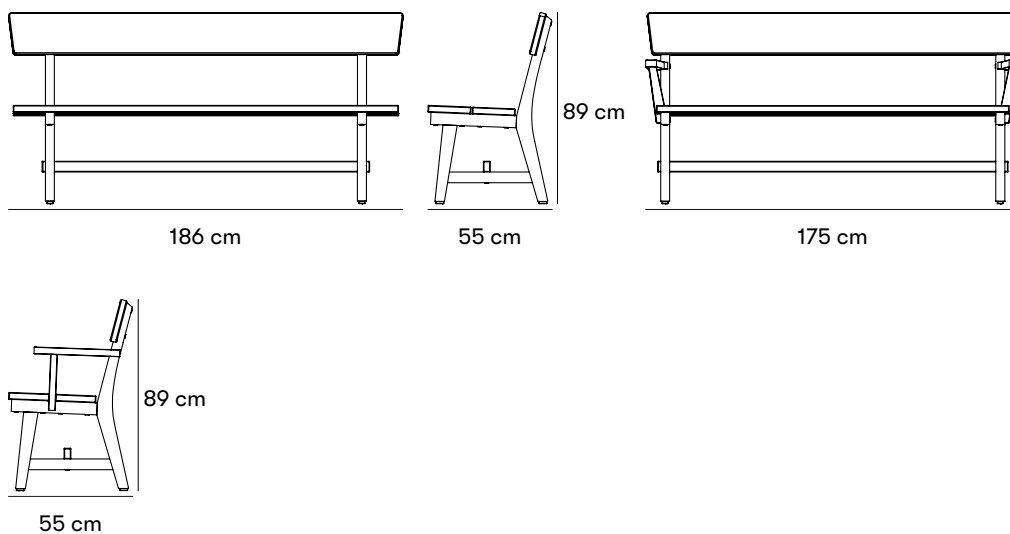
Hjorthagen är en soffa med både tradition och modernitet i formspråket. Passar lika bra till den privata trädgården som i parken eller bostadsområdet. Soffan är mjuk och enkel form och finns i flera färger.

CERTIFIERING

Produkt listad i
Svanens Husportal



SundaHus



Mått och vikt

Längd: Soffa utan armstöd 186 cm, soffa med armstöd 175 cm
 Höjd: 89 cm
 Sitthöjd: 46 cm
 Djup: 55 cm
 Vikt: 22 kg

Benen är försedda med plastassar för att bättre stå emot fukt.

Enskilda dimensioner

Sits och rygg: 32 x 192 mm
 Stativjocklek: 42 mm

Artikelnummer och kombinationer

U16-40 Hjorthagen soffa
 U16-46 Hjorthagen soffa med armstöd
 B11-07 Startkostnad för målning av trä i en annan färg än standard
 U16-55 Fastsättningsjärn till Hjorthagen set om 4 st

Anges efter artikelnummer

VIRKE OCH YTBEHANDLING

EK för oljad ek.
 MH för oljad mahogny.
 SIOO för sioo:x behandlad ek.
 G för gul NCS S 3060-Y20R.
 V för vit NCS S 0502-Y.
 GR för grön NCS S 8010-B90G.
 H för röd NCS S 4550-Y80R.
 C för valfri kulör annan än standard, startkostnad tillkommer.

FASTSÄTTNING

N för fastsättningsbar.

Standardfärger

NCS S 3060-Y20R (Gul)

-  NCS S 0502-Y (Vit)
-  NCS S 4550-Y80R (Röd)
-  NCS S 8010-B90G (grön)
-  Oljad ek
-  Oljad mahogny
-  SiOO:X behandlad ek

Material och ytbehandlingar

Furu

Nolas furu har hög kvalitet och kommer från ett hållbart skogsbruk. Furun är ett miljövänligt, inhemskt träslag. Skadat eller obehandlad furu angrips tämligen lätt av nedbrytningsprocesser därför är det särskilt viktigt att bättra skadade ytor.

Mahogny - FSC-märkt

FSC-märkt mahogny är ett träslag med god hållbarhet i utomhusmiljön. Dessutom behåller det sin färgton bättre än exempelvis ek och teak. Mahogny lever, rör sig, tämligen lite om än något mer än teak.

Ek

Ek är ett tungt, hårt och medelsegt virke. Måttligt formstabil vid fuktförändringar. Ekens virke svartnar om det utsätts för fukt eller väta under längre tid. Det påverkar emellertid inte virkets övriga egenskaper. Tack vare sin hårdhet och seghet lämpar sig ekvirket till möbler och användning i utsatta miljöer.

Vattenbaserad täcklasyr

Täcklasering av virke görs med en vattenbaserad täcklasyr. En vattenburen färg som är skonsammare för miljön. Färgen har vid normal belastning en bra slitstyrka och lång hållbarhet.

Träolja

Träolja ger ett bra skydd mot utomhusklimatets påfrestningar och samtidigt framhäver träets naturliga utseende och egenskaper.

SiOO:X impregnering

Sioo:x är ett träskydd med miljövänlig kiselteknologi. Vattenbaserad och biocidfri. Vi använder Sioo främst till våra ekmöbler. Sioo:x behandling av trä passar allt trä, ute som inne och ger en ljus, träyta utan pigment. Ytan är UV-säker, vattenavvisande och stickfri. Aktiv och förebyggande verkan mot alger, mögel och skadeinsekter. Även rötskyddande, träförstärkande och brandhämmande. Detta träskydd ger lång hållbarhet och ett enkelt underhåll. Ingen ”årlig oljning” krävs. Kan övermålas.

Montering och fastsättning

Fristående

Fristående produkt som placeras direkt mot underlaget.

Fastsättningsbar

Kan skruvas fast ovan mark, i golv eller på platsgjuten grund. Bultar ingår ej.

Levereras i delar. 2 sittbrädor, 1 ryggbräda, 2 stativ,

1 längsslå. Monteras med skruvhuvud, pinnbult och

rampamuffar. Infästningen är helt dold.

De kan sättas fast i mark med fastsättningsjärn som är delbara för vinterförvaring. Obs! Tänk på att soffan måste stå plant om den ska fästas i mark så den vilar på samtliga fyra ben så att den inte vickar.

Skötsel och underhåll

Täcklaserad furu - vattenbaserad

Produkter i täcklaserad furu skall underhållas regelbundet med alkydfärg. Underhållsintervaller ca 1 ggr per år. Skador och sprickor bör bättras omgående. Bättringsfärger på sprayförpackning finns i standardkulörer att beställa.

Oljad ek

Oljad ek bör oljas 2 ggr per år för bästa skydd. Ett bra underhåll kan aldrig helt förebygga att fläckar uppstår, men ek som inte underhålls blir svartare och grånar fortare, den har dock fortfarande väldigt lång livslängd. Vid om oljning av produkter bör en finkokt olja som tränger in i träet väljas framför en filmbildande olja.

Oljad mahogny

Oljad mahogny bör oljas två gånger om året.

SiOO:X behandlad ek

Sioo:x-behandlade produkter är vid leverans behandlade 2 gånger. En gång med ett träskydd (Premium Träskydd Altan) och en gång med ett yttskydd (Premium Ytskydd Altan). Efter 12 - 18 månader bör ytan för bästa hållbarhet behandlas ytterligare en gång med Sioo:x Premium Ytskydd Altan. Det är viktigt att hålla produkten ren, i annat fall kan yttskyddet förstöras. Produkter som är utsatta för hårt mekaniskt slitage kan behöva extra behandlingar. Ytbehandlingen har en testad verkan enligt normerna EN 46 och EN 113.

För information om Sioo-behandlingen se websidan www.sioox.se.

Läs mer om våra allmänna skötselråd på nola.se/skotsel

Versioner

Soffa med eller utan armstöd. Fåtölj, bänk och bord.

Karaktär

Tålig och praktisk parksoffa.

Hållbarhet

CO₂-värde: -45,35 kg CO₂
Energianvändning: 1859,15 MJ
Återvunnet material: 0,14 %
Se EPD för full redogörelse

Formgivare

Peter Brandt

Peter Brandt är en möbelformgivare och inredningsarkitekt verksam i Stockholm. Han är utbildad vid Kungliga Konsthögskolan och Konstfack, samt Konstakademiets Arkitektskole. Hans design är inspirerad och influerad av dansk möbeltradition, med funktionell saklighet, hantverkskunnighet och materialitet som grund. Ibland får det organiskt blommiga utrymme också, till hans egen glädje och förvåning.

Peter har erhållit flera priser under åren såsom Utmärkt Svensk Form och finns representerad på Nationalmuseum.

Lekfull design som löser ett behov

Peter Brandt ägnar sin forskning åt lekfullhetens mysterium. Hans design låter sig inte begränsas av snävt bestämda ramar, utan formas med ingivelse och konstnärlig elasticitet som en viktig beståndsdel. Brandt drivs av lusten att lösa ett specifikt problem, en mekanisk funktion eller ett särskilt behov.



