

nola[®]



High Round Bench Sittmöbel

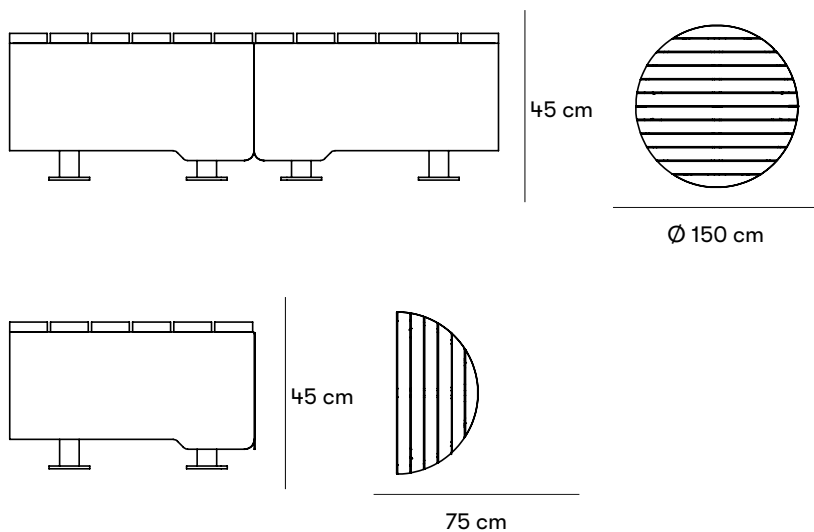
Design Mats Aldén

Den höga runda sitsen tillför något självklart till High/Low-serien, en rund plattform med möjlighet till stor variation. Ett flexibelt bänksystem som dekorerar torg och parker samt takterrasser och innergårdar. High Round Bench kompletteras med en planterare i samma formspråk; High Round Planter under hela året.

High/Low möbelserie är godkänd i [Svanens Husportal](#) och är miljöbedömd via [Byggvarubedömningen](#) och [SundaHus](#)

CERTIFIERING

Produkt listad i [Svanens Husportal](#)   **SundaHus**



Mått och vikt

Bredd: 150 cm
 Sitthöjd: 45 cm
 Sittdjup: 75 cm
 Ø: 150 cm

High Round Bench: 69 kg
 High Round Planter: 45 kg

Artikelnummer och kombinationer

U11-58RH High Round Bench, halvcirkel.
 U11-58RH/2 High Round Bench, 2 st halvcirklar
 U11-58RP High Round Planter, halvcirkel
 U11-58RH/2P High Round Bench och Planteringskärl, 2 st halvcirklar
 B11-05 Startkostnad för annat träslag än standard
 B11-06 Startkostnad för pulverlackering av stål i en annan färg än standard Välj en RAL kulör

Anges efter artikelnummer

VIRKE OCH YTBEHANDLING

EK för oljad ek.

FÄRG PÅ METALL

GR för grå Gris 2150 Sablé.




V för vit RAL 9010.

C för valfri kulör på stål, mot tilläggskostnad. Välj en RAL kulör.

FASTSÄTTNING

N för fastsättningsbar.

Standardfärger

 RAL 6015
 RAL 3005
 RAL 9005

Material och ytbehandlingar

Ek

Ek är ett tungt, hårt och medelsegt virke. Måttligt formstabil vid fuktförändringar. Ekens virke svartnar om det utsätts för fukt eller väta under längre tid. Det påverkar emellertid inte virkets övriga egenskaper. Tack vare sin hårdhet och seghet lämpar sig ekvirket till möbler och användning i utsatta miljöer.

Stål

Nola använder högkvalitativt stål med god hållfasthet i våra produkter. Stål rostar om det lämnas obehandlat och måste därför ytbehandlas.

Träolja

Träolja ger ett bra skydd mot utomhusklimatets påfrestningar och samtidigt framhäver träets naturliga utseende och egenskaper.

Pulverlackering

Pulverlackering är en beläggning som appliceras som ett fritt flytande, torrt pulver. Till skillnad från konventionell flytande färg appliceras pulverlackering vanligtvis elektrostatiskt och härddas sedan under värme eller med ultraviolettt ljus. Resultatet blir en jämn slitstark färgad yta i önskat glanstal.

Elförzinkning

Elektro galvanisering (även kallad elförzinkning) ger korrosionsskydd genom att frigöra en zinkjon. Den skapas via en zinkbeläggning på stålet med hjälp av en elektrisk ström.

Montering och fastsättning

Fristående

Fristående produkt som placeras direkt mot underlaget.

Fastsättningsbar

Kan skruvas fast ovan mark, i golv eller på platsgjuten grund. Bultar ingår ej.

U11-58ERH

High Round Bench, halvcirkel

Sits + 4 st M5x5 skruvar och

frontplåt + 8 st M8 muttrar och brickor.

Sits och frontplåt monteras på möbelen

efter fastsättning i mark. Bult mot mark ingår ej.

U11-58ERH/2

High Round bench dubbel, cirkel.

Inklusive 2 st sitsar + 8 st M5x5 skruvar.

Sitsarna monteras på möbeln av kunden

efter ihopmontering och fastsättning i mark.

Bult mot mark ingår ej.

Fastsättning

Möbelhalvorna i serien har 3 st hålförsedda fotplattor för montering med 3 st M10-skrivar per fotplatta.

Fotplattornas hålbild är alla likadana.

Montering på träunderlag

Med möbeln satt på sin plats, förborra genom fotplattornas hål och montera med fransk träskruv

Montering på smågatsten eller gatuplattor

Unergjut plattorna med betong enligt benens CC-mått på sid. 2 och 3. Det får ej finnas sättsand mellan plattorna och betongen.

Sätt möbeln på plats och markera hålens position. Borra plattan för expander eller kemankare.

Montering mot betong eller stenblock etc.

Montera med kemankare eller expander enligt ovan. Montage med expander ger en demonterbar fastsättning.

Skötsel och underhåll

Oljad ek

Oljad ek bör oljas 2 ggr per år för bästa skydd. Ett bra underhåll kan aldrig helt förebygga att fläckar uppstår, men ek som inte underhålls blir svartare och grånar fortare, den har dock fortfarande väldigt lång livslängd. Vid om oljning av produkter bör en finkokt olja som tränger in i träet väljas framför en filmbildande olja.

Pulverlackerat stål

Produkter som är pulverlackerade kan bättringsmålas med alkydfärg.

[Läs mer om våra allmänna skötselråd på nola.se/skotsel](https://www.nola.se/skotsel)

Karaktär

Stor och robust sittbänk med rund form. Beställs antingen som hel eller halvcirkel.

Formgivare

Mats Aldén

Möbeldesigner boende i Stockholm. Utbildad vid Aarhus School of Architecture, Danmark. Har egen designstudio och verkstad i Stockholm sedan 1995. Har arbetat som professor på Steneby HDK, som lektor på Konstfack och som gästlärare på Beckmans.

