

nola®



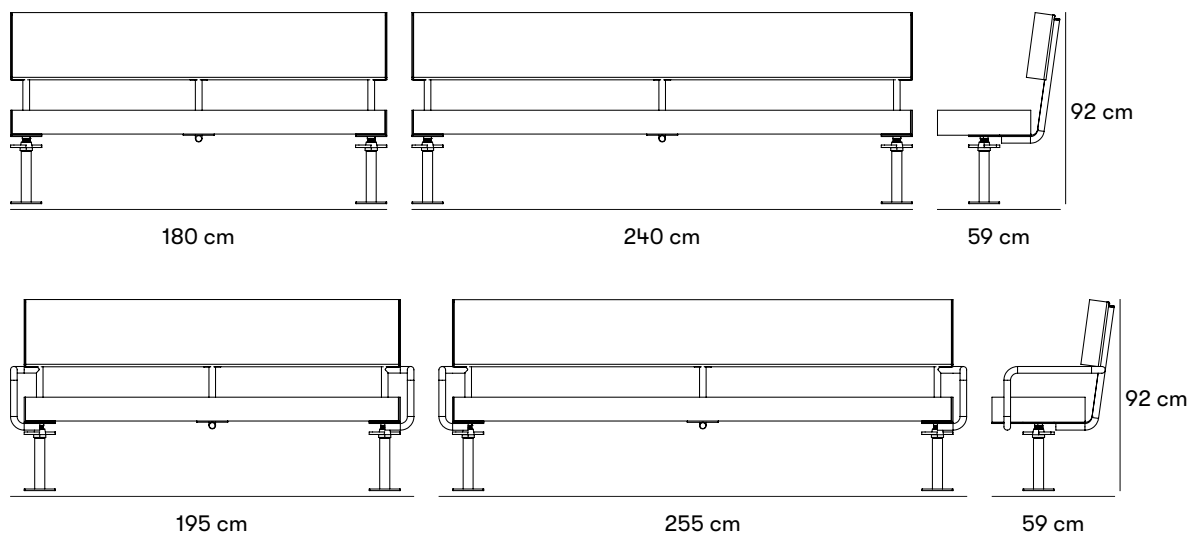
## Harads Soffa

Design Bertil Harström & Johan Kauppi

Harads är en rå och minimalistisk soffa med grova dimensioner av sioo behandlad gran med ställbara fötter. Produkten är en del av Harads möbelserie, som skapar en ny riktning för design av utemöbler. De rena träytorna åldras med tiden och blir vackert grå. Ett fint komplement till det klart gula stålet.

CERTIFIERING





#### Mått och vikt

Längd: 180 cm / 240 cm  
 Bredd: 59 cm  
 Höjd: 92 cm  
 Höjd armstöd: 15 cm  
 Sitthöjd: 45 - 55 cm  
 Sittdjup: 45 cm

#### Artikelnummer och kombinationer

U25-02/180 Harads soffa 180 cm  
 U25-02/240 Harads soffa 240 cm  
 U25-02A/180 Harads soffa med armstöd 180 cm  
 U25-02A/240 Harads soffa med armstöd 240 cm  
 B11-06 Startkostnad för pulverlackering av stål i en annan färg än standard. Välj en RAL kulör.

#### Anges efter artikelnummer

#### FÄRG PÅ METALL

C för valfri kulör annan än standard, startkostnad tillkommer.

#### VARIANTER

A för Harads soffa med armstöd.

#### Standardfärger

 RAL 1023

#### Material och ytbehandlingar

#### Stål

Nola använder högkvalitativt stål med god hållfasthet i våra produkter. Stål rostar om det lämnas obehandlat och måste därför ytbehandlas.

### **Pulverlackering**

Pulverlackering är en beläggning som appliceras som ett fritt flytande, torrt pulver. Till skillnad från konventionell flytande färg appliceras pulverlackering vanligtvis elektrostatiskt och härdas sedan under värme eller med ultraviolett ljus. Resultatet blir en jämn slitstark färgad yta i önskat glanstal.

### **Zinkpulvergrund**

Det är en härdande epoxipulverlackprimer som kan appliceras på flera typer av metaller som aluminium, stål eller galvaniserat stål. Denna primer har ett robust härdningsfönster, vilket ger utmärkt vidhäftning mellan skikten vid direkt eldning i ugnar och ger en mycket bra kanttäckning och överlägset korrosionsskydd.

### **SiOO:X impregnering**

Sioo:x är ett träskydd med miljövänlig kiselteknologi. Vattenbaserad och biocidfri. Vi använder Sioo främst till våra ekmöbler. Sioo:x behandling av trä passar allt trä, ute som inne och ger en ljus, träyta utan pigment. Ytan är UV-säker, vattenavvisande och stickfri. Aktiv och förebyggande verkan mot alger, mögel och skadeinsekter. Även rötskyddande, träförstärkande och brandhämmande. Detta träskydd ger lång hållbarhet och ett enkelt underhåll. Ingen ”årlig oljning” krävs. Kan övermålas.

### **Gran**

Granen är ett av de vanligaste träden i Norden. Dess ved är oftast mjukare än tallens och vanligen mindre rötbeständig. Genom sin rakstammighet och finkvistighet ger granen vanligtvis timmer av god kvalitet och är ett av de vanligaste trädslagen vid tillverkning av sågat byggnadsvirke.

## **Montering och fastsättning**

Levereras monterad för slutmontage av ben på plats.

## **Skötsel och underhåll**

### **Pulverlackerat stål**

Produkter som är pulverlackerade kan bättringsmålas med alkydfärg.

### **SiOO:X behandlat barrträ**

Sioo:x-behandlade produkter är vid leverans behandlade 2 gånger. En gång med ett träskydd (Premium Träskydd Altan) och en gång med ett yttskydd (Premium Ytskydd Altan). Efter 12 - 18 månader bör ytan för bästa hållbarhet behandlas ytterligare en gång med Sioo:x Premium Ytskydd Altan. Det är viktigt att hålla produkten ren, i annat fall kan yttskyddet förstöras. Produkter som är utsatta för hårt mekaniskt slitage kan behöva extra behandlingar. Ytbehandlingen har en testad verkan enligt normerna EN 46 och EN 113.

För information om Sioo-behandlingen se websidan [www.sioox.se](http://www.sioox.se).

**[Läs mer om våra allmänna skötselråd på nola.se/skotsel](http://nola.se/skotsel)**

## **Versioner**

Finns även som bänk, pall, stol, fåtölj, bord, soldäck och box.

## **Karaktär**

Minimalistisk bänk i limträ med ställbara fötter.

### Bertil Harström

Bertil Harström, född 1948, är en utbildad byggnadsingenjör och inredningsarkitekt. Han startade sin karriär som inredningsarkitekt hos White Arkitekter i Göteborg, men flyttade hem till Norrland 1986 för att starta sitt företag Inredningsgruppen AB 1987. Bertil har arbetat med planering av all slags offentlig miljö och även formgivit produkter.

### Harström – en förkärlek till trä

Träbyggande har varit Harströms passion och specialområde och han har genom uppmärksammade utställningar visat exempel på naturliga trähus. De senaste åren har fokus varit på ekoturism och Bertil har medverkat kring världskända Treehotel i Harads, där han ritade två av hotellrummen; ett i form av en träkoja och ett i form av ett UFO som landat bland träden. Bertil Harström har även i samarbete med Johan Kauppi ritat kallbadhuset Arctic Bath vid Luleälven i Harads.



Bertil Harström har sammanfattat sin verksamhet med orden “gräv där du står”. Han ämnar alltid försöka hitta ledtrådar på platsen han befinner sig på, att hitta kopplingar och ursprung som kan följa projektet som en röd tråd och skapa en lokal förankring.

### Johan Kauppi

Johan Kauppi är en del av designerduon Kauppi & Kauppi, som han driver tillsammans med Nina Kauppi, med rötter i norra och södra Sverige. Designstudion förhåller sig till design i alla skalor, från rumsliga projekt till taktila objekt i handens skala. Duon skapar gärna kollektioner och produktfamiljer i deras arbetsflöde.

Johan Kauppi beskrivs som en multidisciplinär designer. Han arbetar med produkter, möbler, rumslig och strategisk design. Med erfarenhet från ett brett spektrum av projekt i olika skalor - från broar och offentlig konst till möbeldesign, industridesign och varumärkesbyggande, är Johan Kauppis förmåga till rumsligt tänkande och problemlösning högst betydelsefull för hans sätt att kommunicera design.

### Kauppi skapar med kontraster

Kauppi och Kauppi ämnar alltid att med sina produkter besvara frågor som “hur bidrar denna design? Vad motiverar existensen av den?”. Deras verk inspireras av kontrasterna mellan naturen och det urbana, norr och söder, av lugn och dynamik.



Kauppi & Kauppi har vunnit flera hedrande priser såsom Design S, Archiproducts Design Awards, Muuz International Award, iF Design Award och ett antal German Design Award, för att nämna några av studios utmärkelser.

