

nola®





Bänkbord

Design Anders Nyquist

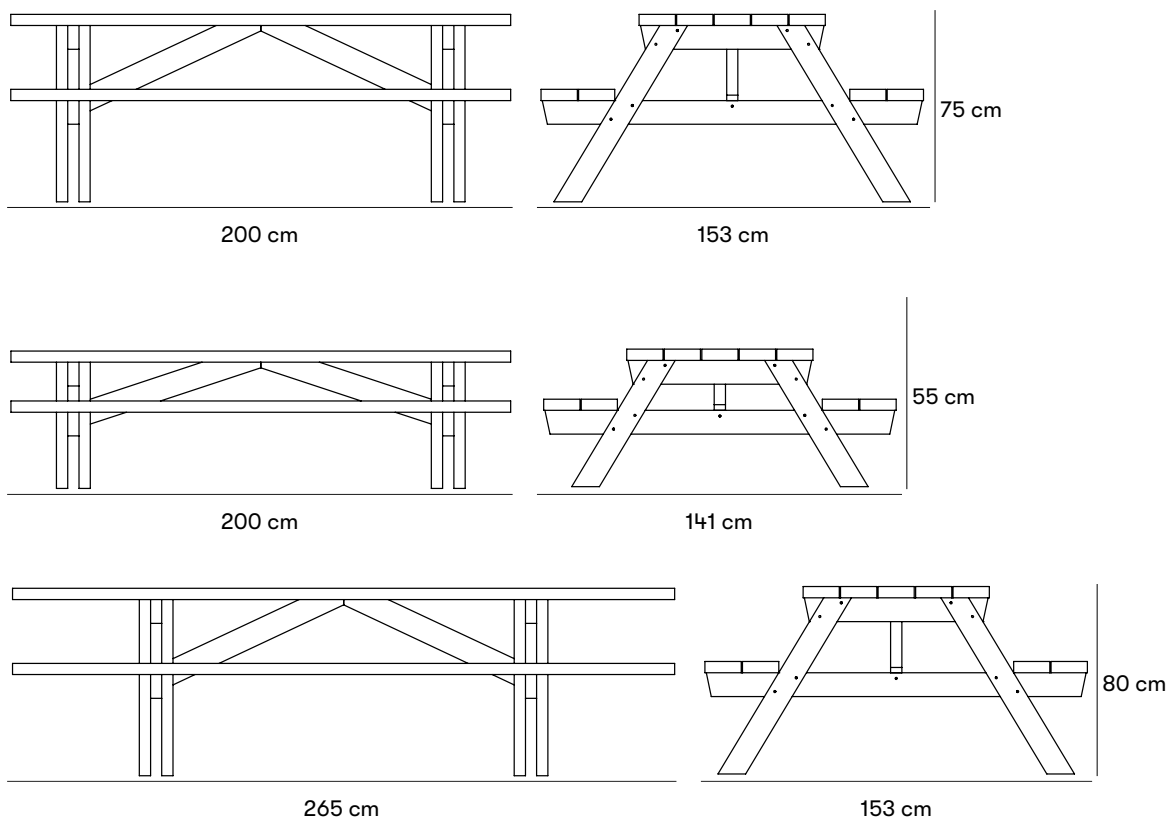
Enkelt och klassiskt bänkbord med fasta bänkar tillverkat i AB-impregnerad furu. Tåligt och starkt för till exempel rastplatser och skolgårdar. Bänkbordet får tack vare träet en vacker karaktär med åren. Detta utebord finns även som barnbord. Bänkbordet finns som tillgänglighetsanpassat som är högre och med rullstolsplats.

EGENSKAPER

-  Tillgänglighetsanpassad
-  Passar förskola och lekplatser

CERTIFIERING





Mått och vikt

U02-05 Bänkbord: Längd: 200 cm Bredd: 153 cm Höjd: 75 cm Vikt: 60 kg

U02-06 Bänkbord för barn: Längd: 200 cm Bredd: 141 cm Höjd: 55 cm Vikt: 55 kg

U02-08 Bänkbord tillgänglighetsanpassat: Längd: 265 cm Bredd: 153 cm Höjd: 80 cm Vikt: 65 kg

Enskilda dimensioner

Stativ och underslag 42 x 92 mm

Sitt- och bordsplank 42 x 142 mm

Artikelnummer och kombinationer

U02-05 Bänkbord.

U02-06 Bänkbord för barn.

U02-08 Bänkbord tillgänglighetsanpassat.

U16-55 Fastsättningsjärn. Sats om 4 st.

Anges efter artikelnummer

FASTSÄTTNING

M för montering i fundament.

N för fastsättningsbar.

Standardfärger

 AB-impregnerad furu

Material och ytbehandlingar

AB-impregnerad och hyvlad furu.

Furu

Nolas furu har hög kvalitet och kommer från ett hållbart skogsbruk. Furun är ett miljövänligt, inhemskt träslag. Skadat eller obehandlad furu angrips tämligen lätt av nedbrytningsprocesser därför är det särskilt viktigt att bättra skadade ytor.

Montering och fastsättning

Fristående

Fristående produkt som placeras direkt mot underlaget.

Fastsättningsbar

Kan skruvas fast ovan mark, i golv eller på platsgjuten grund. Bultar ingår ej.

Montering i fundament

Montering i trafikfundament.

Delvis monterat.

Karaktär

Enkelt och tåligt bänkbord.

Formgivare

Anders Nyquist

Arkitekt Anders Nyquist, från Bromma i Stockholm, var verksam under flera decennier i Nola Industrier AB och ritade under den tiden en rad produkter som fick stort genomslag, varav ett flertal fortfarande ingår i Nolas produktsortiment.

