

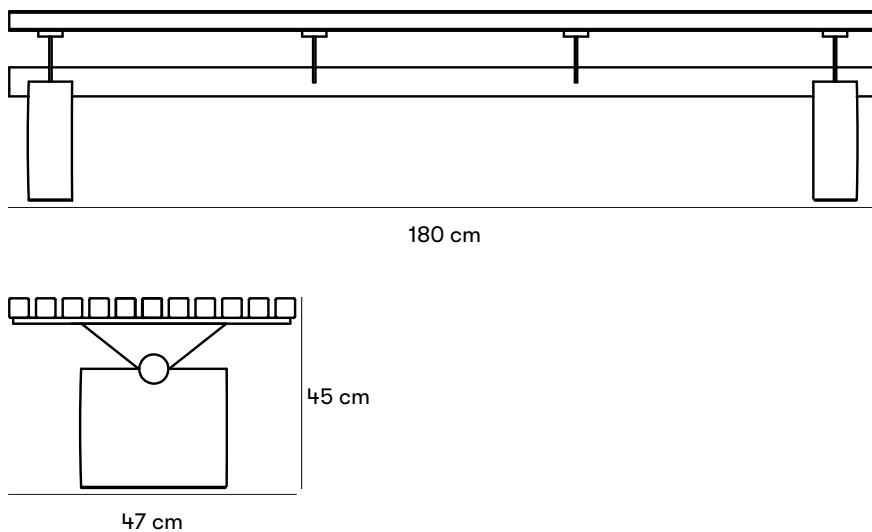
nola[®]



Arki Bänk

Design Jessing

Som ett komplement till vårt eget sortiment marknadsför vi även produkter från Danska Jessing, som liksom Nola arbetar för hög kvalitet i det offentliga rummet. Arki bänk är en och stilren bänk i jatoba med god sittkomfort, som kan kompletteras med Arki soffa och Arki papperskorg också från Jessing.



Mått och vikt

Längd: 180 cm
 Bredd: 47 cm
 Höjd: 45 cm

Artikelnummer och kombinationer

ARKI 2712 Arki bänk

Anges efter artikelnummer

VIRKE OCH YTBEHANDLING

J för jatoba.

FASTSÄTTNING

M för markfast.

Standardfärger

 RAL 9005
 Jatoba

Material och ytbehandlingar

Jatoba - FSC-märkt

Vår FSC-märkta Jatoba är ett obehandlat mycket hårt och starkt hårdträ med lång hållbarhet. Det har en brun färg med svarta accent ränder som med tiden vänder sig till en djup och fyllig röd färg.

Stål

Nola använder högkvalitativt stål med god hållfasthet i våra produkter. Stål rostas om det lämnas obehandlat och måste därför ytbehandlas.

Pulverlackering

Pulverlackering är en beläggning som appliceras som ett fritt flytande, torrt pulver. Till skillnad från konventionell flytande färg appliceras pulverlackering vanligtvis elektrostatiskt och härddas sedan under värme eller med ultraviolettt ljus. Resultatet blir en jämn slitstark färgad yta i önskat glanstal.

Varmförzinkning

Varmförzinkning ger ett väldigt starkt skydd mot korrosion. Stålet doppas ned i ett bad av het flytande zink. Zinken fäster och skapar en ytbeläggning på ståldetaljen som sedan tas ut ur badet och dräneras på överflödig zink.

Träolja

Träolja ger ett bra skydd mot utomhusklimatets påfrestningar och samtidigt framhäver träets naturliga utseende och egenskaper.

Montering och festsättning

Markfast

Markfast. Förlängd som gjutes i mark.

Skötsel och underhåll

Träet oljas in vid behov.

Jatoba

Jatoba behöver i princip inget underhåll utom regelbunden avtorkning.

Pulverlackerat stål

Produkter som är pulverlackerade kan bättringsmålas med alkydfärg.

Varmförzinkat stål

Varmförzinkade produkter kan repareras med så kallad "kallgalv".

[Läs mer om våra allmänna skötselråd på nola.se/skotsel](https://nola.se/skotsel)

Versioner

Finns i utförande med oljat trä och som obehandlad. Stativen finns som varmförzinkade eller som pulverlackerade (varmförzinkning plus pulverlack). Finns även som bänk.

Karaktär

Stilren bänk med god sittkomfort.

Formgivare

Jessing
