

# nola®



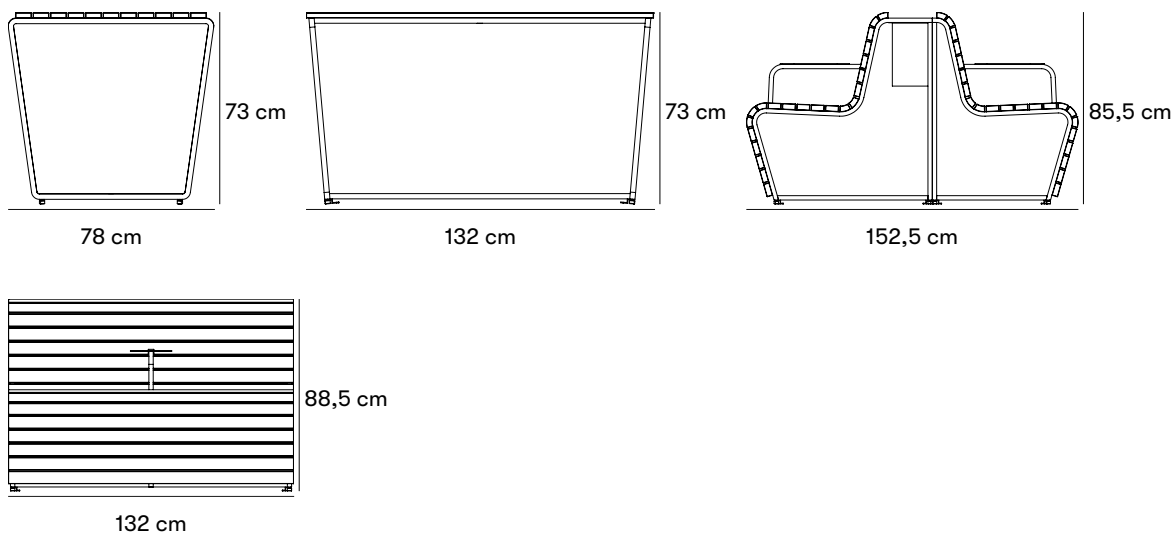
## Vilding Möbelgrupp

Design Sebastian Hedengrahn

Vilding möbelgrupp kombinerar avställningsytor, gröna växter och utrymme för privat andrum. Växterna i ryggen skapar rumslighet och en känsla av ombonad. Vilding kan fås som dubbelsidig soffa eller som soffa med planteringskäril med eller utan bord. Vilding möbelgrupp har blivit godkänd i [Svanens Husportal](#) och är miljöbedömd via [Byggvarubedömningen](#).

### CERTIFIERING

Produkt listad i  
Svanens Husportal 



#### Mått och vikt

#### Vilding Soffa

Längd: 132 cm

Bredd: Med växtlåda 85,5 cm. Utan växtlåda 67 cm

Höjd: 88,5 cm

Soffa med växtlåda: Vikt: 40 kg. Soffa utan växtlåda: Vikt: 35 kg.

#### Vilding Bord

Längd: 132 cm

Bredd: 78 cm

Höjd: 73 cm

Vikt: 25 kg

#### Artikelnummer och kombinationer

**B11-06** Startkostnad för pulverlackering av stål i en annan färg än standard.  
Välj en RAL kulör

**U32-10** Vilding soffa

**U32-11** Vilding soffa med planteringslåda

**U32-10ARM** Vilding soffa med armstödsbord

**U32-11ARM** Vilding soffa med planteringslåda och armstödsbord

**U32-12** Vilding bord rektangulärt, fristående

**Anges efter artikelnummer**

**VIRKE OCH YTBEHANDLING**

SIOO för sioo:x behandlad ek.

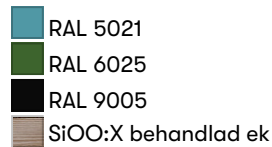
**FÄRG PÅ METALL**

C för valfri kulör annan än standard, startkostnad tillkommer.

**FASTSÄTTNING**

N för fastsättningsbar.

## Standardfärger



## Material och ytbehandlingar

### Ek

Ek är ett tungt, hårt och medelsegt virke. Måttligt formstabil vid fuktförändringar. Ekens virke svartnar om det utsätts för fukt eller väta under längre tid. Det påverkar emellertid inte virkets övriga egenskaper. Tack vare sin hårdhet och seghet lämpar sig ekvirket till möbler och användning i utsatta miljöer.

### Stål

Nola använder högkvalitativt stål med god hållfasthet i våra produkter. Stål rostar om det lämnas obehandlat och måste därför ytbehandlas.

### SiOO:X impregnering

Sioo:x är ett träskydd med miljövänlig kiselteknologi. Vattenbaserad och biocidfri. Vi använder Sioo främst till våra ekmöbler. Sioo:x behandling av trä passar allt trä, ute som inne och ger en ljus, träyta utan pigment. Ytan är UV-säker, vattenavvisande och stickfri. Aktiv och förebyggande verkan mot alger, mögel och skadeinsekter. Även rötskyddande, träförstärkande och brandhämmande. Detta träskydd ger lång hållbarhet och ett enkelt underhåll. Ingen ”årlig oljning” krävs. Kan övermålas.

### Pulverlackering

Pulverlackering är en beläggning som appliceras som ett fritt flytande, torrt pulver. Till skillnad från konventionell flytande färg appliceras pulverlackering vanligtvis elektrostatiskt och härdas sedan under värme eller med ultraviolett ljus. Resultatet blir en jämn slitstark färgad yta i önskat glanstal.

### Elförzinkning

Elektro galvanisering (även kallad elförzinkning) ger korrosionsskydd genom att frigöra en zinkjon. Den skapas via en zinkbeläggning på stålet med hjälp av en elektrisk ström.

## Montering och fastsättning

### Fristående

Fristående produkt som placeras direkt mot underlaget.

### Fastsättningsbar

Kan skruvas fast ovan mark, i golv eller på platsgjuten grund. Bultar ingår ej.

## Skötsel och underhåll

### SiOO:X behandlad ek

Sioo:x-behandlade produkter är vid leverans behandlade 2 gånger. En gång med ett träskydd (Premium Träskydd Altan) och en gång med ett yttskydd (Premium Ytskydd Altan). Efter 12 - 18 månader bör ytan för bästa hållbarhet behandlas ytterligare en gång med Sioo:x Premium Ytskydd Altan. Det är viktigt att hålla produkten ren, i annat fall kan yttskyddet förstöras. Produkter som är utsatta för hårt mekaniskt slitage kan behöva extra behandlingar. Ytbehandlingen har en testad verkan enligt normerna EN 46 och EN 113.

För information om Sioo-behandlingen se websidan [www.sioox.se](http://www.sioox.se).

#### Pulverlackerat stål

Produkter som är pulverlackerade kan bättringsmålas med alkydfärg.

[Läs mer om våra allmänna skötselråd på nola.se/skotsel](http://nola.se/skotsel)

#### Versioner

Finns som soffa eller soffa med växtlåda. Armstöd och bord finns som tillägg. Planteringsinsatsen till Vilding levereras utan dräneringshål. För användning utomhus rekommenderar Nola att 4 st 12mm hål borras längs mitten av planteringsinsatsens botten.

#### Karaktär

Soffa med flera flexibla lösningar, med avställningsyta, gröna växter, bord eller dubbelsidig.

#### Formgivare

Sebastian



Hedengrahn

