

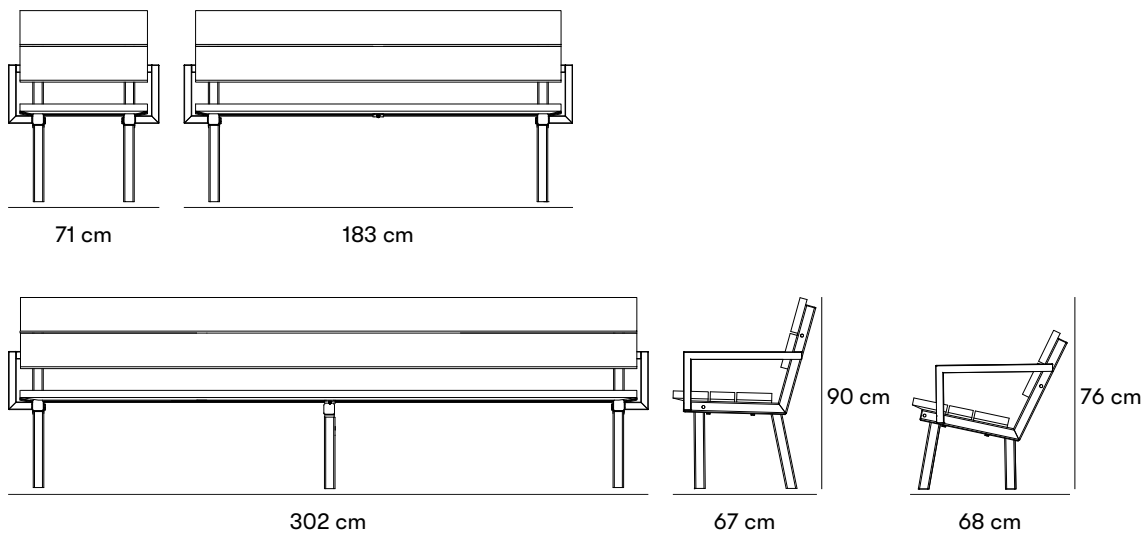
nola[®]



Visättra Möbelserie

Design Peter Ekroth

Möbelgruppen ritades ursprungligen till Visättra torg i Huddinge, gestaltat av Sweco. Visättra består av långsoffa, soffa och fåtölj som utgår från samma moduler. Höger och vänstersida består av gavlar med påtagbart armstöd, för ökad tillgänglighet. Stativet platsgjøtes i vinkel, för önskad lutning. Armstöd justeras därefter.



Gewichte und Maße

Sitzhöhe: 43,5 cm (lutning går att anpassa samt höjd se monteringsanvisningen)

Artikelnummer und Kombinationen

U17-70A Visättra soffa

U17-71A Visättra fåtölj

U17-72A Visättra långsoffa

U17-70D Visättra extra armstöd

B11-06 Startkostnad för pulverlackering av stål i en annan färg än standard. Välj en RAL kulör

B11-07 Startkostnad för målning av trä i en annan färg än standard. Välj en NCS kulör. Vill man ha samma kulör på både stål och trä välj RAL kulör för båda

Nach der Produktnummer angeben

MATERIALIEN UND OBERFLÄCHENBEHANDLUNG

EK für geölte eiche.

C för valfri kulör annan än standard för målning av trä, startkostnad tillkommer. Välj en NCS kulör. Vill man ha samma kulör på både stål och trä välj RAL kulör för båda.

FARBE AUF STAHL

C för valfri kulör annan än standard, startkostnad tillkommer. Välj en RAL kulör.

INSTALLATIONSWEISE

M für im boden befestigt.

Standardfarben

■ RAL 5008

■ NCS S R8010-R90B

Materialien und Oberflächenbehandlungen

Kiefernholz

Nolas Kiefer ist von hoher Qualität und stammt aus nachhaltiger Forstwirtschaft. Kiefer ist eine umweltfreundliche, heimische Holzart. Beschädigtes oder unbehandeltes Kiefernholz wird durch Zersetzungsprozesse recht leicht angegriffen, daher ist es besonders wichtig, beschädigte Oberflächen zu reparieren.

Eiche

Eiche ist ein schweres, hartes und durchschnittliches Holz. Mäßig formstabil bei Feuchtigkeitsveränderungen. Eichenholz wird schwarz, wenn es längere Zeit Feuchtigkeit oder Nässe ausgesetzt ist. Die übrigen Eigenschaften des Holzes werden dadurch jedoch nicht beeinträchtigt. Dank seiner Härte und Zähigkeit eignet sich das Eichenholz für Möbel und andere Anwendungen in exponierten Umgebungen.

Decklack auf Wasserbasis

Die Decklasur von Holz erfolgt mit einer wasserbasierten Decklasur. Eine Farbe auf Wasserbasis, die schonender für die Umwelt ist. Bei normalem Gebrauch weist der Lack eine gute Verschleißfestigkeit und lange Haltbarkeit auf.

Holzöl

Holzöl schützt gut vor den Belastungen des Außenklimas und unterstreicht gleichzeitig die natürliche Optik und Eigenschaften des Holzes.

Stahl

Nola verwendet in seinen Produkten hochwertigen Stahl mit guter Festigkeit. Stahl rostet unbehandelt und muss daher oberflächenbehandelt werden.

Elektroverzinkung

Elektro galvanisierung (auch Elektroverzinkung genannt) bietet Korrosionsschutz durch Freisetzung eines Zinkions. Es entsteht durch eine Zinkschicht auf dem Stahl mittels elektrischem Strom.

Pulverbeschichtung

Bei der Pulverbeschichtung handelt es sich um eine Beschichtung, die als rieselfähiges, trockenes Pulver aufgetragen wird. Im Gegensatz zu herkömmlichen Flüssiglacken wird Pulverlack meist elektrostatisch aufgetragen und anschließend unter Hitze oder ultraviolettem Licht ausgehärtet. Das Ergebnis ist eine gleichmäßige, strapazierfähige Farboberfläche mit dem gewünschten Glanzgrad.

Montage und Befestigung

Im Boden befestigt

Im Boden befestigt. Verlängertes Rohr, das in den Boden eingegossen wird.

Levereras i större delar, stativ, sits och rygg för slutmontage på plats.

Stativet platsgjøtes i vinkel, för önskad lutning.

Pflege und Wartung

Deckglasiertes Kiefernholz – auf Wasserbasis

Produkte aus lasiertem Kiefernholz müssen regelmäßig mit Alkydfarbe gepflegt werden. Wartungsintervalle ca. 1 Mal pro Jahr. Beschädigungen und Risse sollten umgehend repariert werden. Ausbesserungslacke auf Sprühverpackungen sind in Standardfarben auf Bestellung erhältlich.

Geölte Eiche

Für den besten Schutz sollte geöltes Eichenholz zweimal im Jahr geölt werden. Eine gute Pflege kann die Entstehung von Flecken nie vollständig verhindern, aber nicht gepflegtes Eichenholz wird schneller schwärzer und grau, hat aber dennoch eine sehr lange Lebensdauer. Beim Nachölen von Produkten sollte ein fein gekochtes Öl, das in das Holz eindringt, einem filmbildenden Öl vorgezogen werden.

Pulverbeschichteter Stahl

Pulverbeschichtete Produkte können mit Alkydlack ausgebessert werden.

[Lesen Sie mehr über unsere Wartungs- und Pflegehinweise unter nola.se/de/pflege/](https://nola.se/de/pflege/)

Versionen

Soffa, långsoffa och fåtölj. Armstöd ingår i samtliga möbler men Visättra går att få utan armstöd.

Charakter

Generös möbelgrupp, anpassningsbar efter behov i form av lutning och armstöd.

Designer

Peter Ekroth

Landskapsarkitekt
och konstnär.

