

nola®



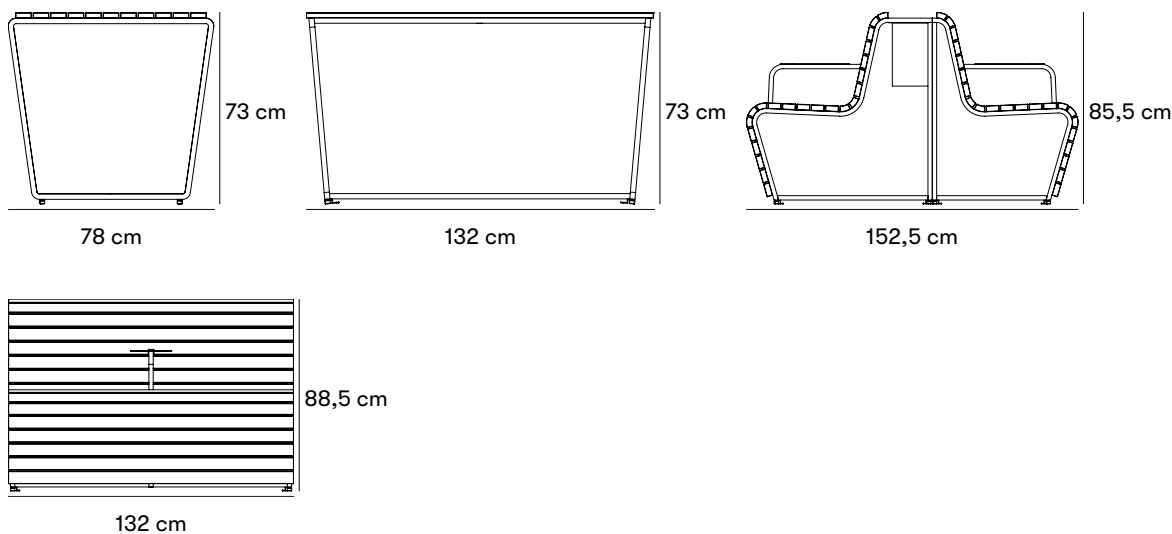
Vilding Möbelgrupp

Design Sebastian Hedengrahn

Vilding är en soffa i Sioo-behandlad ek med flera flexibla lösningar, med avställningsyta, gröna växter och utrymme för privat andrum. Växterna i ryggen skapar rumslighet och en känsla av ombonad. Vilding kan fås som dubbelsidig soffa eller som soffa med plantering med eller utan bord. Vilding möbelgrupp har blivit godkänd i [Svanens Husportal](#) (ek) och är miljöbedömd via [Byggvarubedömningen](#)

ZERTIFIZIERUNG

Produkt listad i
Svanens Husportal 



Gewichte und Maße

Vilding Soffa

Länge: 132 cm

Breite: Med växtlåda 85,5 cm. Utan växtlåda 67 cm

Höhe: 88,5 cm

Vilding Bord

Länge: 132 cm

Breite: 78 cm

Höhe: 73 cm

Gewicht 25 kg

Artikelnummer und Kombinationen

B11-06 Startkostnad för pulverlackering av stål i en annan färg än standard. Välj en RAL kulör

U32-10 Vilding soffa

U32-11 Vilding soffa med planteringslåda

U32-10ARM Vilding soffa med armstödsbord

U32-11ARM Vilding soffa med planteringslåda och armstödsbord

U32-12 Vilding bord rektangulärt, fristående

Nach der Produktnummer angeben

MATERIALIEN UND OBERFLÄCHENBEHANDLUNG

SIOO für sio:x-behandeltes eiche.

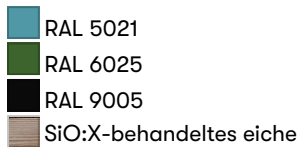
FARBE AUF STAHL

C für valfri kulör annan än standard, startkostnad tillkommer.

INSTALLATIONSWEISE

N für oberflächenmontage.

Standardfarben



Materialien und Oberflächenbehandlungen

Eiche

Eiche ist ein schweres, hartes und durchschnittliches Holz. Mäßig formstabil bei Feuchtigkeitsveränderungen. Eichenholz wird schwarz, wenn es längere Zeit Feuchtigkeit oder Nässe ausgesetzt ist. Die übrigen Eigenschaften des Holzes werden dadurch jedoch nicht beeinträchtigt. Dank seiner Härte und Zähigkeit eignet sich das Eichenholz für Möbel und andere Anwendungen in exponierten Umgebungen.

Stahl

Nola verwendet in seinen Produkten hochwertigen Stahl mit guter Festigkeit. Stahl rostet unbehandelt und muss daher oberflächenbehandelt werden.

SiO:X-Imprägnierung

Sioo:x ist ein Holzschutz mit umweltfreundlicher Siliziumtechnologie. Auf Wasserbasis und biozidfrei. Wir verwenden Sioo hauptsächlich für unsere Eichenmöbel. Die Sioo:x-Holzbehandlung eignet sich für alle Hölzer, sowohl außen als auch innen, und ergibt eine helle Holzoberfläche ohne Pigmente. Die Oberfläche ist UV-beständig, wasserabweisend und antihaftbeschichtet. Aktive und vorbeugende Wirkung gegen Algen, Schimmel und Schädlinge. Außerdem verrottungsfest, holzverstärkend und feuerhemmend. Dieser Holzschutz sorgt für lange Haltbarkeit und einfache Pflege. Es ist kein „jährliches Ölen“ erforderlich. Überlackierbar.

Pulverbeschichtung

Bei der Pulverbeschichtung handelt es sich um eine Beschichtung, die als rieselfähiges, trockenes Pulver aufgetragen wird. Im Gegensatz zu herkömmlichen Flüssiglacken wird Pulverlack meist elektrostatisch aufgetragen und anschließend unter Hitze oder ultraviolettem Licht ausgehärtet. Das Ergebnis ist eine gleichmäßige, strapazierfähige Farboberfläche mit dem gewünschten Glanzgrad.

Elektroverzinkung

Elektrogalvanisierung (auch Elektroverzinkung genannt) bietet Korrosionsschutz durch Freisetzung eines Zinkions. Es entsteht durch eine Zinkschicht auf dem Stahl mittels elektrischem Strom.

Montage und Befestigung

Freistehend

Freistehendes Produkt, das direkt auf dem Untergrund platziert wird.

Oberflächenmontage

Befestigung mit Schraube oberirdisch, im Boden oder im Betonfundament. Schrauben nicht im Lieferumfang enthalten.

Pflege und Wartung

SiO:X-behandeltes eiche

Mit Sioo:x behandelte Produkte werden bei der Lieferung doppelt behandelt. Einmal mit einem Holzschutz (Premium Träskydd Altan) und einmal mit einem Oberflächenschutz (Premium Ytskydd Altan). Nach 12 – 18 Monaten sollte die Oberfläche für eine optimale Haltbarkeit noch einmal mit Sioo:x Premium Ytskydd Altan behandelt werden. Es ist wichtig, das Produkt sauber zu halten, da sonst der Oberflächenschutz zerstört werden kann. Produkte, die starker mechanischer Beanspruchung ausgesetzt sind, benötigen möglicherweise zusätzliche Behandlungen. Die Oberflächenbehandlung hat eine geprüfte Wirkung gemäß den Normen EN 46 und EN 113.

Informationen zur Sioo-Behandlung finden Sie auf der Website www.sioox.se.

Pulverbeschichteter Stahl

Pulverbeschichtete Produkte können mit Alkydlack ausgebessert werden.

[Lesen Sie mehr über unsere Wartungs- und Pflegehinweise unter nola.se/de/pflege/](http://nola.se/de/pflege/)

Versionen

Finns som soffa eller soffa med växtlåda. Armstöd och bord finns som tillägg. Planteringsinsatsen till Vilding levereras utan dräneringshål. För användning utomhus rekommenderar Nola att 4 st 12mm hål borrar längs mitten av planteringsinsatsens botten.

Charakter

Soffa med flera flexibla lösningar, med avställningsyta, gröna växter, bord eller dubbelsidig.

Designer

Sebastian



Hedengrahn

