

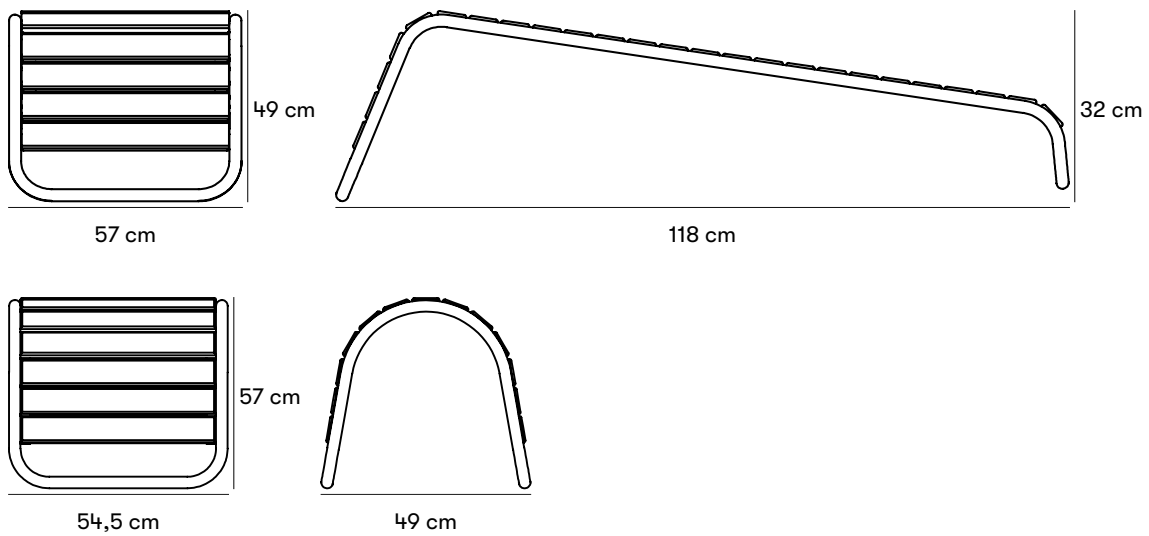
nola®



Saddle och Tilted Bänk

Design Matyáš Barák

En enkel bänk och pall med en lätt rundad form, som smidigt kompletterar varandra. En stålrörsram gjord utan några synliga förbindelser, kombineras med sits i underhållsfri Accoya. Bänkens kortsidor har olika höjd, så att den kan anpassas efter olika nivåskillnader vid behov. Kan lekfullt användas i olika miljöer ute som inne, som solitär eller i grupp, fastsatt eller fristående.



Gewichte und Maße

Artikelnummer und Kombinationen

Saddle: U12-13

Tilted: U12-14

Nach der Produktnummer angeben

MATERIALIEN UND OBERFLÄCHENBEHANDLUNG

ACC für accoya.

FARBE AUF STAHL

RAL 3009

RAL 5015

C för valfri kulör annan än standard, startkostnad tillkommer.

INSTALLATIONSWEISE

N für oberflächenmontage.

Standardfarben

 RAL 3009

 RAL 5015

Materialien und Oberflächenbehandlungen

Accoya

Accoya-Holz® ist das Ergebnis von mehr als 80 Jahren Forschung und Entwicklung zur Modifizierung von Holz durch Acetylierung, eine Form von Essig. Das Holz, das für Accoya® verwendet wird, ist eine Kiefer namens Radiata-Kiefer, ein schnell wachsendes Holz, das mehr oder weniger astfrei ist. Accoya-Holz® hat Eigenschaften, die denen von Tropenhölzern entsprechen oder diese übertreffen, wird jedoch in einem ungiftigen Verfahren hergestellt und verwendet Holz aus nachwachsenden FSC-zertifizierten Wäldern. Das Holz hat eine helle Farbe, die mit der Zeit graut. Accoya® kann auch grau-schwarze Punkte bekommen, aber das hat keinen Einfluss auf die Haltbarkeit oder lange Lebensdauer des Sitzes, da er sehr langlebig ist. Die Holzart bewegt sich im Verhältnis zu anderen Hölzern nur sehr wenig und kommt mit feuchten und regnerischen Umgebungen hervorragend zurecht.

Stahl

Nola verwendet in seinen Produkten hochwertigen Stahl mit guter Festigkeit. Stahl rostet unbehandelt und muss daher oberflächenbehandelt werden.

Elektroverzinkung

Elektrogalvanisierung (auch Elektroverzinkung genannt) bietet Korrosionsschutz durch Freisetzung eines Zinkions. Es entsteht durch eine Zinkschicht auf dem Stahl mittels elektrischem Strom.

Pulverbeschichtung

Bei der Pulverbeschichtung handelt es sich um eine Beschichtung, die als rieselfähiges, trockenes Pulver aufgetragen wird. Im Gegensatz zu herkömmlichen Flüssiglacken wird Pulverlack meist elektrostatisch aufgetragen und anschließend unter Hitze oder ultraviolettem Licht ausgehärtet. Das Ergebnis ist eine gleichmäßige, strapazierfähige Farboberfläche mit dem gewünschten Glanzgrad.

Montage und Befestigung

Freistehend

Freistehendes Produkt, das direkt auf dem Untergrund platziert wird.

Oberflächenmontage

Befestigung mit Schraube oberirdisch, im Boden oder im Betonfundament. Schrauben nicht im Lieferumfang enthalten.

Levereras monterade.

Pflege und Wartung

Accoya

Accoya ist praktisch wartungsfrei und erfordert keine spezielle Behandlung, um seine einzigartigen Eigenschaften zu bewahren. Sollten durch Luftverschmutzung schwarze Flecken auf dem Holz entstehen, lassen sich diese leicht mit einem Möbelwaschmittel entfernen.

Pulverbeschichteter Stahl

Pulverbeschichtete Produkte können mit Alkydlack ausgebessert werden.

[Lesen Sie mehr über unsere Wartungs- und Pflegehinweise unter nola.se/de/pflege/](https://nola.se/de/pflege/)

Versionen

Finns som bänk och pall.

Kan fås i andra kulörer på stålet vid behov, mot tilläggskostnad.

Charakter

Enkel bänk och pall i Accoya, som lekfullt kan användas i kombination.

Designer

Matyáš Barák



