

nola[®]



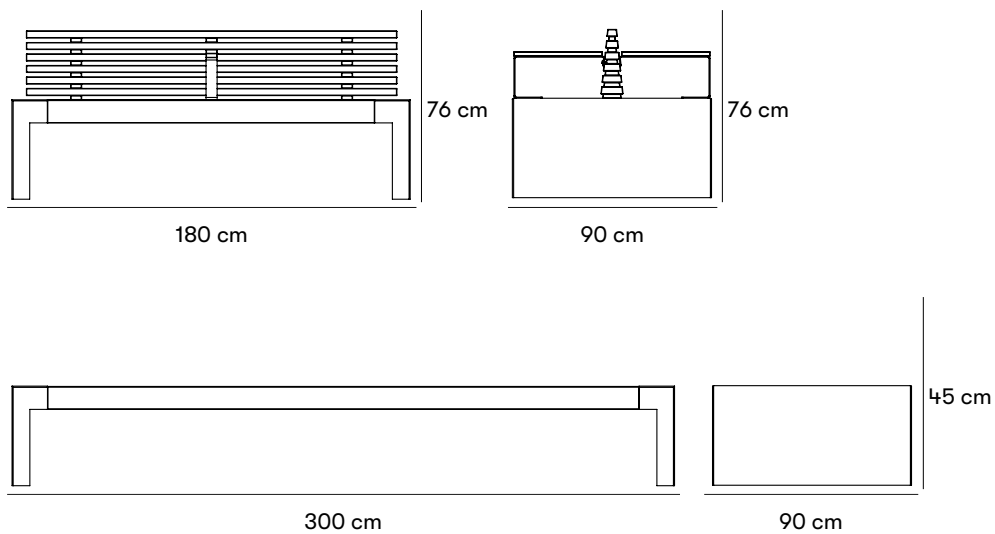
Paxa 2 och 3 Bänk och Soffa

Design Blenda Design

Enkel och robust möbelgrupp med ett lågmälat men tydligt designuttryck. Finns i flera varianter och variationer. Paxa möbelgrupp är miljöbedömd via [Byggvarubedömningen](#)

ZERTIFIZIERUNG

Produkt listad i
Svanens Husportal 



Gewichte und Maße

Artikelnummer und Kombinationen

- U20-64 PAXA 2 komplett Bänk, längd 180 cm, bredd 90 cm
- U20-64R PAXA 2 komplett Soffa, längd 180 cm, bredd 90 cm, med pyramidformad rygg i mitten
- U20-68 PAXA 3 komplett Bänk, längd 300 cm, bredd 90 cm
- U20-64/ARM Armstöd till PAXA 2 med rygg

Nach der Produktnummer angeben

MATERIALIEN UND OBERFLÄCHENBEHANDLUNG

EK für geölte eiche.

MH für geöltes mahagoni.

G für täcklaserad furu i NCS S 6000-N (grå).

C för valfri NCS kulör annan än standard, startkostnad tillkommer.

ANDERES

A för Infärgade betongstativ antracitgrå.

Ingen bokstav efter artikelnummer för ljusgrå naturlig betong.

INSTALLATIONSWEISE

M für einbau in fundamente.

Standardfarben

- NCS S 6000-N (grå)
- Ljust grå betong ofärgad
- Infärgad antracitgrå betong
- Geölte Eiche
- Geöltes Mahagoni

Materialien und Oberflächenbehandlungen

Kiefernholz

Nolas Kiefer ist von hoher Qualität und stammt aus nachhaltiger Forstwirtschaft. Kiefer ist eine umweltfreundliche, heimische Holzart. Beschädigtes oder unbehandeltes Kiefernholz wird durch Zersetzungsprozesse recht leicht angegriffen, daher ist es besonders wichtig, beschädigte Oberflächen zu reparieren.

Mahagoni – FSC-zertifiziert

FSC-gekennzeichnetes Mahagoni ist eine Holzart mit guter Haltbarkeit im Außenbereich. Zudem behält es seinen Farbton besser als beispielsweise Eiche und Teakholz. Mahagoni lebt und bewegt sich ziemlich viel, wenn auch etwas mehr als Teakholz.

Eiche

Eiche ist ein schweres, hartes und durchschnittliches Holz. Mäßig formstabil bei Feuchtigkeitsveränderungen. Eichenholz wird schwarz, wenn es längere Zeit Feuchtigkeit oder Nässe ausgesetzt ist. Die übrigen Eigenschaften des Holzes werden dadurch jedoch nicht beeinträchtigt. Dank seiner Härte und Zähigkeit eignet sich das Eichenholz für Möbel und andere Anwendungen in exponierten Umgebungen.

Holzöl

Holzöl schützt gut vor den Belastungen des Außenklimas und unterstreicht gleichzeitig die natürliche Optik und Eigenschaften des Holzes.

Decklack auf Wasserbasis

Die Decklasur von Holz erfolgt mit einer wasserbasierten Decklasur. Eine Farbe auf Wasserbasis, die schonender für die Umwelt ist. Bei normalem Gebrauch weist der Lack eine gute Verschleißfestigkeit und lange Haltbarkeit auf.

Beton

Beton ist Zement, gemischt mit Schotter oder Zuschlagstoffen. Das Material ist bei Druckkräften sehr stark, bei Zugkräften jedoch fragil. Um dies auszugleichen, wird der Beton verstärkt, häufig mit Stahl.

Farbiger Beton

Farbiger Beton ist Beton in einer anderen Farbe als dem Standardgrau. Dabei wird das Pigment in die Trockenmischung eingemischt, was bedeutet, dass der Beton durchgehend pigmentiert wird. Jede Farbe hat ihr eigenes Rezept.

Montage und Befestigung

Einbau in Fundamente

Einbau in Verkehrsfundamente.

Levereras i delar för slutmontering på plats. Sitsen monteras med bultar i stativets ingjutningshylsor.

Pflege und Wartung

Geölte Eiche

Für den besten Schutz sollte geöltes Eichenholz zweimal im Jahr geölt werden. Eine gute Pflege kann die Entstehung von Flecken nie vollständig verhindern, aber nicht gepflegtes Eichenholz wird schneller schwärzer und grau, hat aber dennoch eine sehr lange Lebensdauer. Beim Nachölen von Produkten sollte ein fein gekochtes Öl, das in das Holz eindringt, einem filmbildenden Öl vorgezogen werden.

Geöltes Mahagoni

Geöltes Mahagoni sollte zweimal im Jahr geölt werden.

Deckglasiertes Kiefernholz – auf Wasserbasis

Produkte aus lasiertem Kiefernholz müssen regelmäßig mit Alkydfarbe gepflegt werden. Wartungsintervalle ca. 1 Mal pro Jahr. Beschädigungen und Risse sollten umgehend repariert werden. Ausbesserungslacke auf Sprühverpackungen sind in Standardfarben auf Bestellung erhältlich.

Beton

Sowohl normaler Beton als auch GRC reagieren empfindlich auf harte Kantenstöße. Beschädigte Betonprodukte können mit Polyesterspachtelmassen, wie z. B. der Marke Plastic Padding, repariert werden.

Farbiger Beton

Products made of dyed concrete are washed with a low-pressure pressure sprayer. Damaged products can be repaired with a repair kit that is available to order.

[Lesen Sie mehr über unsere Wartungs- und Pflegehinweise unter nola.se/de/pflege/](http://nola.se/de/pflege/)

Charakter

Lättplacerad Sofa. Kan kopplas ihop i flera sektioner.

Designer

Blenda Design



