

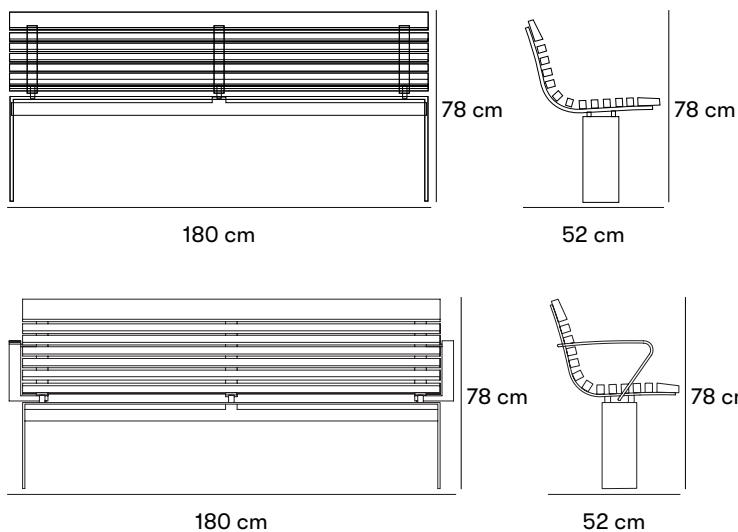
nola®



Ortho Soffa

Design Inventarrum

Som ett komplement till vårt eget sortiment marknadsför vi även produkter från Danska [Inventarrum](#). Inventarrum arbetar liksom Nola för hög design och god tanke i det offentliga rummet. För mer information om Ortho se produktblad för nedladdning under montering.



Gewichte und Maße

Länge: 180 cm
 Sitzhöhe: 44 cm
 Tiefe: 52 cm

Artikelnummer und Kombinationen

Nach der Produktnummer angeben

MATERIALIEN UND OBERFLÄCHENBEHANDLUNG

JAT für jatoba.
 Virke i Ask alternativt Jatoba.

Standardfarben

Materialien und Oberflächenbehandlungen

Eschenholz

Eschenholz, auch Esche genannt, ist leicht, hart und zäh, lässt sich leicht biegen und hat eine helle Farbe. Die Holzart weist deutliche Jahresringe auf und wird aufgrund ihrer natürlichen Eigenschaften häufig für Möbel, Tischlerarbeiten und Fußböden verwendet.

Jatoba – FCS-Label

Unser FSC-gekennzeichnetes Jatoba ist ein unbehandeltes, sehr hartes und starkes Hartholz mit langer Haltbarkeit. Es hat eine braune Farbe mit schwarzen Akzentstreifen, die sich mit der Zeit in ein tiefes und sattes Rot verwandeln.

Stahl

Nola verwendet in seinen Produkten hochwertigen Stahl mit guter Festigkeit. Stahl rostet unbehandelt und muss daher oberflächenbehandelt werden.

Feuerverzinkung

Die Feuerverzinkung bietet einen sehr starken Korrosionsschutz. Der Stahl wird in ein Bad aus heißem flüssigem Zink getaucht. Das Zink haftet und erzeugt eine Oberflächenbeschichtung auf dem Stahlteil, das dann aus dem Bad genommen und von überschüssigem Zink befreit wird.

Pulverbeschichtung

Bei der Pulverbeschichtung handelt es sich um eine Beschichtung, die als rieselfähiges, trockenes Pulver aufgetragen wird. Im Gegensatz zu herkömmlichen Flüssiglacken wird Pulverlack meist elektrostatisch aufgetragen und anschließend unter Hitze oder ultraviolettem Licht ausgehärtet. Das Ergebnis ist eine gleichmäßige, strapazierfähige Farboberfläche mit dem gewünschten Glanzgrad.

Pflege und Wartung

Jatoba

Jotoba benötigt abgesehen vom regelmäßigen Abwischen grundsätzlich keine Wartung.

Pulverbeschichteter Stahl

Pulverbeschichtete Produkte können mit Alkydlack ausgebessert werden.

Feuerverzinkter Stahl

Feuerverzinkte Produkte können mit sogenannter „Kaltlackierung“ ausgebessert werden.

[Lesen Sie mehr über unsere Wartungs- und Pflegehinweise unter nola.se/de/pflege/](https://nola.se/de/pflege/)

Designer

Inventarium

