

nola[®]



Örebro Cykelställ

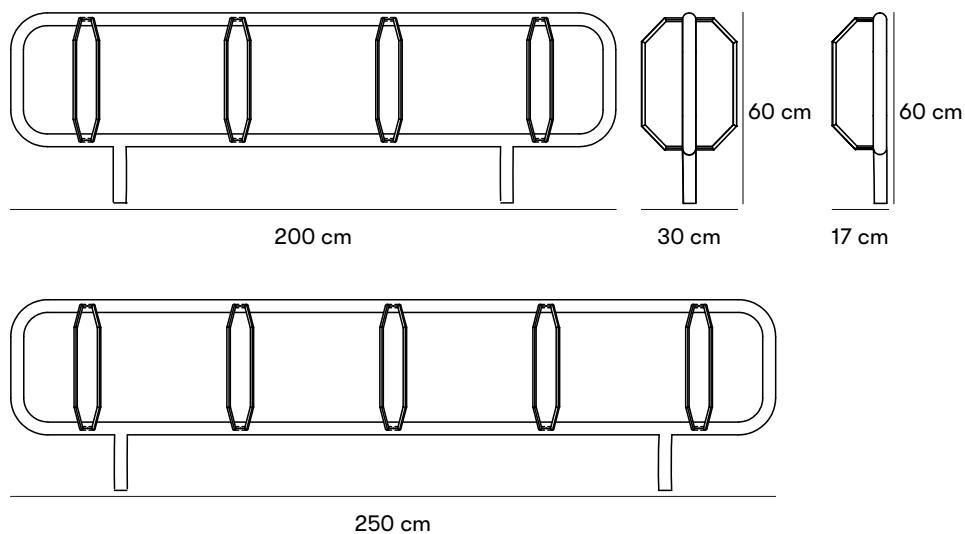
Design Nola

Enkelt, praktiskt cykelställ som passar in i de flesta miljöer. Enkelt eller dubbelsidigt. Endast varmförzinkat, alternativt varmförzinkat och svartlackerat. Välj inkörningsvinkel ☺vänster, rakt fram eller höger. Standardlängd 250 cm. Andra längder går att beställa liksom specialkulörer vid behov. Örebro cykelställ har blivit miljöbedömd och godkänd via Byggvarubedömningen och Sunda Hus.

Byggvarubedömningen SundaHus

ZERTIFIZIERUNG

Produkt listad i
Svanens Husportal  BYGGVARU
BEDÖMNINGEN



Gewichte und Maße

Artikelnummer und Kombinationen

- Ö03-04 Örebro cykelställ, enkelsidigt, 4 cykelplatser.
- Ö03-05 Örebro cykelställ, enkelsidigt, 5 cykelplatser.
- Ö03-06 Örebro cykelställ, dubbelsidigt, 10 cykelplatser totalt.
- Ö03-08 Örebro cykelställ, dubbelsidigt, 8 cykelplatser totalt.

Nach der Produktnummer angeben

FARBE AUF STAHL

Z för endbart varmförzinkat utförande.

S för varmförzinkat och pulverlackerat i svart RAL 9005.

C för varmförzinkat och pulverlackerat i valfri kulör annan än standard, startkostnad tillkommer.

INSTALLATIONSWEISE

M för im boden befestigt.

Standardfärnen

- RAL 9005
- Varmförzinkat stål

Materialien und Oberflächenbehandlungen

Stahl

Nola verwendet in seinen Produkten hochwertigen Stahl mit guter Festigkeit. Stahl rostet unbehandelt und muss daher oberflächenbehandelt werden.

Feuerverzinkung

Die Feuerverzinkung bietet einen sehr starken Korrosionsschutz. Der Stahl wird in ein Bad aus heißem flüssigem Zink getaucht. Das Zink haftet und erzeugt eine Oberflächenbeschichtung auf dem Stahlteil, das dann aus dem Bad genommen und von überschüssigem Zink befreit wird.

Pulverbeschichtung

Bei der Pulverbeschichtung handelt es sich um eine Beschichtung, die als rieselfähiges, trockenes Pulver aufgetragen wird. Im Gegensatz zu herkömmlichen Flüssiglacken wird Pulverlack meist elektrostatisch aufgetragen und anschließend unter Hitze oder ultraviolettem Licht ausgehärtet. Das Ergebnis ist eine gleichmäßige, strapazierfähige Farboberfläche mit dem gewünschten Glanzgrad.

Montage und Befestigung

Im Boden befestigt

Im Boden befestigt. Verlängertes Rohr, das in den Boden eingegossen wird.

Levereras helt monterad.

Pflege und Wartung

Pulverbeschichteter Stahl

Pulverbeschichtete Produkte können mit Alkydlack ausgebessert werden.

Feuerverzinkter Stahl

Feuerverzinkte Produkte können mit sogenannter „Kaltlackierung“ ausbessert werden.

[Lesen Sie mehr über unsere Wartungs- und Pflegehinweise unter nola.se/de/pflege/](http://nola.se/de/pflege/)

Versionen

4 alternativt 5 platser. Enkelt alternativt dubbelsidigt. Vänster, höger alternativt inkörning rakt framifrån. Endast varmförzinkat alternativt varmförzinkat och polyesterpulverlackerat i svart RAL 9005.

Charakter

Enkelt, praktiskt och flexibelt cykelställ.

Designer

Nola

