

nola®



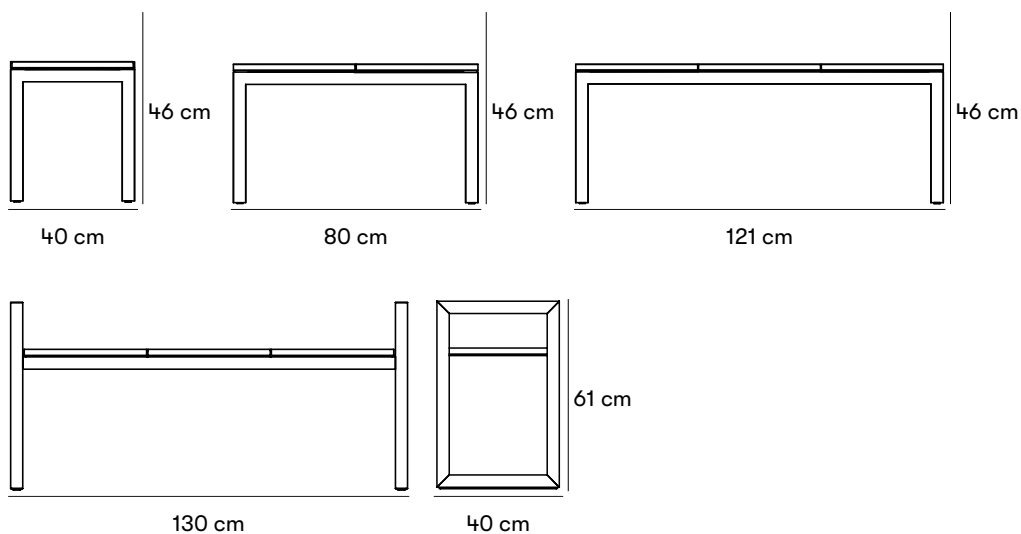
Minimal Bänk (endast inomhus)

Design Ola Rune & Eero Koivisto

Enkel och stram bänk i tre olika längder. Går även att fås med klädd sits.

ZERTIFIZIERUNG





Gewichte und Maße

Artikelnummer und Kombinationen

U13-20 Minimal bänk 1-sits, oljad ek, lackerat stålstativ i RAL 9005, inomhus

U13-21 Minimal bänk 2-sits, oljad ek, lackerat stålstativ i RAL 9005, inomhus

U13-22 Minimal bänk 3-sits, oljad ek, lackerat stålstativ i RAL 9005, inomhus

U13-22A Minimal bänk 3-sits med armstöd, oljad ek, lackerat stålstativ i RAL 9005, inomhus

U13-25 Minimal bänk 3-sits, helt i vitoljad bok, inomhus

B11-06 Startkostnad för pulverlackering av stål i en annan färg än standard. Välj en RAL kulör

Nach der Produktnummer angeben

MATERIALIEN UND OBERFLÄCHENBEHANDLUNG

EK für geölte eiche.

FARBE AUF STAHL

C für valfri kulör på stål, mot tilläggskostnad.

ANDERES

A för armstöd i stål.

INSTALLATIONSWEISE

N für oberflächenmontage.

Standardfarben

■ RAL 9005 finstruktur

Materialien und Oberflächenbehandlungen

Eiche

Eiche ist ein schweres, hartes und durchschnittliches Holz. Mäßig formstabil bei Feuchtigkeitsveränderungen. Eichenholz wird schwarz, wenn es längere Zeit Feuchtigkeit oder Nässe ausgesetzt ist. Die übrigen Eigenschaften des Holzes werden dadurch jedoch nicht beeinträchtigt. Dank seiner Härte und Zähigkeit eignet sich das Eichenholz für Möbel und andere Anwendungen in exponierten Umgebungen.

Holzöl

Holzöl schützt gut vor den Belastungen des Außenklimas und unterstreicht gleichzeitig die natürliche Optik und Eigenschaften des Holzes.

Stahl

Nola verwendet in seinen Produkten hochwertigen Stahl mit guter Festigkeit. Stahl rostet unbehandelt und muss daher oberflächenbehandelt werden.

Elektroverzinkung

Elektrogalvanisierung (auch Elektroverzinkung genannt) bietet Korrosionsschutz durch Freisetzung eines Zinkions. Es entsteht durch eine Zinkschicht auf dem Stahl mittels elektrischem Strom.

Pulverbeschichtung

Bei der Pulverbeschichtung handelt es sich um eine Beschichtung, die als rieselfähiges, trockenes Pulver aufgetragen wird. Im Gegensatz zu herkömmlichen Flüssiglacken wird Pulverlack meist elektrostatisch aufgetragen und anschließend unter Hitze oder ultraviolettem Licht ausgehärtet. Das Ergebnis ist eine gleichmäßige, strapazierfähige Farboberfläche mit dem gewünschten Glanzgrad.

Montage und Befestigung

Freistehend

Freistehendes Produkt, das direkt auf dem Untergrund platziert wird.

Oberflächenmontage

Befestigung mit Schraube oberirdisch, im Boden oder im Betonfundament. Schrauben nicht im Lieferumfang enthalten.

Levereras helt monterad.

Pflege und Wartung

Geölte Eiche

Für den besten Schutz sollte geöltes Eichenholz zweimal im Jahr geölt werden. Eine gute Pflege kann die Entstehung von Flecken nie vollständig verhindern, aber nicht gepflegtes Eichenholz wird schneller schwärzer und grau, hat aber dennoch eine sehr lange Lebensdauer. Beim Nachölen von Produkten sollte ein fein gekochtes Öl, das in das Holz eindringt, einem filmbildenden Öl vorgezogen werden.

Pulverbeschichteter Stahl

Pulverbeschichtete Produkte können mit Alkydlack ausgebessert werden.

[Lesen Sie mehr über unsere Wartungs- und Pflegehinweise unter nola.se/de/pflege/](https://nola.se/de/pflege/)

Versionen

1-sits, 2-sits och 3-sits bänk i ek med stålstativ alternativt 3-sits helt i vitljud bok.

Charakter

Enkel och stram bänk.

Designer

Ola Rune



Eero Koivisto

