

nola[®]

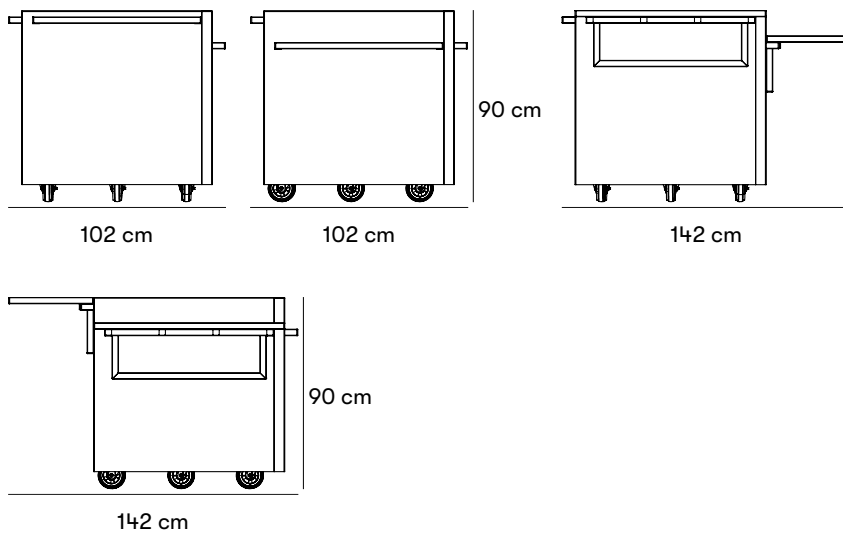


Join Pflanzer

Design

Join ist eine flexible Möbelsérie, die perfekt für Außenbereiche wie Terrassen und Innenhöfe geeignet ist. Die Serie umfasst Bänke, Hocker, Tische, Beistelltische und Pflanzgefäße. Die leichte Konstruktion der Möbel macht es einfach, sie zu bewegen und verschiedene Konfigurationen zu erstellen.

Die Teile können je nach Bedarf und Platz einfach mit den grünen Pflanzgefäßen als Inseln oder Abgrenzungen arrangiert werden. Die Möbel sind aus Blech gefertigt und haben Holzdetails für ein weiches Gefühl. Die gemusterten Perforationen schaffen eine dekorative Unterbrechung und ein Wiedererkennungsmerkmal, das sich durch die gesamte Serie zieht. Alle Teile haben verstellbare Füße für eine stabile Platzierung auf unebenen Oberflächen.



Gewichte und Maße

Breite: 90 cm
 Höhe: 90 cm
 Tiefe: 90 cm
 Gewicht 60 kg

Artikelnummer und Kombinationen

U80-80 Join Pflanze
U80-87 Join Hängetisch
U80-81BESLAG Befestigungsmaterial, 1 Stk.

Nach der Produktnummer angeben

MATERIALIEN UND OBERFLÄCHENBEHANDLUNG

EK für geölte eiche.

FARBE AUF STAHL

RAL 9005

C für jede andere Farbe als die Standardfarbe werden Anlaufkosten hinzugefügt.

Standardfarben

■ RAL 9005

Materialien und Oberflächenbehandlungen

Stahl

Nola verwendet in seinen Produkten hochwertigen Stahl mit guter Festigkeit. Stahl rostet unbehandelt und muss daher oberflächenbehandelt werden.

Elektroverzinkung

Elektro galvanisierung (auch Elektroverzinkung genannt) bietet Korrosionsschutz durch Freisetzung eines Zinkions. Es entsteht durch eine Zinkschicht auf dem Stahl mittels elektrischem Strom.

Pulverbeschichtung

Bei der Pulverbeschichtung handelt es sich um eine Beschichtung, die als rieselfähiges, trockenes Pulver aufgetragen wird. Im Gegensatz zu herkömmlichen Flüssiglacken wird Pulverlack meist elektrostatisch aufgetragen und anschließend unter Hitze oder ultraviolettem Licht ausgehärtet. Das Ergebnis ist eine gleichmäßige, strapazierfähige Farboberfläche mit dem gewünschten Glanzgrad.

Eiche

Eiche ist ein schweres, hartes und durchschnittliches Holz. Mäßig formstabil bei Feuchtigkeitsveränderungen. Eichenholz wird schwarz, wenn es längere Zeit Feuchtigkeit oder Nässe ausgesetzt ist. Die übrigen Eigenschaften des Holzes werden dadurch jedoch nicht beeinträchtigt. Dank seiner Härte und Zähigkeit eignet sich das Eichenholz für Möbel und andere Anwendungen in exponierten Umgebungen.

Holzöl

Holzöl schützt gut vor den Belastungen des Außenklimas und unterstreicht gleichzeitig die natürliche Optik und Eigenschaften des Holzes.

Montage und Befestigung

Freistehend

Freistehendes Produkt, das direkt auf dem Untergrund platziert wird.

Join Planter wird montiert geliefert. Inklusive Isolierplatten und 5 Rädern, davon 2 gebremst.

Das Pflanzgefäß verfügt an allen vier Seiten über Griffe in zwei unterschiedlichen Höhen. Der Beistelltisch kann an den Griffen frei eingestellt werden. Die Höhen der Griffe entsprechen den beiden unterschiedlichen Tischhöhen beim Join-Tisch.

Pflege und Wartung

Pulverbeschichteter Stahl

Pulverbeschichtete Produkte können mit Alkydlack ausgebessert werden.

Geölte Eiche

Für den besten Schutz sollte geöltes Eichenholz zweimal im Jahr geölt werden. Eine gute Pflege kann die Entstehung von Flecken nie vollständig verhindern, aber nicht gepflegtes Eichenholz wird schneller schwärzer und grau, hat aber dennoch eine sehr lange Lebensdauer. Beim Nachölen von Produkten sollte ein fein gekochtes Öl, das in das Holz eindringt, einem filmbildenden Öl vorgezogen werden.

[Lesen Sie mehr über unsere Wartungs- und Pflegehinweise unter nola.se/de/pflege/](https://nola.se/de/pflege/)