

nola®



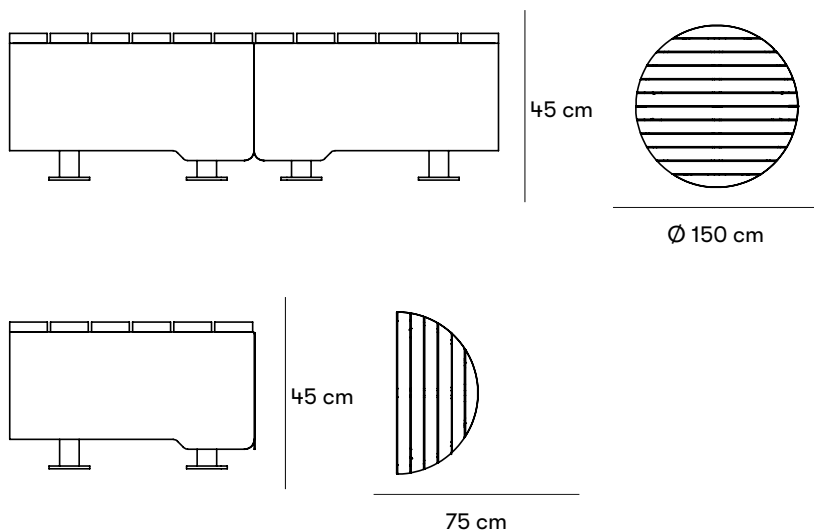
High Round Bench Sitzmöbel

Design Mats Aldén

Die hohe runde Sitzbank fügt der Low/High-Serie etwas Offensichtliches hinzu, eine runde Plattform mit der Möglichkeit einer großen Vielfalt. Ein flexibles Banksystem, das sowohl Plätze und Parks als auch Dachterrassen und Innenhöfe schmückt. Die High Round Bench wird mit einem Pflanzgefäß in der gleichen Formensprache ergänzt; Hoher runder Pflanzkübel im Laufe des Jahres.

ZERTIFIZIERUNG

Produkt listad i
Svanens Husportal  



Gewichte und Maße

Breite: 150 cm
 Sitzhöhe: 45 cm
 Sitztiefe: 75 cm
 Ø 150 cm

Artikelnummer und Kombinationen

U11-58RH High Round Bench, Halbkreis
 U11-58RH/2 High Round Bench, 2 Halbkreise
 U11-58RP High Round Planter, Halbkreis
 U11-58RH/2P High Round Bench und Planter, 2 Halbkreise
 B11-05 Startkosten für anderes Holz als Standard
 B11-06 Startkosten für die Pulverbeschichtung von Stahl in einer anderen Farbe als der Standardfarbe Wählen Sie eine RAL-Farbe

Nach der Produktnummer angeben

MATERIALIEN UND OBERFLÄCHENBEHANDLUNG

EK für geölte eiche.

FARBE AUF STAHL

GR für grau Gris 2150 Sablé.

V wie weiß RAL 9010.

C für jede andere Farbe als die Standardfarbe werden Anlaufkosten hinzugefügt.

INSTALLATIONSWEISE

N für oberflächenmontage.

Standardfarben

■ RAL 6015
 ■ RAL 3005
 ■ RAL 9005
 ■ RAL 5015

Materialien und Oberflächenbehandlungen

Eiche

Eiche ist ein schweres, hartes und durchschnittliches Holz. Mäßig formstabil bei Feuchtigkeitsveränderungen. Eichenholz wird schwarz, wenn es längere Zeit Feuchtigkeit oder Nässe ausgesetzt ist. Die übrigen Eigenschaften des Holzes werden dadurch jedoch nicht beeinträchtigt. Dank seiner Härte und Zähigkeit eignet sich das Eichenholz für Möbel und andere Anwendungen in exponierten Umgebungen.

Stahl

Nola verwendet in seinen Produkten hochwertigen Stahl mit guter Festigkeit. Stahl rostet unbehandelt und muss daher oberflächenbehandelt werden.

Holzöl

Holzöl schützt gut vor den Belastungen des Außenklimas und unterstreicht gleichzeitig die natürliche Optik und Eigenschaften des Holzes.

Pulverbeschichtung

Bei der Pulverbeschichtung handelt es sich um eine Beschichtung, die als rieselfähiges, trockenes Pulver aufgetragen wird. Im Gegensatz zu herkömmlichen Flüssiglacken wird Pulverlack meist elektrostatisch aufgetragen und anschließend unter Hitze oder ultraviolettem Licht ausgehärtet. Das Ergebnis ist eine gleichmäßige, strapazierfähige Farboberfläche mit dem gewünschten Glanzgrad.

Elektroverzinkung

Elektrogalvanisierung (auch Elektroverzinkung genannt) bietet Korrosionsschutz durch Freisetzung eines Zinkions. Es entsteht durch eine Zinkschicht auf dem Stahl mittels elektrischem Strom.

Montage und Befestigung

Freistehend

Freistehendes Produkt, das direkt auf dem Untergrund platziert wird.

Oberflächenmontage

Befestigung mit Schraube oberirdisch, im Boden oder im Betonfundament. Schrauben nicht im Lieferumfang enthalten.

U11-58ERH

Hohe runde Bank

Sitz + 4 Stück M5x5 Schrauben und

Frontplatte + 8 M8 Muttern und Unterlegscheiben.

Sitz und Frontplatte werden am Möbel montiert

nach der Befestigung am Boden. Die Schraube am Boden ist nicht im Lieferumfang enthalten.

U11-58ERH/2

Hohe runde Bank doppelt, kreisförmig.

Inklusive 2 Sitzen + 8 M5x5 Schrauben.

Die Sitze werden vom Kunden auf die Möbel montiert

nach der Montage und Befestigung am Boden.

Die Schraube am Boden ist nicht im Lieferumfang enthalten.

Anhang

Die Möbelhälften der Serie verfügen über 3 gelochte Fußplatten zur Befestigung mit 3 M10 Schrauben pro Fußplatte.

Das Lochbild der Fußplatten ist das gleiche.

Montage auf Holzsockel

Wenn die Möbel an ihren Platz gestellt sind, bohren Sie durch die Löcher der Fußplatten vor und montieren Sie sie mit französischen Holzschrauben

Montage auf Pflastersteinen oder Pflastersteinen

Unterbetonen Sie die Platten mit Beton gemäß den CC-Maßen der seitlichen Beine. 2 und 3. Zwischen den Platten und dem Beton darf sich kein Sand befinden.

Setzen Sie die Möbel ein und markieren Sie die Position der Löcher. Bohren Sie die Platte für einen Expander oder einen chemischen Anker.

Montage gegen Beton oder Felsbrocken etc.

Montieren Sie mit chemischem Anker oder Expander wie oben. Die Installation mit Expander ermöglicht eine demontierbare Befestigung.

Pflege und Wartung

Geölte Eiche

Für den besten Schutz sollte geöltes Eichenholz zweimal im Jahr geölt werden. Eine gute Pflege kann die Entstehung von Flecken nie vollständig verhindern, aber nicht gepflegtes Eichenholz wird schneller schwärzer und grau, hat aber dennoch eine sehr lange Lebensdauer. Beim Nachölen von Produkten sollte ein fein gekochtes Öl, das in das Holz eindringt, einem filmbildenden Öl vorgezogen werden.

Pulverbeschichteter Stahl

Pulverbeschichtete Produkte können mit Alkydlack ausgebessert werden.

[Lesen Sie mehr über unsere Wartungs- und Pflegehinweise unter nola.se/de/pflege/](https://nola.se/de/pflege/)

Charakter

Große und robuste Bank mit runder Form. Wahlweise als Voll- oder Halbkreis bestellt.

Designer

Mats Aldén

Möbeldesigner boende i Stockholm. Utbildad vid Aarhus School of Architecture, Danmark. Har egen designstudio och verkstad i Stockholm sedan 1995. Har arbetat som professor på Steneby HDK, som lektor på Konstfack och som gästlärare på Beckmans.

