

nola®



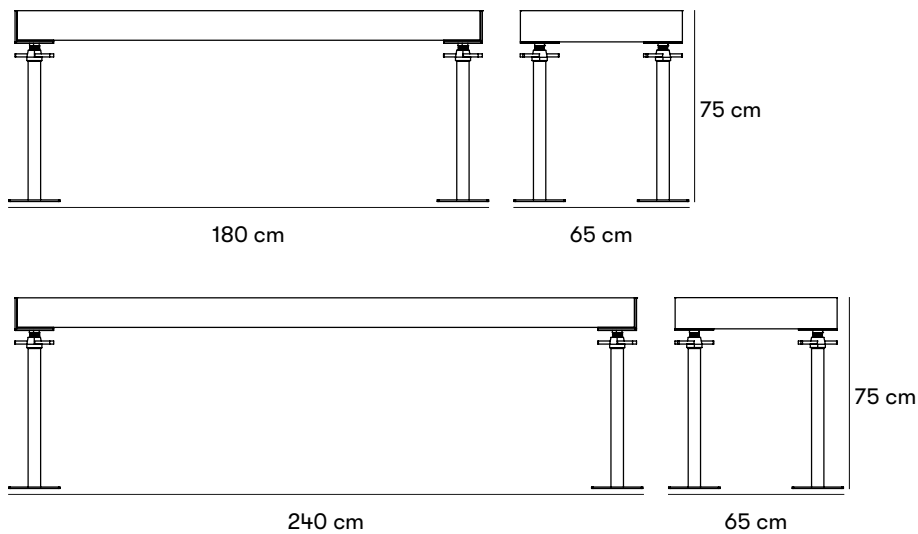
Harads Tisch

Design Bertil Harström & Johan Kauppi

Der Tisch von Harad ist Teil der Möbelserie Harads, passt aber auch gut zu anderen Sitzmöbeln von Nola oder als Beistelltisch im Park. Die nackten Holzoberflächen altern mit der Zeit und färben sich schön grau. Eine schöne Ergänzung zum leuchtend gelben Stahl.

ZERTIFIZIERUNG

 **SundaHus**



Gewichte und Maße

Länge: 180 cm / 240 cm

Breite: 65 cm

Höhe: 75 - 85 cm

Artikelnummer und Kombinationen

U25-05/180 Harads Tisch 180 x 63 cm

U25-05/240 Harads Tisch 240 x 63 cm

B11-06 Anlaufkosten für die Pulverbeschichtung von Stahl in einer anderen Farbe als dem Standard. Wählen Sie eine RAL-Farbe.

Nach der Produktnummer angeben

FARBE AUF STAHL

C für jede andere Farbe als die Standardfarbe werden Anlaufkosten hinzugefügt.

Standardfarben

 RAL 1023

Materialien und Oberflächenbehandlungen

Stahl

Nola verwendet in seinen Produkten hochwertigen Stahl mit guter Festigkeit. Stahl rostet unbehandelt und muss daher oberflächenbehandelt werden.

Pulverbeschichtung

Bei der Pulverbeschichtung handelt es sich um eine Beschichtung, die als rieselfähiges, trockenes Pulver aufgetragen wird. Im Gegensatz zu herkömmlichen Flüssiglacken wird Pulverlack meist elektrostatisch aufgetragen und anschließend unter Hitze oder ultraviolettem Licht ausgehärtet. Das Ergebnis ist eine gleichmäßige, strapazierfähige Farboberfläche mit dem gewünschten Glanzgrad.

Zink-Pulver-Grundierung

Es handelt sich um eine aushärtende Epoxid-Pulverbeschichtungsgrundierung, die auf verschiedene Arten von Metallen wie Aluminium, Stahl oder verzinktem Stahl aufgetragen werden kann. Diese Grundierung verfügt über ein robustes Aushärtungsfenster, das beim Brennen direkt in Öfen eine hervorragende Haftung zwischen den Schichten bietet und eine sehr gute Kantenabdeckung und einen hervorragenden Korrosionsschutz bietet.

SiO:X-Imprägnierung

Sioo:x ist ein Holzschutz mit umweltfreundlicher Siliziumtechnologie. Auf Wasserbasis und biozidfrei. Wir verwenden Sioo hauptsächlich für unsere Eichenmöbel. Die Sioo:x-Holzbehandlung eignet sich für alle Hölzer, sowohl außen als auch innen, und ergibt eine helle Holzoberfläche ohne Pigmente. Die Oberfläche ist UV-beständig, wasserabweisend und antihaftbeschichtet. Aktive und vorbeugende Wirkung gegen Algen, Schimmel und Schädlinge. Außerdem verrottungsfest, holzverstärkend und feuerhemmend. Dieser Holzschutz sorgt für lange Haltbarkeit und einfache Pflege. Es ist kein „jährliches Ölen“ erforderlich. Überlackierbar.

Fichtenholz

Die Fichte ist einer der häufigsten Bäume im nordischen Raum. Sein Holz ist normalerweise weicher als das von Kiefernholz und normalerweise weniger verrottungsbeständig. Aufgrund ihres geraden Stammes und der feinen Verzweigung liefert die Fichte meist qualitativ hochwertiges Holz und ist eine der häufigsten Baumarten bei der Herstellung von Bauschnittholz.

Montage und Befestigung

Bank, Tischplatten, Sonnendeck und Box werden montiert für die Endmontage mit aufgesetzten Beinen geliefert.

Pflege und Wartung

Pulverbeschichteter Stahl

Pulverbeschichtete Produkte können mit Alkydlack ausgebessert werden.

SiO:X-behandeltes Holz

Mit Sioo:x behandelte Produkte werden bei der Lieferung doppelt behandelt. Einmal mit einem Holzschutz (Premium Träskydd Altan) und einmal mit einem Oberflächenschutz (Premium Ytskydd Altan). Nach 12 – 18 Monaten sollte die Oberfläche für eine optimale Haltbarkeit noch einmal mit Sioo:x Premium Ytskydd Altan behandelt werden. Es ist wichtig, das Produkt sauber zu halten, da sonst der Oberflächenschutz zerstört werden kann. Produkte, die starker mechanischer Beanspruchung ausgesetzt sind, benötigen möglicherweise zusätzliche Behandlungen. Die Oberflächenbehandlung hat eine geprüfte Wirkung gemäß den Normen EN 46 und EN 113.

Informationen zur Sioo-Behandlung finden Sie auf der Website www.sioox.se.

[Lesen Sie mehr über unsere Wartungs- und Pflegehinweise unter nola.se/de/pflege/](http://nola.se/de/pflege/)

Versionen

Bank, Tisch, Kiste (Würfel)

Charakter

Eine andere Art von Möbelerie aus Brettschichtholz mit verstellbaren Füßen.
Dient sowohl als Sonnen- und Regenschutz, als auch als abgeschirmte möblierte
Fläche.

Designer

Bertil Harström



Johan Kauppi



