

nola®

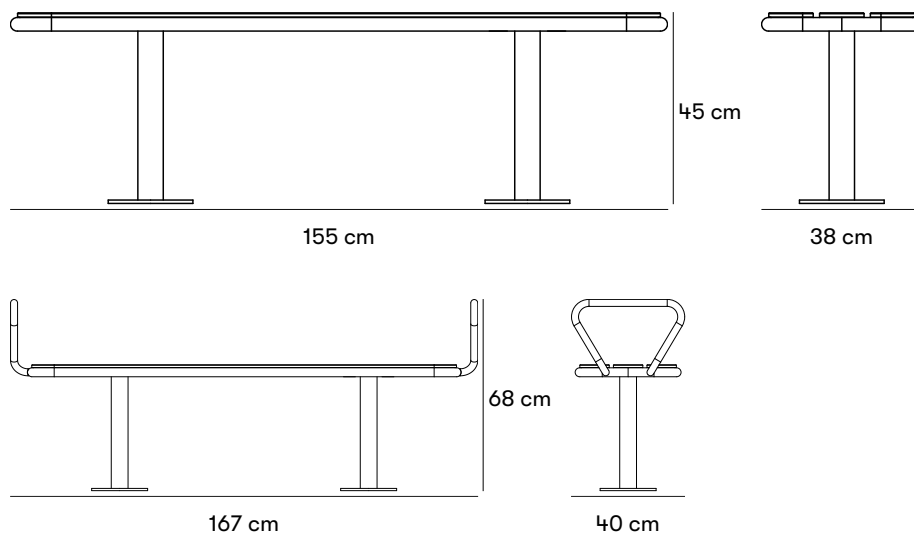


## Gry Bänk

Design Fredrik Mattson

ZERTIFIZIERUNG





**Gewichte und Maße**

Länge: 155 cm / 167 cm  
 Höhe: 68 cm  
 Sitzhöhe: 45 cm  
 Tiefe: 38 cm  
 Gewicht 28 kg

**Artikelnummer und Kombinationen**

U14-16 Gry Bänk  
 U14-17 Gry Bänk med armstöd  
 B11-06 Startkosten für die Pulverbeschichtung von Stahl in einer anderen Farbe als der Standardfarbe. Wählen Sie eine RAL-Farbe

**Nach der Produktnummer angeben**

**MATERIALIEN UND OBERFLÄCHENBEHANDLUNG**

EK für geölte eiche.  
 LIN für mit linax imprägniertes kiefernholz.

**FARBE AUF STAHL**

RAL 3005  
 RAL 6015  
 RAL 9005

C für jede andere Farbe als die Standardfarbe werden Anlaufkosten hinzugefügt.





**INSTALLATIONSWEISE**

N für oberflächenmontage.  
 M für im boden befestigt.

C für jede Stahlfarbe  
 EK für geölte Eiche  
 LIN für Linax-imprägnierte Kiefer

**Standardfarben**

■ RAL 6015

-  RAL 3005
-  RAL 9005
-  Linaximpregnerad natur
-  Oljad ek

## Materialien und Oberflächenbehandlungen

### Kiefernholz

Nolas Kiefer ist von hoher Qualität und stammt aus nachhaltiger Forstwirtschaft. Kiefer ist eine umweltfreundliche, heimische Holzart. Beschädigtes oder unbehandeltes Kiefernholz wird durch Zersetzungsprozesse recht leicht angegriffen, daher ist es besonders wichtig, beschädigte Oberflächen zu reparieren.

### Eiche

Eiche ist ein schweres, hartes und durchschnittliches Holz. Mäßig formstabil bei Feuchtigkeitsveränderungen. Eichenholz wird schwarz, wenn es längere Zeit Feuchtigkeit oder Nässe ausgesetzt ist. Die übrigen Eigenschaften des Holzes werden dadurch jedoch nicht beeinträchtigt. Dank seiner Härte und Zähigkeit eignet sich das Eichenholz für Möbel und andere Anwendungen in exponierten Umgebungen.

### Holzöl

Holzöl schützt gut vor den Belastungen des Außenklimas und unterstreicht gleichzeitig die natürliche Optik und Eigenschaften des Holzes.

### Linax

Nach dem traditionellen Holzschutz nach NTR AB wird das Holz in heißem Leinöl mit oder ohne Farbpigmente unter Vakuum gekocht. Das Öl wird auf allen sechs Seiten in die Oberflächen eingekocht, was die Feuchtigkeitsaufnahme im Holz verringert und ein langfristig formstabiles Produkt ergibt. Das Ergebnis ist ein getrocknetes Produkt mit guter Fäulnisresistenz und langen Wartungsintervallen.

### Stahl

Nola verwendet in seinen Produkten hochwertigen Stahl mit guter Festigkeit. Stahl rostet unbehandelt und muss daher oberflächenbehandelt werden.

### Elektroverzinkung

Elektrogalvanisierung (auch Elektroverzinkung genannt) bietet Korrosionsschutz durch Freisetzung eines Zinkions. Es entsteht durch eine Zinkschicht auf dem Stahl mittels elektrischem Strom.

### Pulverbeschichtung

Bei der Pulverbeschichtung handelt es sich um eine Beschichtung, die als rieselfähiges, trockenes Pulver aufgetragen wird. Im Gegensatz zu herkömmlichen Flüssiglacken wird Pulverlack meist elektrostatisch aufgetragen und anschließend unter Hitze oder ultraviolettem Licht ausgehärtet. Das Ergebnis ist eine gleichmäßige, strapazierfähige Farboberfläche mit dem gewünschten Glanzgrad.

## Montage und Befestigung

### Im Boden befestigt

Im Boden befestigt. Verlängertes Rohr, das in den Boden eingegossen wird.

### **Oberflächenmontage**

Befestigung mit Schraube oberirdisch, im Boden oder im Betonfundament.  
Schrauben nicht im Lieferumfang enthalten.

Möblerna levereras delvis monterade. Stativ monteras mot respektive sittkorg eller bordsskiva med medföljande skruv.

### **Pflege und Wartung**

Glans 70. Pulverlack går att beställa på sprayflaska.

#### **Pulverbeschichteter Stahl**

Pulverbeschichtete Produkte können mit Alkydlack ausgebessert werden.

#### **Geölte Eiche**

Für den besten Schutz sollte geöltes Eichenholz zweimal im Jahr geölt werden.  
Eine gute Pflege kann die Entstehung von Flecken nie vollständig verhindern, aber nicht gepflegtes Eichenholz wird schneller schwärzer und grau, hat aber dennoch eine sehr lange Lebensdauer. Beim Nachölen von Produkten sollte ein fein gekochtes Öl, das in das Holz eindringt, einem filmbildenden Öl vorgezogen werden.

#### **Mit Linax imprägniertes Kiefernholz**

Linax ist eine Imprägnierung auf Leinölbasis, die eine besonders lange Haltbarkeit im Außenbereich bietet und der Imprägnierungsklasse AB entspricht. Das imprägnierte Holz vergraut mit der Zeit, weshalb es bei Bedarf nachgeölt werden sollte. Verwenden Sie für imprägnierte Materialien ein Öl auf Leinölbasis.

[Lesen Sie mehr über unsere Wartungs- und Pflegehinweise unter nola.se/de/pflege/](http://nola.se/de/pflege/)

### **Versionen**

Bänk med eller utan armstöd

### **Charakter**

Inbjudande, robust och mångsidig möbelgrupp med flera varianter och funktioner.

Designer

---

Fredrik Mattson

