

nola®

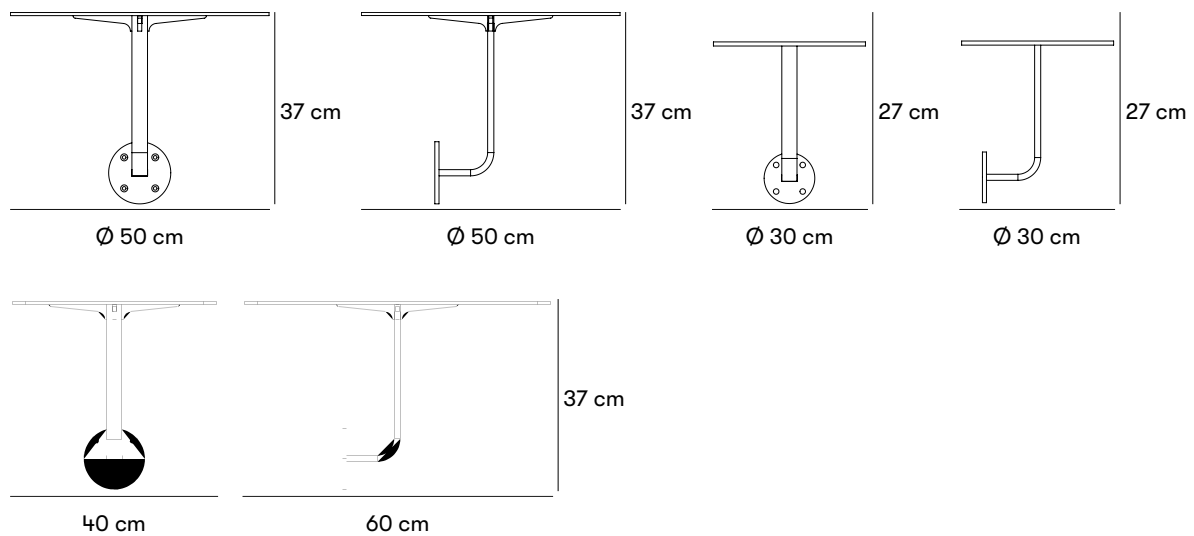


## Deli Bord

Design

ZERTIFIZIERUNG





## Gewichte und Maße

### Artikelnummer und Kombinationen

Ö19-17/30 Deli runt bord för montering mot platsbyggda trappor, murar eller sargar, Ø 30 cm.

Ö19-17/50 Deli runt bord för montering mot platsbyggda trappor, murar eller sargar, Ø 50 cm.

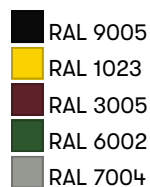
Ö19-15 Deli rektangulärt bord för montering mot platsbyggda trappor, murar eller sargar, 60 x 40 cm.

### Nach der Produktnummer angeben

FARBE AUF STAHL

C för valfri kulör på stål, mot tilläggskostnad.

### Standardfarben



### Materialien und Oberflächenbehandlungen

#### Stahl

Nola verwendet in seinen Produkten hochwertigen Stahl mit guter Festigkeit. Stahl rostet unbehandelt und muss daher oberflächenbehandelt werden.

#### Pulverbeschichtung

Bei der Pulverbeschichtung handelt es sich um eine Beschichtung, die als rieselfähiges, trockenes Pulver aufgetragen wird. Im Gegensatz zu herkömmlichen Flüssiglacken wird Pulverlack meist elektrostatisch aufgetragen und anschließend unter Hitze oder ultraviolettem Licht ausgehärtet. Das Ergebnis ist eine gleichmäßige, strapazierfähige Farboberfläche mit dem gewünschten Glanzgrad.

### Montage und Befestigung

Bordet levereras i ett stycke.

Fästelement mot underlag ingår ej.

Förankras mot platsbyggda trappor, murar eller sargar.

**Pflege und Wartung**

**Pulverbeschichteter Stahl**

Pulverbeschichtete Produkte können mit Alkydlack ausgebessert werden.

[Lesen Sie mehr über unsere Wartungs- und Pflegehinweise unter nola.se/de/pflege/](https://nola.se/de/pflege/)

**Versionen**

Deli bord finns som rektangulärt bord och runt bord i två olika storlekar.

**Beispiel**

Köpcentrum, co-working space, mötesplatser och andra offentliga utrymmen.

**Charakter**

Enkelt och stabilt litet bord för tillfälliga möten.