

nola®




Picknick-Tisch Picknick-Tisch

Design Anders Nyquist

Picknicktische sind zum Essen gedacht, können aber auch für andere Outdoor-Aktivitäten genutzt werden. Sie stellen eine praktische Alternative zu herkömmlichen Tischen und Stühlen dar und bieten effiziente Lösungen für öffentliche Parks, Außenhöfe, Spielplätze, Campingplätze und Rastplätze. Picknicktische sind auch eine praktische Wahl für Spielzimmer, Schulen oder Cafeterien im Innenbereich. Jeder Picknicktisch bietet Platz für vier bis sechs Personen.

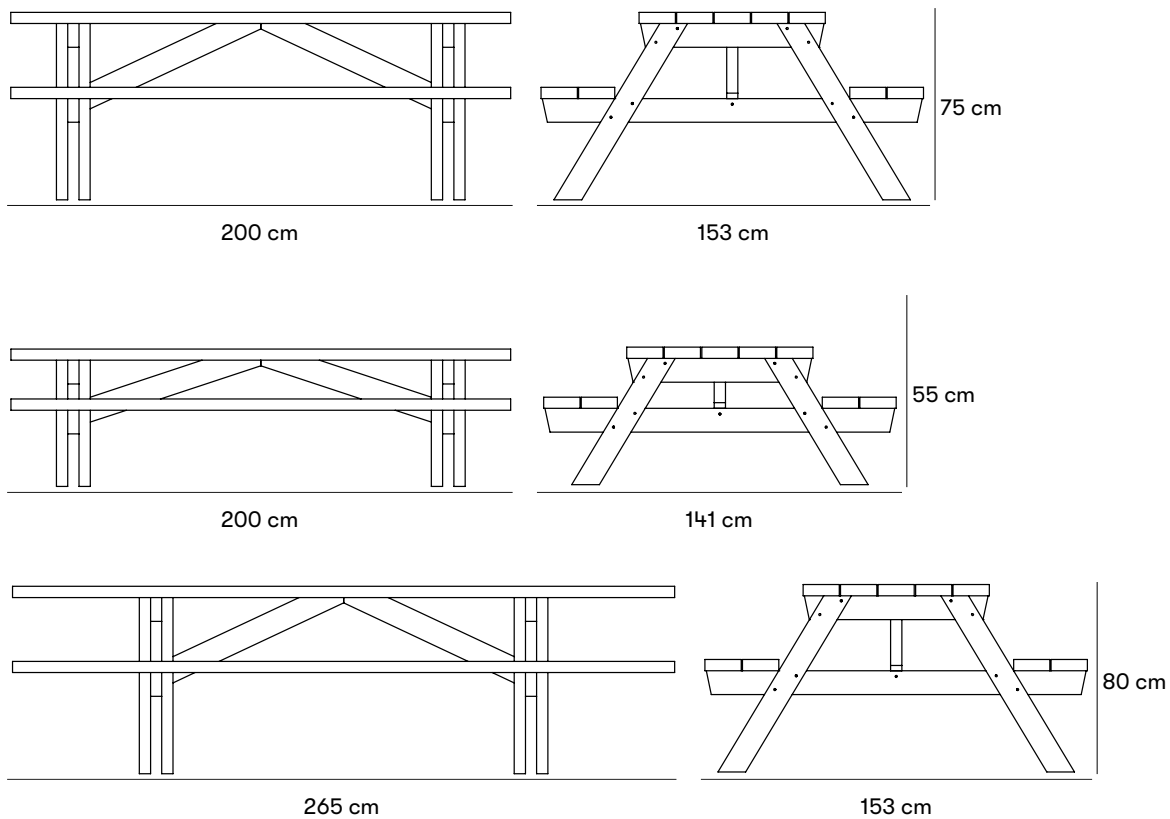
EGENSKAPER

 Barrierefreies Produkt

 Geeignet für Kindergärten und Spielplätze

ZERTIFIZIERUNG





Gewichte und Maße

Artikelnummer und Kombinationen

U02-05 Banktisch.
 U02-06 Banktisch für Kinder.
 U02-08 Banktisch barrierefrei angepasst.
 U16-55 Befestigungseisen. Set mit 4 Stück.

Nach der Produktnummer angeben

INSTALLATIONSWEISE

M für einbau in fundamente.
 N für oberflächenmontage.

Standardfarben

 AB-impregnerad furu

Materialien und Oberflächenbehandlungen

AB-impregniertes und gehobeltes Kiefernholz.

Kiefernholz

Nolas Kiefer ist von hoher Qualität und stammt aus nachhaltiger Forstwirtschaft. Kiefer ist eine umweltfreundliche, heimische Holzart. Beschädigtes oder unbehandeltes Kiefernholz wird durch Zersetzungsprozesse recht leicht angegriffen, daher ist es besonders wichtig, beschädigte Oberflächen zu reparieren.

Montage und Befestigung

Freistehend

Freistehendes Produkt, das direkt auf dem Untergrund platziert wird.

Oberflächenmontage

Befestigung mit Schraube oberirdisch, im Boden oder im Betonfundament.
Schrauben nicht im Lieferumfang enthalten.

Einbau in Fundamente

Einbau in Verkehrsfundamente.

Teilweise montiert

Charakter

Ein klassisches , zeitloses Outdoor-Design zum Essen, Entspannen und für andere Aktivitäten.

Designer

Anders Nyquist

