

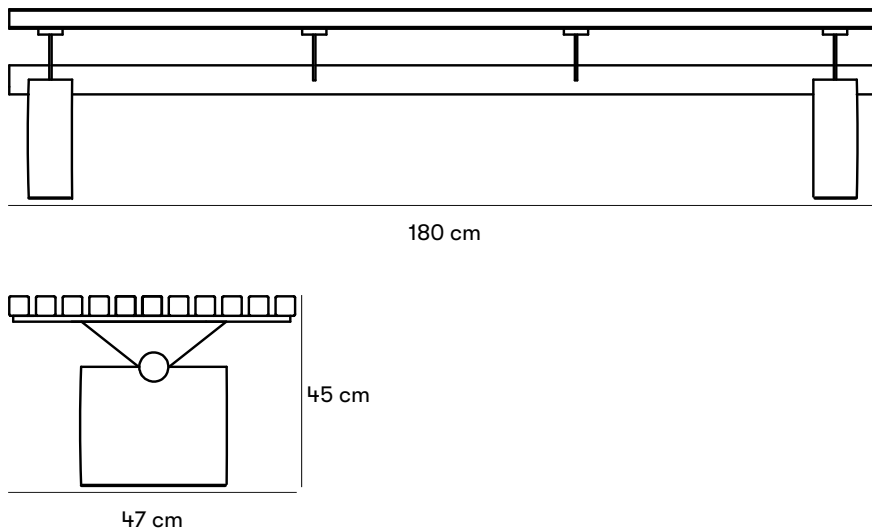
nola[®]



Arki Bänk

Design Jessing

Som ett komplement till vårt eget sortiment marknadsför vi även produkter från Danska Jessing, som liksom Nola arbetar för hög kvalitet i det offentliga rummet. Arki bänk är en och stilren bänk i jatoba med god sittkomfort, som kan kompletteras med Arki soffa och Arki papperskorg också från Jessing.



Gewichte und Maße

Länge: 180 cm
 Breite: 47 cm
 Höhe: 45 cm

Artikelnummer und Kombinationen

ARKI 2712 Arki bänk

Nach der Produktnummer angeben

MATERIALIEN UND OBERFLÄCHENBEHANDLUNG

JAT für jatoba.

INSTALLATIONSWEISE

M für im boden befestigt.

Standardfarben

■ RAL 9005

Materialien und Oberflächenbehandlungen

Jatoba – FCS-Label

Unser FSC-gekennzeichnetes Jatoba ist ein unbehandeltes, sehr hartes und starkes Hartholz mit langer Haltbarkeit. Es hat eine braune Farbe mit schwarzen Akzentstreifen, die sich mit der Zeit in ein tiefes und sattes Rot verwandeln.

Stahl

Nola verwendet in seinen Produkten hochwertigen Stahl mit guter Festigkeit. Stahl rostet unbehandelt und muss daher oberflächenbehandelt werden.

Pulverbeschichtung

Bei der Pulverbeschichtung handelt es sich um eine Beschichtung, die als rieselfähiges, trockenes Pulver aufgetragen wird. Im Gegensatz zu herkömmlichen Flüssiglacken wird Pulverlack meist elektrostatisch aufgetragen und anschließend unter Hitze oder ultraviolettem Licht ausgehärtet. Das Ergebnis ist eine gleichmäßige, strapazierfähige Farboberfläche mit dem gewünschten Glanzgrad.

Feuerverzinkung

Die Feuerverzinkung bietet einen sehr starken Korrosionsschutz. Der Stahl wird in ein Bad aus heißem flüssigem Zink getaucht. Das Zink haftet und erzeugt eine Oberflächenbeschichtung auf dem Stahlteil, das dann aus dem Bad genommen und von überschüssigem Zink befreit wird.

Holzöl

Holzöl schützt gut vor den Belastungen des Außenklimas und unterstreicht gleichzeitig die natürliche Optik und Eigenschaften des Holzes.

Montage und Befestigung

Im Boden befestigt

Im Boden befestigt. Verlängertes Rohr, das in den Boden eingegossen wird.

Pflege und Wartung

Träet oljas in vid behov.

Jatoba

Jotoba benötigt abgesehen vom regelmäßigen Abwischen grundsätzlich keine Wartung.

Pulverbeschichteter Stahl

Pulverbeschichtete Produkte können mit Alkydlack ausgebessert werden.

Feuerverzinkter Stahl

Feuerverzinkte Produkte können mit sogenannter „Kaltlackierung“ ausbessert werden.

[Lesen Sie mehr über unsere Wartungs- und Pflegehinweise unter nola.se/de/pflege/](https://nola.se/de/pflege/)

Versionen

Finns i utförande med oljat trä och som obehandlad. Stativen finns som varmförzinkade eller som pulverlackerade (varmförzinkning plus pulverlack). Finns även som bänk.

Charakter

Stilren bänk med god sittkomfort.

Designer

Jessing
