

# TERRASS - pergola

register



Huvudkontor: Nola Industrier AB Box 17701 Repslagargatan 15b  
118 93 Stockholm T: 08 702 1960 F: 08 702 1962 headoffice@nola.se  
Kundtjänst/showroom/export/press: Skeppsbron 3 211 20 Malmö  
T: 040 171 190 F: 040 127 545 order@nola.se

[www.nola.se](http://www.nola.se)

- 1-3.....Systemöversikt /ingående delar
- 4-5.....Bygg linjärt med start / påbyggnadssetioner
- 6-7.....Linjära uppställningar/ritmallar.
- 8-9.....Ickelinjära uppställningar/ritramar
- 10.....Eldragning
- 11.....Fundamentering
- 12-15....Montering

# TERRASS - pergola

## Ingående delar 1



Huvudkontor: Nola Industrier AB Box 17701 Repslagargatan 15b  
118 93 Stockholm T: 08 702 1960 F: 08 702 1962 headoffice@nola.se  
Kundtjänst/showroom/export/press: Skeppsbron 3 211 20 Malmö  
T: 040 171 190 F: 040 127 545 order@nola.se

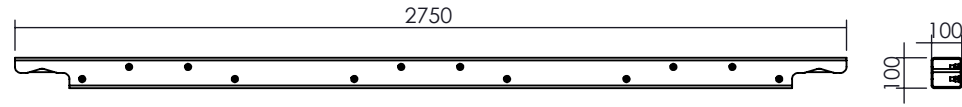
www.nola.se

Stolpar finns i 2 utföranden, med eller utan el-lucka. Samtliga stolpar är försedda med fotplatta och avsedda för montering i platsgjutna fundament 200 mm under färdig mark (då spaljéerna är trappbara går stolpen även att montera i marknivå)

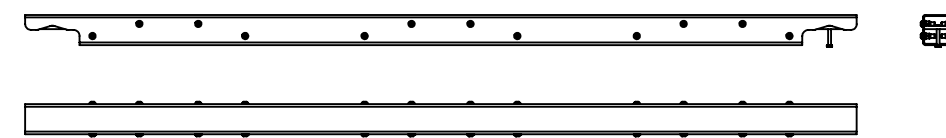
**Ö80-21** Stolpe för montering mot platsgjutet betongfundament 250 mm under mark. Stolpen är försedd med gännsatser på 3 sidor.

**Ö80-21E** Stolpe för montering mot platsgjutet betongfundament 250 mm under mark. Stolpen är försedd med gännsatser på 3 sidor samt el-lucka med möjlighet till montering av plint eller drivdom.

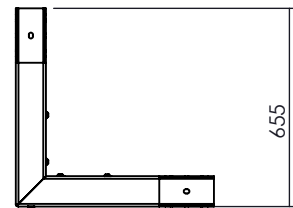
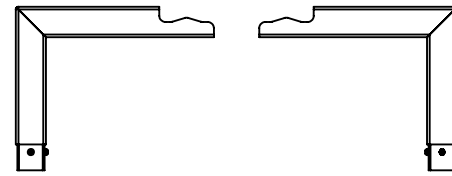
**Ö80-23** Överliggare C-C 3600 mm, enkelsidig.



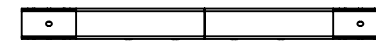
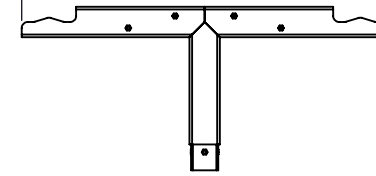
**Ö80-23D** Överliggare C-C 3600 mm, dubbelsidig\*.



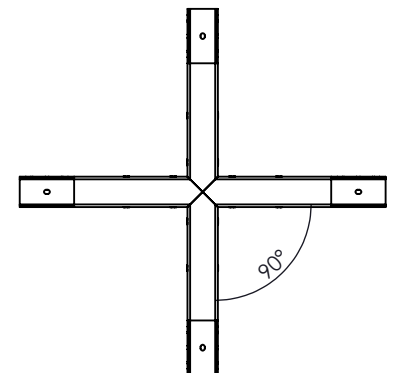
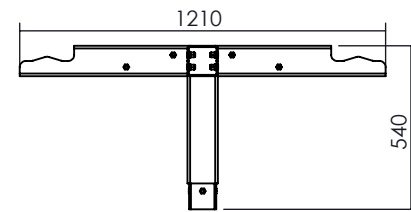
**Ö80-22C**  
Stolptopp 90°  
"hörn"



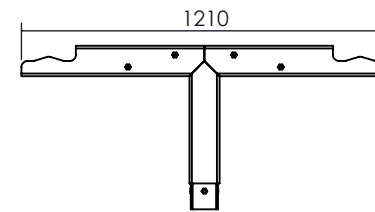
**Ö80-22B**  
Stolptopp 180°  
enkelsidig  
1210



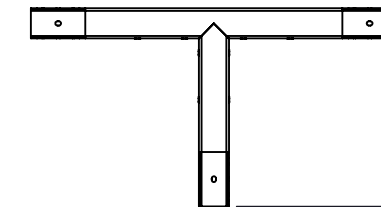
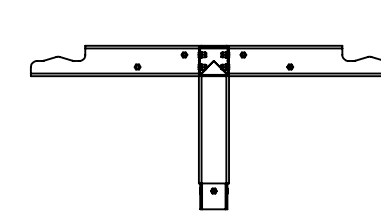
**Ö80-22E**  
Stolptopp "X"



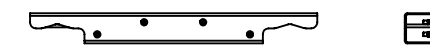
**Ö80-22B2**  
Stolptopp 180°  
dubbelsidig\*



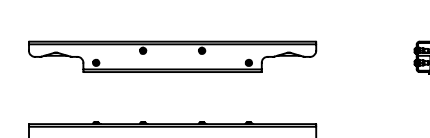
**Ö80-22D2**  
Stolptopp "T"  
dubbelsidig\*



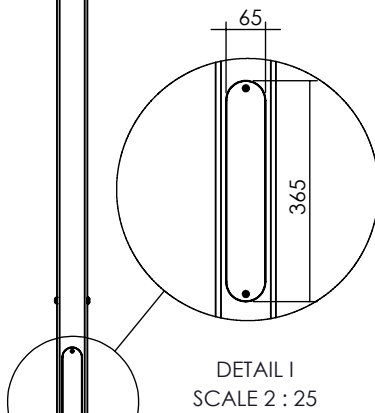
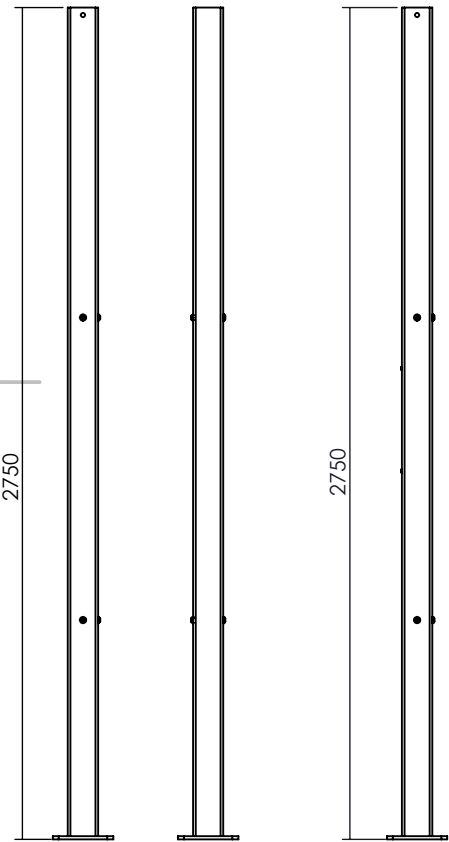
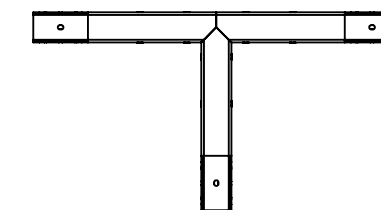
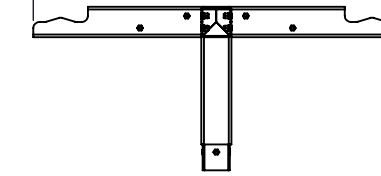
**Ö80-24** Överliggare C-C 1800 mm, enkelsidig



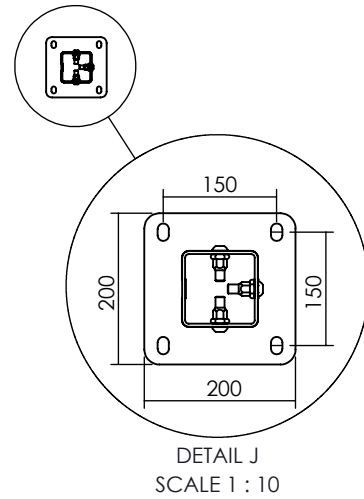
**Ö80-24D** Överliggare C-C 1800 mm, dubbelsidig



**Ö80-22D**  
Stolptopp "T"  
enkelsidig  
1210



DETAIL I  
SCALE 2 : 25



DETAIL J  
SCALE 1 : 10

# TERRASS - pergola

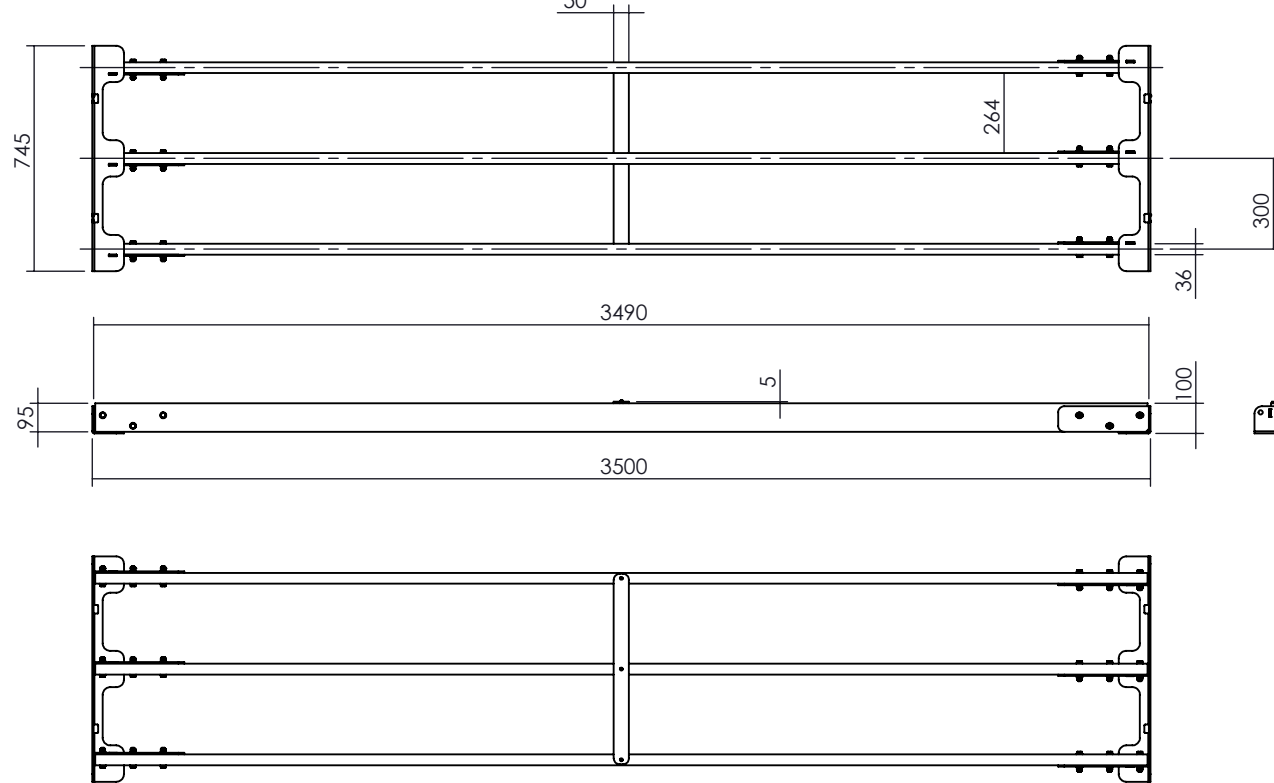
Ingående delar 2

nola

Huvudkontor: Nola Industrier AB Box 17701 Repslagargatan 15b  
118 93 Stockholm T: 08 702 1960 F: 08 702 1962 headoffice@nola.se  
Kundtjänst/showroom/export/press: Skeppsbron 3 211 20 Malmö  
T: 040 171 190 F: 040 127 545 order@nola.se

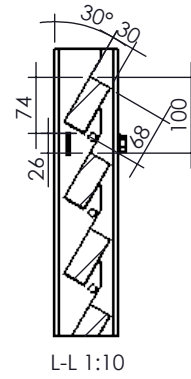
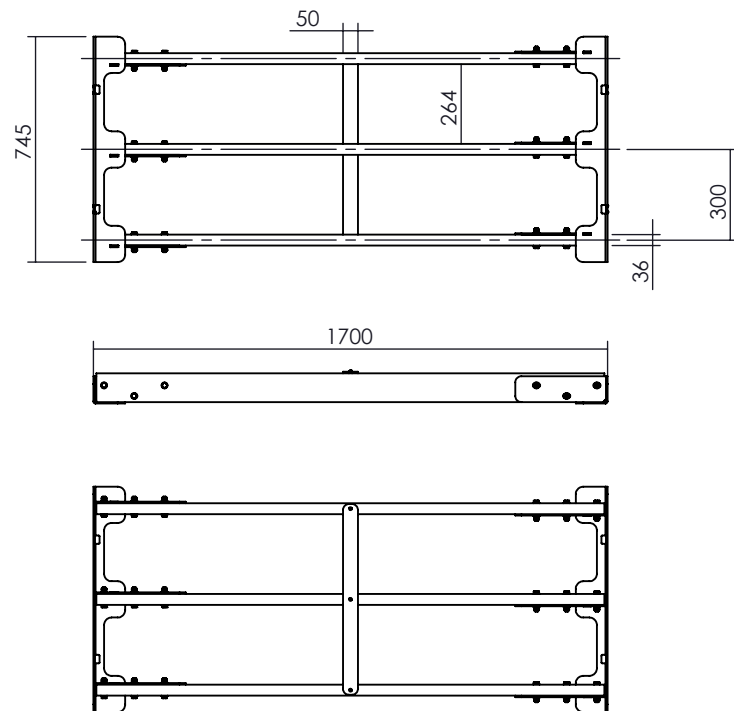
www.nola.se

### Ö80-25EK Tak-kassett med pergolabommar längd 3500 mm

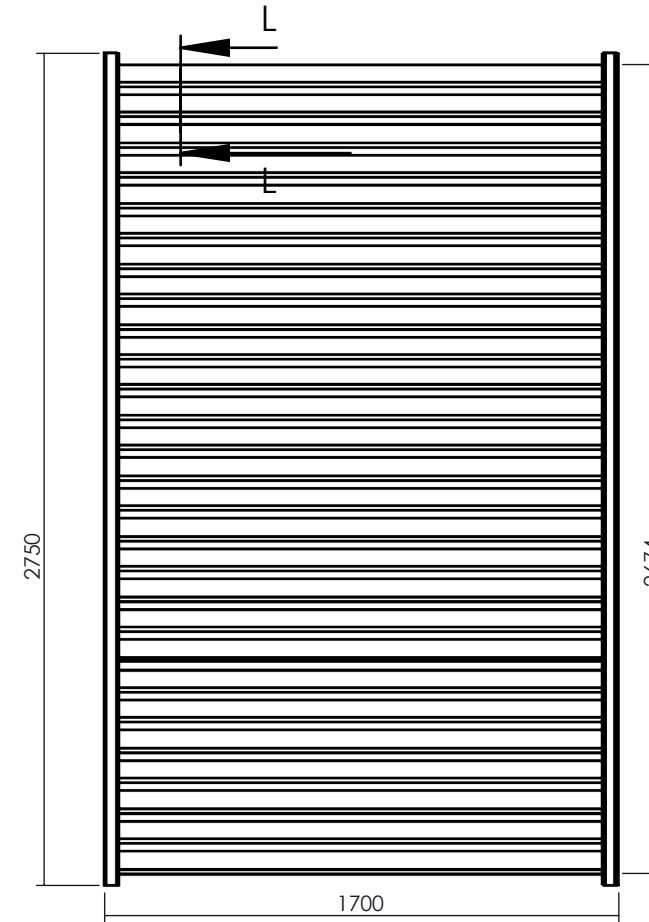


Kassett med pergolabomma levereras i standardutförande monterad. Det åtgår 4 st till en ruta C-C 3,6 x 3,6 m.

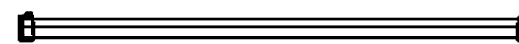
### Ö80-25EK-2 Tak-kassett med pergolabommar längd 1700 mm



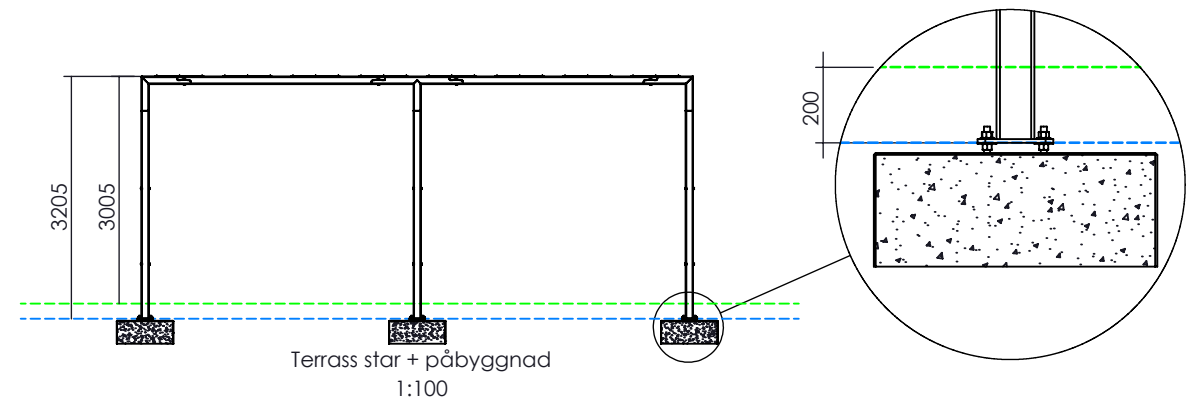
### Ö80-26V Spaljévæg med vinklade brädor



Nedersta hålet används när fotplåten är monterad 200 mm under mark. Skulle stolparna istället vara monterade i marknivå används det översta hålet. Om marken lutar kan spaljén trappas 100 mm/infästning.



Väggen levereras i delar och monteras ihop på plats. Se montering av vägg.



# TERRASS - pergola

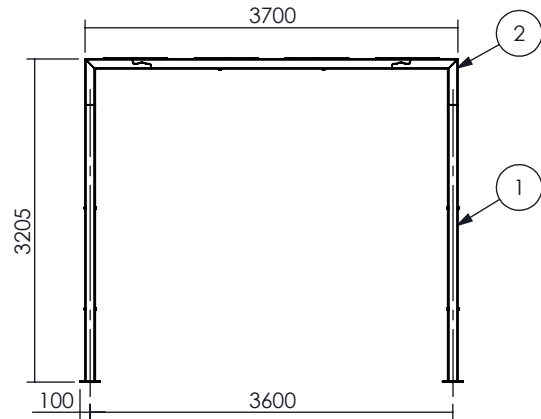
Utbyggnad linjärt 1



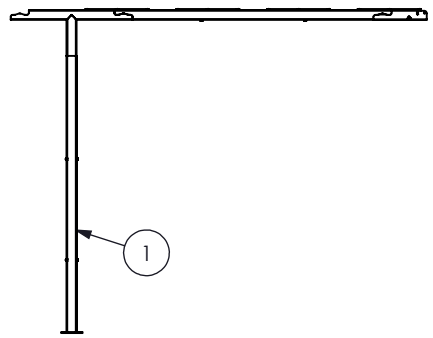
Huvudkontor: Nola Industrier AB Box 17701 Repslagargatan 15b  
118 93 Stockholm T: 08 702 1960 F: 08 702 1962 headoffice@nola.se  
Kundtjänst/showroom/export/press: Skeppsbron 3 211 20 Malmö  
T: 040 171 190 F: 040 127 545 order@nola.se

www.nola.se

## Ö80-20START



## Ö80-20PÅBYGG



## Utbyggnad linjärt:

Pergolan kan byggas ut linjärt med start och påbyggnadssektioner.

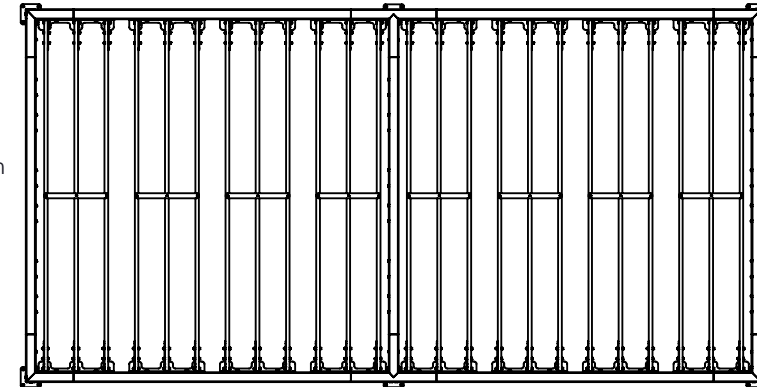
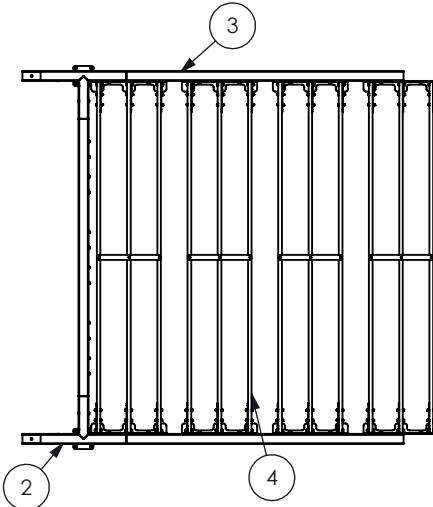
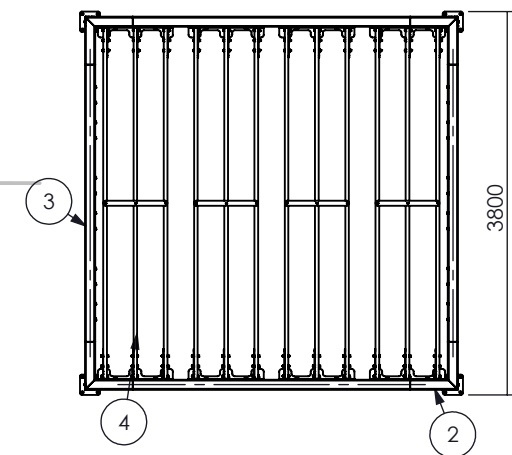
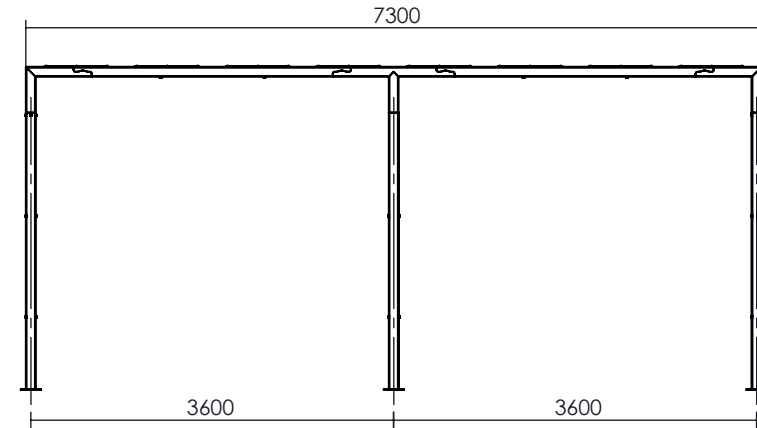
**Startsektionen** är i plan en kvadrat med yttermättet 3,7 x 3,7 m (exkl. fotplåtarnas utstick, med fotplåtarna är mättet 3,8 x 3,8 m) Startsektionen innehåller 4 st 90° stolptoppar, 4 st stolpar, 4 st Överliggare C-C 3600 mm (enkelsidiga), samt 4 st förmonterade takkassetter med pergolabommar i ek.

**Påbyggnadssektionen** bygger på med 3,6 m sektioner i en riktning. Påbyggnadssektionen innehåller 2 st "T" stolptoppar, 2 st stolpar, 3 st Överliggare C-C 3600 mm (enkelsidiga), samt 4 st förmonterade takkassetter med pergolabommar ek.

Start och påbyggnadssektionerna levereras som standard med 12 st pergolabommar C-C 300 mm monterade 3 och 3 på tak-kassetter. Kontakta nola om du önskar ett annat utförande.

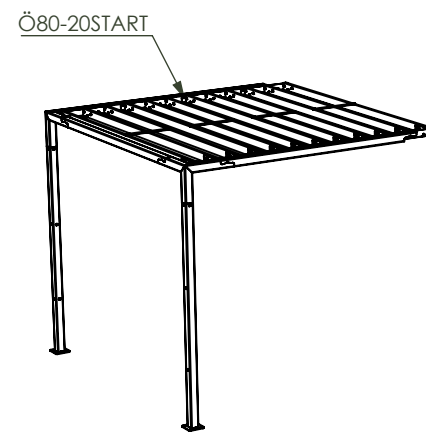
OBS! Det går endast att bygga ut på ett håll. Om utbyggnad även i djupet önskas, se färdiga ritmallar, eller kontakta Nola för rådgivning. Tänk på att längden begränsas av marklutningen. Pergolan måste anläggas i våg. Om spaljéer ska användas får den totala marklutningen för en enhet ( 1 st start + valfritt antal påbygg ) inte överstiga 250 mm. Om en lång pergola önskas på mark som lutar mer än detta föreslås att den delas upp i flera mindre enheter som kan anläggas på olika höjd.

1 st Ö80-20START  
+1 st Ö80-20PÅBYGG

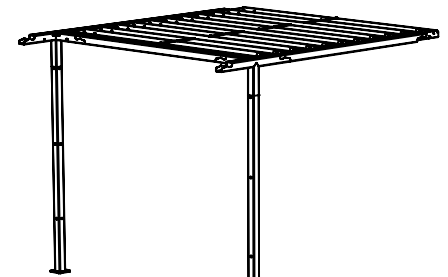


Nr.	Art.	Beskrivning	Antal.
1	Ö80-21	Terrass stolpe	4
2	Ö80-22C	Terrass stolptopp 90°	4
3	Ö80-23	Terrass överliggare C-C 3600 enkelsidig	4
4	Ö80-25	Terrass tak-kassett med pergolabommar	4

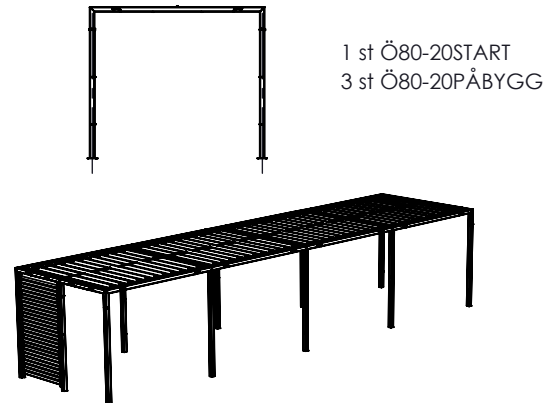
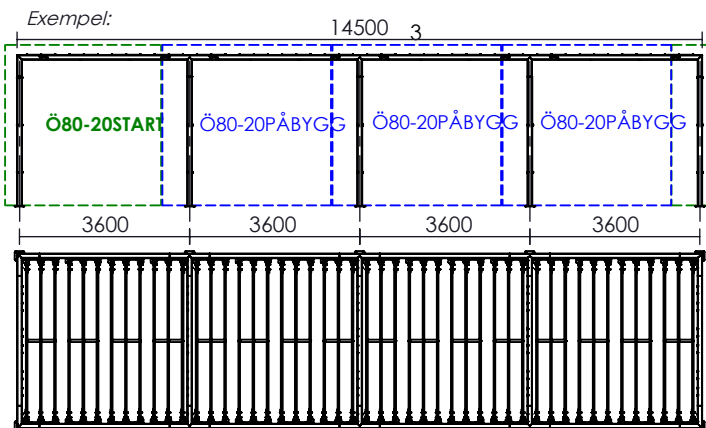
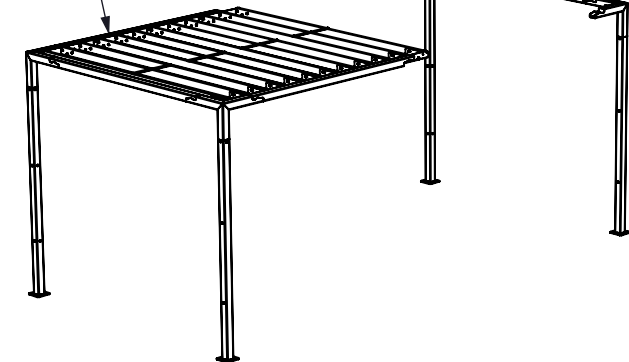
Nr.	Art.	Beskrivning	Antal.
1	Ö80-21	Terrass stolpe	2
2	Ö80-22D	Terrass stolptopp "T" med hål för infästning på 1 sida.	2
3	Ö80-23	Terrass överliggare C-C 3600 enkelsidig	3
4	Ö80-25	Terrass tak-kassett med pergolabommar	4



Ö80-20PÅBYGG



Ö80-20START



# TERRASS - pergola

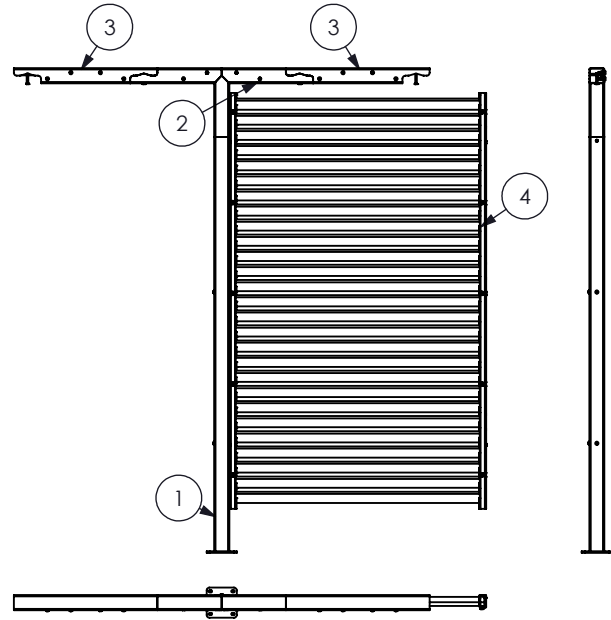
Utbyggnad linjärt 2



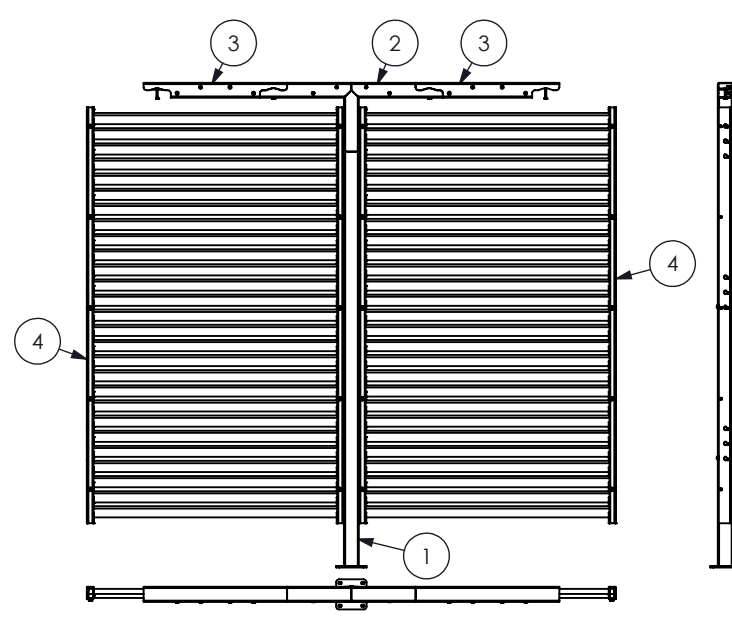
Huvudkontor: Nola Industrier AB Box 17701 Repslagargatan 15b  
118 93 Stockholm T: 08 702 1960 F: 08 702 1962 headoffice@nola.se  
Kundtjänst/showroom/export/press: Skeppsbron 3 211 20 Malmö  
T: 040 171 190 F: 040 127 545 order@nola.se

www.nola.se

## Ö80-26EK/HALV



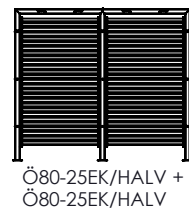
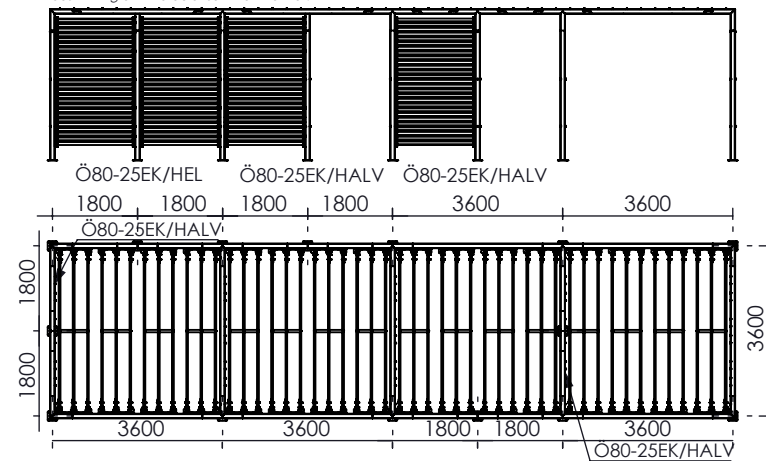
## Ö80-26EK/HEL



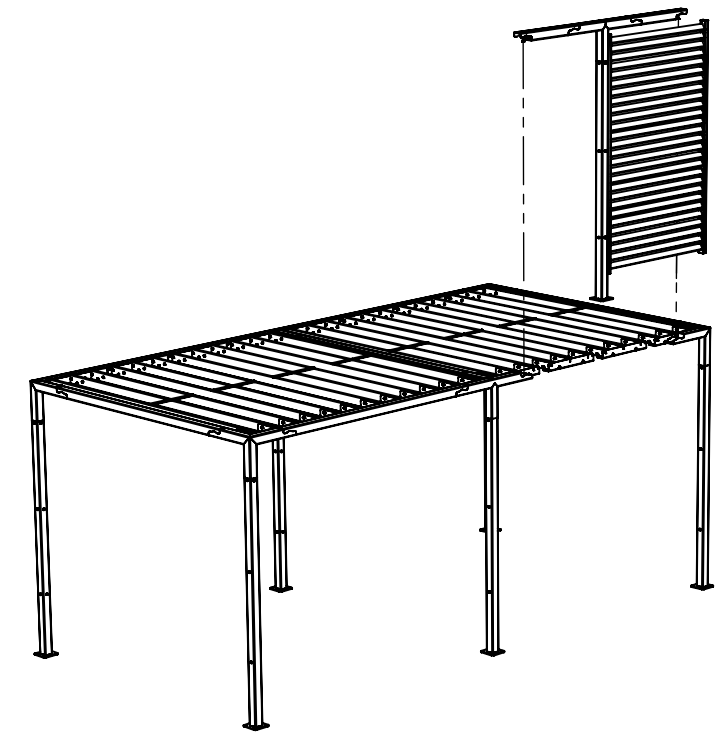
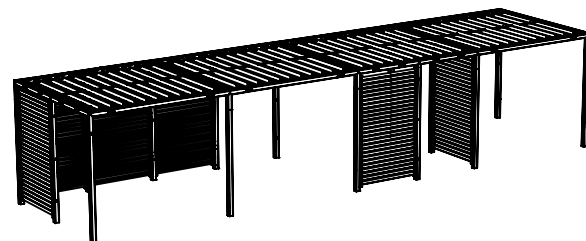
Nr.	Art.	Beskrivning	Antal.
1	Ö80-21	Terrass stolpe	1
2	Ö80-22B	Terrass stolptopp 180° med hål för infästning på 1 sida.	1
3	Ö80-24	Terrass överliggare C-C 1800 enkelsidig	2
4	Ö80-26V	Terrass spaljësektion C-C 1800 med vinklade träribbor	1
5	Ö80-23*	Terrass överliggare C-C 3600 mm, enkelsidig	-1

Nr.	Art.	Beskrivning	Antal.
1	Ö80-21	Terrass stolpe	1
2	Ö80-22B	Terrass stolptopp 180° med hål för infästning på 1 sida.	1
3	Ö80-24	Terrass överliggare C-C 1800 enkelsidig	2
4	Ö80-26V	Terrass spaljësektion C-C 1800 med vinklade träribbor	2
5	Ö80-23*	Terrass överliggare C-C 3600 mm, enkelsidig	-1

**Exempel:**  
Notera att antalet fundament ändras (+1 fundament HEL/HALV-sektion). En linjärt utbyggd pergola med HEL/HALV-spaljé beskriver vilka delar som ingår i pergolan och leveransen, men den behöver kompletteras med en beskrivning av vilka delar som hamnar var.



Specifikation:  
1 st Ö80-20EK/START  
3 st Ö80-20EK/PÅBYGG  
1 st Ö80-25EK/HEL  
4 st Ö80-25EK/HALV



\* För varje 3,6 m sektion (HEL/HALV) ersätts en Ö80-23 med en mittstolpe, stolptopp och 2 st överliggare C-C 1800. Priset för Ö80-25EK/HALV och Ö80-25EK/HEL avser alltså pris för komplett sektion - (minus) kostnaden för en överliggare C-C 3600.

# TERRASS - pergola

Linjära ritmallar 1

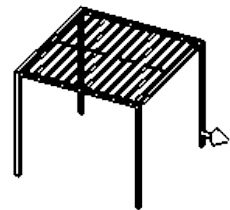
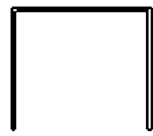


Huvudkontor: Nola Industrier AB Box 17701 Repslagargatan 15b  
118 93 Stockholm T: 08 702 1960 F: 08 702 1962 headoffice@nola.se  
Kundtjänst/showroom/export/press: Skeppsbron 3 211 20 Malmö  
T: 040 171 190 F: 040 127 545 order@nola.se

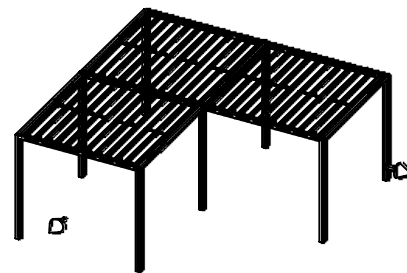
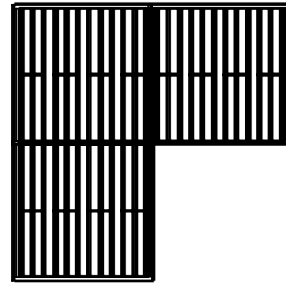
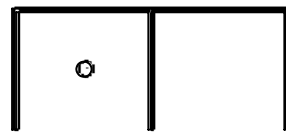
www.nola.se

För att kunna bygga systemet i flera riktningar finns ett antal ritmallar framtagna. Ritmall 1-6 är linjära och kan på samma sätt som startsektionen byggas ut med påbyggnadssektioner och HEL/HALV spaljé.

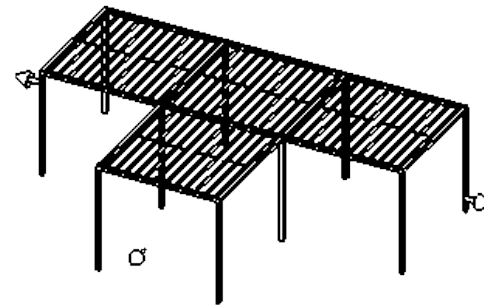
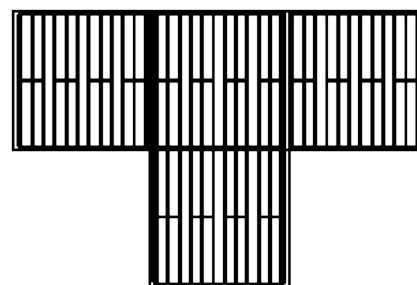
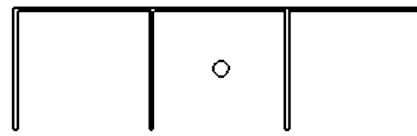
Ö80-20EK/START



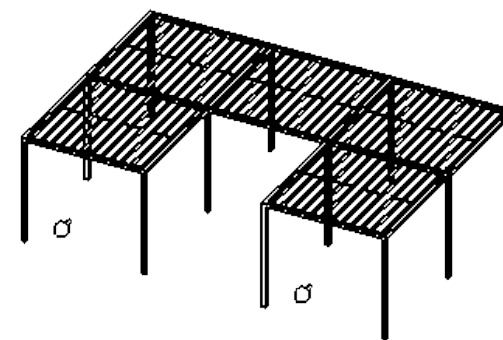
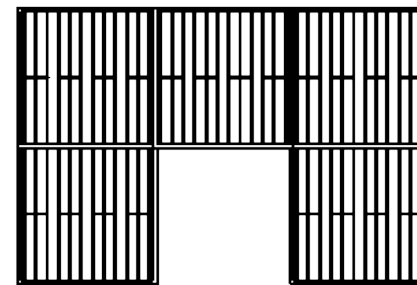
Ö80-20EK/RM1



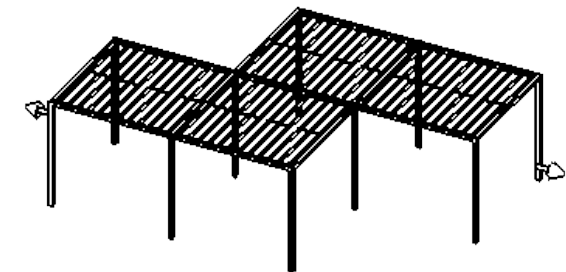
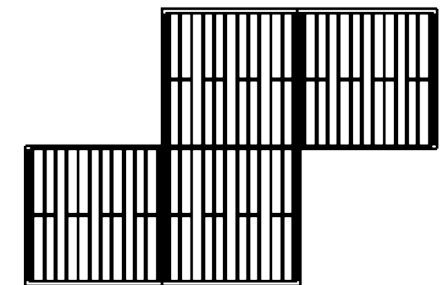
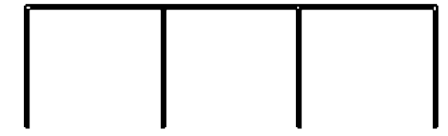
Ö80-20EK/RM2



Ö80-20EK/RM3



Ö80-20EK/RM4



Terrass startsektion med pergolabomma i ek  
**Ö80-20EK/start**

Art.	Beskrivning.	Antal.
Ö80-21	Terrass stolpe	4
Ö80-22C	Terrass Stolptopp 90 °	4
Ö80-23	Terrass överliggare C-C 3600, enkelsidig	4
Ö80-25EK	Terrass tak.kassett med pergolabommar	4

Terrass ritmall 1 med pergolabommar i ek  
**Ö80-20EK/RM1**

Art.	Beskrivning.	Antal.
Ö80-21	Terrass stolpe	8
Ö80-22C	Terrass stolptopp 90 °	5
Ö80-22D	Terrass stolptopp "T", enkelsidig	2
Ö80-22E	Terrass stolptopp "X"	1
Ö80-23	Terrass överliggare C-C 3600, enkelsidig	9
Ö80-23D	Terrass överliggare C-C 3600, dubbelsidig	1
Ö80-25EK	Terrass tak.kassett med pergolabommar	12

Terrass ritmall 2 med pergolabommar i ek  
**Ö80-20EK/RM2**

Art.	Beskrivning.	Antal.
Ö80-21	Terrass stolpe	10
Ö80-22C	Terrass stolptopp 90 °	6
Ö80-22D	Terrass stolptopp "T", enkelsidig	2
Ö80-22E	Terrass stolptopp "X"	2
Ö80-23	Terrass överliggare C-C 3600, enkelsidig	12
Ö80-23D	Terrass överliggare C-C 3600, dubbelsidig	1
Ö80-25EK	Terrass tak.kassett med pergolabommar	16

Terrass ritmall 3 med pergolabommar i ek **Ö80-20EK/RM3**

Art.	Beskrivning.	Antal.
Ö80-21	Terrass stolpe	12
Ö80-22C	Terrass stolptopp 90 °	6
Ö80-22D	Terrass stolptopp "T", enkelsidig	4
Ö80-22E	Terrass stolptopp "X"	2
Ö80-23	Terrass överliggare C-C 3600, enkelsidig	14
Ö80-23D	Terrass överliggare C-C 3600, dubbelsidig	2
Ö80-25EK	Terrass tak.kassett med pergolabommar	20

Terrass ritmall 4 med pergolabommar i ek **Ö80-20EK/RM4**

Art.	Beskrivning.	Antal.
Ö80-21	Terrass stolpe	10
Ö80-22C	Terrass stolptopp 90 °	6
Ö80-22D	Terrass stolptopp "T", enkelsidig	2
Ö80-22E	Terrass stolptopp "X"	2
Ö80-23	Terrass överliggare C-C 3600, enkelsidig	12
Ö80-23D	Terrass överliggare C-C 3600, dubbelsidig	1
Ö80-25EK	Terrass tak.kassett med pergolabommar	16



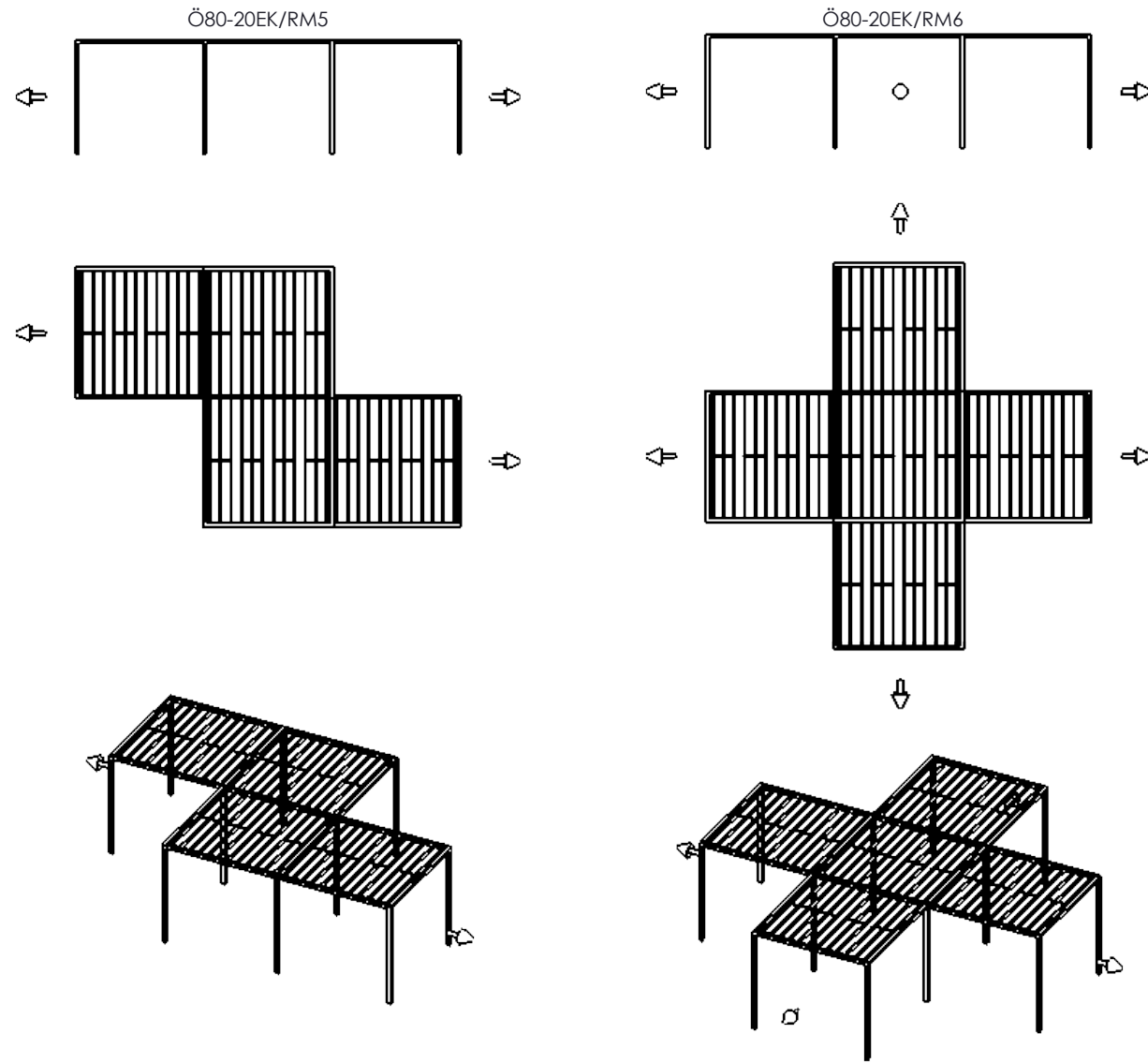
# TERRASS - pergola

Linjära ritmallar 2



Huvudkontor: Nola Industrier AB Box 17701 Repslagargatan 15b  
118 93 Stockholm T: 08 702 1960 F: 08 702 1962 headoffice@nola.se  
Kundtjänst/showroom/export/press: Skeppsbron 3 211 20 Malmö  
T: 040 171 190 F: 040 127 545 order@nola.se

www.nola.se



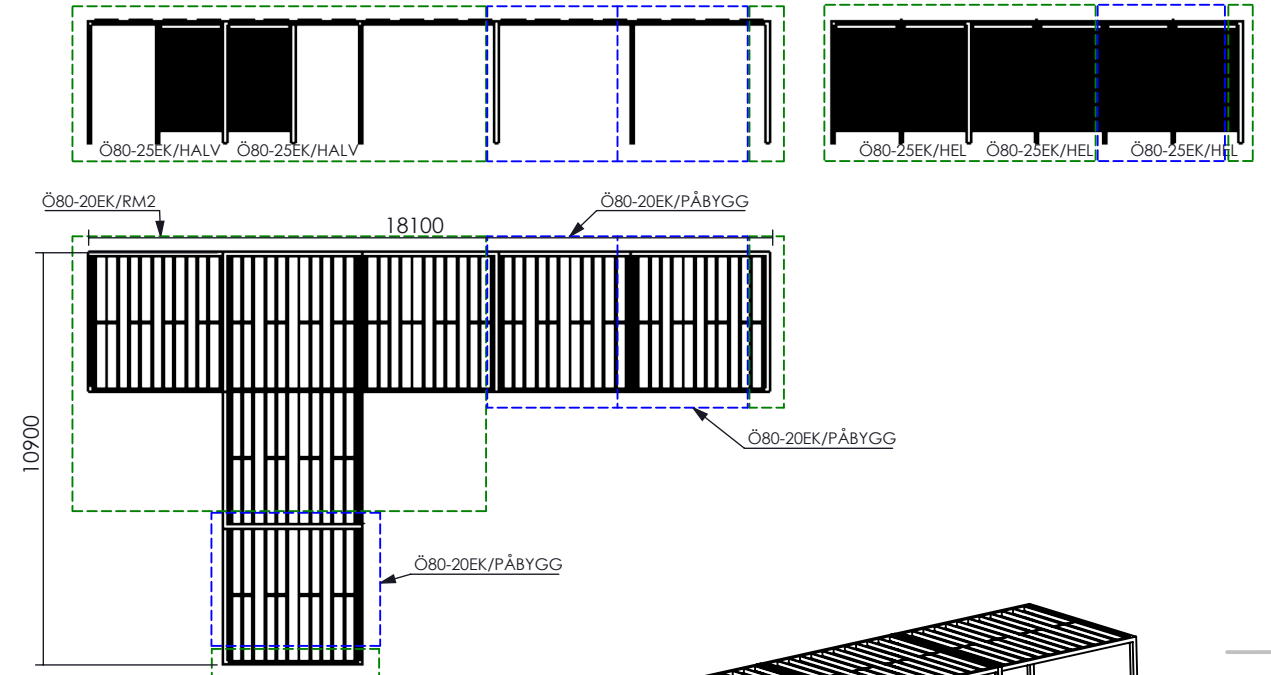
Terrass ritmall 5 med pergolabommar i ek  
**Ö80-20EK/RM5**

Art.	Beskrivning.	Antal.
Ö80-21	Terrass stolpe	10
Ö80-22C	Terrass stolptopp 90 °	6
Ö80-22D	Terrass stolptopp "T", enkelsidig	2
Ö80-22E	Terrass stolptopp "X"	2
Ö80-23	Terrass överliggare C-C 3600, enkelsidig	12
Ö80-23D	Terrass överliggare C-C 3600, dubbelsidig	1
Ö80-25EK	Terrass tak.kassett med pergolabommar	16

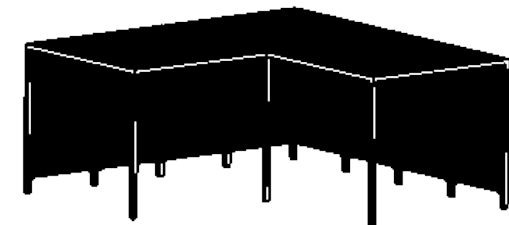
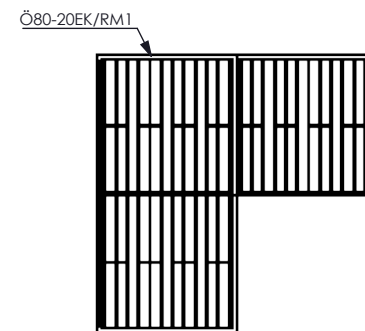
Terrass ritmall 6 med pergolabommar i ek  
**Ö80-20EK/RM6**

Art.	Beskrivning.	Antal.
Ö80-21	Terrass stolpe	12
Ö80-22C	Terrass stolptopp 90 °	8
Ö80-22E	Terrass stolptopp "X"	4
Ö80-23	Terrass överliggare C-C 3600, enkelsidig	14
Ö80-23D	Terrass överliggare C-C 3600, dubbelsidig	2
Ö80-25EK	Terrass tak.kassett med pergolabommar	20

Exempel 1  
1 st Ö80-20EK/RM2  
3 st Ö80-20EK/PÅBYGG  
2 st Ö80-25EK/HALV  
3 st Ö80-25EK/HEL



Exempel 1  
1 st Ö80-20EK/RM1  
4 st Ö80-25EK/HEL



# TERRASS - pergola

Ickelinjära ritmallar 1



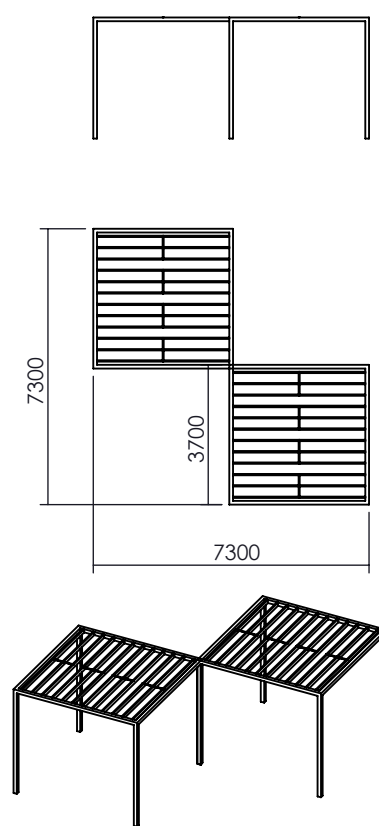
Huvudkontor: Nola Industrier AB Box 17701 Repslagargatan 15b  
118 93 Stockholm T: 08 702 1960 F: 08 702 1962 headoffice@nola.se  
Kundtjänst/showroom/export/press: Skeppsbron 3 211 20 Malmö  
T: 040 171 190 F: 040 127 545 order@nola.se

www.nola.se

## Ickelinjära ritmallar

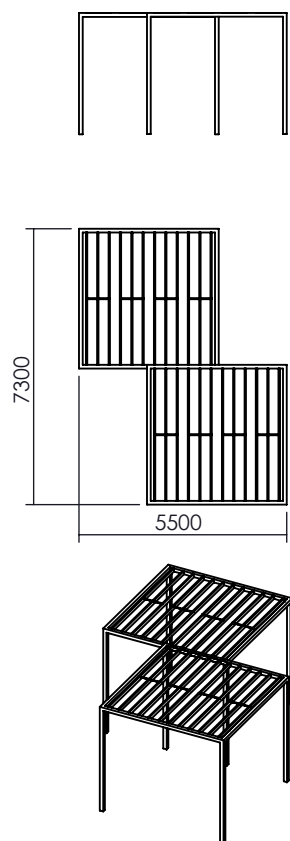
Då all utbyggnad som inte är linjär fort komplicerar produkten har vi gjort ett antal färdiga ritramar för att underlätta användandet/inritandet. Om ni har en egen idé och du inte hittar den är det bara att höra av sig till Nola så hjälper vi till att rita upp pergolan efter dina önskemål.

Ö80-20EK-RM7



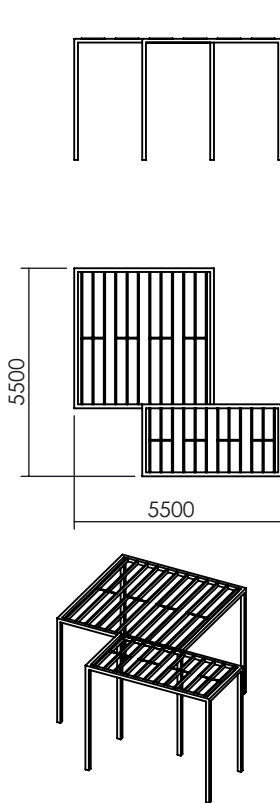
Terrass ritmall 7 med pergolabommar i ek Ö80-20EK/RM7		
Art.	Beskrivning.	Antal.
Ö80-21	Terrass stolpe	7
Ö80-22C	Terrass stolptopp 90°	6
Ö80-22E	Terrass stolptopp "X"	1
Ö80-23	Terrass överliggare C-C 3600, enkelsidig	8
Ö80-25EK	Terrass takkassett med pergolabommar	8

Ö80-20EK-RM8



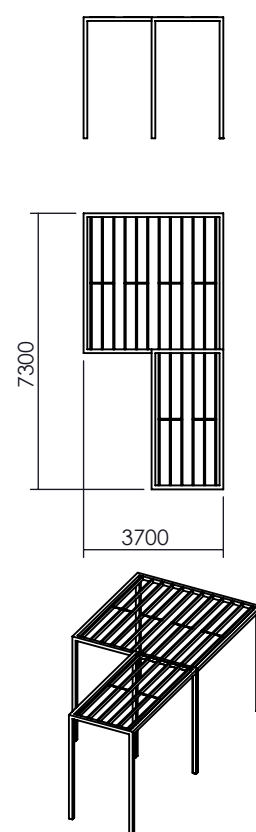
Terrass ritmall 8 med pergolabommar i ek Ö80-20EK/RM8		
Art.	Beskrivning.	Antal.
Ö80-21	Terrass stolpe	8
Ö80-22C	Terrass stolptopp 90°	6
Ö80-22D	Terrass stolptopp "T", enkelsidig	2
Ö80-23	Terrass överliggare C-C 3600, enkelsidig	6
Ö80-24	Terrass överliggare C-C 1800, enkelsidig	1
Ö80-24D	Terrass överliggare C-C 1800, dubbelsidig	1
Ö80-25EK	Terrass takkassett med pergolabommar	8

Ö80-20EK-RM9



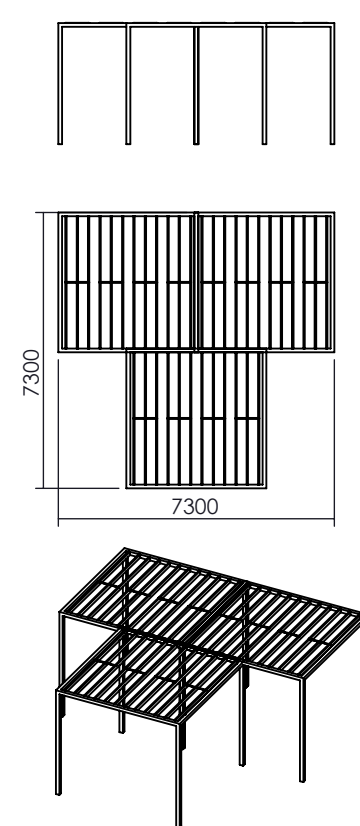
Terrass ritmall 9 med pergolabommar i ek Ö80-20EK/RM9		
Art.	Beskrivning.	Antal.
Ö80-21	Terrass stolpe	8
Ö80-22C	Terrass stolptopp 90°	6
Ö80-22D	Terrass stolptopp "T", enkelsidig	2
Ö80-23	Terrass överliggare C-C 3600, enkelsidig	4
Ö80-24	Terrass överliggare C-C 1800, enkelsidig	3
Ö80-24D	Terrass överliggare C-C 1800, dubbelsidig	1
Ö80-25EK	Terrass takkassett med pergolabommar	4
Ö80-25EK/2	Terrass takkassett med pergolabommar längd 1700.	4

Ö80-20EK-RM10



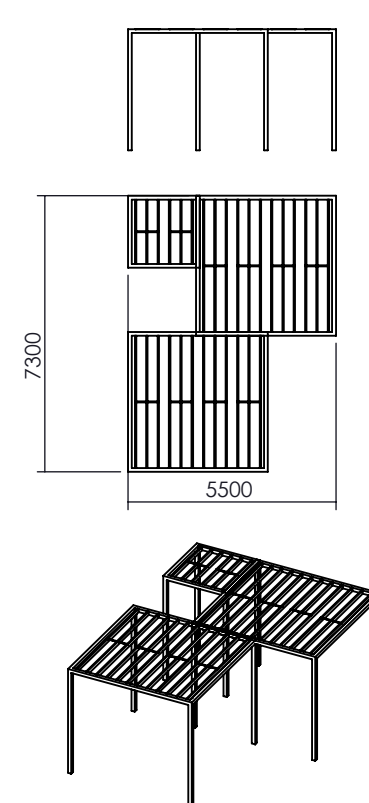
Terrass ritmall 10 med pergolabommar i ek Ö80-20EK/RM10		
Art.	Beskrivning.	Antal.
Ö80-21	Terrass stolpe	7
Ö80-22C	Terrass stolptopp 90°	5
Ö80-22D	Terrass stolptopp "T", enkelsidig	2
Ö80-23	Terrass överliggare C-C 3600, enkelsidig	4
Ö80-24	Terrass överliggare C-C 1800, enkelsidig	2
Ö80-24D	Terrass överliggare C-C 1800, dubbelsidig	1
Ö80-25EK	Terrass takkassett med pergolabommar	6

Ö80-20EK-RM11



Terrass ritmall 11 med pergolabommar i ek Ö80-20EK/RM11		
Art.	Beskrivning.	Antal.
Ö80-21	Terrass stolpe	10
Ö80-22C	Terrass stolptopp 90°	6
Ö80-22D	Terrass stolptopp "T", enkelsidig	4
Ö80-23	Terrass överliggare C-C 3600, enkelsidig	8
Ö80-24	Terrass överliggare C-C 1800, enkelsidig	2
Ö80-24D	Terrass överliggare C-C 1800, dubbelsidig	2
Ö80-25EK	Terrass takkassett med pergolabommar	12

Ö80-20EK-RM12



Terrass ritmall 12 med pergolabommar i ek Ö80-20EK/RM12		
Art.	Beskrivning.	Antal.
Ö80-21	Terrass stolpe	11
Ö80-22C	Terrass stolptopp 90°	7
Ö80-22D	Terrass stolptopp "T", enkelsidig	3
Ö80-22E	Terrass stolptopp "X"	1
Ö80-23	Terrass överliggare C-C 3600, enkelsidig	4
Ö80-24	Terrass överliggare C-C 1800, enkelsidig	7
Ö80-24D	Terrass överliggare C-C 1800, dubbelsidig	1
Ö80-25EK	Terrass takkassett med pergolabommar	8
Ö80-25EK/2	Terrass takkassett med pergolabommar längd 1700.	2



# TERRASS - pergola

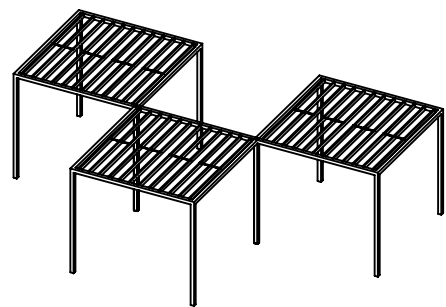
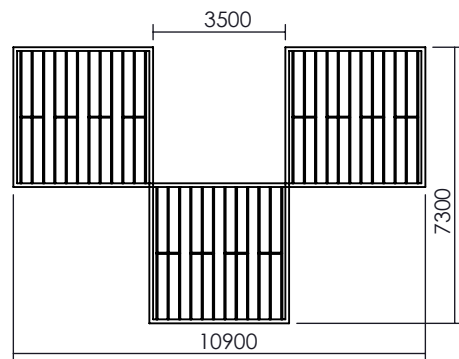
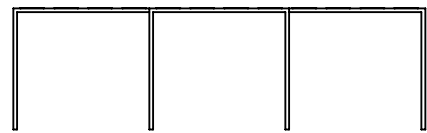
Iskelinjära ritmallar 2



Huvudkontor: Nola Industrier AB Box 17701 Repslagargatan 15b  
118 93 Stockholm T: 08 702 1960 F: 08 702 1962 headoffice@nola.se  
Kundtjänst/showroom/export/press: Skeppsbron 3 211 20 Malmö  
T: 040 171 190 F: 040 127 545 order@nola.se

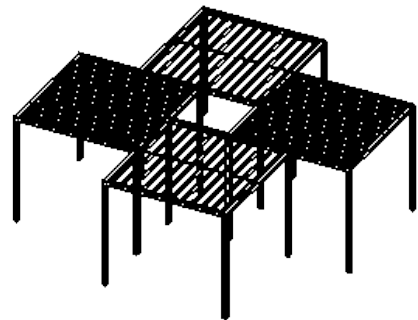
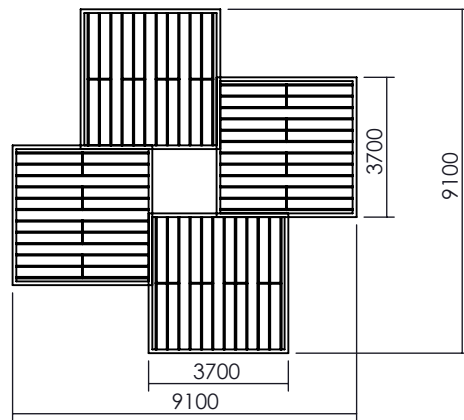
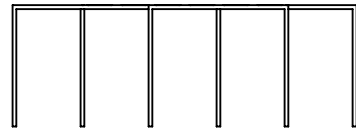
www.nola.se

Ö80-20EK-RM13



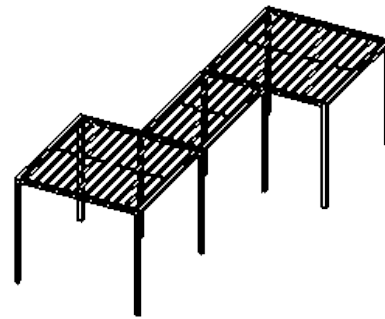
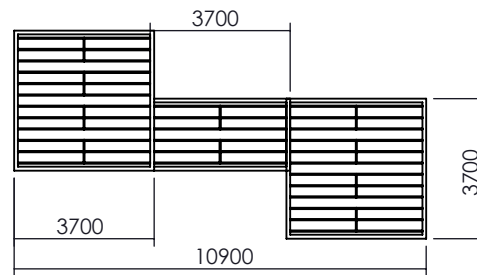
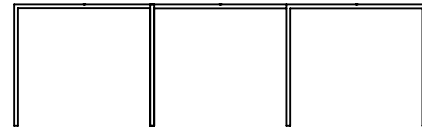
Terrass ritmall 13 med pergolabommar i ek Ö80-20EK/RM13		
Art.	Beskrivning.	Antal.
Ö80-21	Terrass stolpe	10
Ö80-22C	Terrass stolptopp 90°	8
Ö80-22E	Terrass stolptopp "X"	2
Ö80-23	Terrass överliggare C-C 3600, enkelsidig	12
Ö80-25EK	Terrass takkassett med pergolabommar	12

Ö80-20EK-RM14



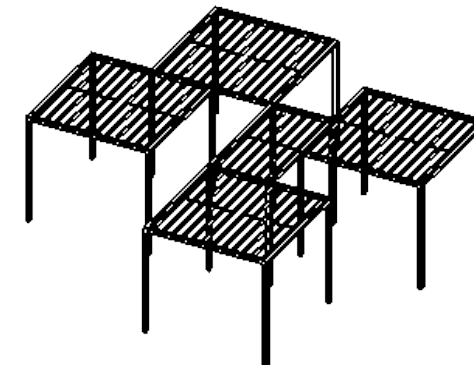
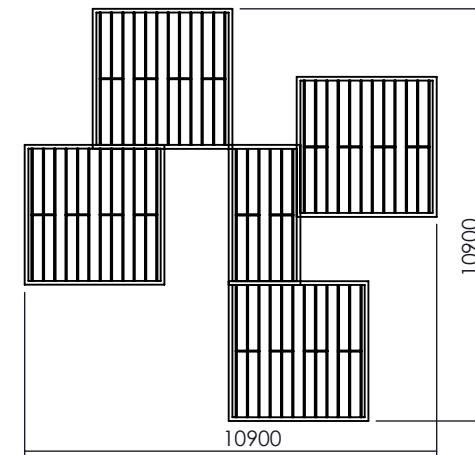
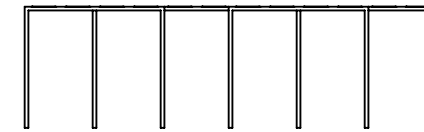
Terrass ritmall 14 med pergolabommar i ek Ö80-20EK/RM14		
Art.	Beskrivning.	Antal.
Ö80-21	Terrass stolpe	16
Ö80-22C	Terrass stolptopp 90°	8
Ö80-22D	Terrass stolptopp "T", enkelsidig	8
Ö80-23	Terrass överliggare C-C 3600, enkelsidig	8
Ö80-24	Terrass överliggare C-C 1800, enkelsidig	8
Ö80-25EK	Terrass takkassett med pergolabommar	16

Ö80-20EK-RM15



Terrass ritmall 15 med pergolabommar i ek Ö80-20EK/RM15		
Art.	Beskrivning.	Antal.
Ö80-21	Terrass stolpe	10
Ö80-22C	Terrass stolptopp 90°	6
Ö80-22D	Terrass stolptopp "T", enkelsidig	4
Ö80-23	Terrass överliggare C-C 3600, enkelsidig	8
Ö80-24	Terrass överliggare C-C 1800, enkelsidig	4
Ö80-24D	Terrass överliggare C-C 1800, dubbelsidig	1
Ö80-25EK	Terrass takkassett med pergolabommar	16

Ö80-20EK-RM16



Terrass ritmall 16 med pergolabommar i ek Ö80-20EK/RM16		
Art.	Beskrivning.	Antal.
Ö80-21	Terrass stolpe	18
Ö80-22C	Terrass stolptopp 90°	11
Ö80-22D	Terrass stolptopp "T", enkelsidig	6
Ö80-22E	Terrass stolptopp "X"	1
Ö80-23	Terrass överliggare C-C 3600, enkelsidig	13
Ö80-24	Terrass överliggare C-C 1800, enkelsidig	6
Ö80-24D	Terrass överliggare C-C 1800, dubbelsidig	2
Ö80-25EK	Terrass takkassett med pergolabommar	18

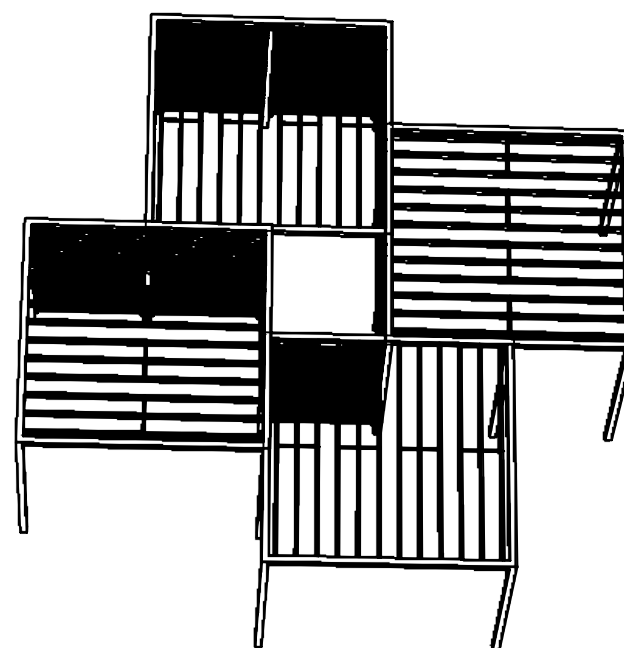
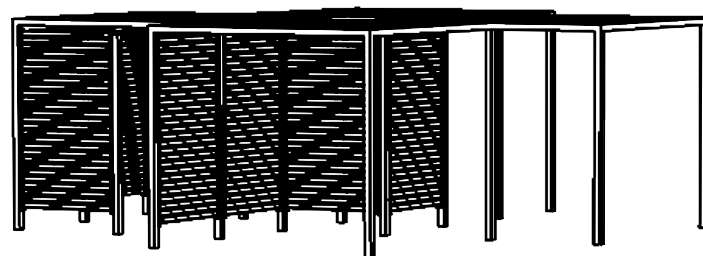
## Spaljé i icke linjära ritmallar

För att inte begränsa systemet till endast linjär utbyggnad har vi tagit fram några färdiga uppställningar med möjliga kombinationer.

Eftersom det är omöjligt att förutse vart eventuella spaljéer ska placeras och eftersom placeringen av spaljéerna påverkar antalet ingående delar behöver spaljéernas placering specificeras inför en eventuell order.

Då ritmallarna inte är linjära så fungerar inte HALV- och HEL-spaljéer. Här blir istället positioneringen avgörande.

För att positionera spaljéerna används koordinatsystem. Se exempel.



Pergolan ovanför benämns som:

1 st **Ö80-20EK/RM14** - Terrass ritmall 14 med pergolabommar i oljad Ek,

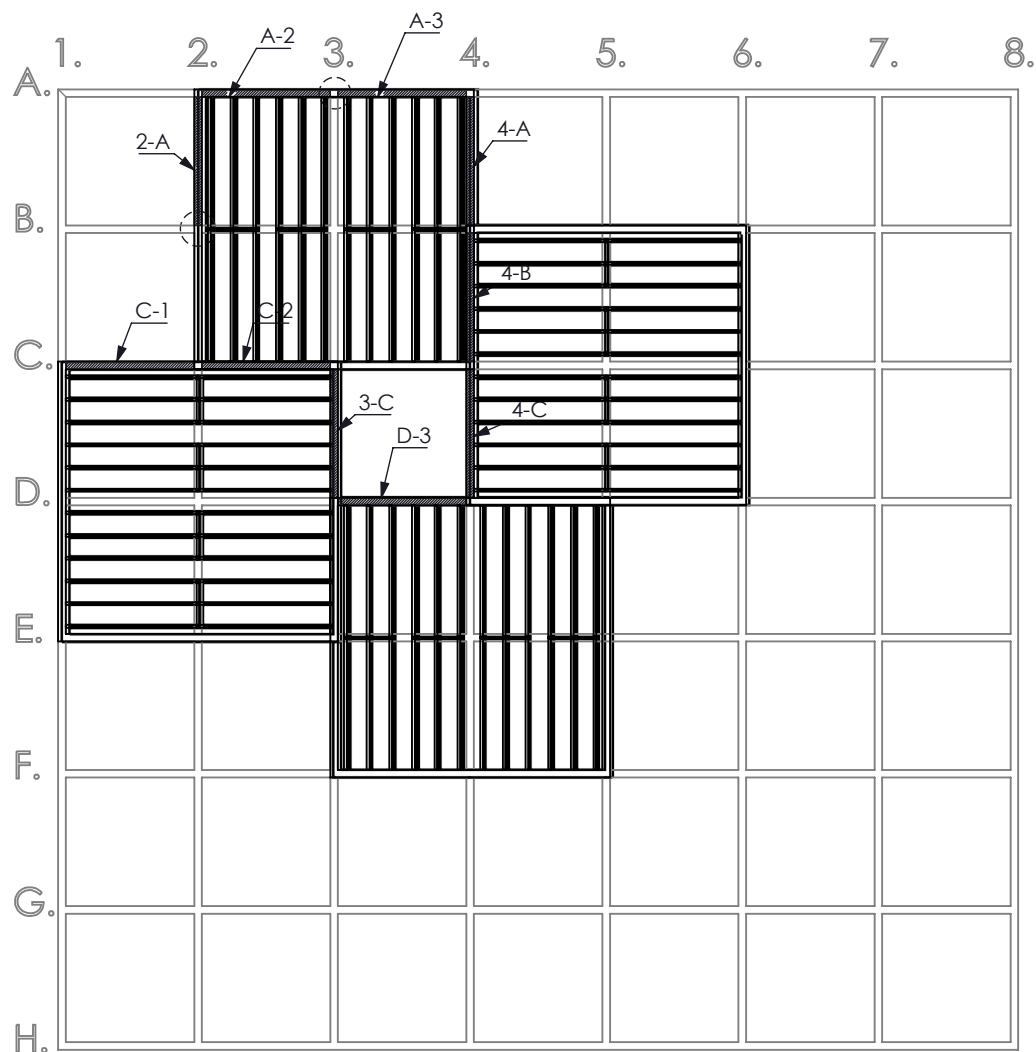
Med:

10 st **Ö80-26V** - Terrass spaljévägg med vinklade ek-ribbor

Koordinatpositioner **A-2, A-3, C-1, C-2, D-3, 2-A, 3-C, 4-A, 4-B, 4-C**

*Notera att 2 st stolpar (inringade) tillkommer pga spaljéernas placering.*

*För att kunna upprätta en komplett leverans spec. måste därför spaljéerna position anges.*



Placera vald ritmall i koordinatsystemet så att den tangerar vänsterkanten och överkanten. Horisontella mått beskrivs med bokstav siffra och vertikala mått som siffra-bokstav.

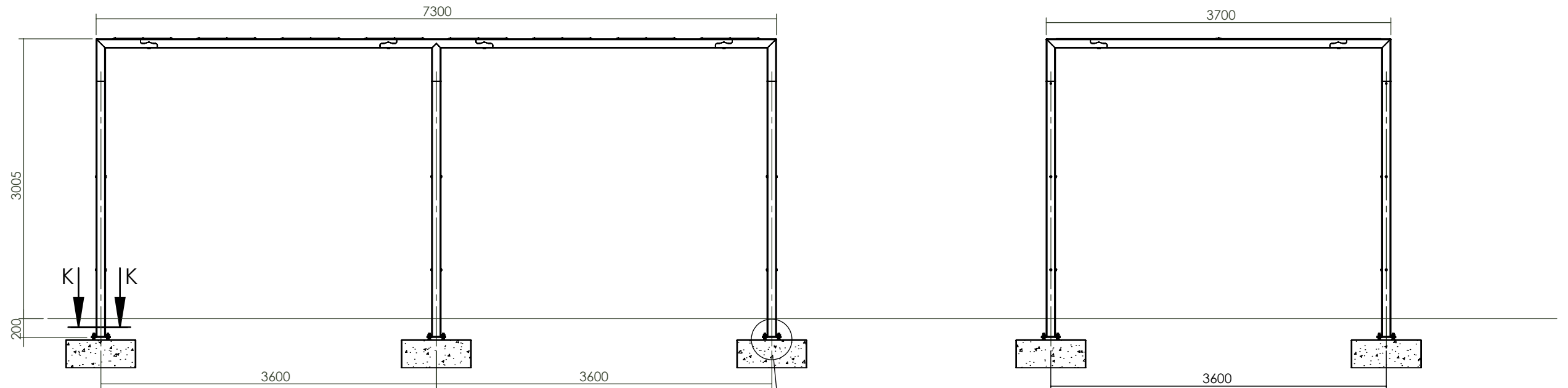
# TERRASS - pergola

## Fundamentering

nola

Huvudkontor: Nola Industrier AB Box 17701 Repslagargatan 15b  
118 93 Stockholm T: 08 702 1960 F: 08 702 1962 headoffice@nola.se  
Kundtjänst/showroom/export/press: Skeppsbron 3 211 20 Malmö  
T: 040 171 190 F: 040 127 545 order@nola.se

www.nola.se

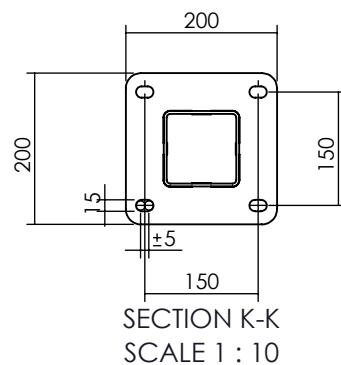


### Fundamentering

Pergolan är försedd med utbredda fotplåtar som bultas mot platsgjutet fundament ca. 200 mm under färdig mark (går även att ansuta mot fundament i marknivå vilket resulterar i en totalhöjd av 3250 mm).

Förslagsvis gjuts fundamenti pappror. För att mötet mellan överliggare och stolptopp ska se bra ut är det viktigt att C-C måtten blir rätt åt alla hållen samt att pergolan monteras i våg. För att kunna ta upp vissa avvikelser är hålen i fotplattan avlänga på ett håll. Stolpen är vridbar 90°, varje stolpe kan alltså ta upp avvikelse antingen i djupled, eller eller i längsled, men inte båda samtidigt.

I de fall marken lutar anpassas fundamentets djup. OBS! För att monteringen ska fungera måste fundamenten alltid vara i våg.



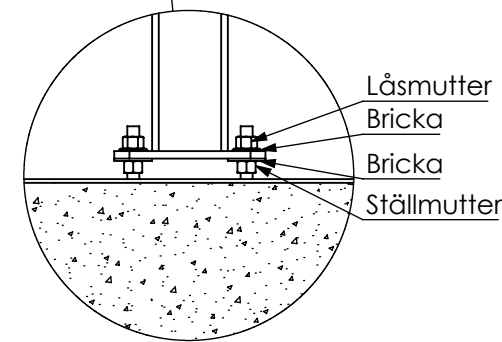
### Grundläggning

Gräv till frostfritt djup och grunda med singel eller annat dränerande material för att undvika tjälskott.

I de fall där pergolan ställs på en gjuten platta eller där marken inte tillåter att fotplattorna grävs ner monteras fotplåtarna i marknivå. Ställmuttrar kan med fördel användas under fotplattat för att ta upp små nivåskillnader i fundamenten. Hålen i fotplåten är  $\varnothing 15$  mm för M12 ankarhysor / kemankare. /4 fästpunkter/stolpe.

Då fotplattorna hamnar under färdig mark ska alla delar för fastsättning vara i A4 kvalitet.

Fundament ankarstänger och muttrar för montering not fundament bifogas inte i leveransen.



För att kunna väga av pergolan placeras fotplåten med fördel på ställmuttrar. Genom att inte dra de övre muttrarna fullt kan stolpen justeras efterhand som överliggarna monteras. Kontrollera alltid att muttrarna är dragna innan marken återställs.

Då fundamentets utformning är beroende av markförhållanden på plats, frostdjup, vattenansamling osv. kan nola inte rekommendera en generell vikt eller utformning på fundamenten. Om du har frågor kring utformningen av fundamenten, kontakta den som är ansvarig för markarbeten på platsen.

# TERRASS - pergola

El-stolpe

nola

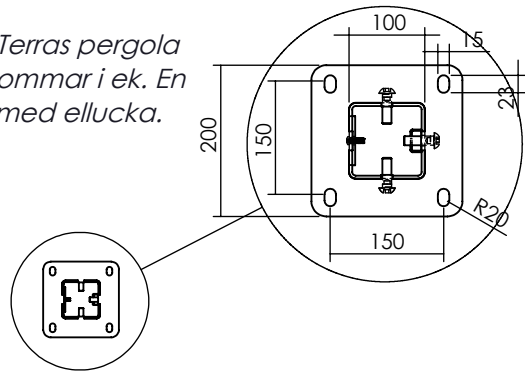
Huvudkontor: Nola Industrier AB Box 17701 Repslagargatan 15b  
118 93 Stockholm T: 08 702 1960 F: 08 702 1962 headoffice@nola.se  
Kundtjänst/showroom/export/press: Skeppsbron 3 211 20 Malmö  
T: 040 171 190 F: 040 127 545 order@nola.se

www.nola.se

## El-stolpe

El-stolpe fås genom att lägga till "-EL" efter önskad uppställning.

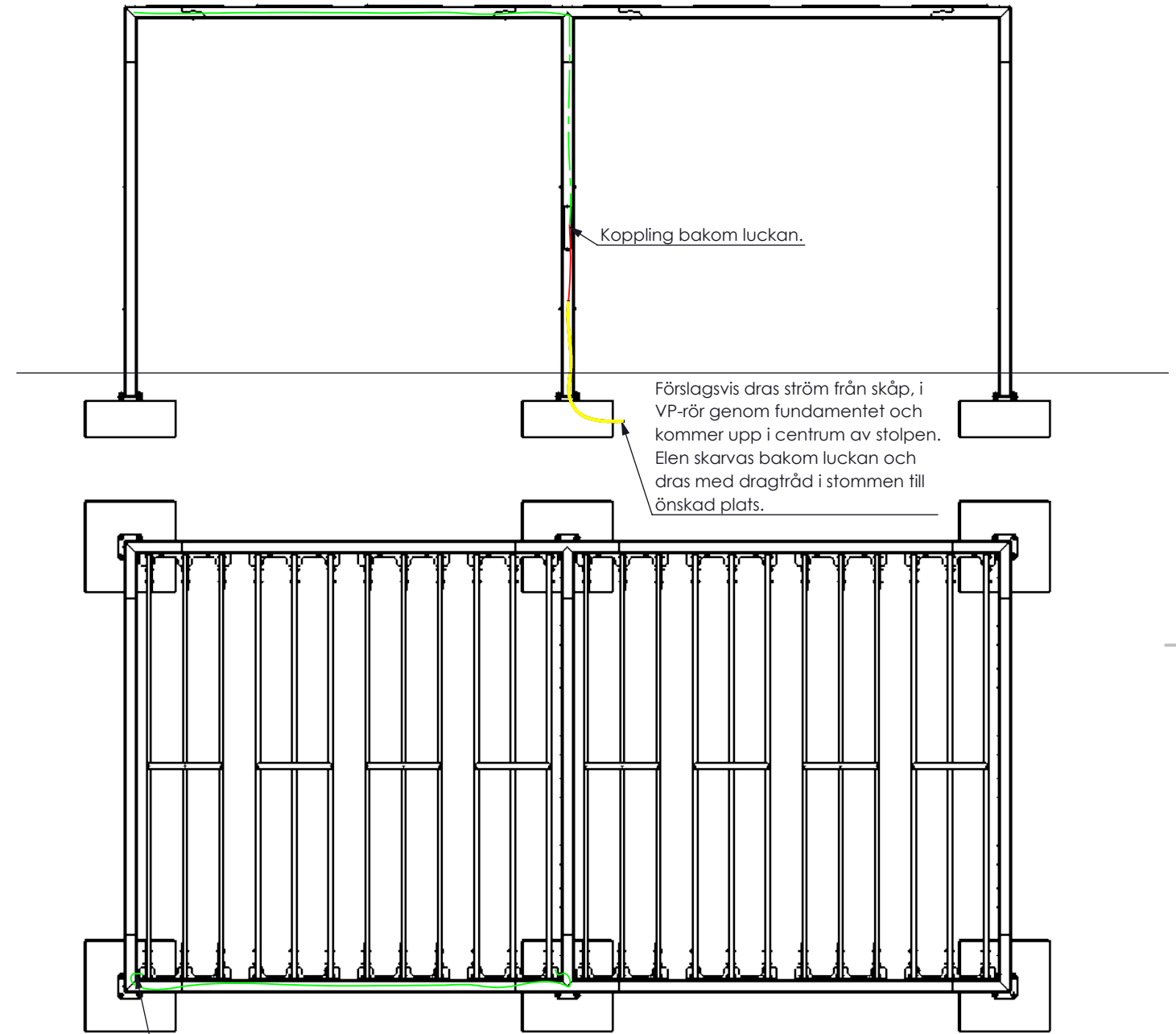
Ex. **U80-20EK/RM12-EL** = Terras pergola ritmall 12 med pergolabommar i ek. En av stolparna är försedd med ellucka.



El-luckan är vid leverans monterad med 2 st K6S säkerhetskruv (torx med kullrig skalle) PIN, M6 x 16. A2

El-Luckan är infälld i stolpen.

U-profil med 6-kant blindnitter M6 för infästning av säkring eller kopplingsplint.



En av de skruvar (M12) som inte används för att hålla taket kan skruvas ur för att ge möjlighet att komma ut med kabeln. Kabeln kan sedan klammas mot ek-överliggarna eller stålstommen för att nå önskad plats.  
En gängad kabelgenomföring (M12) kan med fördel användas där kabeln går igenom röret.



OBS! Nola levererar innte med armaturer eller annan elektrisk utrustning. Istallation ska alltid göras av behörig elektriker på plats.

El-stolpen är förutom luckan identisk med vanlig stolpe och kan placeras påvalfri plats i pergolan.