

# TERRASS - pergola

## Ingående delar 1

**nola**

Huvudkontor: Nola Industrier AB Box 17701 Repslagargatan 15b  
118 93 Stockholm T: 08 702 1960 F: 08 702 1962 headoffice@nola.se  
Kundtjänst/showroom/export/press: Skeppsbron 3 211 20 Malmö  
T: 040 171 190 F: 040 127 545 order@nola.se

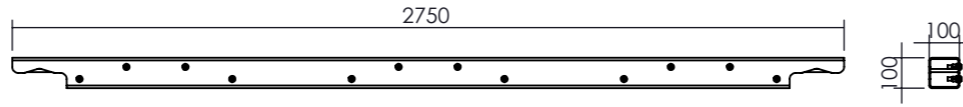
www.nola.se

Stolpar finns i 2 utföranden, med eller utan el-lucka. Samtliga stolpar är försedda med fotplatta och avsedda för montering i platsgjutna fundament 200 mm under färdig mark (då spaljéerna är trappbara går stolpen även att montera i marknivå)

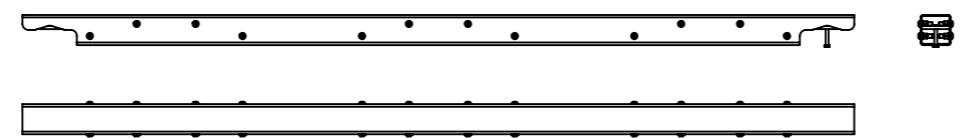
**Ö80-21** Stolpe för montering mot platsgjutet betongfundament 250 mm under mark. Stolpen är försedd med gännsatser på 3 sidor.

**Ö80-21E** Stolpe för montering mot platsgjutet betongfundament 250 mm under mark. Stolpen är försedd med gännsatser på 3 sidor samt el-lucka med möjlighet till montering av plint eller drivdom.

**Ö80-23** Överliggare C-C 3600 mm, enkelsidig.



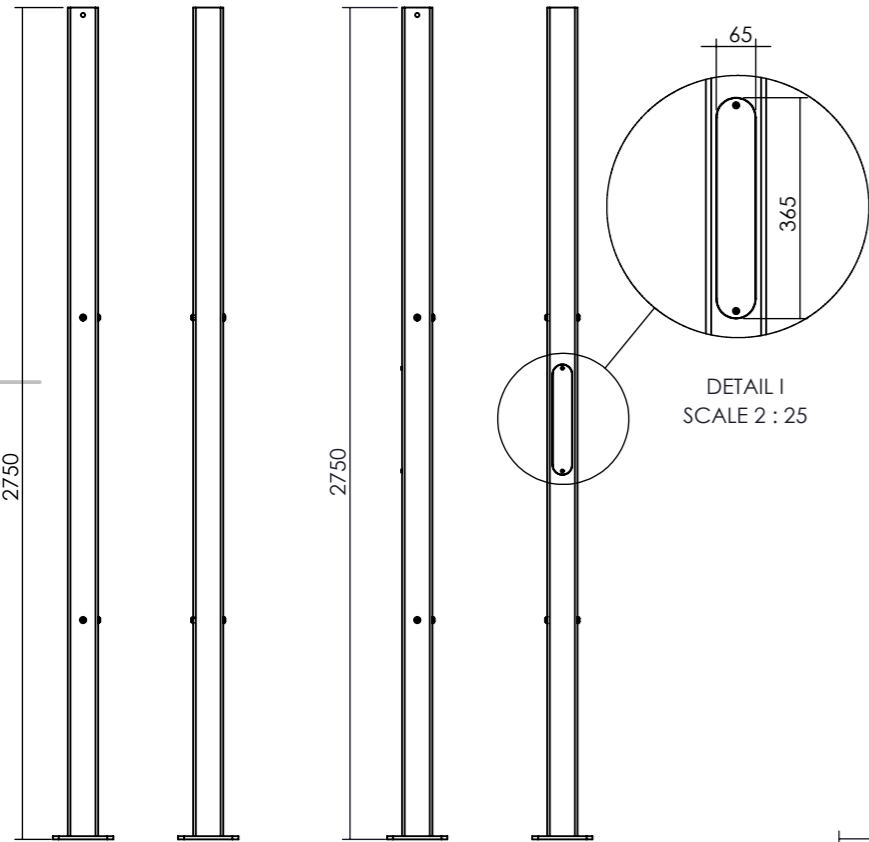
**Ö80-23D** Överliggare C-C 3600 mm, dubbelsidig\*.



**Ö80-24** Överliggare C-C 1800 mm, enkelsidig

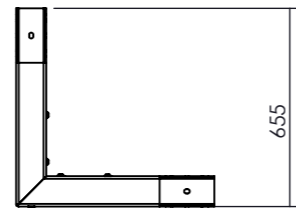
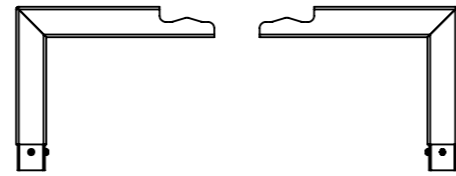


**Ö80-24D** Överliggare C-C 1800 mm, dubbelsidig

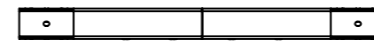
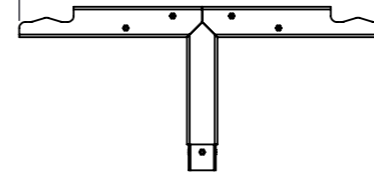


DETAIL I  
SCALE 2 : 25

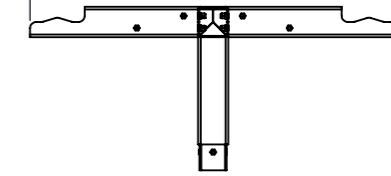
**Ö80-22C**  
Stolptopp 90°  
"hörn"



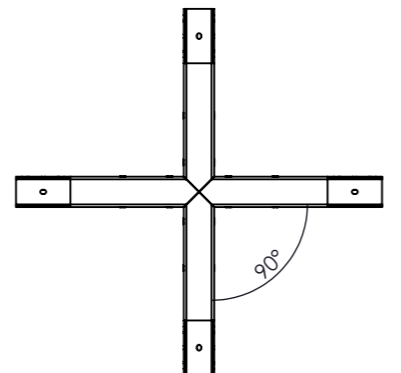
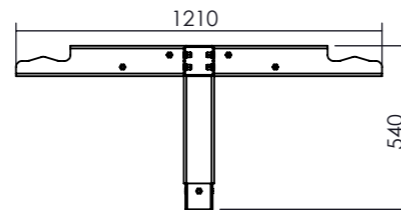
**Ö80-22B**  
Stolptopp 180°  
enkelsidig  
1210



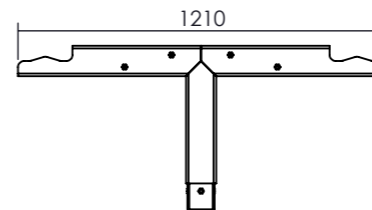
**Ö80-22D**  
Stolptopp "T"  
enkelsidig  
1210



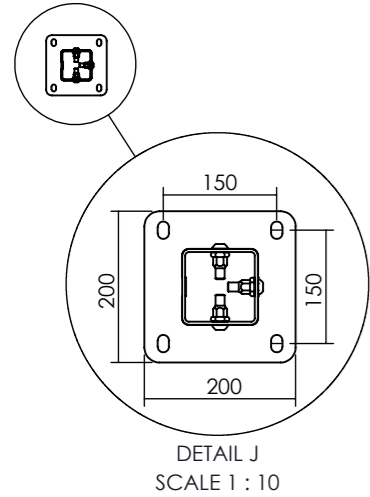
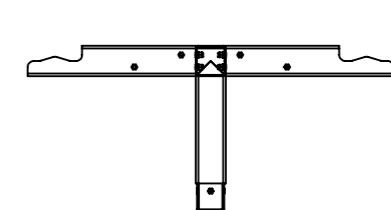
**Ö80-22E**  
Stolptopp "X"



**Ö80-22B2**  
Stolptopp 180°  
dubbelsidig\*



**Ö80-22D2**  
Stolptopp "T"  
dubbelsidig\*



DETAIL J  
SCALE 1 : 10

# TERRASS - pergola

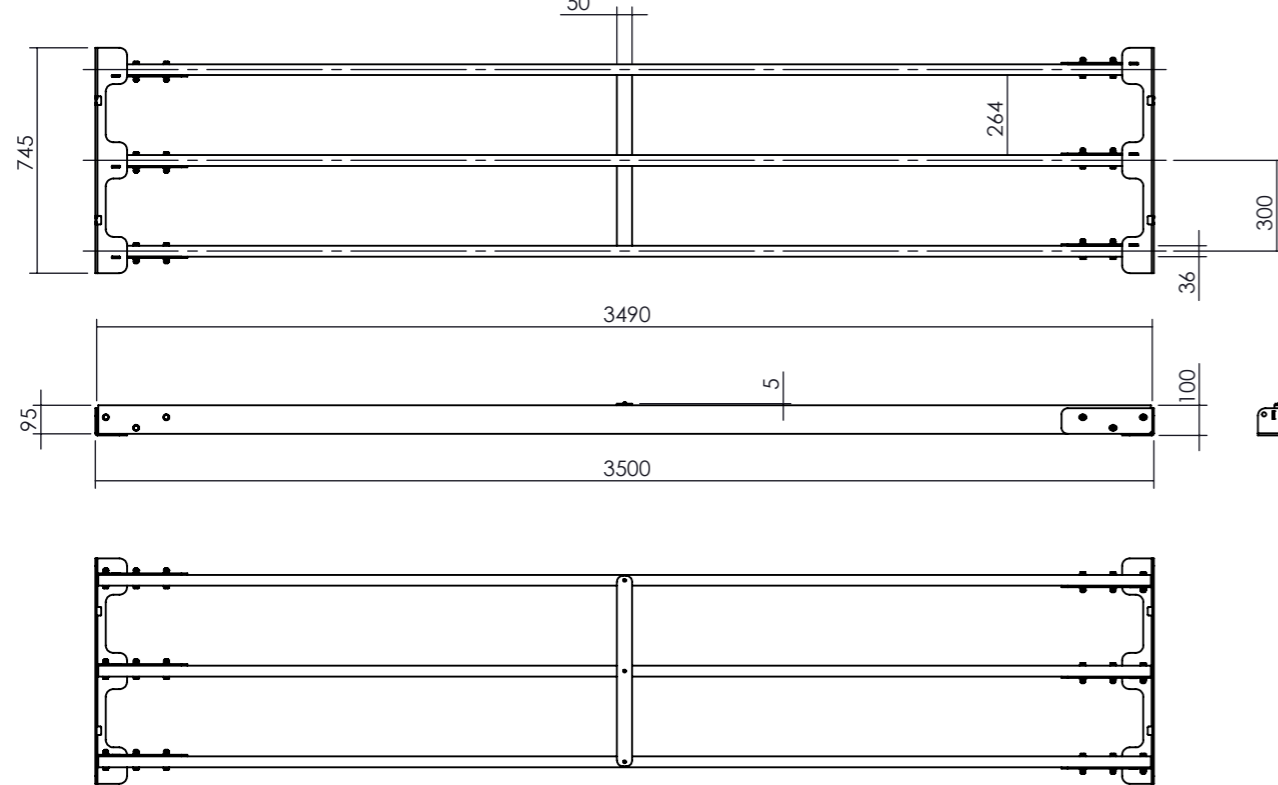
Ingående delar 2

nola

Huvudkontor: Nola Industrier AB Box 17701 Repslagargatan 15b  
118 93 Stockholm T: 08 702 1960 F: 08 702 1962 headoffice@nola.se  
Kundtjänst/showroom/export/press: Skeppsbron 3 211 20 Malmö  
T: 040 171 190 F: 040 127 545 order@nola.se

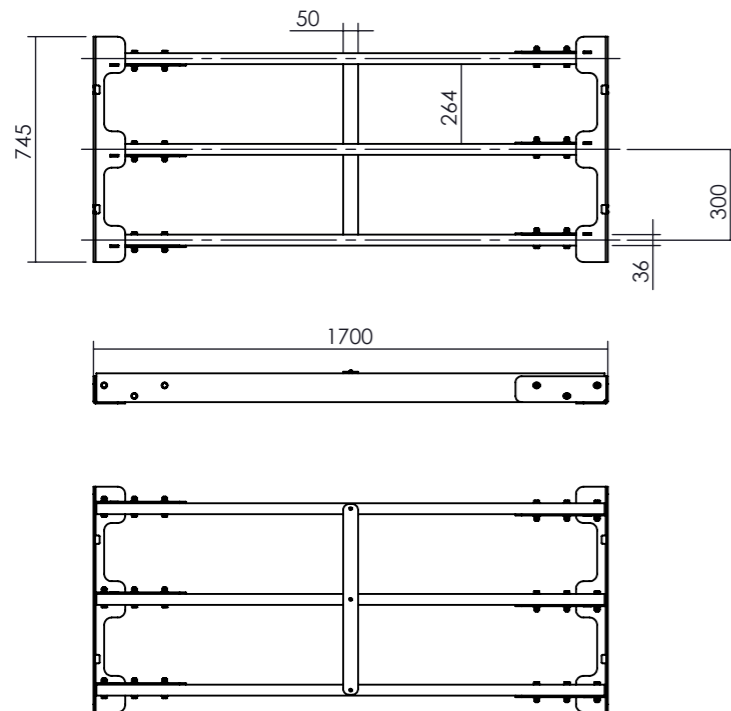
www.nola.se

Ö80-25EK Tak-kassett med pergolabommar längd 3500 mm

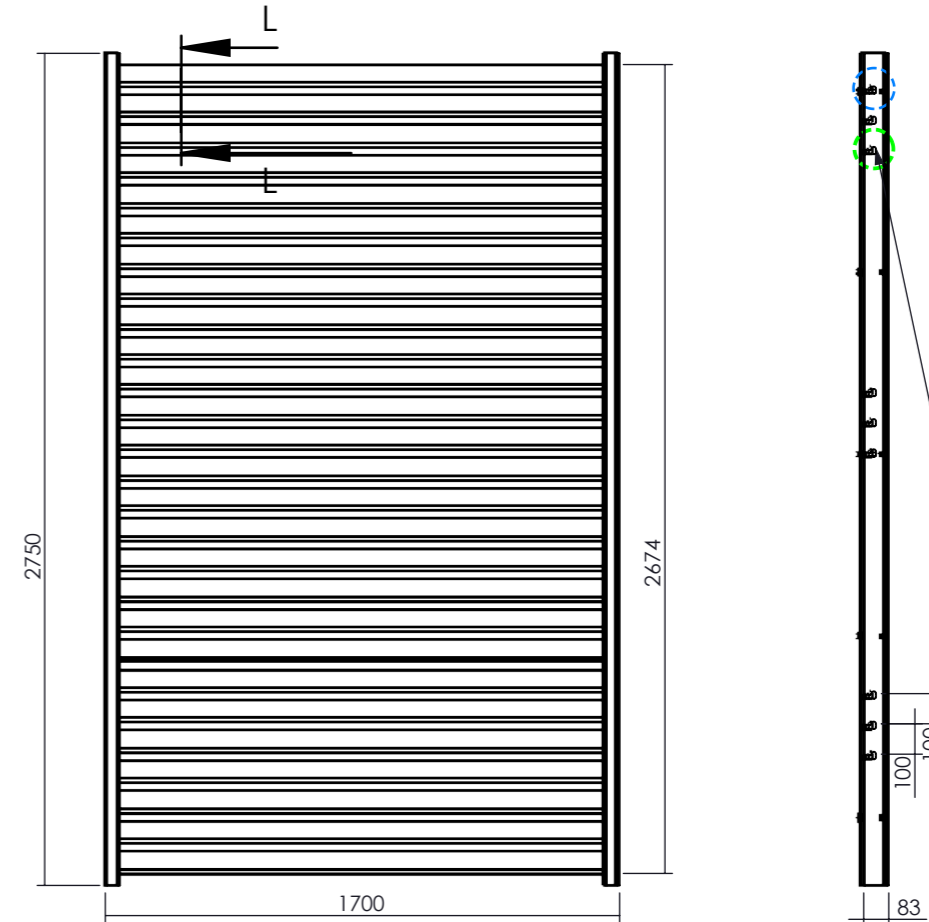


Kassett med pergolabomma levereras i standardutförande monterad. Det åtgår 4 st till en ruta C-C 3,6 x 3,6 m.

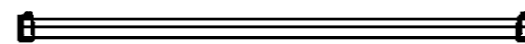
Ö80-25EK-2 Tak-kassett med pergolabommar längd 1700 mm



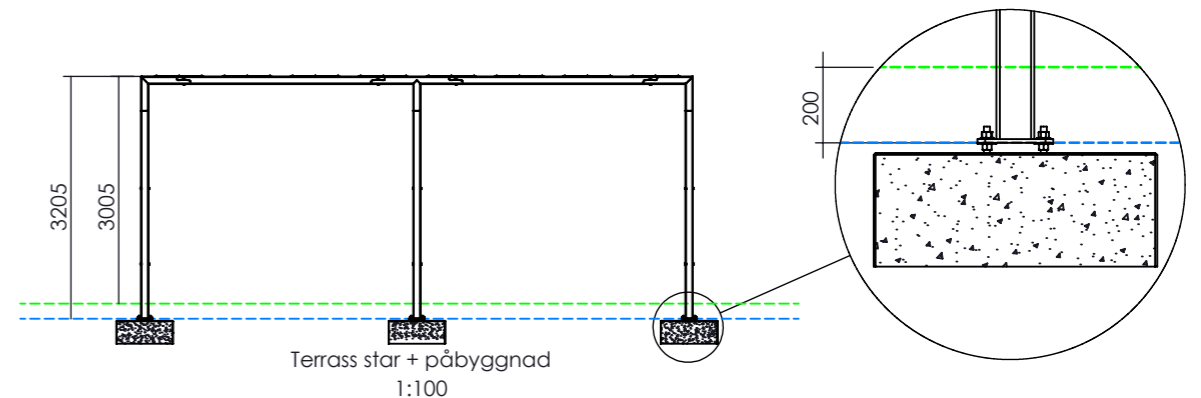
Ö80-26V Spaljévägg med vinklade brädor



Nedersta hålet används när fotplåten är monterad 200 mm under mark. Skulle stolparna istället vara monterade i marknivå används det översta hålet. Om marken lutar kan spaljén trappas 100 mm/infästning.



Väggen levereras i delar och monteras ihop på plats. Se montering av vägg.



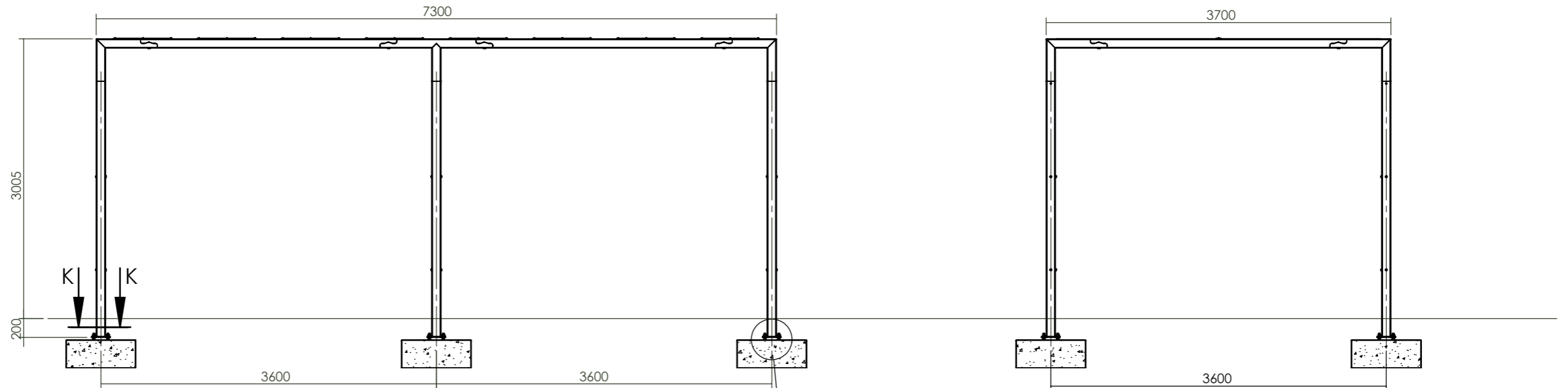
# TERRASS - pergola

## Fundamentering

nola

Huvudkontor: Nola Industrier AB Box 17701 Repslagargatan 15b  
118 93 Stockholm T: 08 702 1960 F: 08 702 1962 headoffice@nola.se  
Kundtjänst/showroom/export/press: Skeppsbron 3 211 20 Malmö  
T: 040 171 190 F: 040 127 545 order@nola.se

www.nola.se

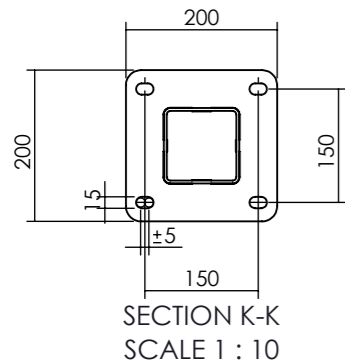


### Fundamentering

Pergolan är försedd med utbredda fotplåtar som bultas mot platsgjutet fundament ca. 200 mm under färdig mark (går även att ansuta mot fundament i marknivå vilket resulterar i en totalhöjd av 3250 mm).

Förslagsvis gjuts fundamenti papprör. För att mötet mellan överliggare och stolptopp ska se bra ut är det viktigt att C-C måtten blir rätt åt alla hållen samt att pergolan monteras i våg. För att kunna ta upp vissa avvikelser är hålen i fotplattan avlänga på ett håll. Stolpen är vridbar 90°, varje stolpe kan alltså ta upp avvikelser antingen i djupled, eller i längsled, men inte båda samtidigt.

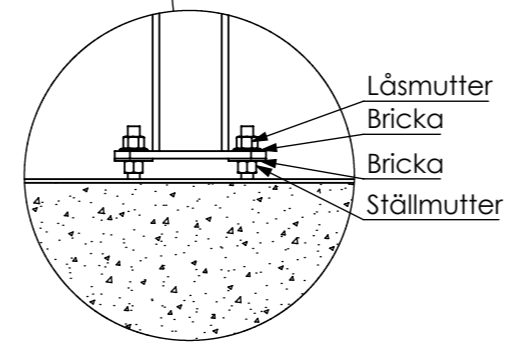
I de fall marken lutar anpassas fundamentets djup. OBS! För att monteringen ska fungera måste fundamenten alltid vara i våg.



### Grundläggning

Gräv till frostfritt djup och grunda med singel eller annat dränerande material för att undvika tjälskott. I de fall där pergolan ställs på en gjuten platta eller där marken inte tillåter att fotplattorna grävs ner monteras fotplåtarna i marknivå. Ställmuttrar kan med fördel användas under fotplattat för att ta upp små nivåskillnader i fundamenten. Hålen i fotplåten är  $\varnothing 15$  mm för M12 ankarhysor / kemankare. /4 fästpunkter/stolpe.

Då fotplattorna hamnar under färdig mark ska alla delar för fästning vara i A4 kvalitet. Fundament ankarstänger och muttrar för montering not fundament bifogas inte i leveransen.



För att kunna väga av pergolan placeras fotplåten med fördel på ställmuttrar. Genom att inte dra de övre muttrarna fullt kan stolpen justeras efterhand som överliggarna monteras. Kontrollera alltid att muttrarna är dragna innan marken återställs.

Då fundamentets utformning är beroende av markförhållanden på plats, frostdjup, vattenansamling osv. kan nola inte rekommendera en generell vikt eller utformning på fundamenten. Om du har frågor kring utformningen av fundamenten, kontakta den som är ansvarig för markarbeten på platsen.

# TERRASS - pergola

El-stolpe

**nola**

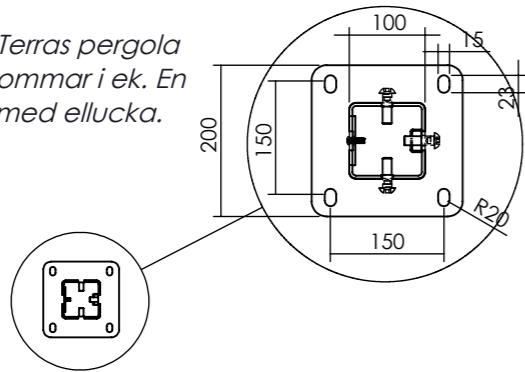
Huvudkontor: Nola Industrier AB Box 17701 Repslagargatan 15b  
118 93 Stockholm T: 08 702 1960 F: 08 702 1962 headoffice@nola.se  
Kundtjänst/showroom/export/press: Skeppsbron 3 211 20 Malmö  
T: 040 171 190 F: 040 127 545 order@nola.se

www.nola.se

## El-stolpe

El-stolpe fås genom att lägga till "-EL" efter önskad uppställning.

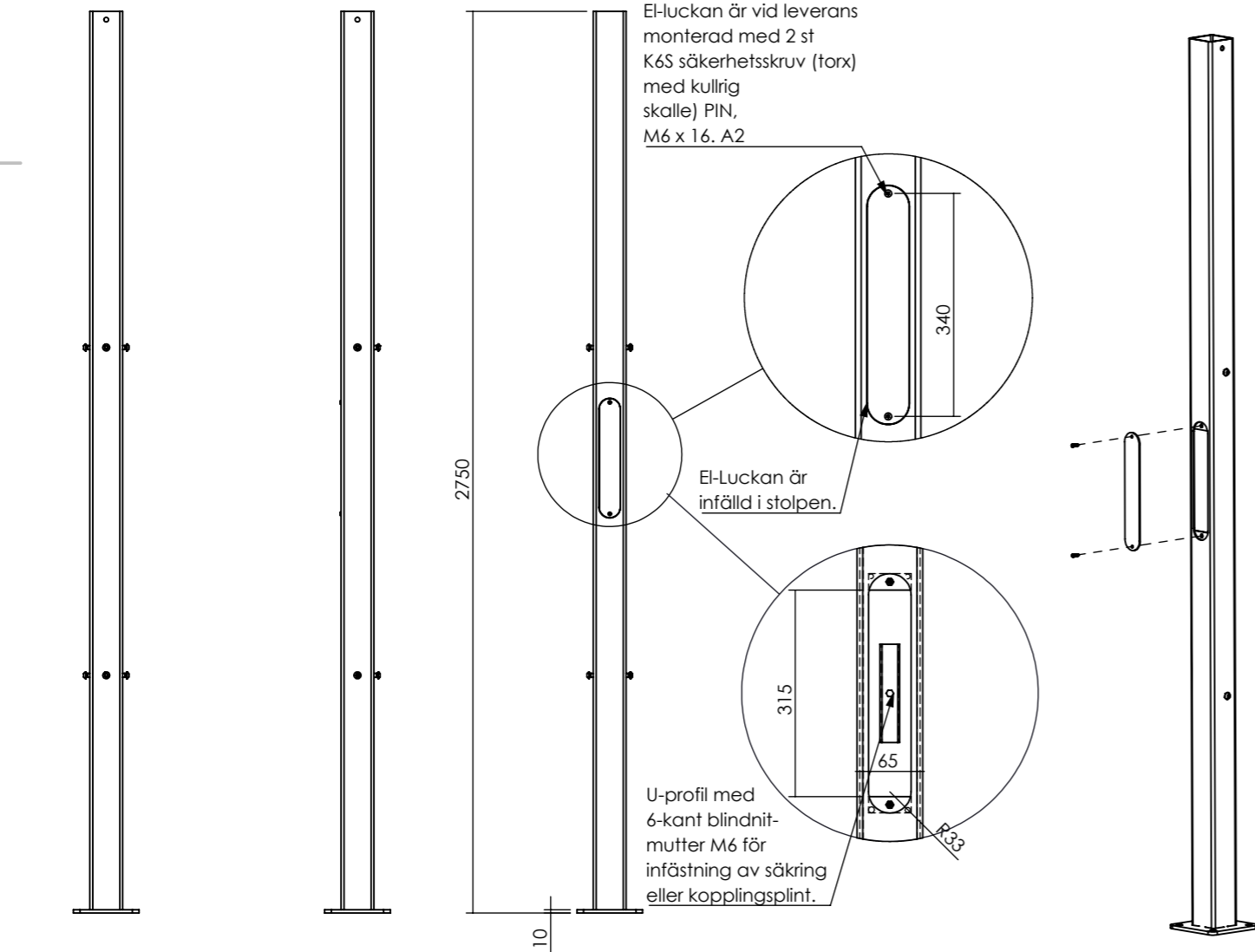
Ex. **U80-20EK/RM12-EL** = Terras pergola ritmall 12 med pergolabommar i ek. En av stolparna är försedd med ellucka.



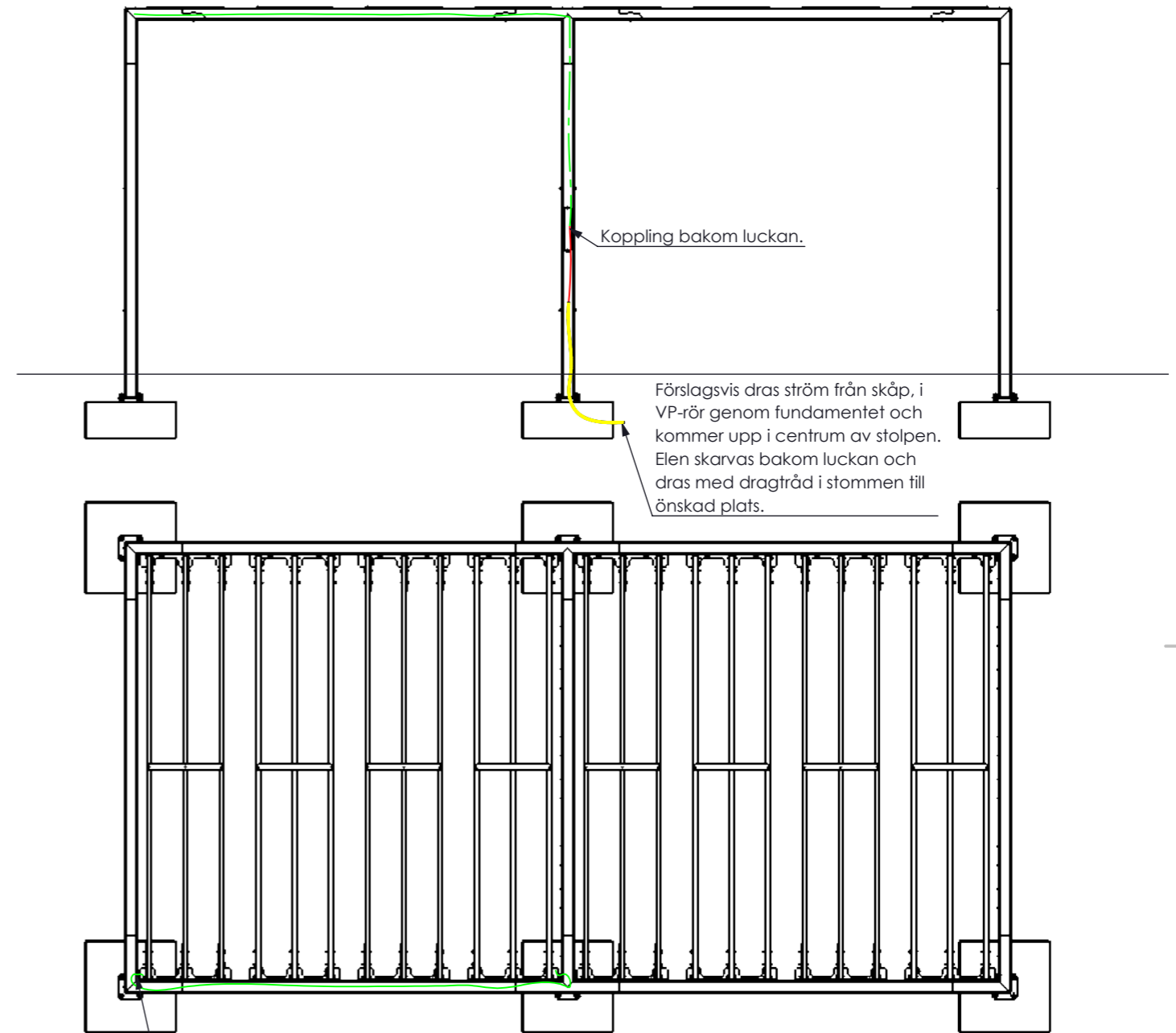
El-luckan är vid leverans monterad med 2 st K6S säkerhetskruv (torx med kullrig skalle) PIN, M6 x 16. A2

El-Luckan är infälld i stolpen.

U-profil med 6-kant blindnitter M6 för infästning av säkring eller kopplingsplint.



El-stolpen är förutom luckan identisk med vanlig stolpe och kan placeras på valfri plats i pergolan.



Förlagsvis dras ström från skåp, i VP-rör genom fundamentet och kommer upp i centrum av stolpen. Elen skarvas bakom luckan och dras med dragtråd i stommen till önskad plats.

En av de skruvar (M12) som inte används för att hålla taket kan skruvas ur för att ge möjlighet att komma ut med kabeln. Kabeln kan sedan klammas mot ek-överliggarna eller stålstommen för att nå önskad plats. En gängad kabelgenomföring (M12) kan med fördel användas där kabeln går igenom röret.



OBS! Nola levererar innte med armaturer eller annan elektrisk utrustning. Istallation ska alltid göras av behörig elektriker på plats.

# TERRASS - pergola

## Montering ramverk



Huvudkontor: Nola Industrier AB Box 17701 Repslagargatan 15b  
118 93 Stockholm T: 08 702 1960 F: 08 702 1962 headoffice@nola.se  
Kundtjänst/showroom/export/press: Skeppsbron 3 211 20 Malmö  
T: 040 171 190 F: 040 127 545 order@nola.se

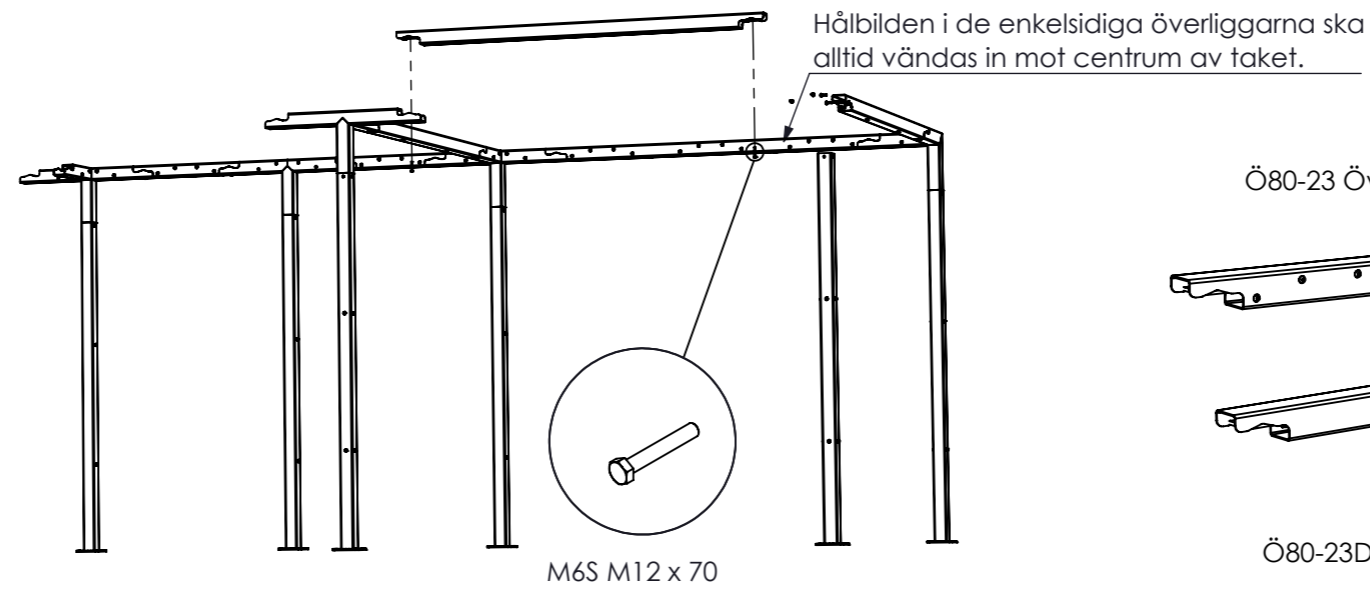
www.nola.se

## Montering:

Skruvarna sitter vid leverans monterade i överliggare, stolptopp och stolpar. Detta för att de ska vara lackade i samma färg som övriga ståldelar.

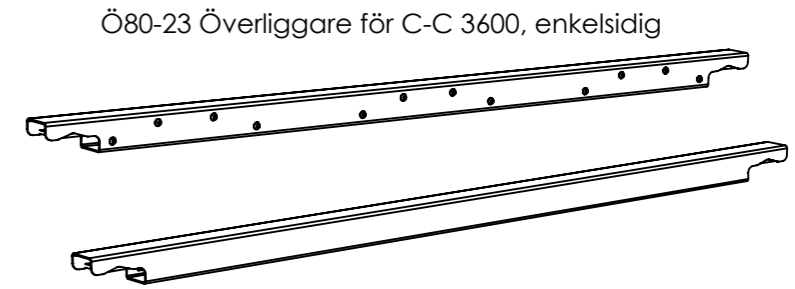
Börja med att sätta ut fundamenten. Använd därefter stolpen som mall för att få hålbilden rätt. Borra fundamenten och kema i gängstänger. Ställ sedan stolparna på gängstängerna och dra muttrarna så att de inte välter men fortfarande medger lite justering.

Börja därefter montera stolptopparna mot stoparna. Stolptopparna skruvas mot stolpen med 3 st MK6S M12 x 40 (OBS! Stolparna har skruvhål på 3 sidor för montering av spaljé. Tänk på att vända stolpen så att spaljéerna hamnar rätt i nästa skede.

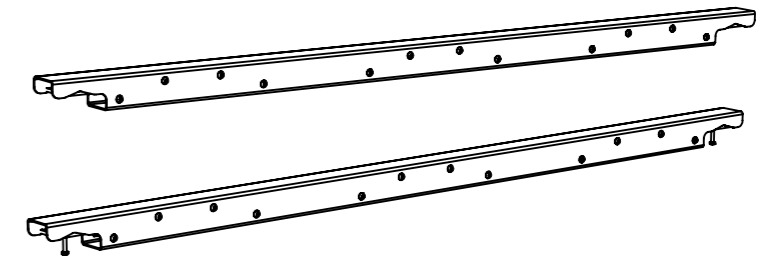


M6S M12 x 70

Montera överliggarrören mellan stolptopparna. Förslagsvis sätts ett rör upp så fort 2 stolptoppar och stolpar är på plats för att stabilisera pergolan. Det brukar vara enklast att börja i ett hörn. Överliggarna monteras från undersidan stolptoppen med två st M6S M12 x 70 A2. (utvändig 6-kant). Överliggarna har som standard hål på en sida för montering av pergolabommar. I de fall 2 tak ska skarvas såhär:

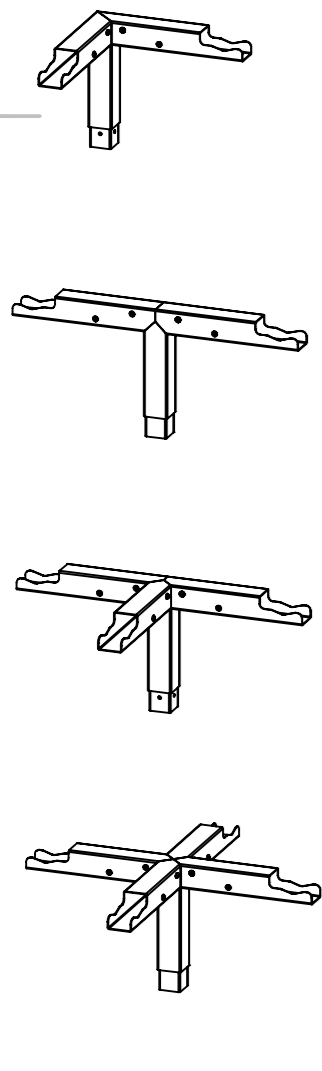


Ö80-23D Överliggare för C-C 3600, dubbelsidig



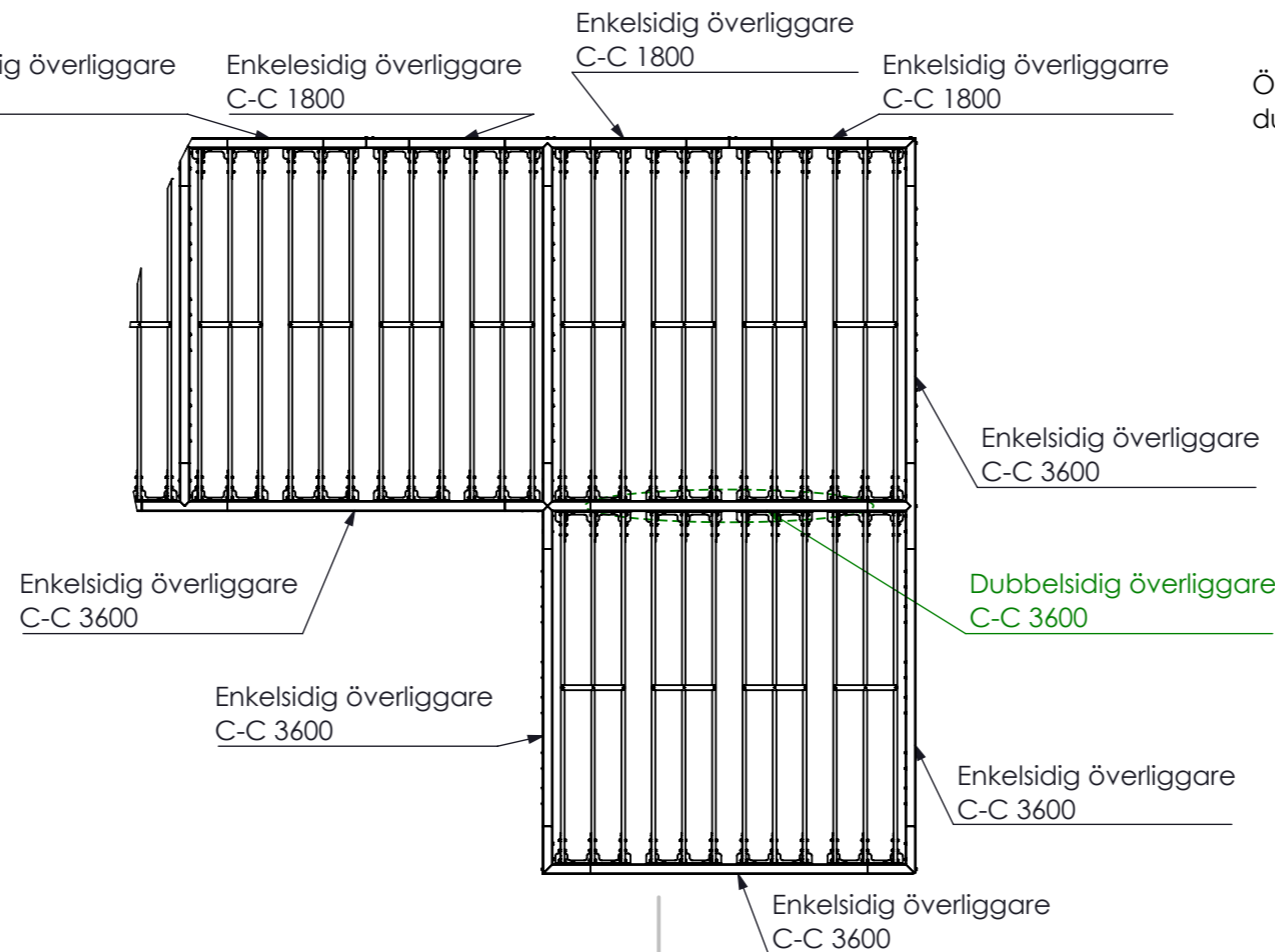
Ö80-24 Överliggare för C-C 1800, dubbelsidig

Ö80-24 Överliggare för C-C 1800, enkelsidig



MK6S M12 x 40

Enkelsidig överliggare C-C 1800    Enkelsidig överliggare C-C 1800    Enkelsidig överliggare C-C 1800    Enkelsidig överliggare C-C 1800



# TERRASS - pergola

## Montering pergolakassetter

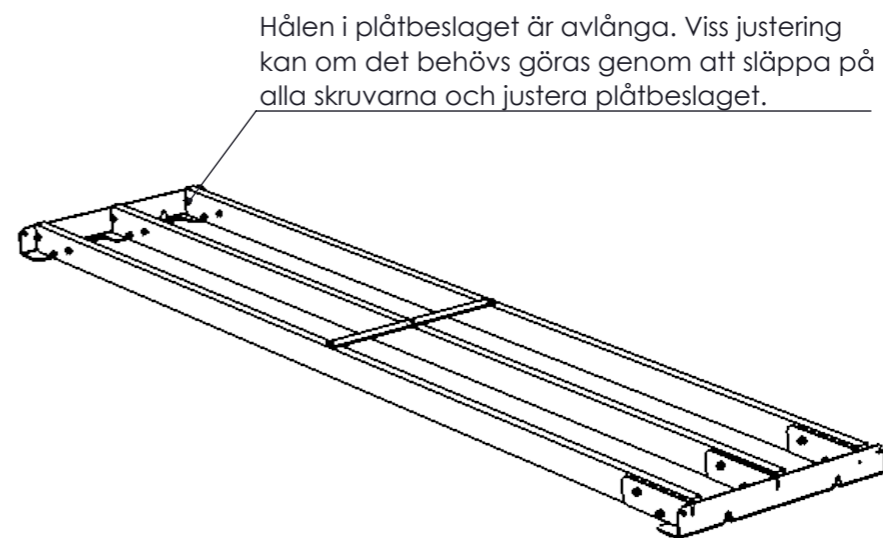
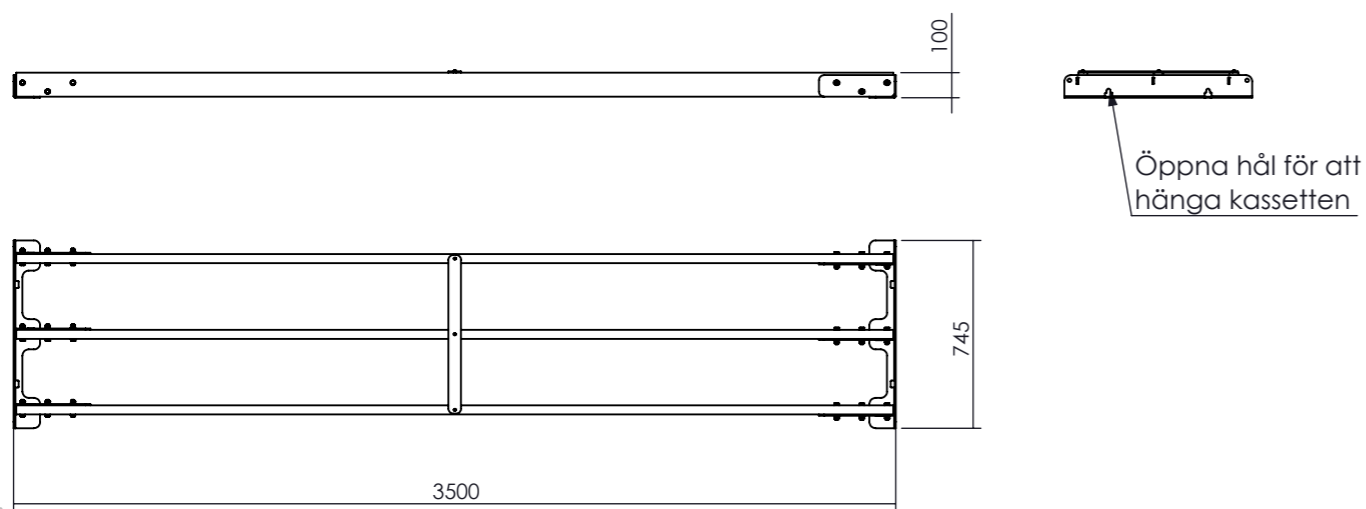


Huvudkontor: Nola Industrier AB Box 17701 Repslagargatan 15b  
118 93 Stockholm T: 08 702 1960 F: 08 702 1962 headoffice@nola.se  
Kundtjänst/showroom/export/press: Skeppsbron 3 211 20 Malmö  
T: 040 171 190 F: 040 127 545 order@nola.se

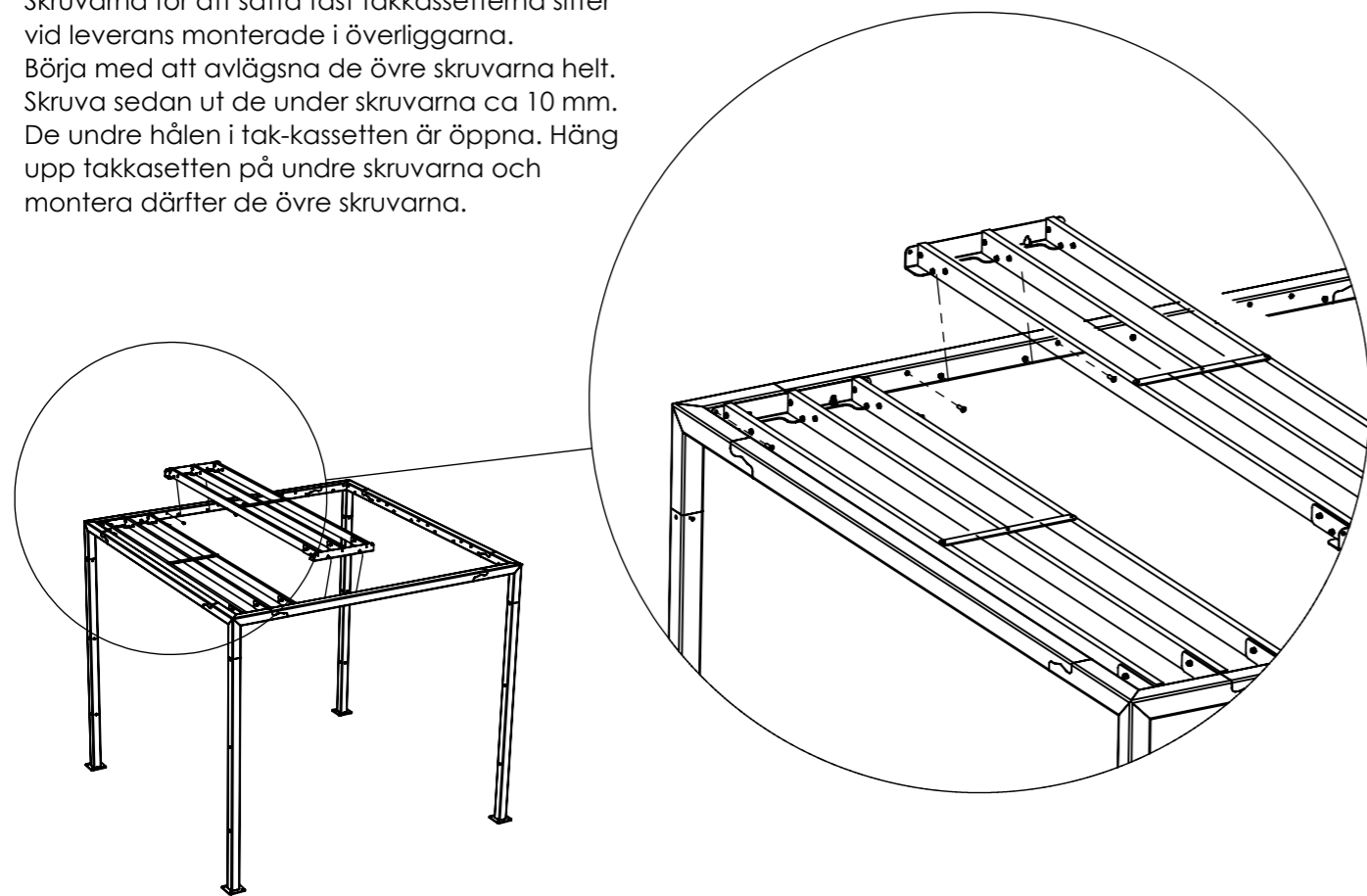
www.nola.se

### Montering av pergolabommar och skärmväggar

Pergolabommarna levereras som standard monterade i tak-kassetter med 3 pergolabommar i varje.



Skruvarna för att sätta fast takkassetterna sitter vid leverans monterade i överliggarna. Börja med att avlägsna de övre skruvarna helt. Skruva sedan ut de under skruvarna ca 10 mm. De undre hålen i tak-kassetten är öppna. Häng upp takkassetten på undre skruvarna och montera därefter de övre skruvarna.



# TERRASS - pergola

## Montering av skärmväggar

nola

Huvudkontor: Nola Industrier AB Box 17701 Repslagargatan 15b  
118 93 Stockholm T: 08 702 1960 F: 08 702 1962 headoffice@nola.se  
Kundtjänst/showroom/export/press: Skeppsbron 3 211 20 Malmö  
T: 040 171 190 F: 040 127 545 order@nola.se

www.nola.se

Montering skärmväggar med vinklade brädor:

Skärmväggarna levereras i delar och monteras ihop på plats. Varje skärmvägg består av 4 böckade plåtar, 27 ek ribbor och 6 st skruv + bricka. Skruvarna för att fästa profilerna sitter vid leverans monterade i stolpen. Börja med att skruva ut skruvarna ca 10 mm och trä på ytterprofil höger samt vänster. Skruva därefter fast profilerna. Profilen ska vara vände med den släta sidan av ytterprofilen utåt.

Övre spår vid fotplåt i marknivå

Undre spår vid fotplåt 200 mm under mark

Placera därefter brädorna i urtagen på profilerna.

Avsluta med att montera innerprofilen. Innerprofilen monteras med 5 st bifogade M6S M12 x 70 A2 + bricka. Skruvarna ska dras till alla virkesbitar sitter i spänn. Då virket är ett levande material som rör sig med omgivningens fuktkvot och temperatur kan skruvarna behöva efterdras under de torraste vintermånaderna.

Bricka M12  
M6S M12 x 70  
Innerprofil höger  
Virkesribba  
Ytterprofil höger

