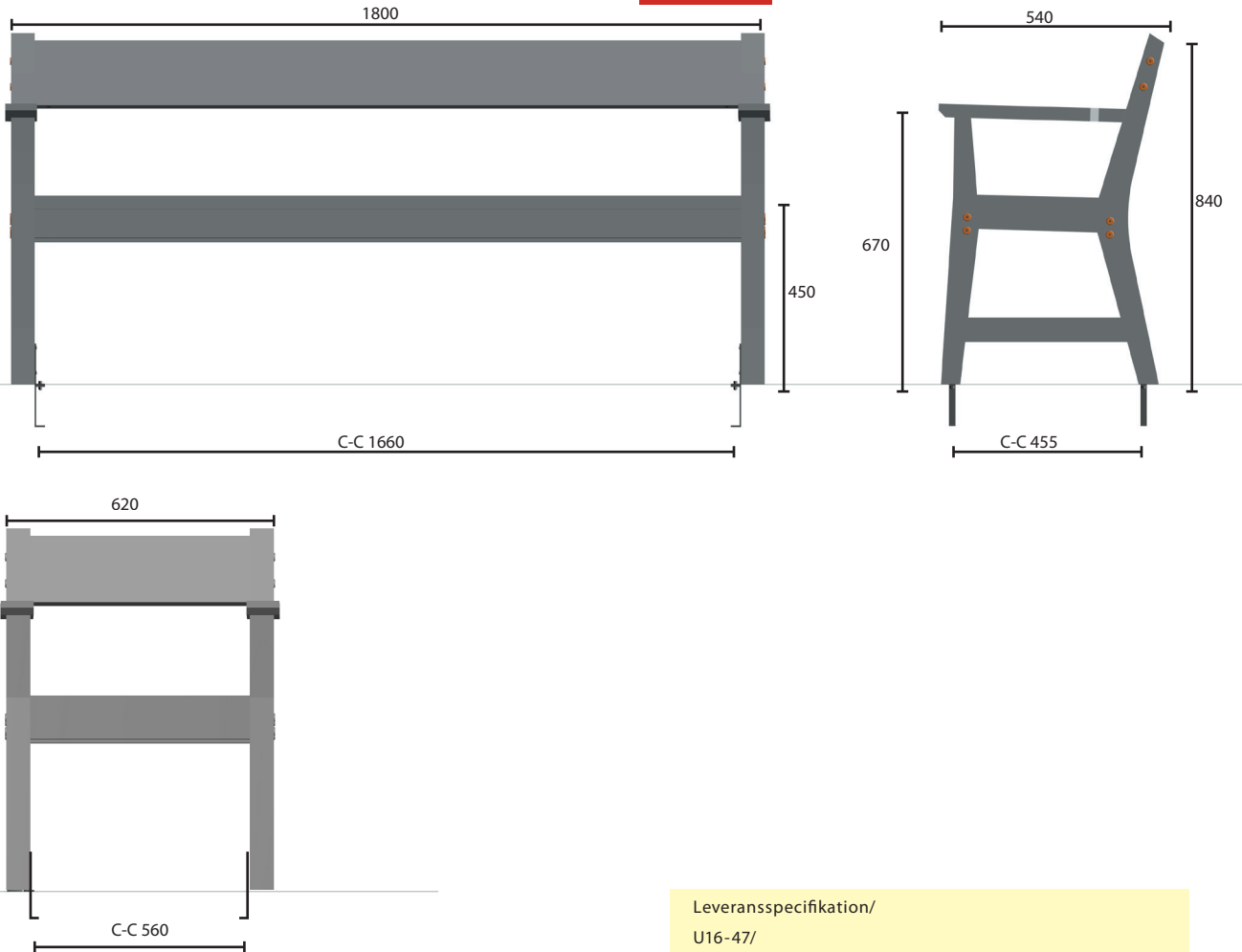


MONTERINGSBESKRIVNING
nola

Headoffice: Nola Industrier AB Repslagargatan 15b Box 17701
 S-118 93 Stockholm T:+46 (0) 8 702 19 60 F:+46 (0) 8 702 19 62
 E:headoffice@nola.se Sales/showroom: Skeppsbron 3
 S-211 20 Malmö T:+46 (0) 40 17 11 90 Orderfax: +46 (0) 40 12 75 45

www.nola.se

Specifikationer/

- U16-47 Soffa, täcklaserad furu, ljusgrå.
- U16-47E Soffa, oljad ek.
- U16-55 Fastsättningsjärn
- U16-49 Fåtölj, täcklaserad furu, ljusgrå.
- U16-49E Fåtölj, oljad ek.

Leveransspecifikation/
U16-47/

Sits	1st
Ryggbräda	1st
Gavlar	2st
Sargsprintar	6st
Pinnbultar	12st
Skruvhuvuden i mässing	12st

U16-49/

Sits	1st
Ryggbräda	1st
Gavlar	2st
Sargsprintar	6st
Pinnbultar	12st
Skruvhuvuden i mässing	12st

U16-55

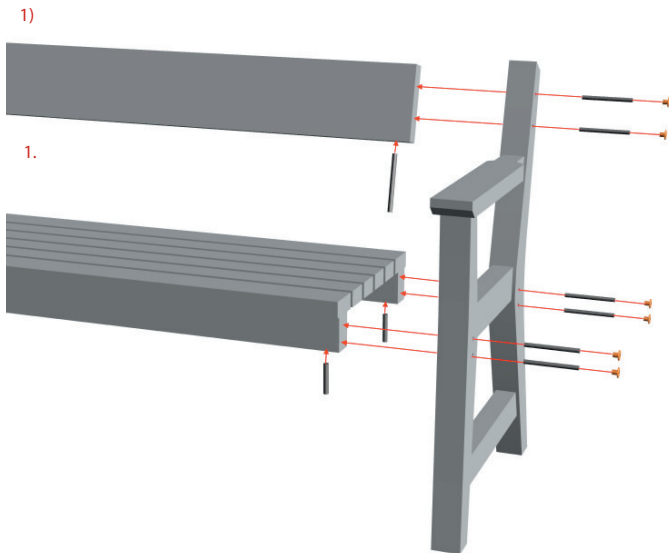
Rostfri överdel	4st
Rostfri underdel	4st
Skruv M6x16 A2	4st
Monteringsskruv mot trä 5.0x40 A2	8st

MONTERINGSBESKRIVNING

nola

Headoffice: Nola Industrier AB Repslagargatan 15b Box 17701
 S-118 93 Stockholm T:+46 (0)8 702 19 60 F:+46 (0)8 702 19 62
 E:headoffice@nola.se Sales/showroom: Skeppsbron 3
 S-211 20 Malmö T:+46 (0)40 17 11 90 Orderfax: +46(0)40 12 75 45

www.nola.se



Montering/ U16-47/

1) Börja med att montera sitsen och ryggen. Sargsprintarna Stick in från undersidan 4 st i sitsen och 2 st i ryggen. Passa in pinnbultar i sargsprintarna, men bara så långt att de får fäste i sargsprinten. Passa in rygg- och sitsdelen mot gaveln. Se till att pinnbultarna styr in i hålen. Montera skruvhuvudena i mässing på pinnbultarna. Drag fast lätt. När alla delarna r på plats efterdrar men skruvhuvu dena.

Fastsättning/

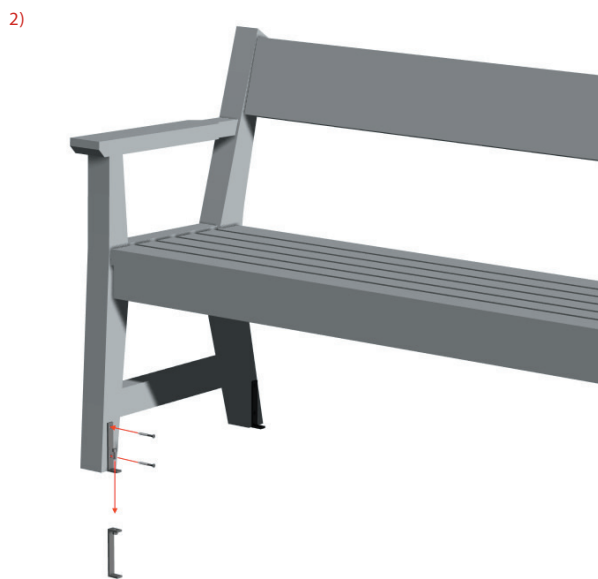
2) Fastsättningsjärn kan köpas som separat tillbehör. Beteckning U16-55 . Detta är ett delbart rostfritt järn där den ena delen gjuts i mark och den andra delen skruvas fast i bordsbenet. Satsen består av 4 st järn med tillhörande skruv som monteras på benen. Montera den övre delen på förankringsjärnet med bifogade träskruv. Järnet skall monteras så att undersidan på den utvikta hålförsedda delen livar med markytan.

Järnet skall monteras på insidan av benet.

Gräv erforderligt antal gropar i marken med c-c mått enligt ritning. Gräv till ett djup av ca 40 cm. Ställ ned gjutpapprör med diameter ca 10 cm i hålen och återfyll marken runt hålet.

Montera på underdelen på det järn som är fastskruvat på soffan. Ställ möbeln på plats så att förankringsjärnen går ned i gjutpapp rören.

Gjut fast förankringsjärnet med betong. Avrunda toppen på gjut ningen så att endast förankringsjärnet blir synligt ovanför marky tan.



Förankring på betongplattor/

Vid förankring på betongplattor används endast den övre delen av det delbara järnet.

Borra betongen för expander eller kemankare. Montage med expander ger ett demonterbar fastsättning. Montage med kema n kare ger en permanent fastsättning Om inte plattan har tillräcklig tyngd kan man undergjuta plattorna med betong. Det får ej finnas sättsand mellan plattorna och betongen. Borra plattan för expan der eller kemankare.

