



Huvudkontor: Nola Industrier AB Box 17701 Repslagargatan 15b
118 93 Stockholm T: 08 702 1960 F: 08 702 1962 headoffice@nola.se
Kundtjänst/showroom/export/press: Skeppsbron 3 211 20 Malmö
T: 040 171 190 F: 040 127 545 order@nola.se

www.nola.se

Produktinformation U19-20/N Work Lounge Fastsättningsbar	s.2
Produktinformation U19-20/F Work Lounge Fristående	s.3
Instruktion fastsättning ovan mark.....	s.4

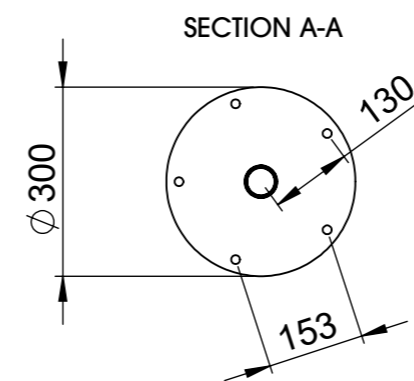
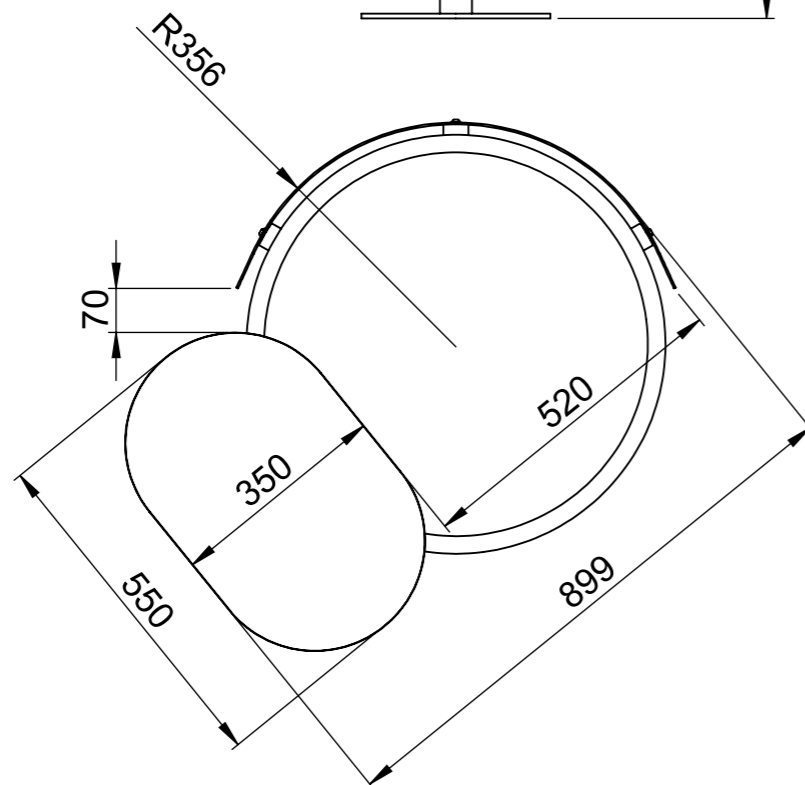
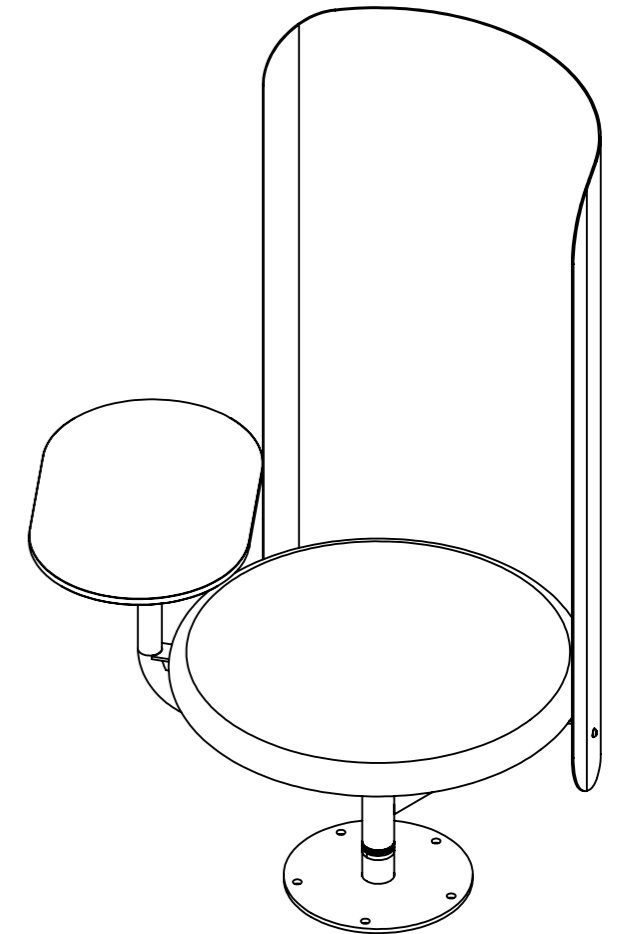
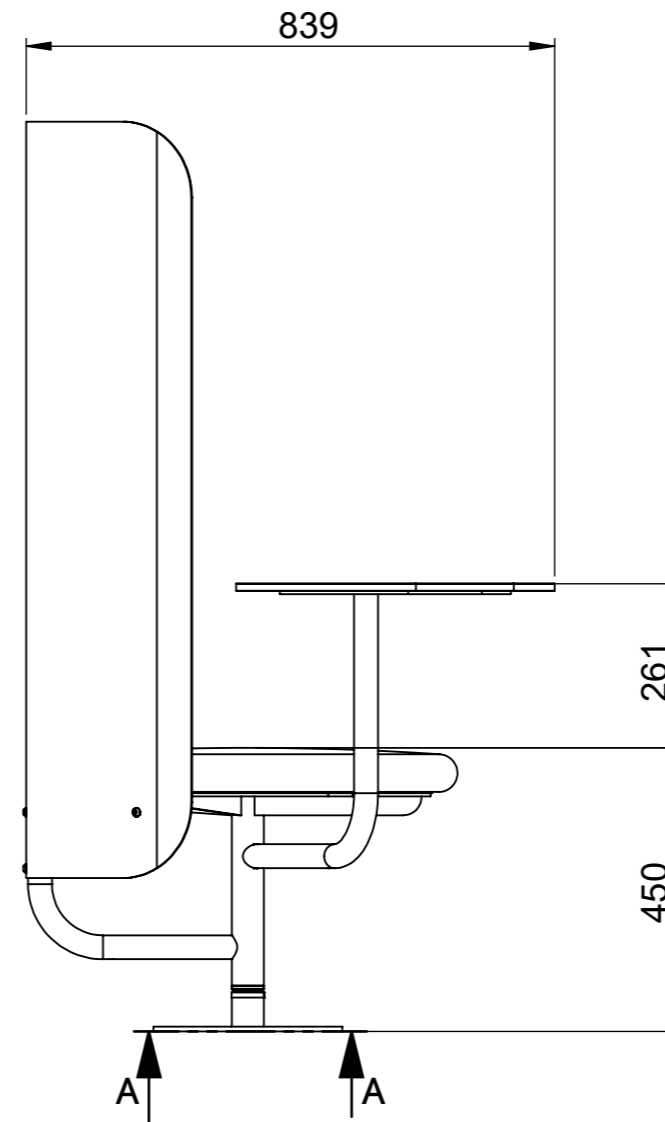
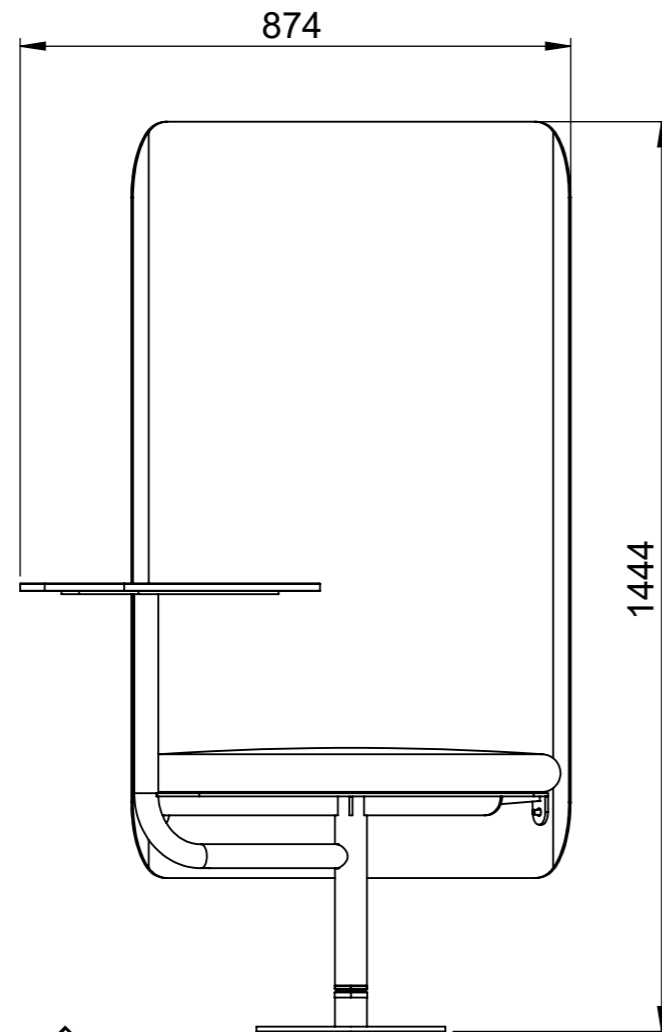
Monteringsanvisning Work Lounge

Work Lounge Fast

nola®

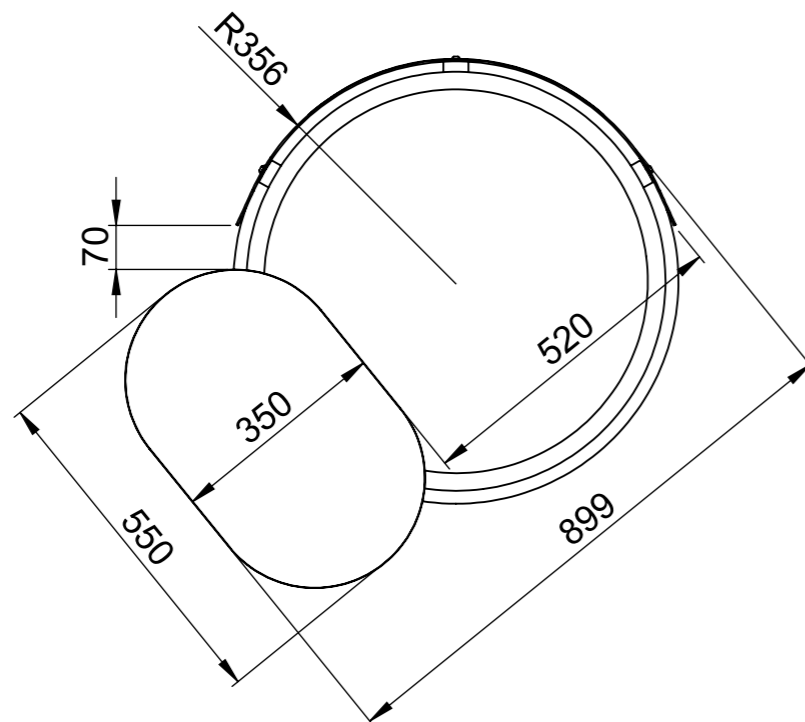
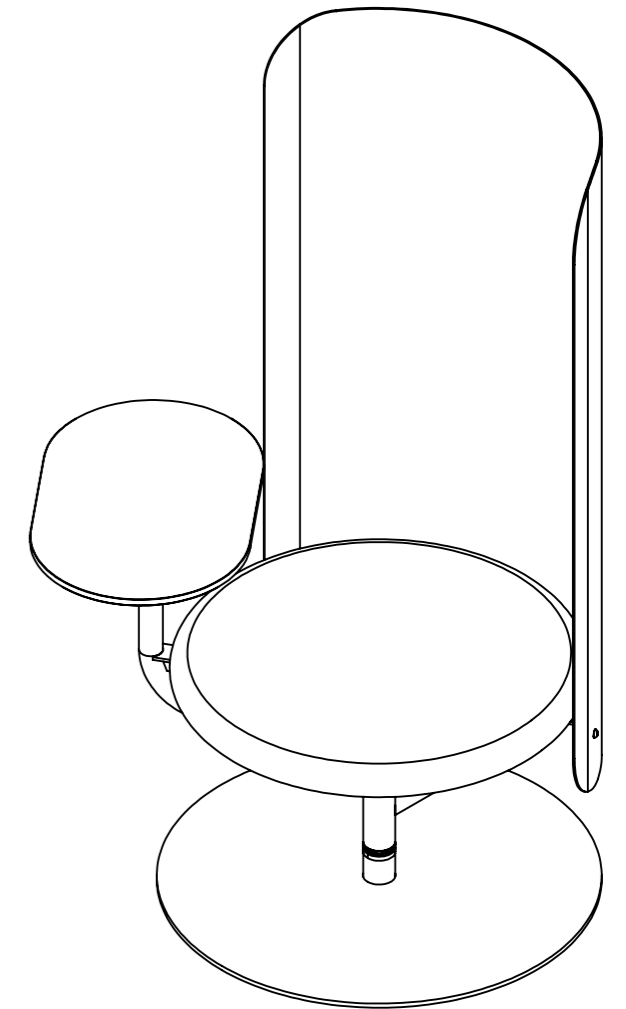
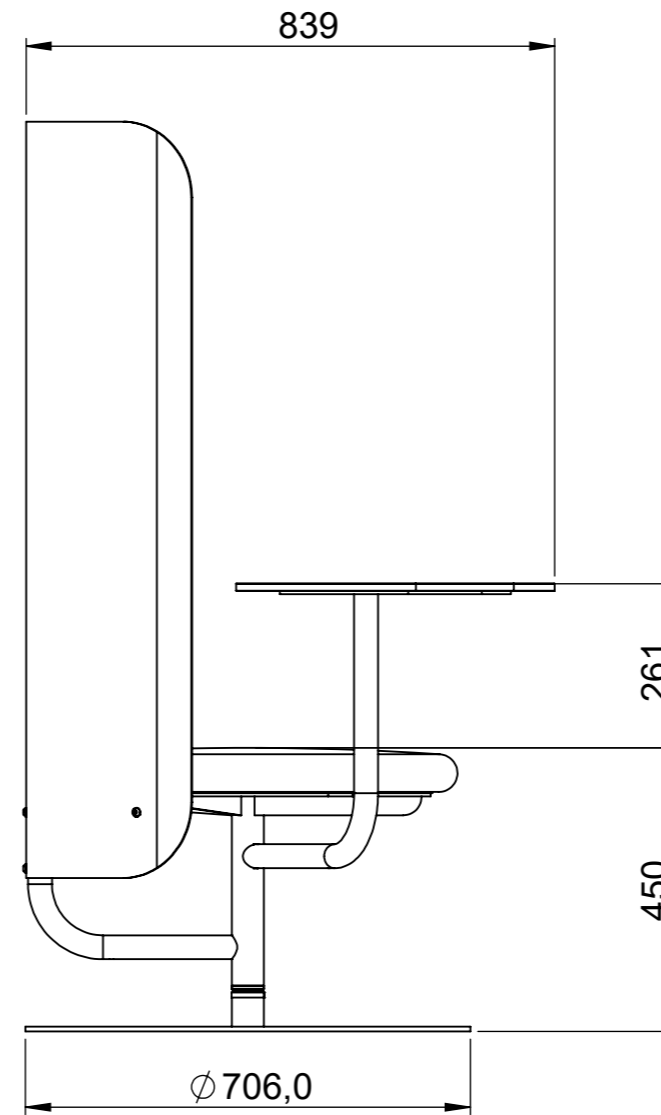
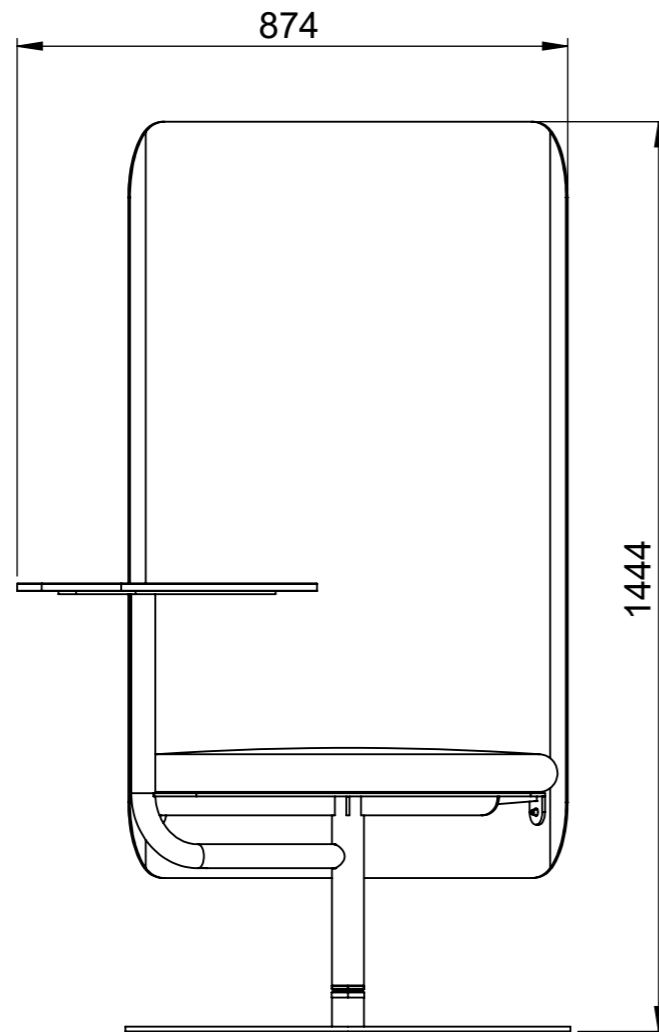
Huvudkontor: Nola Industrier AB Box 17701 Repslagargatan 15b
118 93 Stockholm T: 08 702 1960 F: 08 702 1962 headoffice@nola.se
Kundtjänst/showroom/export/press: Skeppsbron 3 211 20 Malmö
T: 040 171 190 F: 040 127 545 order@nola.se

www.nola.se



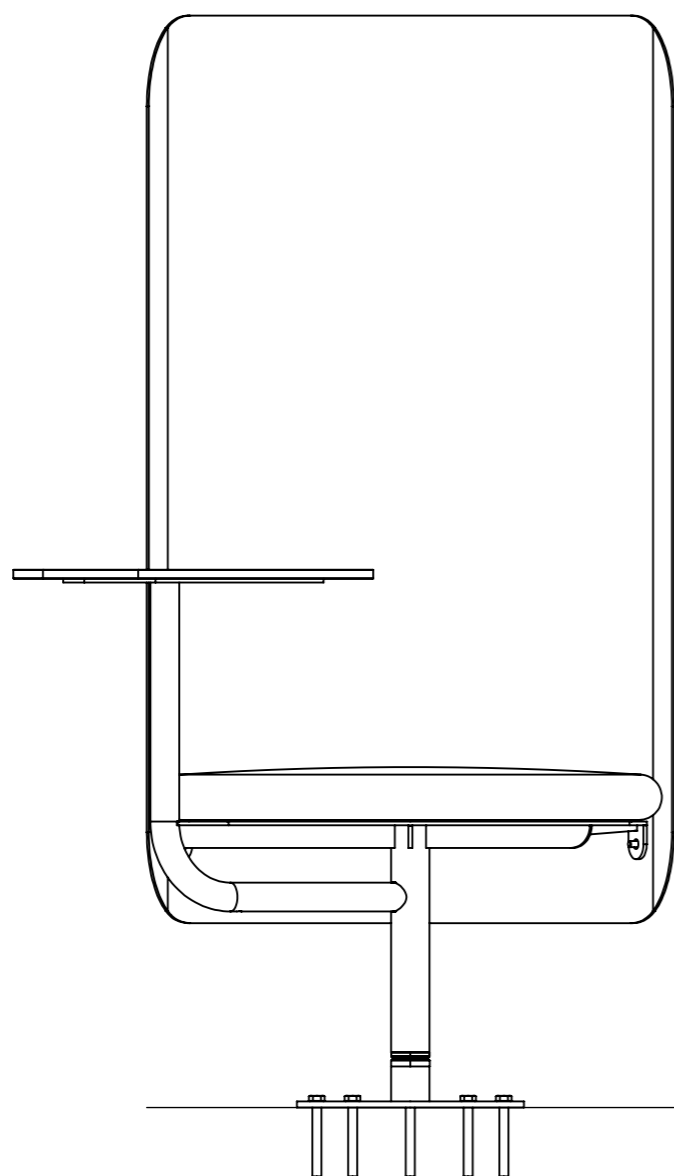
U19-20/N
Work Lounge Fastsättningsbar

Vikt 48 kg



U19-20/F
Work Lounge Fristående

Vikt 68 kg



Fastsättning i mark

Fåtöljen har en hålförsedd fotplatta för montering med 6 st M12-skruvar.

Montering på träunderlag

Förborra och montera med fransk träskruv

Montering på smågatsten eller gatuplattor

Unergjut plattorna med betong.

Det får ej finnas sättsand mellan plattorna och betongen.
Borra plattan för expander eller kemankare.

Montering mot betong eller stenblock etc.

Montera med kemankare eller expander enligt ovan.

Montage med expander ger en demonterbar fastsättning