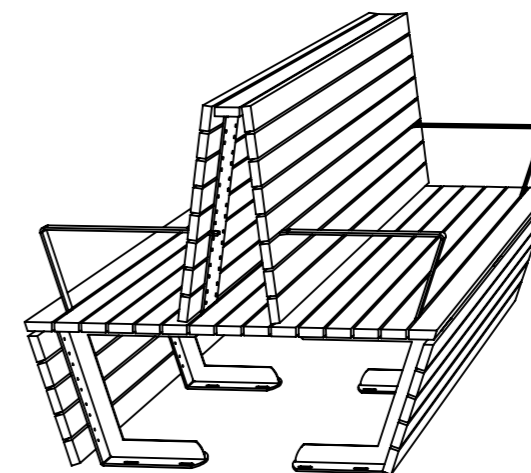
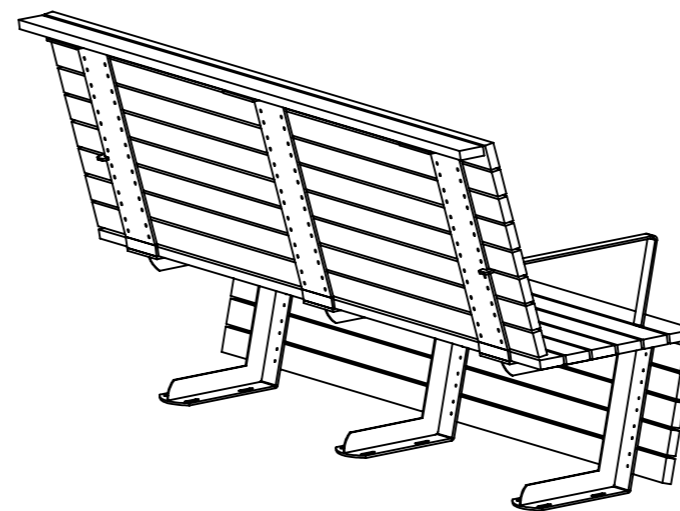
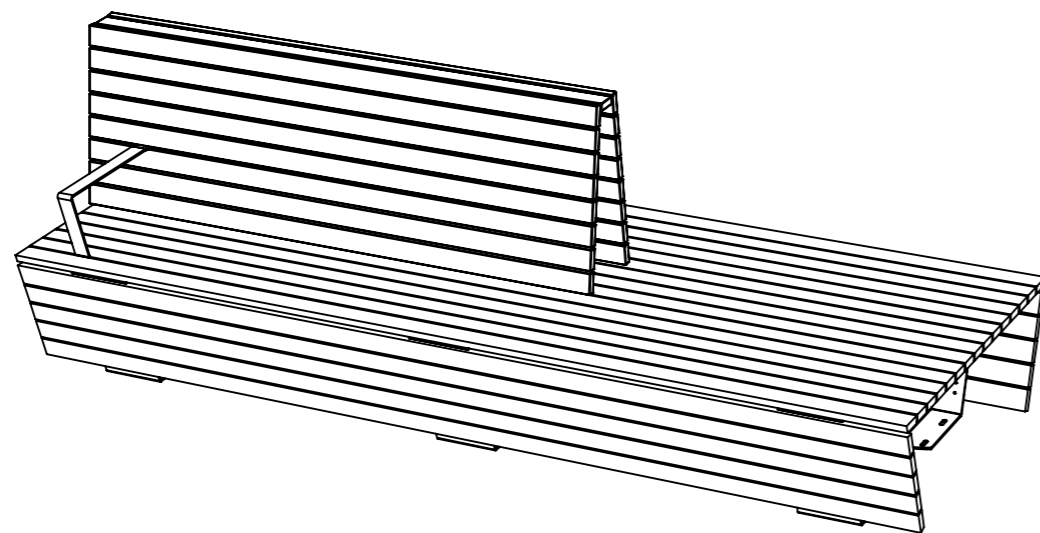


# Monteringsanvisning

## Origami Sofa

### Innehållsförteckning

Produktöversikt Origami	s. 2
Fastsättning	s. 3
Måttspecifikation U19-50	s. 4
Måttspecifikation U19-53	s. 5
Måttspecifikation U19-54/300	s. 6
Måttspecifikation U19-54/360	s. 7

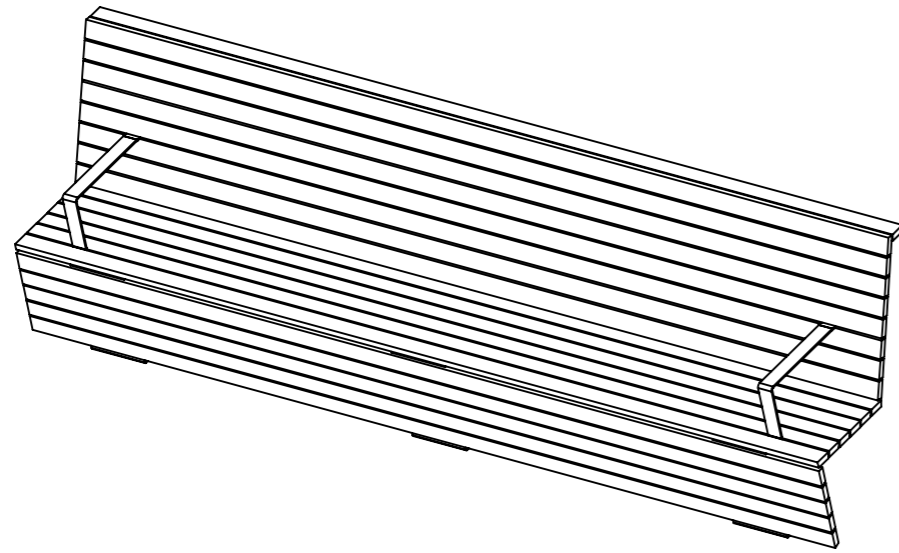


# Origami Soffa

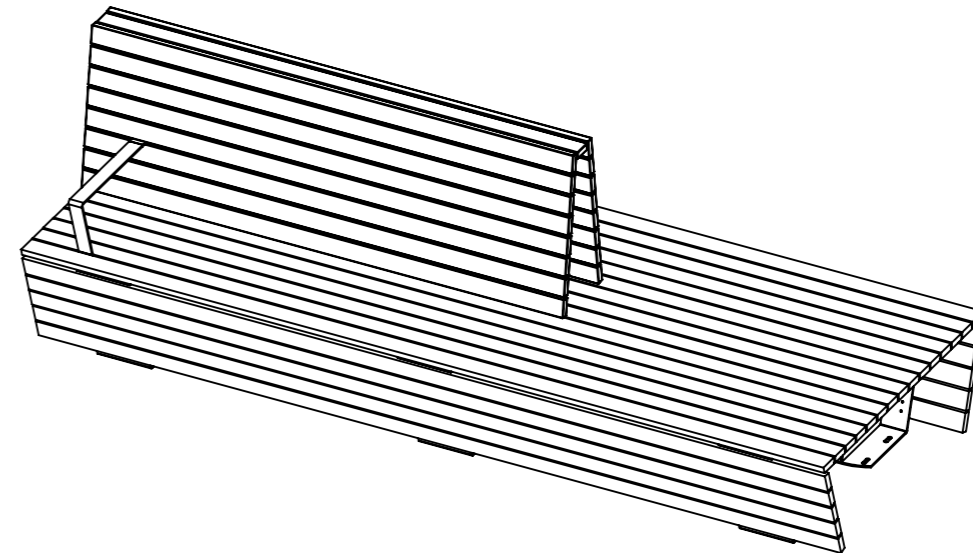
## Produktöversikt

Ritad av Joachim Henriksson  
Ritad datum 2024-01-22

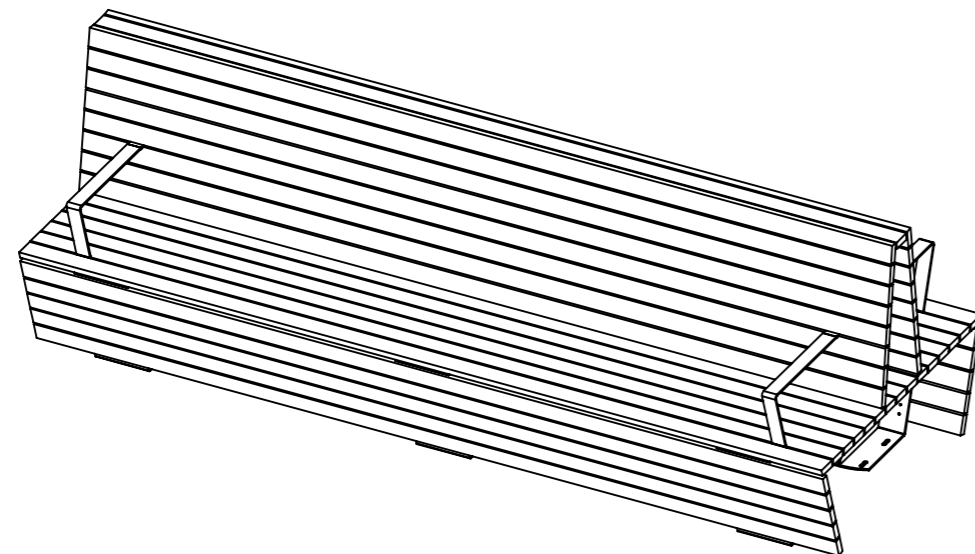
**U19-50** Origami Enkel soffa 3000 mm, ryggstöd 3000 mm, 2 st armstöd



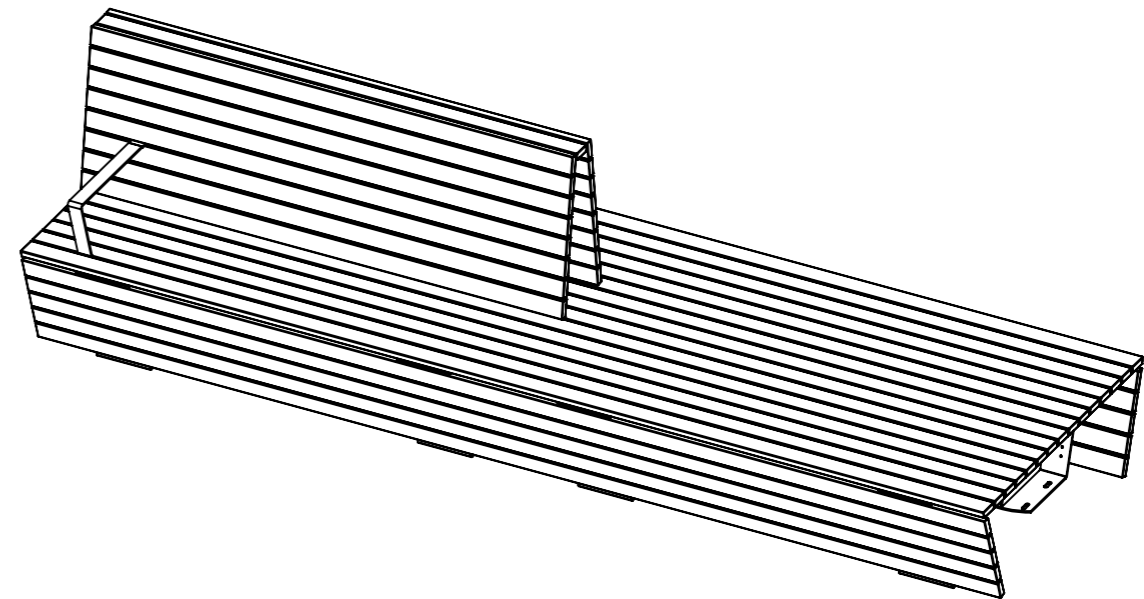
**U19-54/300** Origami Dubbelsoffa 3000 mm, ryggstöd 1800 mm, 2 st armstöd



**U19-53** Origami Dubbelsoffa 3000 mm, ryggstöd 3000 mm, 4 st armstöd



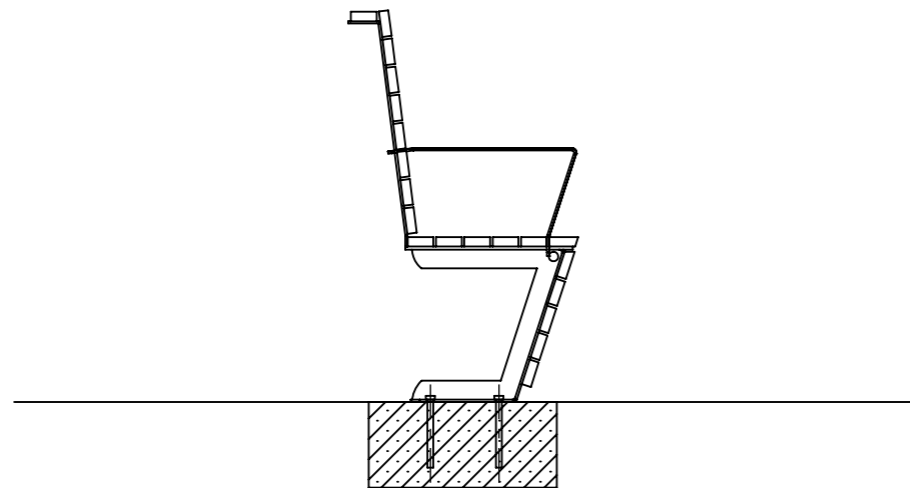
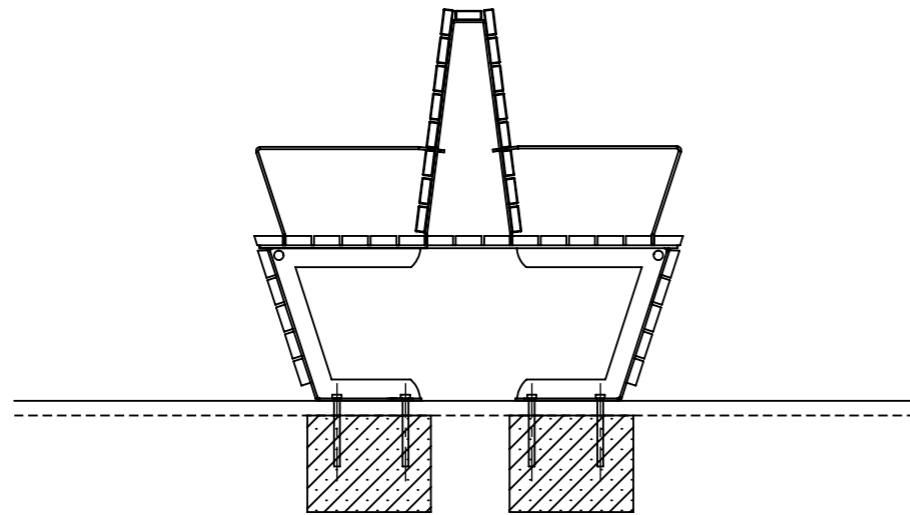
**U19-54/360** Origami Dubbelsoffa 3600 mm, ryggstöd 1800 mm, 2 st armstöd



# Origami Soffa

## Fastsättning

Ritad av Joachim Henriksson  
Ritad datum 2024-01-22



### Fastsättning

Ställ soffan på avsedd plats. Markera ut hålen på underlaget. Hålen för fastsättning är  $\varnothing 13$  mm och är avsedda för M12 fastsättningsdon.

### Montering på träunderlag

Montera med fransk träskruv mot träunderlag.

### Montering på smågatsten eller gatuplattor

Udergjut plattor med betong. Det får ej finnas sättsand mellan plattorna och betongen. Borra plattan för expander eller kemankare. Montage med expander ger en demonterbar fastsättning. Montage med kemankare ger en permanent fastsättning.

### Montering i betongunderlag

Borra betongen för expander eller kemankare. Montage med expander ger en demonterbar fastsättning.

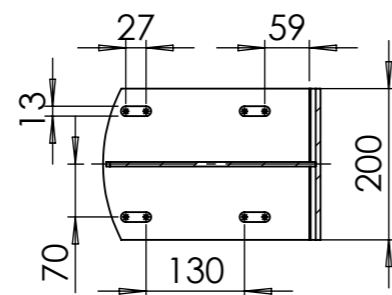
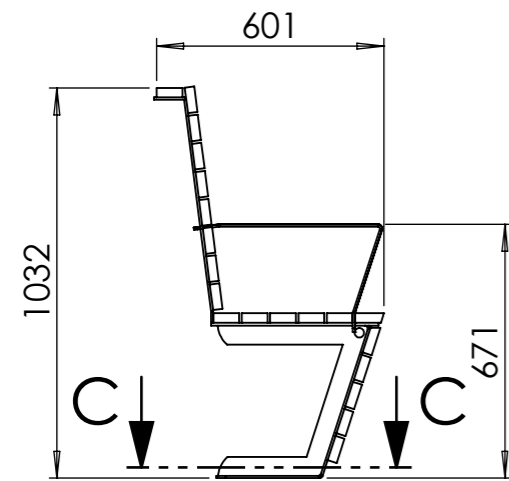
### Montering på grus eller gräs

Schakta ur marken för ett betongfundament. Gjut ett fundament i betongrör eller papprör. Toppen på fundamentet skall avslutas med en radie. Borra fundamentet för expander eller kemankare. Montera fast foten mot fundamentet och återställ marken.

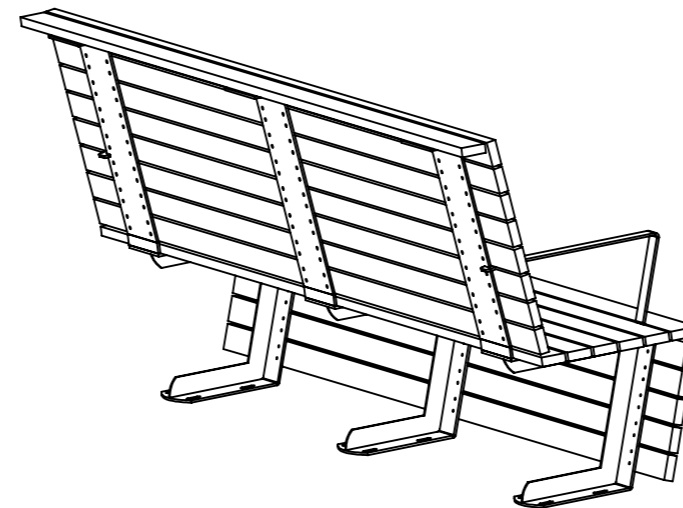
# Origami Soffa

## Måttspecifikation U19-50

Ritad av Joachim Henriksson  
Ritad datum 2024-01-22



SECTION C-C

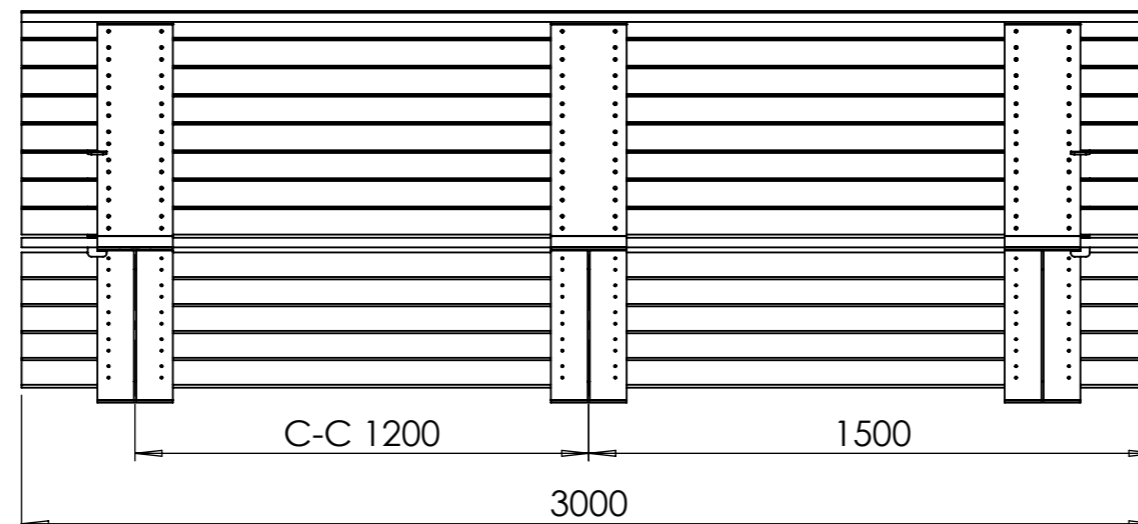
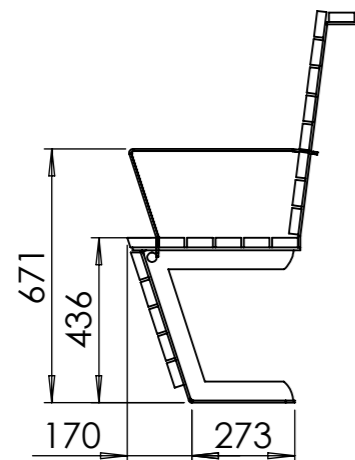


### Specifikationer

#### U19-50 Origami Enkel soffa

Enkel soffa, längd 3000 mm med ryggstöd och 2 st armstöd. 3 st stativ.

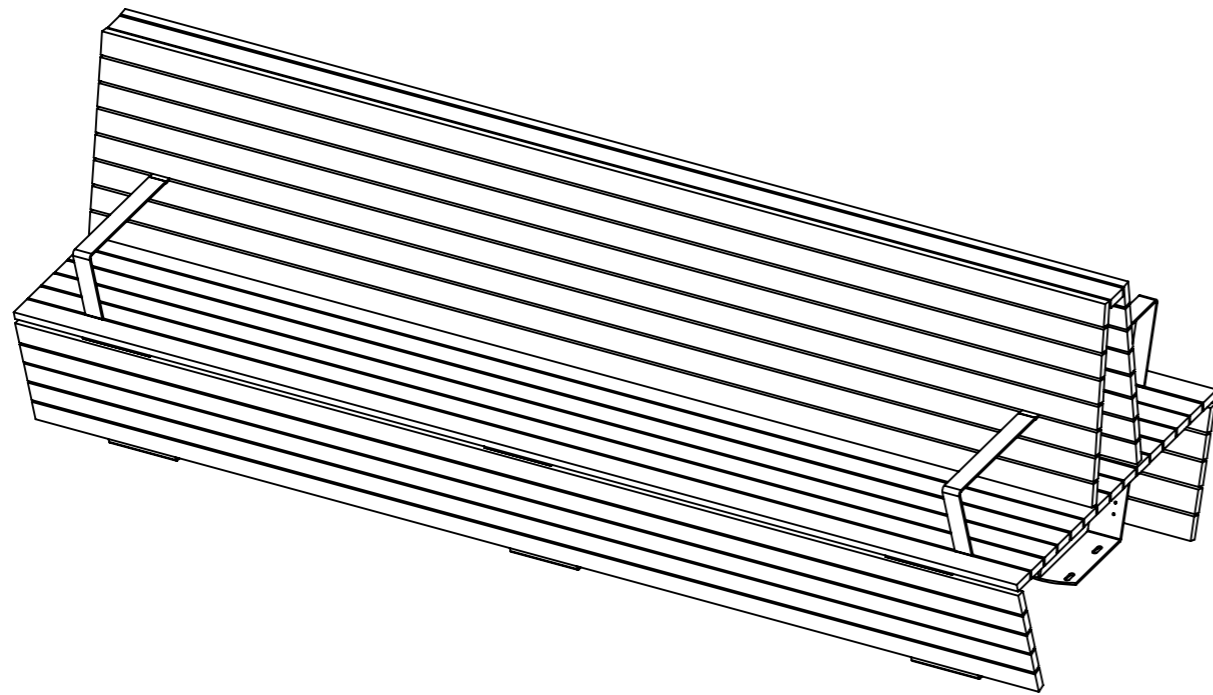
Soffan levereras monterad. Önskas fler armstöd än standard kontakta Nola. De går inte att montera i efterhand.



# Origami Soffa

## Måttspecifikation U19-53

Ritad av Joachim Henriksson  
Ritad datum 2024-01-22

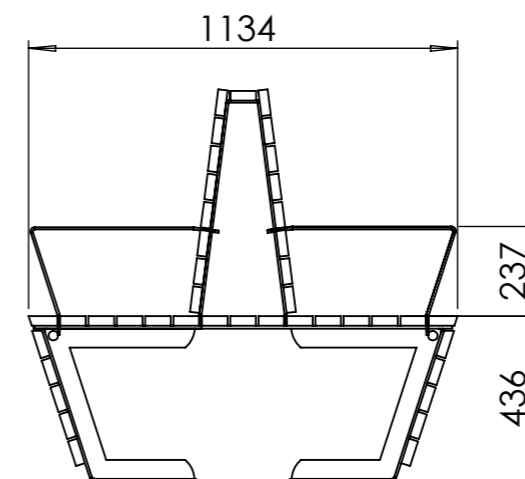
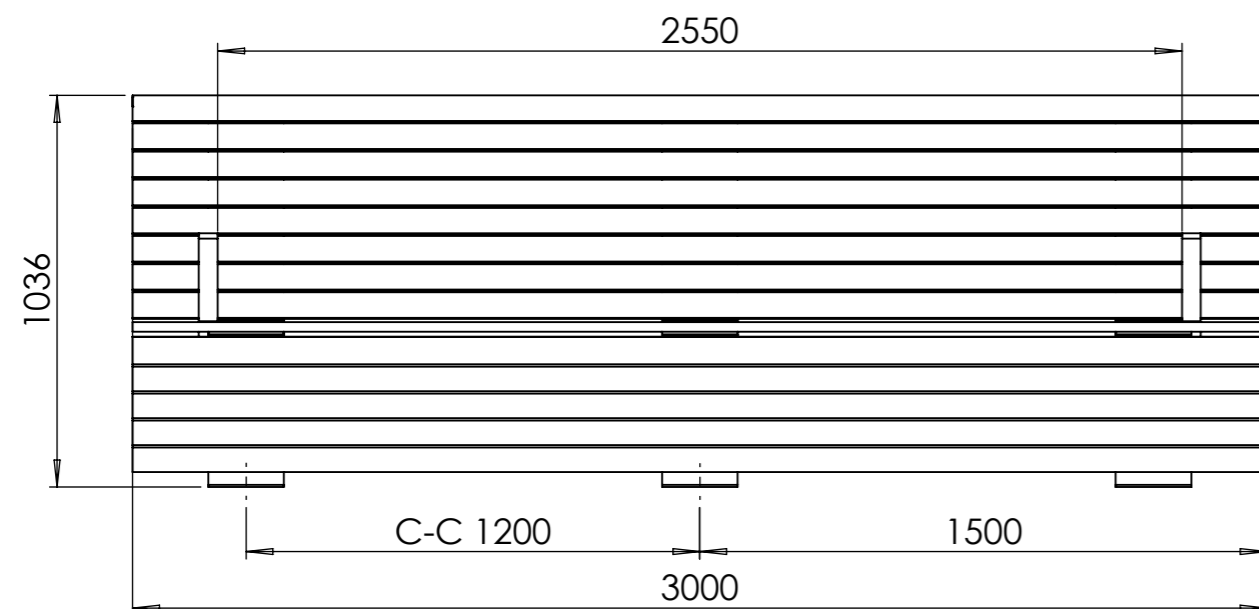


### Specifikationer

**U19-53** Origami Dubbelsoffa med helt ryggstöd

Dubbelsoffa med helt ryggstöd, längd 3000 mm med 3000 mm ryggstöd och 4 st armstöd. 3 st stativ.

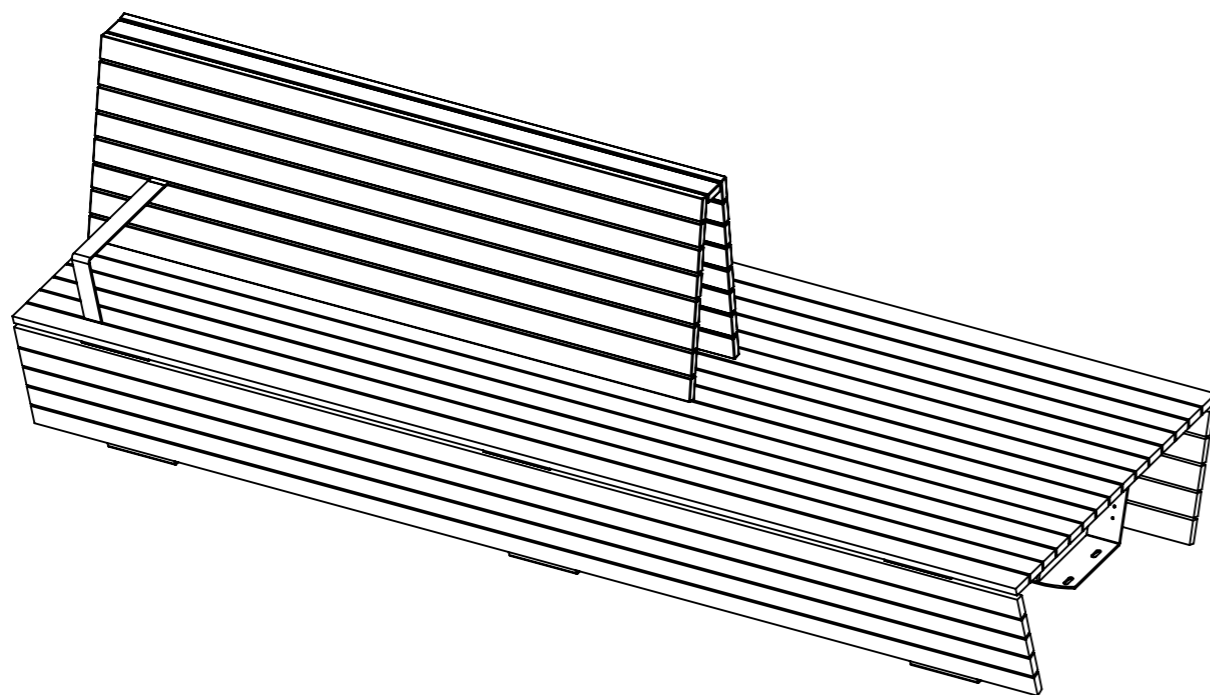
Soffan levereras monterad. Önskas fler armstöd än standard kontakta Nola. De går inte att montera i efterhand.



# Origami Soffa

## Måttspecifikation U19-54/300

Ritad av Joachim Henriksson  
Ritad datum 2024-01-22

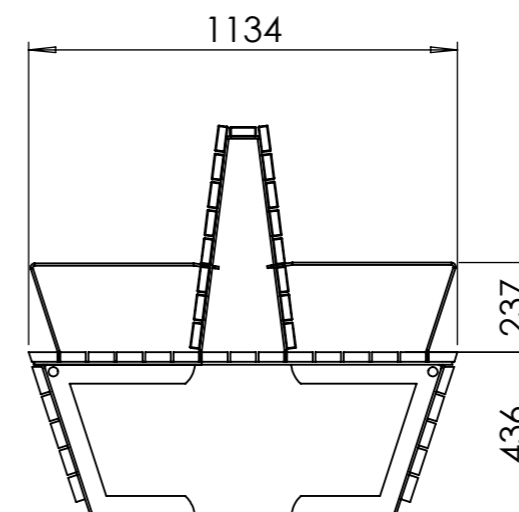
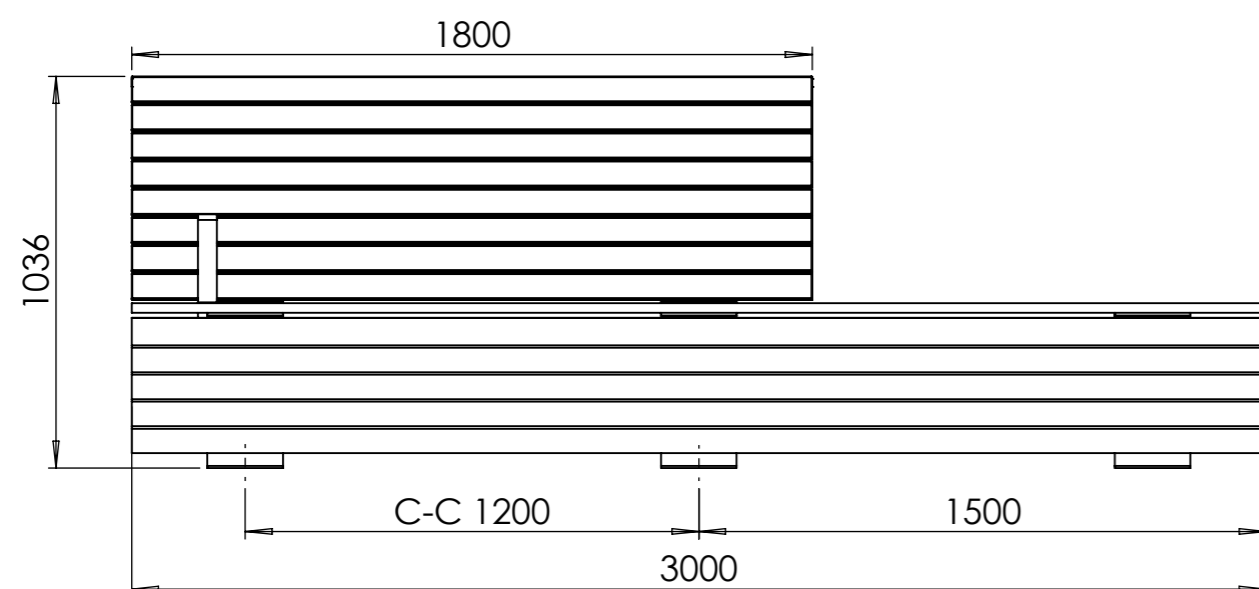


### Specifikationer

**U19-54/300** Origami Dubbelsoffa med halvt ryggstöd

Dubbelsoffa med halvt ryggstöd, längd 3000 mm med 1800 mm ryggstöd och 2 st armstöd. 3 st stativ.

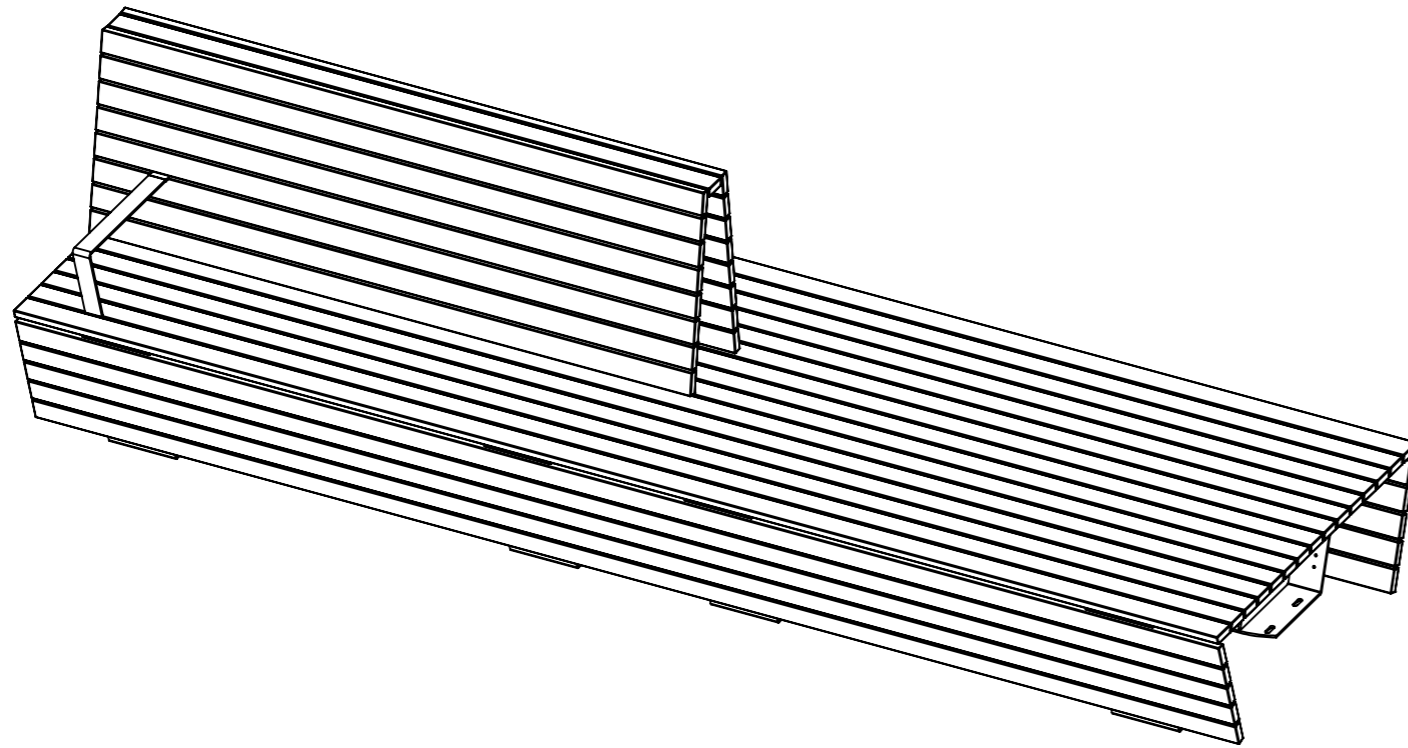
Soffan levereras monterad. Önskas fler armstöd än standard kontakta Nola. De går inte att montera i efterhand.



# Origami Soffa

## Måttspecifikation U19-54/360

Ritad av Joachim Henriksson  
Ritad datum 2024-01-22



### Specifikationer

**U19-54/360** Origami Dubbelsoffa med halvt ryggstöd

Dubbelsoffa med halvt ryggstöd, längd 3600 mm med 1800 mm ryggstöd och 2 st armstöd. 4 st stativ.

Soffan levereras monterad. Önskas fler armstöd än standard kontakta Nola. De går inte att montera i efterhand.

