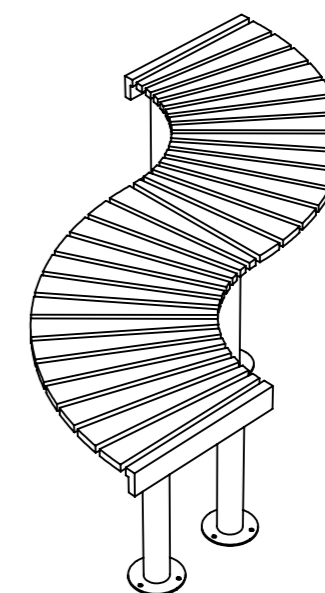
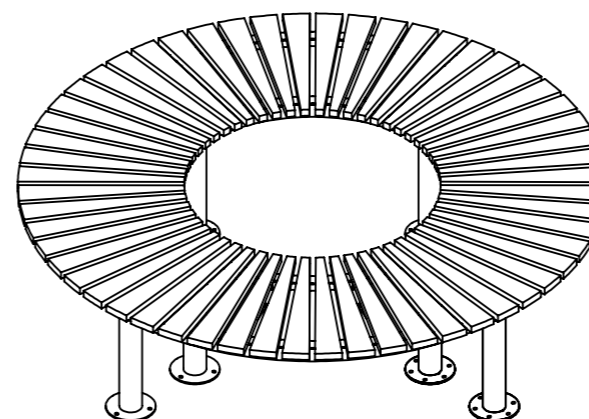
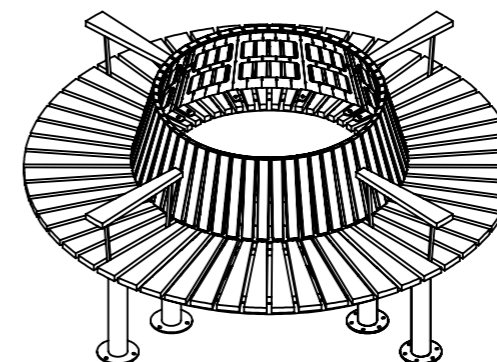


Monteringsanvisning

Orm Trädbänk och System

Innehållsförteckning

Produktöversikt Orm Trädbänk	s. 2
Produktöversikt Orm System	s. 3
Montering sits och benpar	s. 4
Montering ryggstöd	s. 5
Montering armstöd	s. 6
Montering avslutsbräda	s. 7
Fastsättning ovan mark	s. 8
Fastsättning under mark	s. 9
Måttspecifikation	s. 10-12
Systembeskrivning	s. 13-17

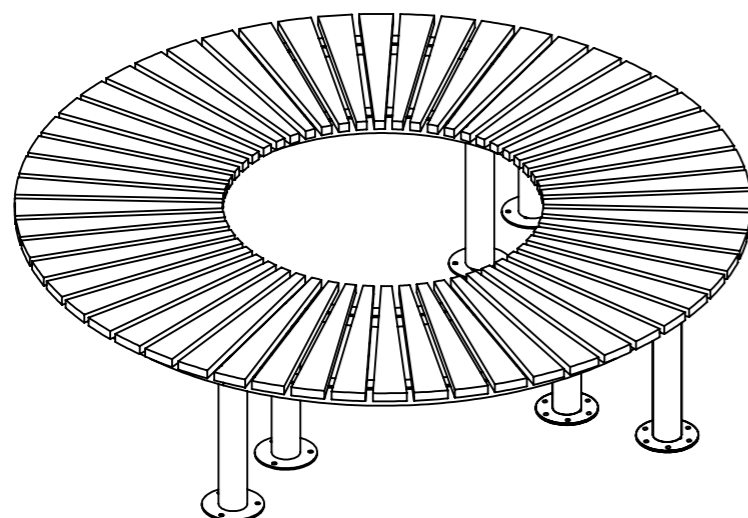


Orm Trädbänk

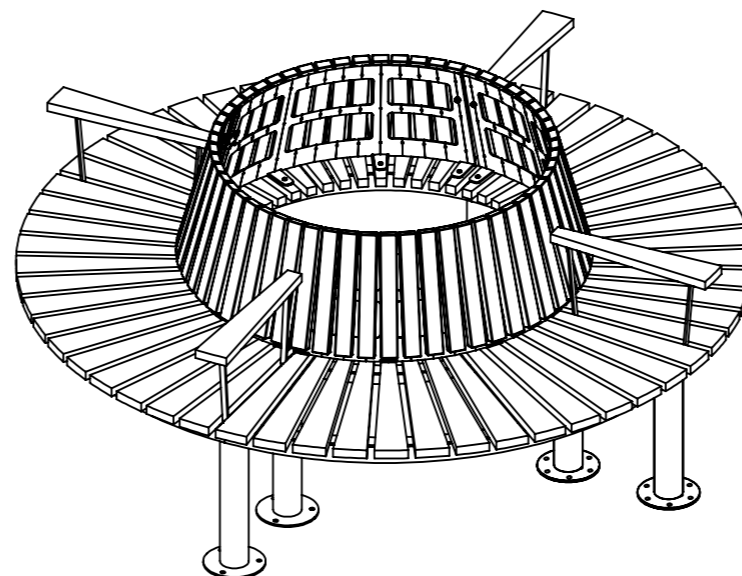
Produktöversikt Orm Trädbänk

Ritad av Joachim Henriksson
Ritad datum 2023-10-31

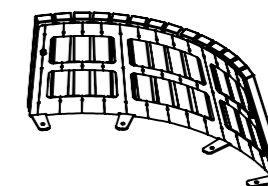
U20-50
Orm trädbänk
Komplett cirkel
inkl. 4 st benpar



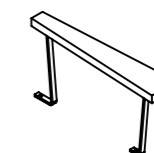
U20-50R
Orm trädbänk
Komplett cirkel med ryggstöd
inkl. 4 st armstöd och benpar



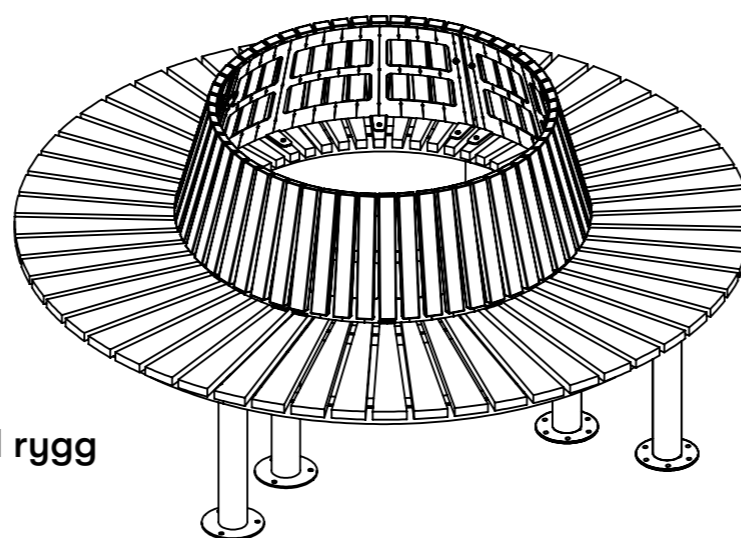
Ryggstöd till U20-50R
och U20-56



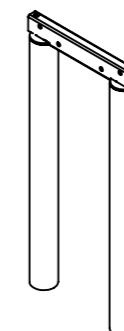
U20-50ARM
Armstöd Orm trädbänk
med ryggstöd



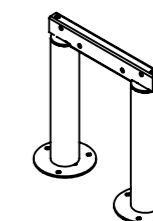
U20-56
Orm trädbänk
Komplett cirkel med rygg
inkl. 4 st benpar



Markfast Benpar (M)



Fastsättningsbart Benpar (N)

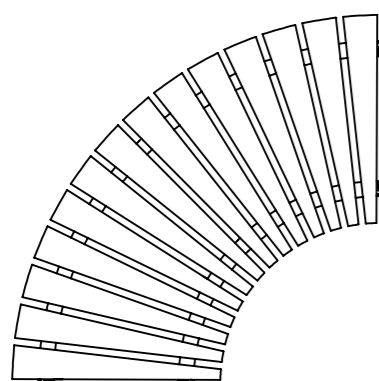


Orm System

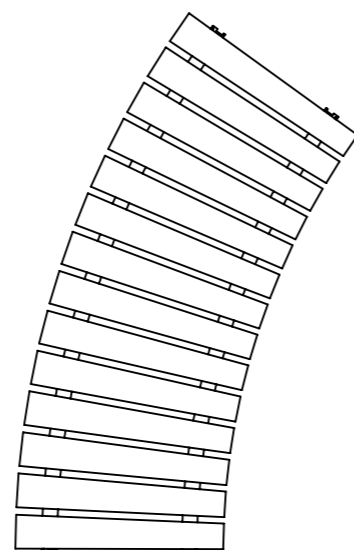
Produktöversikt

Ritad av Joachim Henriksson
Ritad datum 2023-10-31

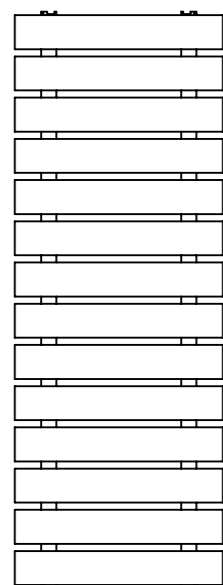
U20-50
Orm sitssektion,
kvartscirkel



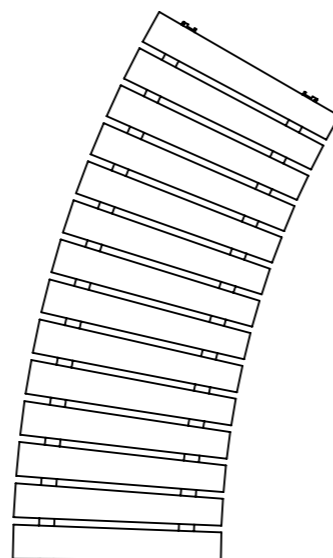
U20-50/488
Orm sitssektion,
ytterradie 2440 mm



U20-50/RAK
Orm sitssektion, rak



U20-50/586
Orm sitssektion,
ytterradie 2928 mm



Produktinformation

Vid beställning specificeras det om man önskar start- eller påbyggnadssektion genom att ange **/START** eller **/PB** efter artikelnummer.

Startsektion

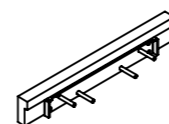
1 sitssektion, 2 benpar, 2 avslutsbrädor.

Påbyggnadssektion

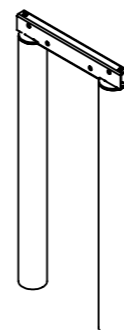
1 sitssektion, 1 benpar.

Exempel **U20-50N/START** ger en Orm sitssektion, kvartscirkel med 2 st fastsättningsbara benpar och 2 st avslutsbrädor.

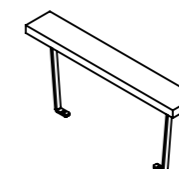
Avslutsbräda



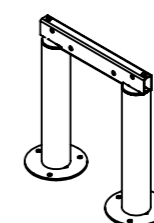
Markfast benpar (M)



U20-51ARM Armstöd Orm system utan ryggstöd



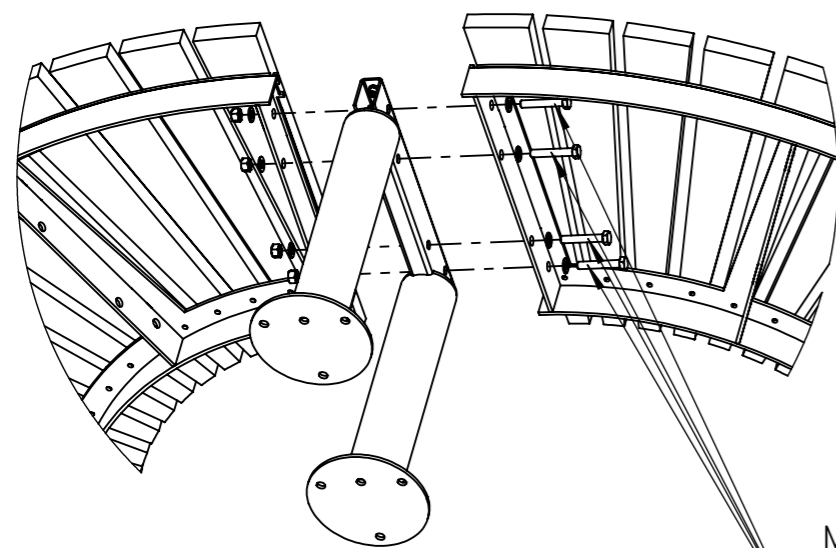
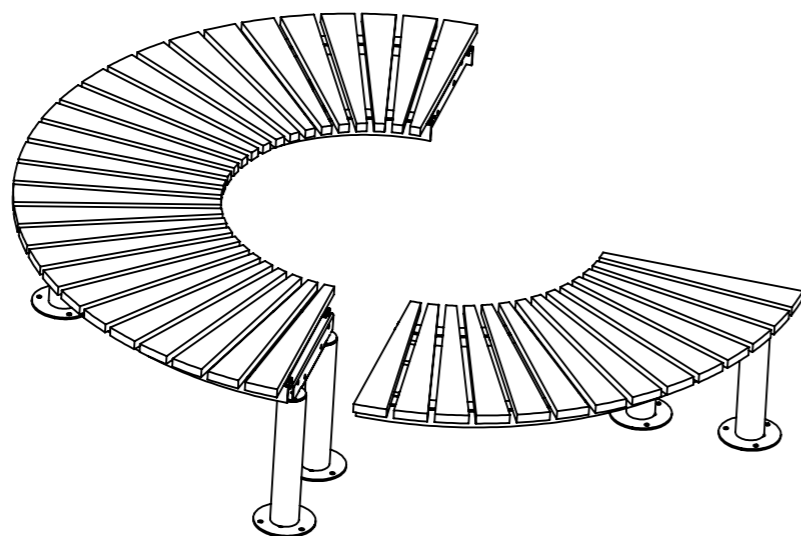
Fastsättningsbart benpar (N)



Orm Bänk

Montering sits och benpar

Ritad av Joachim Henriksson
Ritad datum 2023-10-31



Montera benpar mellan två sitssektioner med medföljande M10 x 60 mm skruv, M10 mutter och M10 brickor.

Det underlättar om man är två personer vid detta förfarande. Montering är densamma oavsett typ av benpar.

Montering sits och benpar

1. Börja med att montera benparet mellan två sitssektioner. Trä på brickor på skruvarna och stick in skruvarna underifrån insidan på sitssektionerna och genom benparet.
2. Montera nästa sitssektion och fäst benparet med bricka och mutter. Fortsätt på samma sätt med övriga benpar och sektioner.

Drag inte åt muttrarna förrän bänken är avvägd.

I de fall man använder en avslutsbräda (när bänken inte står i en cirkel) så har den fastsvetsade gängstänger som ersätter M10-skruvarna som förbinder benstativen och sitssektionerna och fästes likadant med tillhörande mutter och bricka.

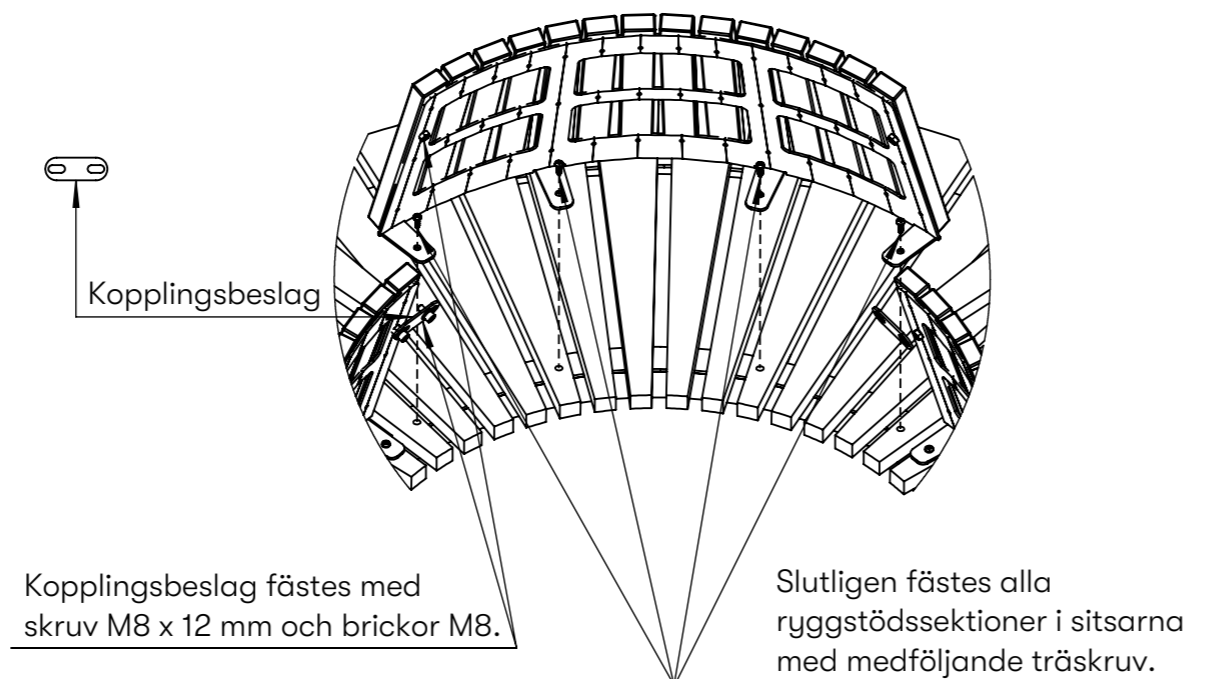
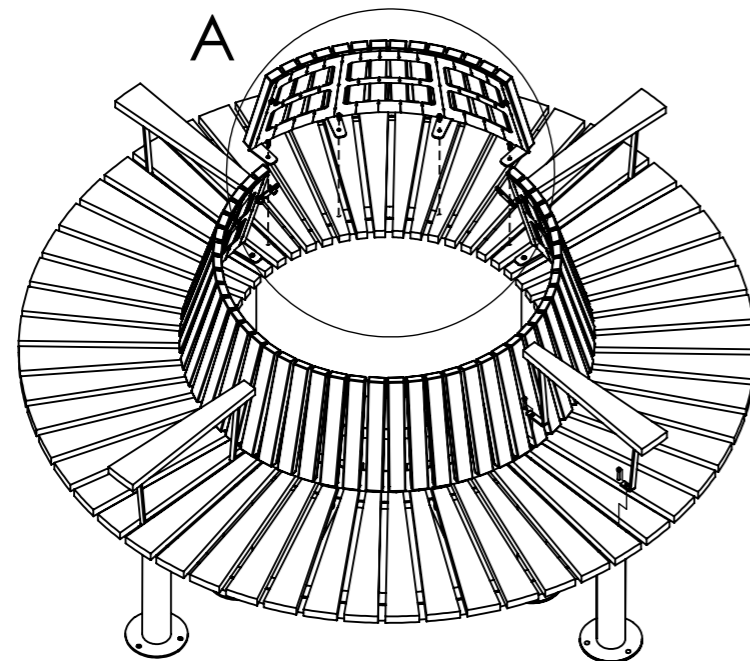
Tillbehörsspecifikation

Per benpar:
4 st skruv M10 x 60 mm rostfri A2
4 st mutter M10 rostfri A2
8 st brickor M10 rostfri A2

Orm Trädbänk

Montering ryggstöd

Ritad av Joachim Henriksson
Ritad datum 2023-10-31



Montering ryggstöd

1. Börja med att passa in en ryggsektion så att delningen (mellanrummen) av brädorna går i liv med brädorna i sitsen. Skruva inte fast mot sits ännu.
2. Ställ upp en andra sektion och montera kopplingsbeslaget med medföljande M8-skruv i sektionernas överkant i skarven mellan dem så att de inte välter. Skruva inte fast mot sits ännu. Gör likadant med den tredje ryggsektionen.
3. När det är dags att passa in den sista ryggsektionen så får den lyftas på plats och passas in ovanifrån. Se bild.

När alla ryggsektioner är inpassade kan de slutligen fästas mot sitsarna med träskruv.

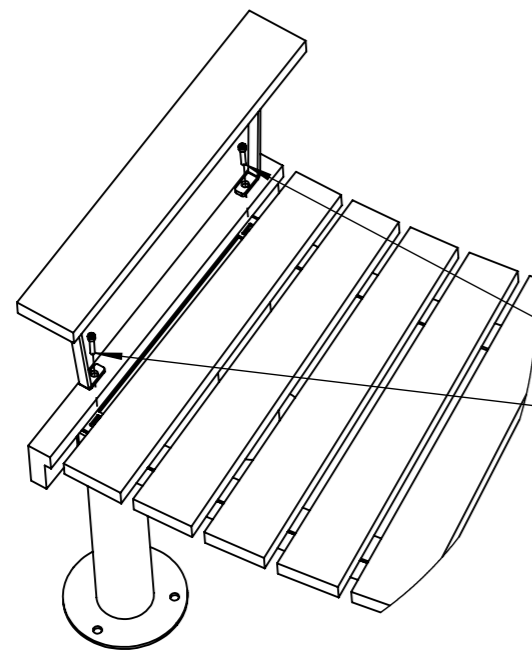
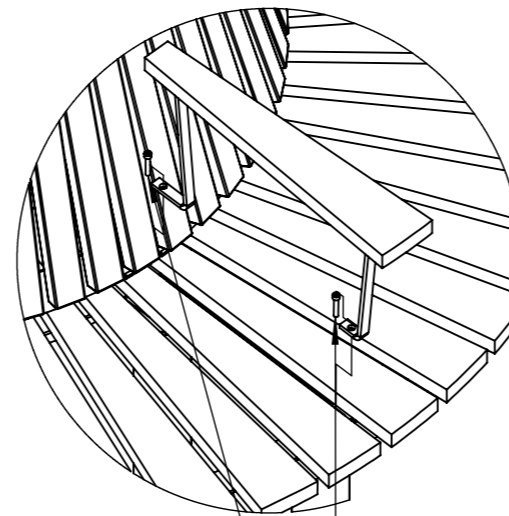
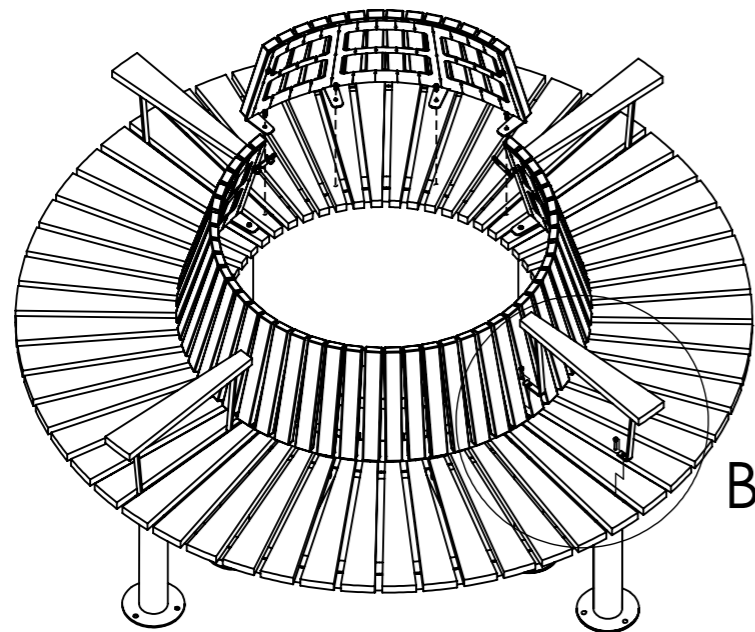
Tillbehörsspecifikation

- Per komplett rygg (4 st sektioner):
4 st kopplingsbeslag
8 st skruv M8 x 12 mm rostfri A2
16 st träskruv \varnothing 5 x 25 mm rostfri A2

Orm Bänk

Montering armstöd

Ritad av Joachim Henriksson
Ritad datum 2023-10-31



Armstöden monteras mellan sattssektionerna och fästes med två medföljande M8-skrivar.

Montering armstöd

Armstöden monteras mellan sattssektionerna i benparen och fästes med två medföljande M8-skrivar ovanifrån, enligt bild.

U20-50ARM är armstöd för Orm trädbänk (med rygg) medan **U20-51ARM** är för Orm system (utan rygg).

Tillbehörsspecifikation

U20-50ARM Per armstöd:
2 st skruv M8 x 30 mm rostfri A2

U20-51ARM Per armstöd:
2 st skruv M8 x 30 mm rostfri A2

Orm System

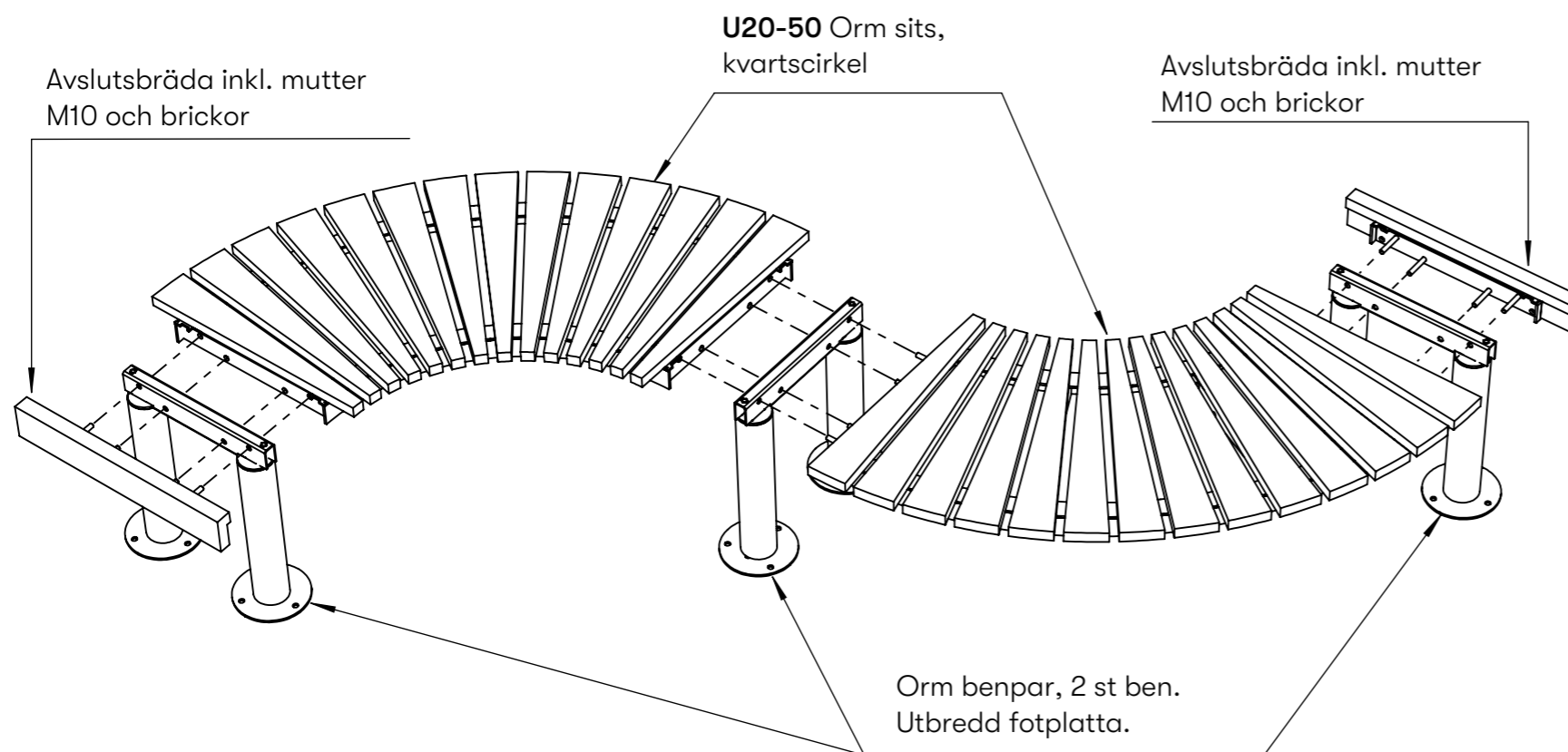
Montering avslutsbräda

Ritad av Joachim Henriksson
Uppdaterad 2023-11-14

Montering avslutsbräda

Illustrationen visar en **U20-50N/START** och en **U20-50N/PB**.

I de fall man använder en avslutsbräda (när bänken inte står i en cirkel) så har den fastsvetsade gängstänger som ersätter M10-skruvarna som förbinder benstativen och sittsektionerna och fästes likadant med tillhörande mutter och bricka.



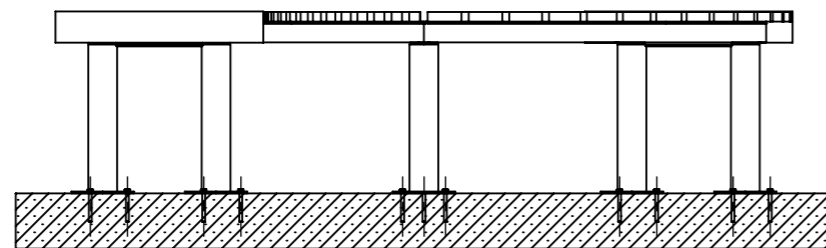
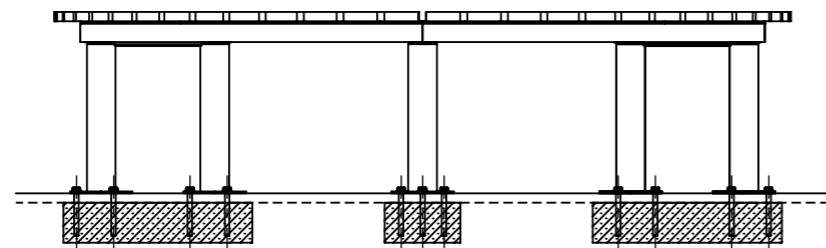
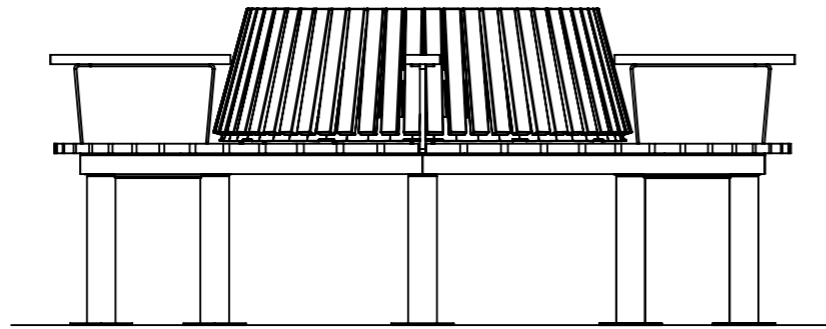
Tillbehörspecifikation

Per avslutsbräda:
Fastsvetsade gängstänger ersätter
M10-skruvarna
4 st mutter M10 rostfri A2
4 st brickor M10 rostfri A2

Orm Bänk

Montering ovan mark

Ritad av Joachim Henriksson
Ritad datum 2023-10-31



Fastsättningsbar

Möblerna i serien har hålförsedda fotplattor för montering med M12-skrivar.

Montering på träunderlag

Förborra och montera med fransk träskruv.

Montering på smågatsten eller gatuplattor

Undergjut plattorna med betong. Montera med kemankare eller expander.

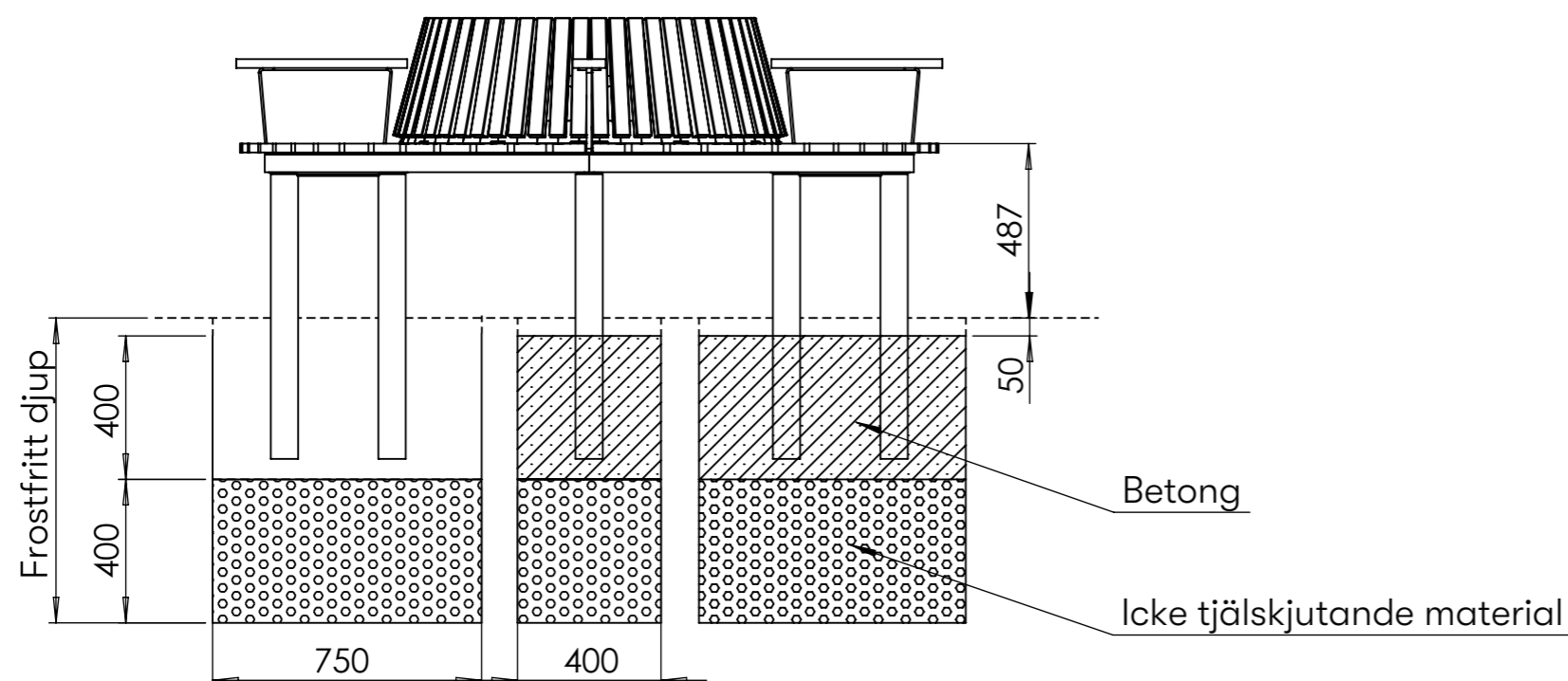
Montering mot betong eller stenblock etc.

Montera med kemankare eller expander.

Orm Bänk

Montering under mark

Ritad av Joachim Henriksson
Ritad datum 2023-10-31



Markfast

Det underlättar om man är två personer vid detta förfarande.

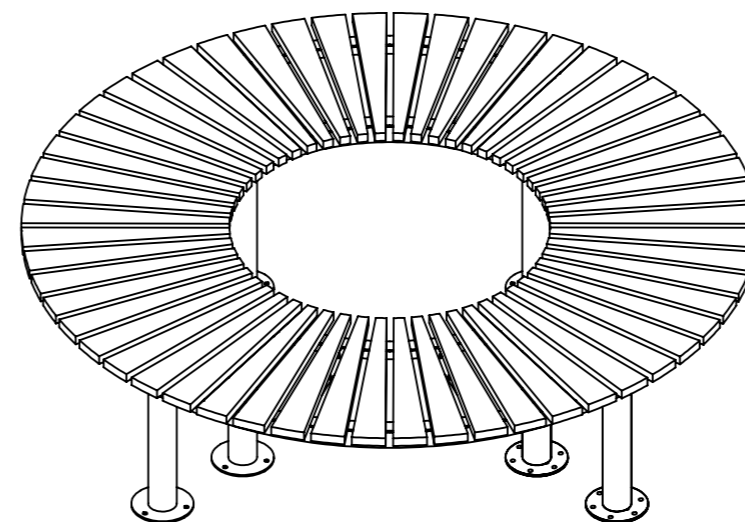
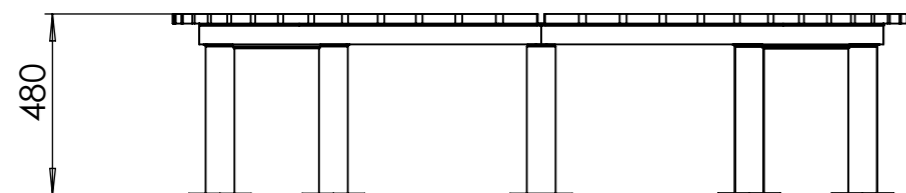
Ställ upp stolparna provisoriskt. I de fall bänken skall gjutas i mark gräver man ett hål per ben alternativt per benpar.

Markfästning ordning

1. Gräv en grop per ben med diameter ca 400 mm. Alternativt 750 x 400 mm per benpar. Gräv till frostfritt djup.
2. Grunda med icke tjälskjutande material så att gropens djup blir 400 mm.
3. Man kan med fördel gjuta benen i gjutpappror, diameter 200 mm. Staga i både höjd och sidled.
4. Gjut med betong. Betongens överkant skall vara ca 50 mm under markytan.
5. Återfyll marken samt avsluta med lämpligt ytskikt och färdigställ markytan.

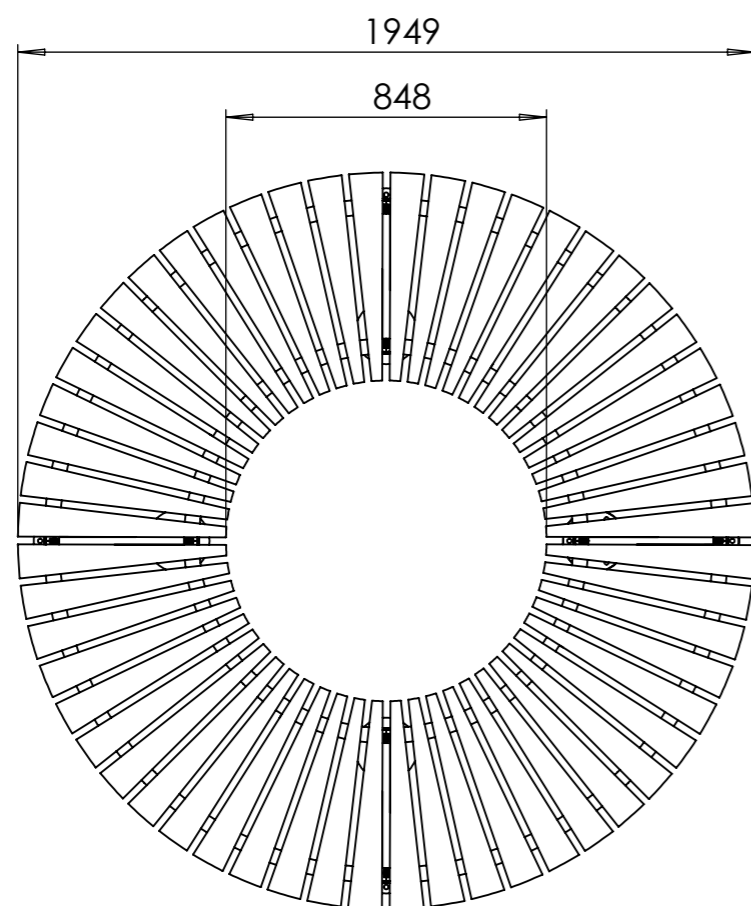
Orm Trädbänk U20-50

Ritad av Joachim Henriksson
Ritad datum 2023-10-31

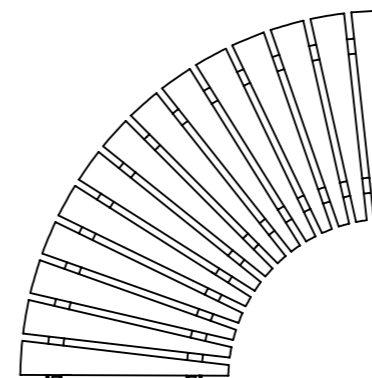


U20-50 Orm Trädbänk
Komplett cirkel, inkl benpar

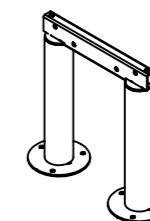
Medföljer
4 st Orm sitssektion, kvartscirkel
4 st Benpar antingen
Fastsättningsbara (N) eller
Markfasta (M)



U20-50
Orm sitssektion,
kvartscirkel

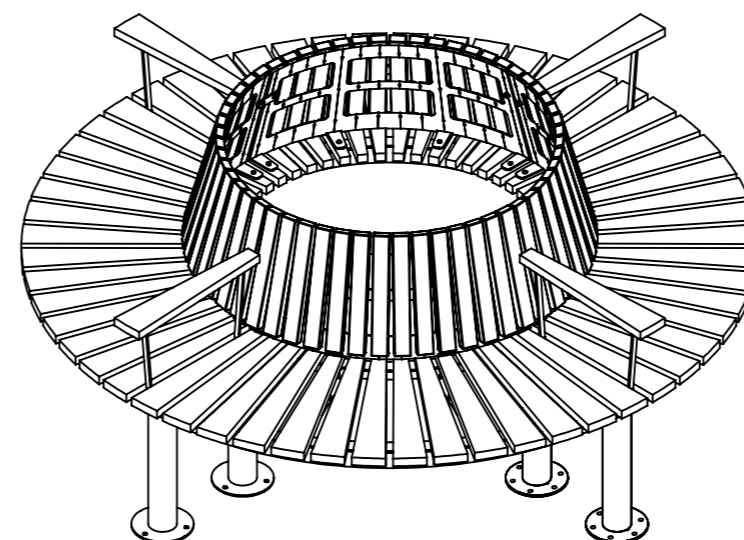
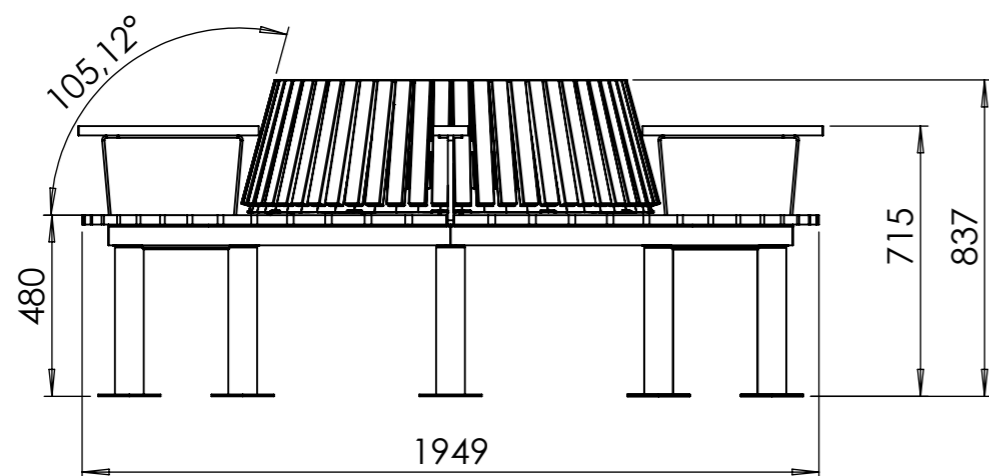


Fastsättningsbart Benpar (N)



Orm Trädbänk med rygg och armstöd U20-50R

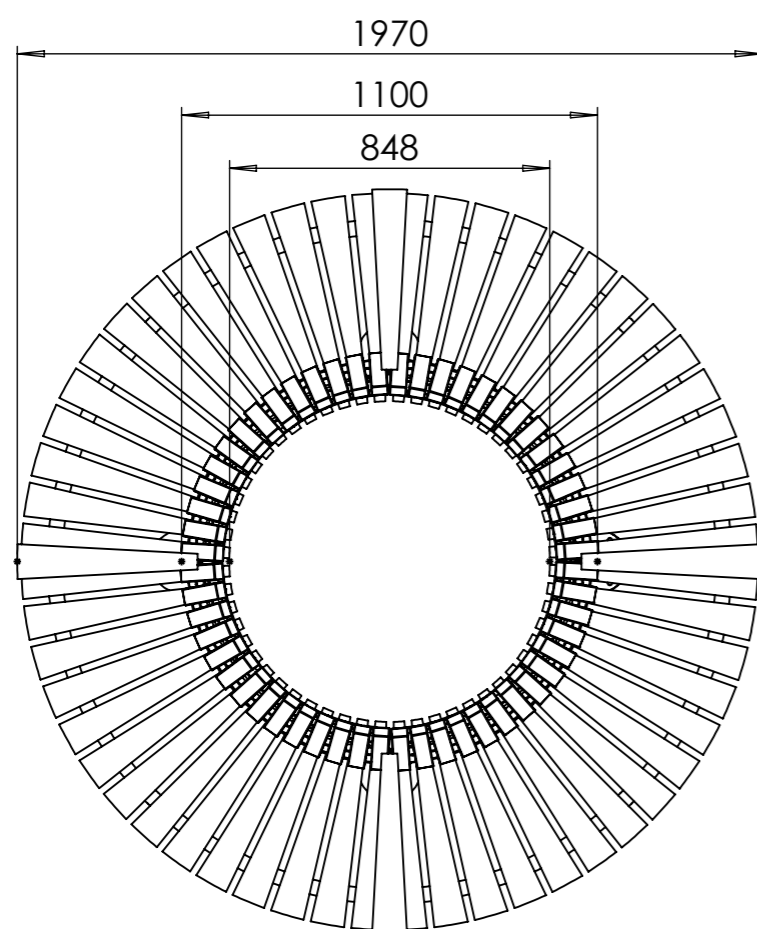
Ritad av Joachim Henriksson
Ritad datum 2023-10-31



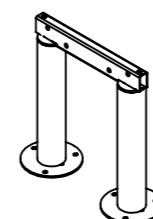
U20-50R Orm Trädbänk med ryggstöd
Komplett cirkel, inkl benpar och
armstöd

Medföljer

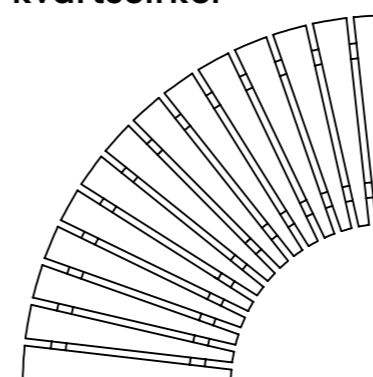
- 4 st Orm sitssektion, kvartscirkel
- 4 st Benpar antingen Fastsättningsbara (N) eller Markfasta (M)
- 4 st Armstöd
- 4 st Ryggsektioner



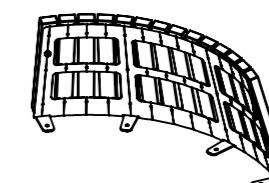
Fastsättningsbart Benpar (N)



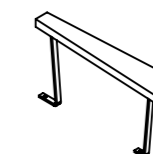
U20-50
Orm sitssektion,
kvartscirkel



Ryggstöd till U20-50R och U20-56

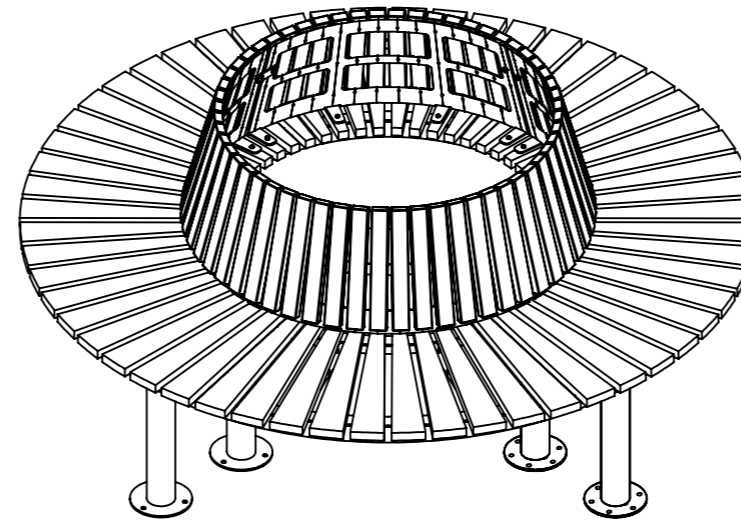
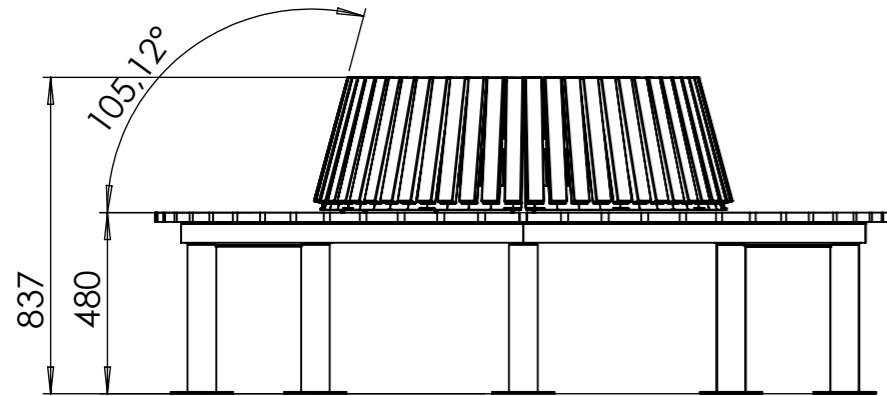


U20-50ARM
Armstöd Orm trädbänk



Orm Trädbänk med rygg U20-56

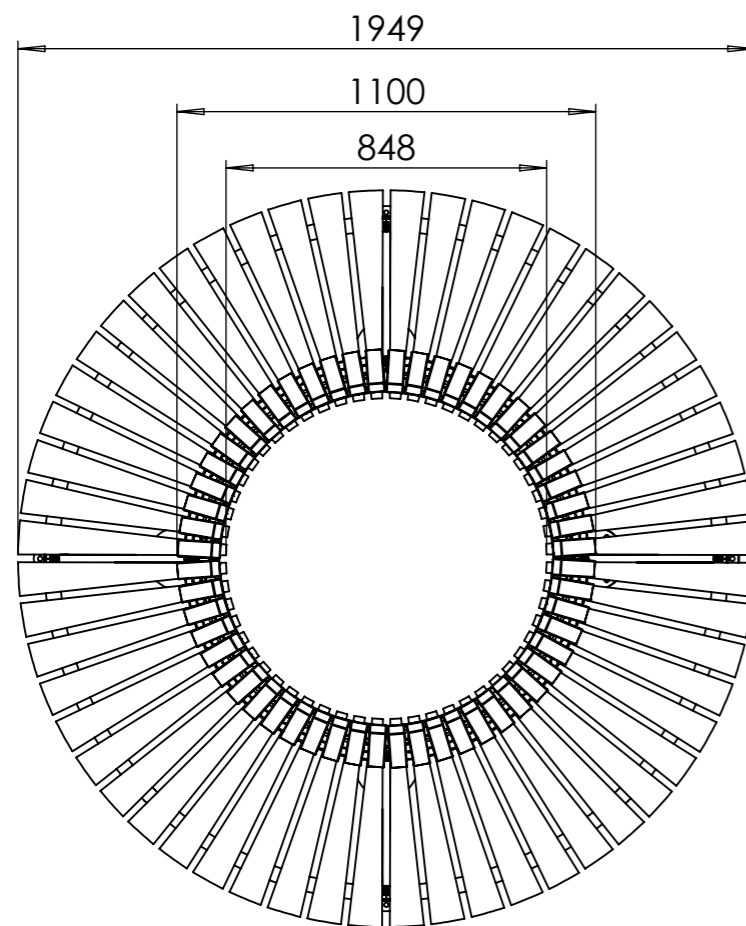
Ritad av Joachim Henriksson
Uppdaterad 2023-11-14



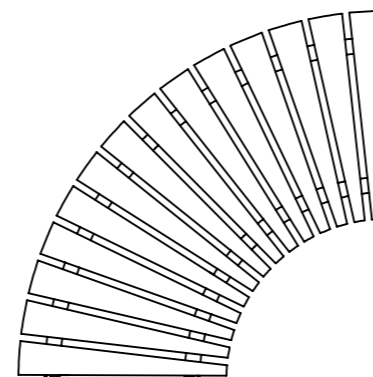
U20-56 Orm Trädbänk med ryggstöd
Komplett cirkel, inkl benpar

Medföljer

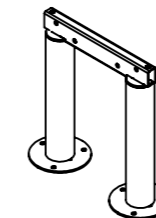
- 4 st Orm sitssektion, kvartscirkel
- 4 st Benpar antingen Fastsättningsbara (N) eller Markfasta (M)
- 4 st Ryggsektioner



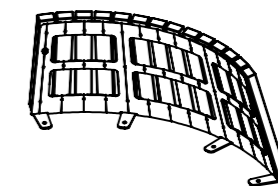
U20-50
Orm sitssektion,
kvartscirkel



Fastsättningsbart Benpar (N)



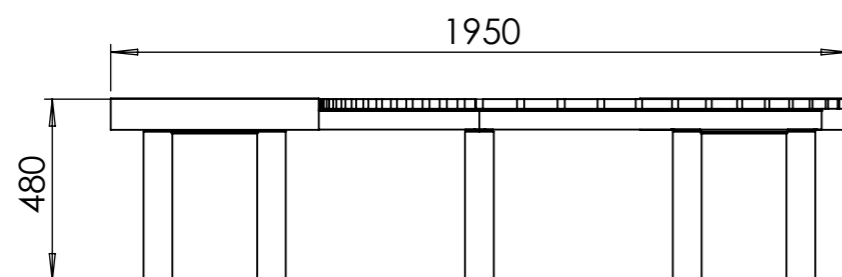
Ryggstöd till U20-50R
och U20-56



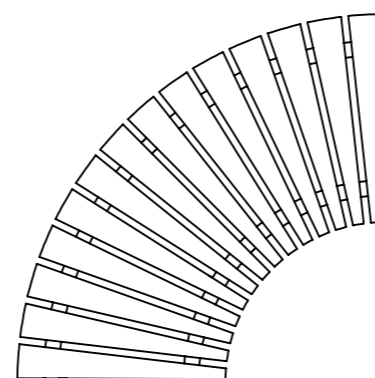
Orm Systembeskrivning

U20-50

Ritad av Joachim Henriksson
Ritad datum 2023-10-31



U20-50
Orm sitssektion,
kvartscirkel



Orm System

Illustrationen visar en **U20-50N/START** och en **U20-50N/PB**.

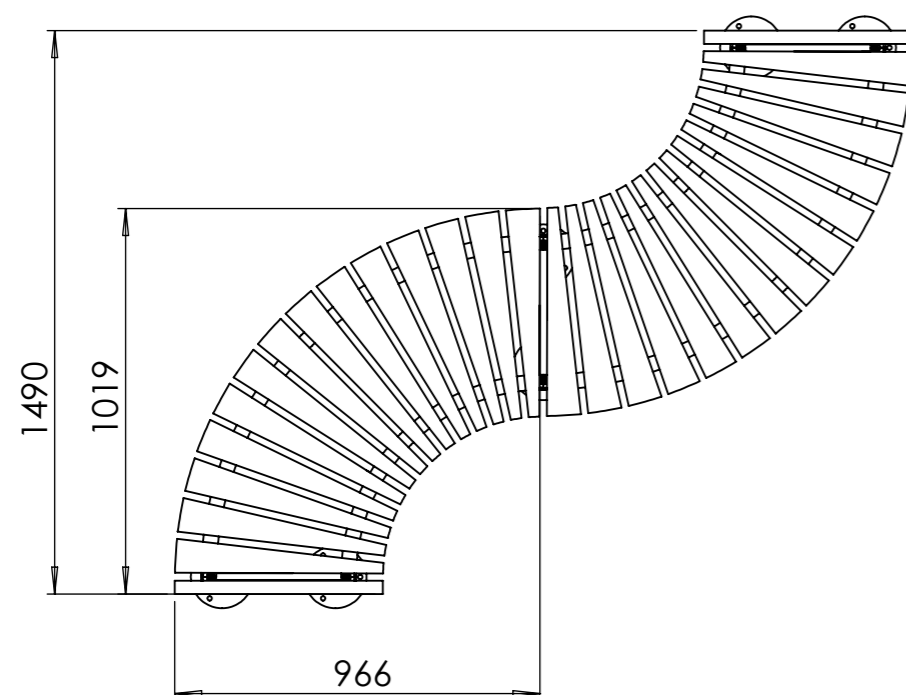
Illustrationen är ett exempel på hur man kan bygga med Orm system.

Medföljer Startsektion

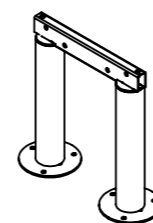
- 1 st Orm sitssektion, kvartscirkel
- 2 st Benpar antingen Fastsättningsbara (N) eller Markfasta (M)
- 2 st Avslutsbrädor

Medföljer Påbyggnadssektion

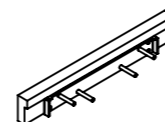
- 1 st Orm sitssektion, kvartscirkel
- 1 st Benpar antingen Fastsättningsbara (N) eller Markfasta (M)



Fastsättningsbart benpar (N)



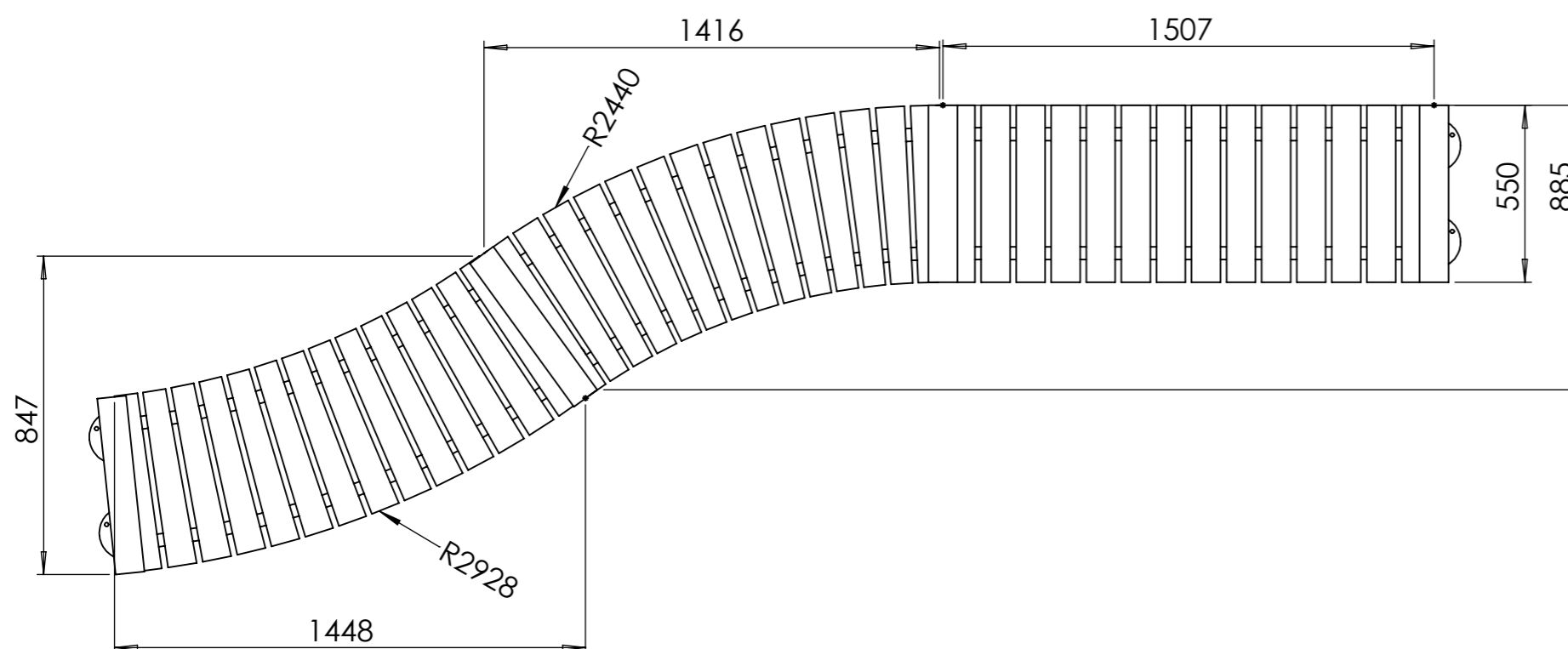
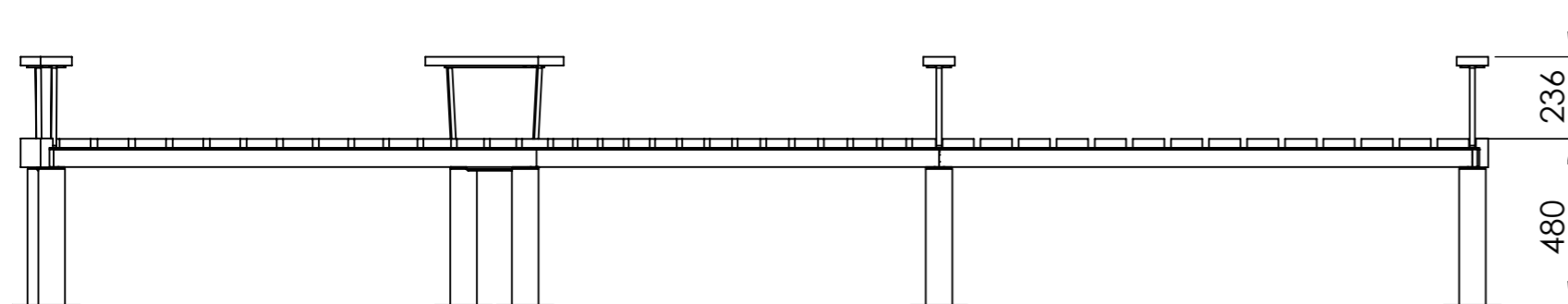
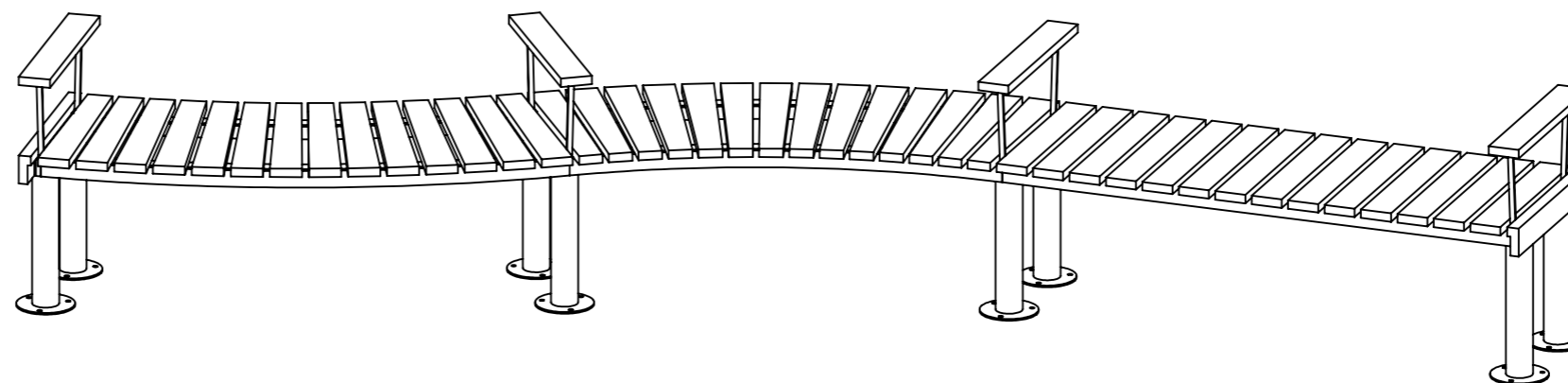
Avslutsbräda



Orm Systembeskrivning

U20-50

Ritad av Joachim Henriksson
Uppdaterad 2023-11-14



Orm System

Illustrationen visar en **U20-50N/586/START**, en **U20-50N/488/PB** och en **U20-50N/RAK/PB**.
Samt 4 st Armstöd **U20-51ARM**.

Illustrationen är ett exempel på hur man kan bygga med Orm system.

Medföljer Startsektion

- 1 st Orm sitssektion
- 2 st Benpar antingen Fastsättningsbara (N) eller Markfasta (M)
- 2 st Avslutsbrädor

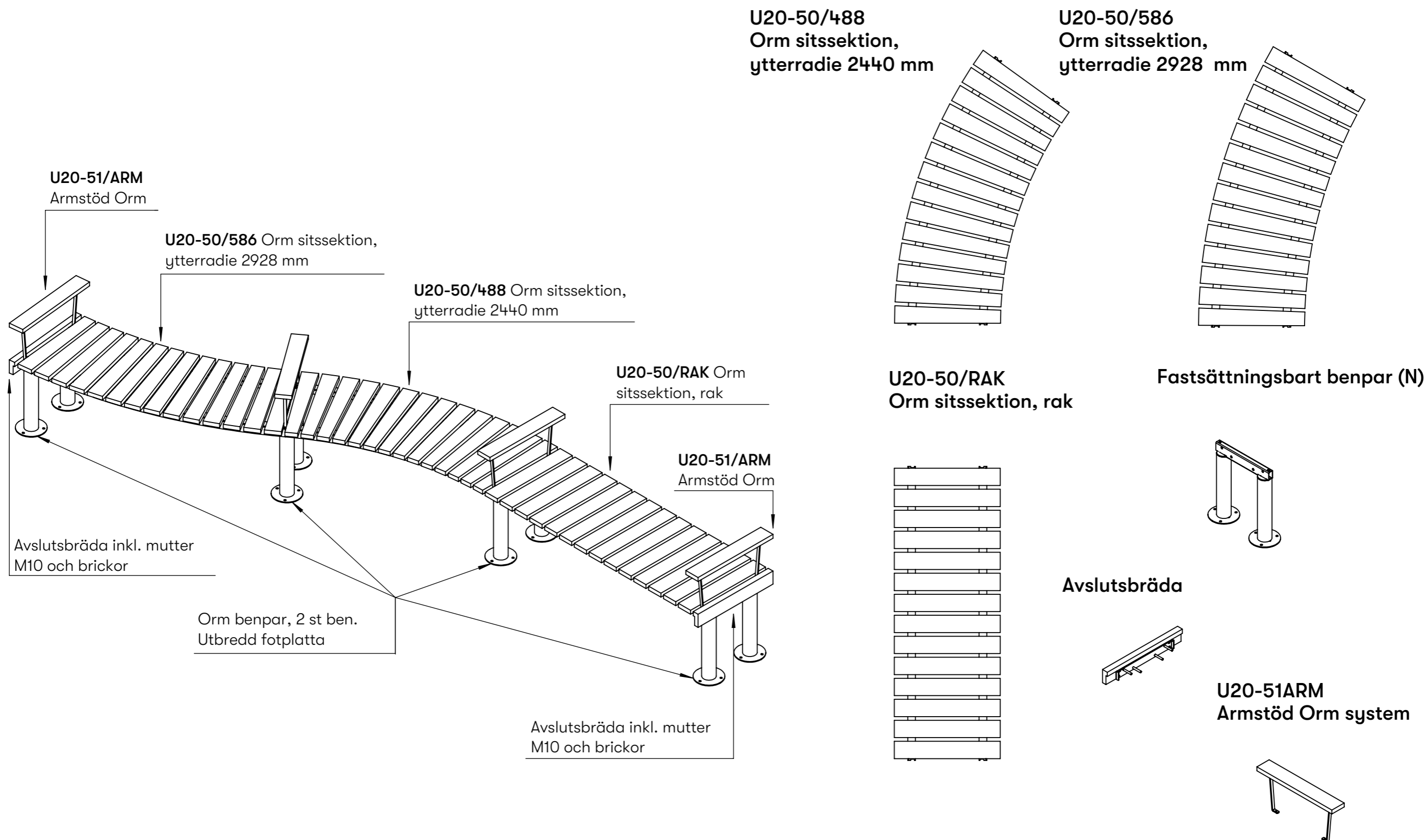
Medföljer Påbyggnadssektion

- 1 st Orm sitssektion
- 1 st Benpar antingen Fastsättningsbara (N) eller Markfasta (M)

Orm Systembeskrivning

U20-50

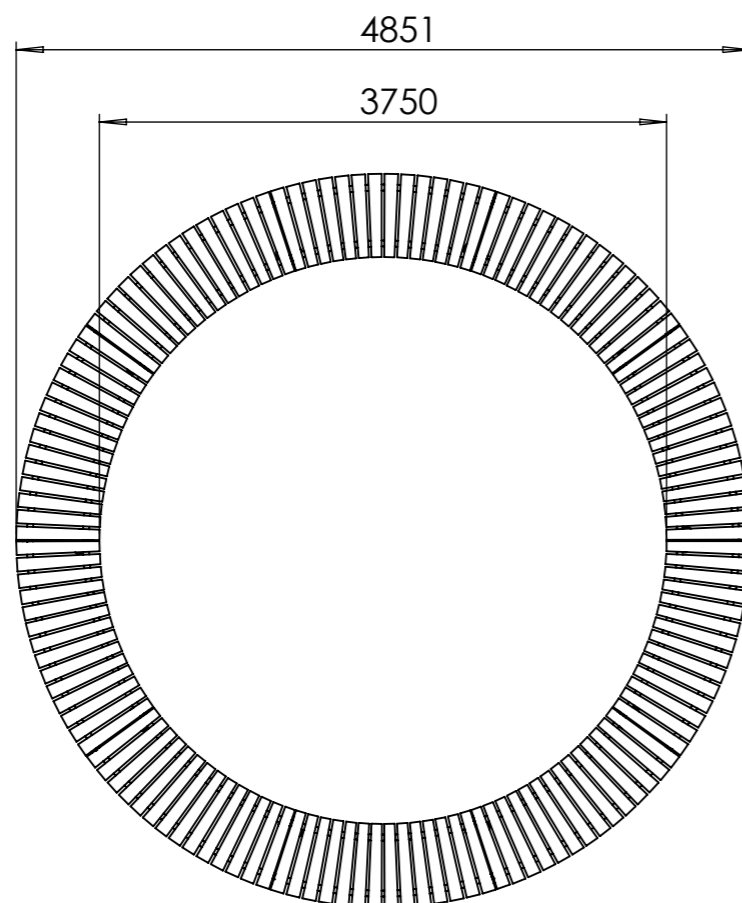
Ritad av Joachim Henriksson
Uppdaterad 2023-11-14



Orm Systembeskrivning

U20-50/488

Ritad av Joachim Henriksson
Uppdaterad 2023-11-14



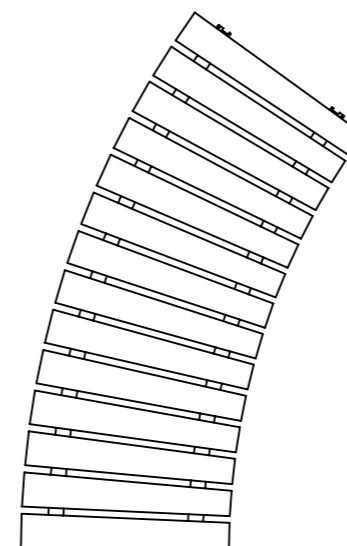
Orm System

Illustrationen är ett exempel på hur man kan bygga med Orm system. Illustrationen visar 10 st **U20-50/488/PB** vilket bildar en cirkel.

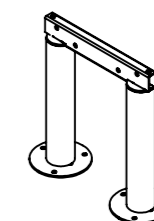
Medföljer Påbyggnadssektion

1 st Orm sitssektion
1 st Benpar antingen Fastsättningsbara (N)
eller Markfasta (M)

U20-50/488
Orm sitssektion,
ytterradie 2440 mm



Fastsättningsbart benpar (N)



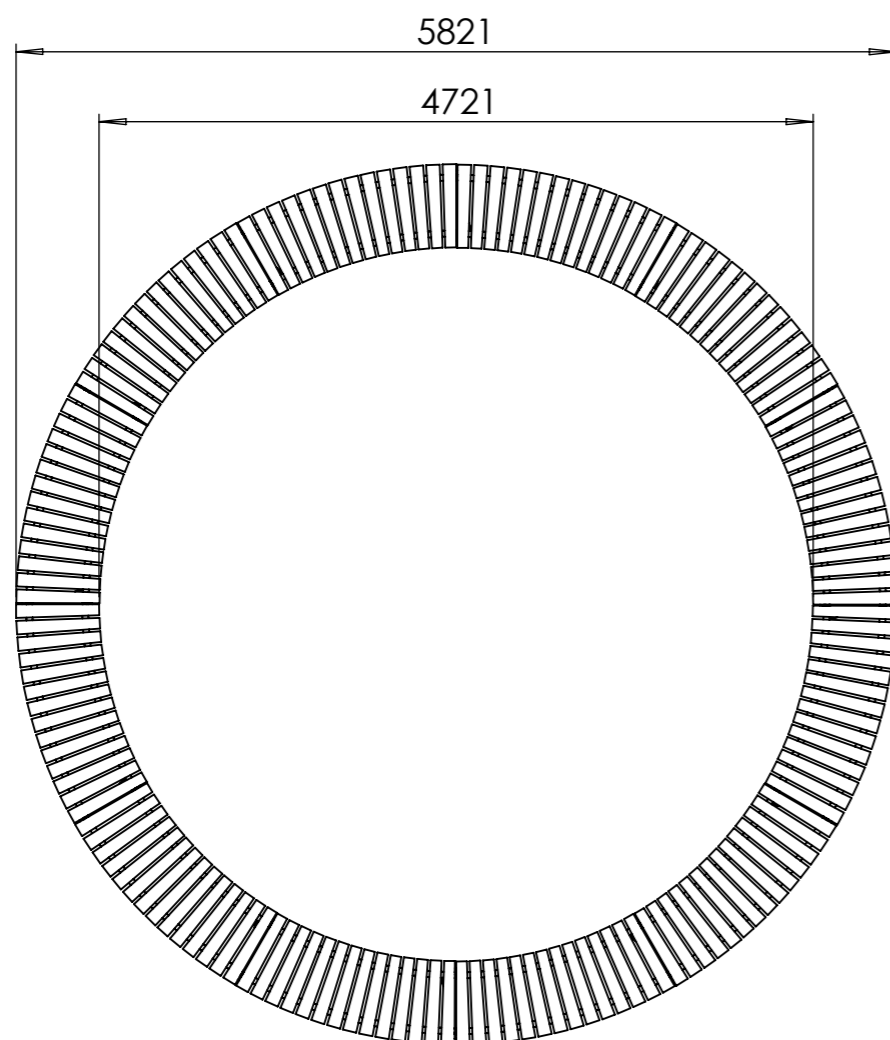
Markfast Benpar (M)



Orm Systembeskrivning

U20-50/586

Ritad av Joachim Henriksson
Uppdaterad 2023-11-14



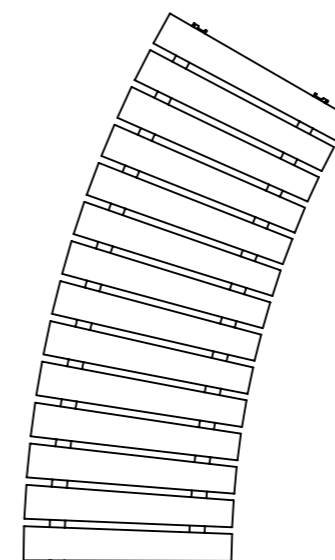
Orm System

Illustrationen är ett exempel på hur man kan bygga med Orm system. Illustrationen innehåller 12 st **U20-50/586/PB** vilket bildar en cirkel.

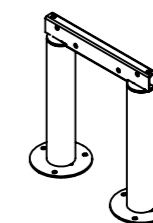
Medföljer Påbyggnadssektion

1 st Orm sitssektion
1 st Benpar antingen Fastsättningsbara (N)
eller Markfasta (M)

U20-50/586
Orm sitssektion,
ytterradie 2928 mm



Fastsättningsbart benpar (N)



Markfast Benpar (M)

