

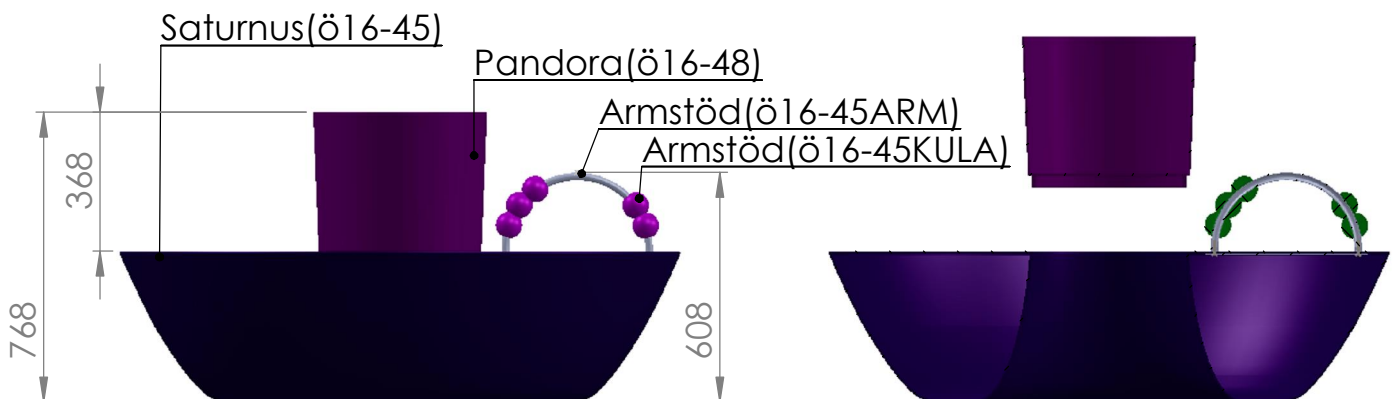
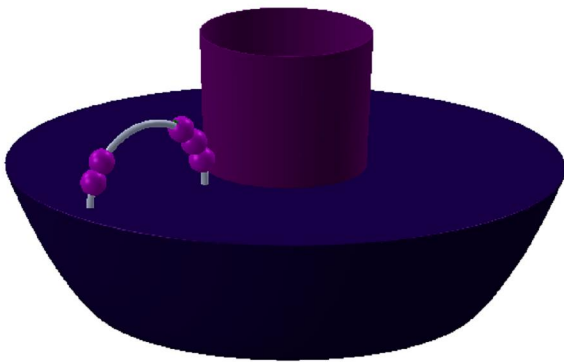
Saturnus / Pandora sid 1/5

MONTERINGSBESKRIVNING

Headoffice: Nola Industrier AB Repslagargatan 15b Box 17701
S-118 93 Stockholm T:+46(0)8 702 19 60 F:+46(0)8 702 19 62
E:headoffice@nola.se Sales/showroom: Skeppsbron 3
S-211 20 Malmö T:+46(0)40 17 11 90 Orderfax:+46(0)40 12 75 45

nola

www.nola.se



Specifikation

Saturnus med heltäckande glasfiberlock
Saturnus med lock i oljad eller klarlackad EK
Saturnus armstöd
Saturnus kula till armstöd
Saturnus med Pandora planteringskärl
Saturnus planteringskärl med tjock kant

Saturnus mindre med en roterande funktion
Saturnus mindre

Pandora planteringskärl
Pandora sittball

Leveransspecifikation/

Levereras färdigmonterade för infästning.

Ö16-45GLASFIBER
Ö16-45E
Ö16-45/ARM
Ö16-45/KULA
Ö16-45+Ö16-48
Ö16-46

Ö16-45SNURR
Ö16-45MINI

Ö16-48
Ö16-49

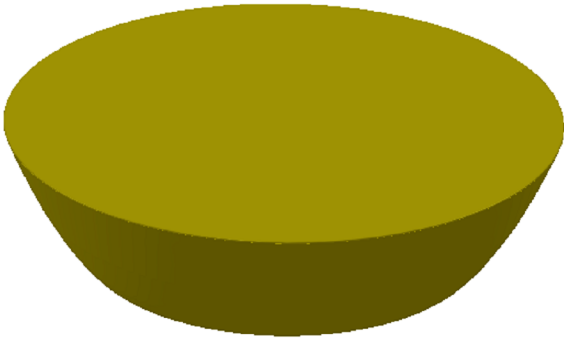
Saturnus / Pandora sid 2/5

MONTERINGSBESKRIVNING

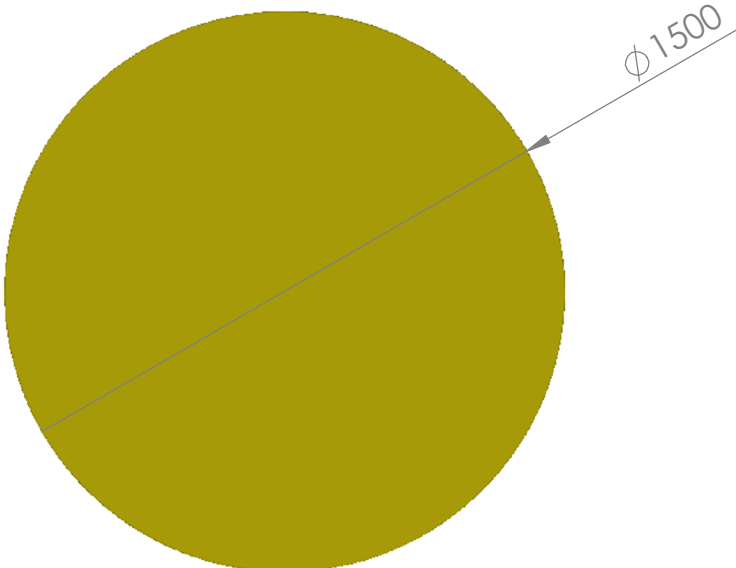
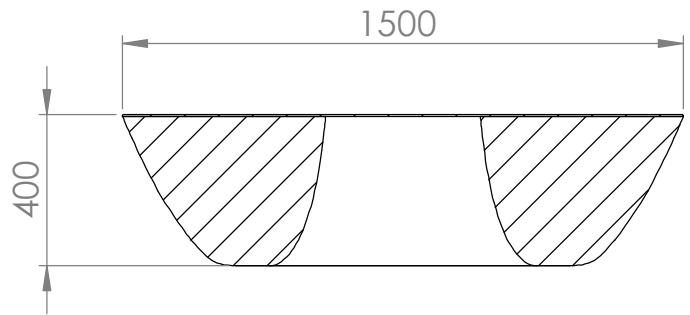
Headoffice: Nola Industrier AB Repslagargatan 15b Box 17701
S-118 93 Stockholm T:+46(0)8 702 19 60 F:+46(0)8 702 19 62
E:headoffice@nola.se Sales/showroom: Skeppsbron 3
S-211 20 Malmö T:+46(0)40 17 11 90 Orderfax:+46(0)40 12 75 45

nola

www.nola.se



Saturnus (ö16-45)



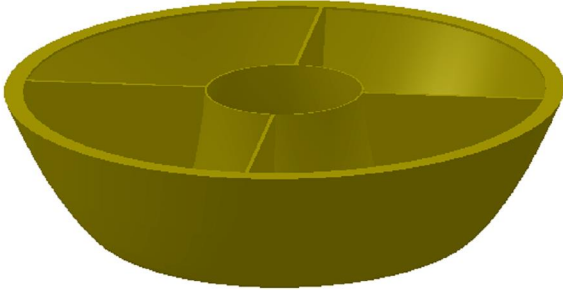
Saturnus / Pandora sid 3/5

MONTERINGSBESKRIVNING

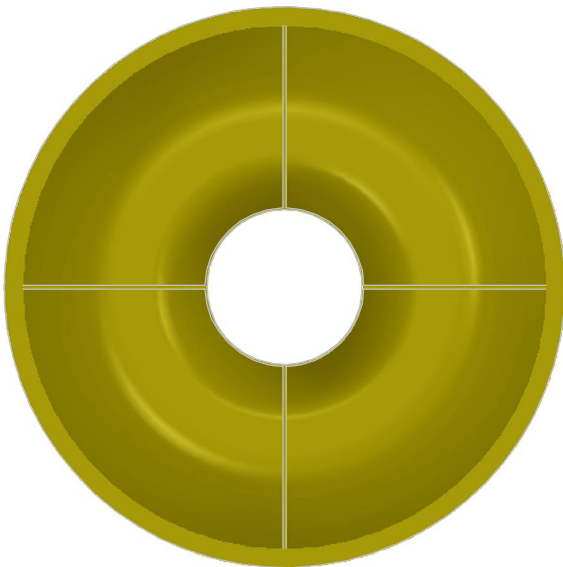
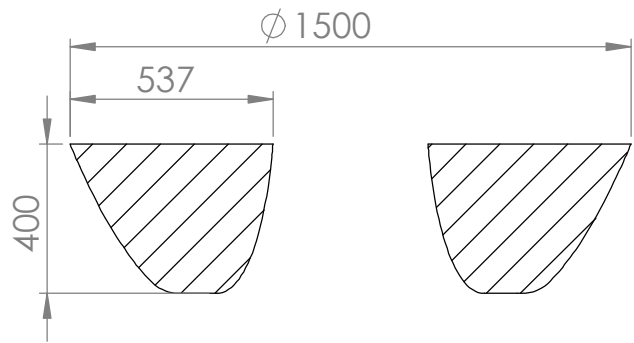
Headoffice: Nola Industrier AB Repslagargatan 15b Box 17701
S-118 93 Stockholm T:+46(0)8 702 19 60 F:+46(0)8 702 19 62
E:headoffice@nola.se Sales/showroom: Skeppsbron 3
S-211 20 Malmö T:+46(0)40 17 11 90 Orderfax:+46(0)40 12 75 45

nola

www.nola.se



Saturnus (Ö16-46)



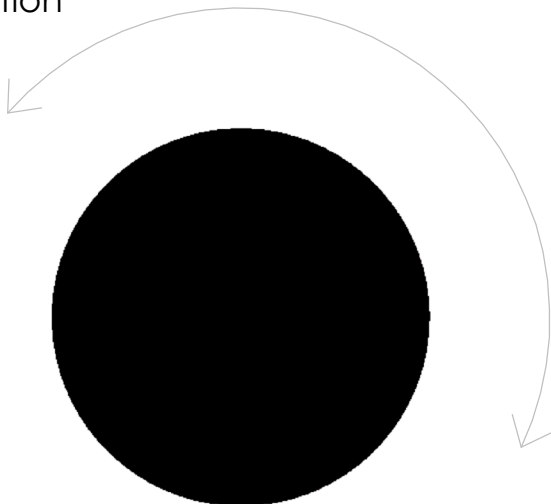


Fastsättning av saturnus med snurrplatta:

Saturnus spinn är monterad med snurrplatta som monteras mot mark från insidan av produkten med 4 x M12.

Därefter monteras locket till produkten genom nyckelhålsfästning som vrids på plats och låses med 1 stoppskruv från sidan.

Rotation



Montering på träunderlag/

Montera med fransk träskruv mot träunderlag. Montering på smågatsten eller gatuplattor/ Undergjut plattorna med betong. Det får ej finnas sättsand mellan plattorna och betongen. Borra plattan för expander eller kemankare. Montage med expander ger en demonterbar fastsättning. Montage med kemankare ger en permanent fastsättning

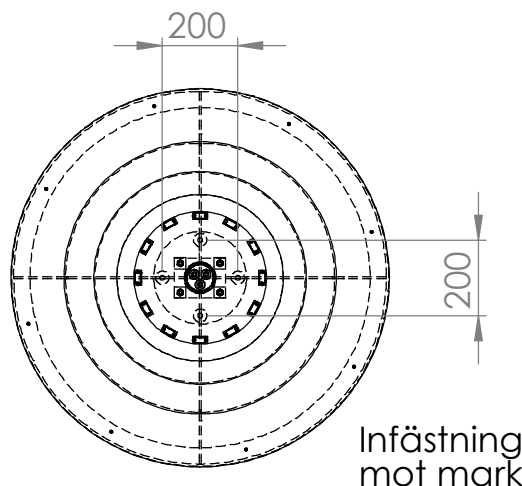
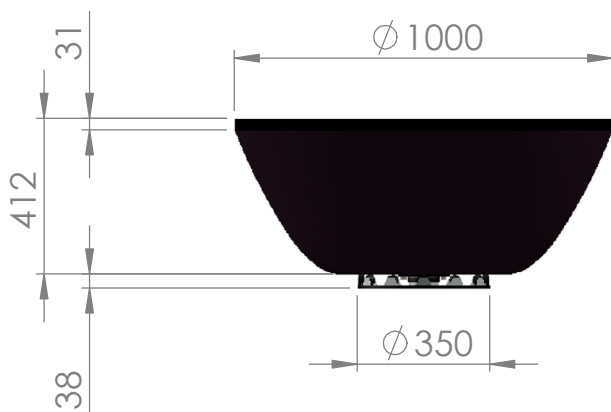
Montering på betongunderlag/

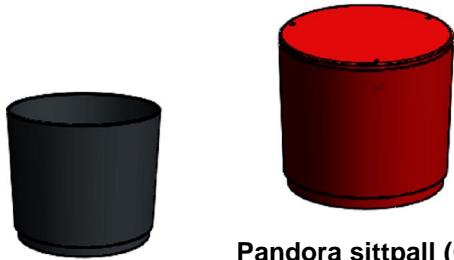
Borra betongen för expander eller kemankare. Montage med expander ger en demonterbar fastsättning. Montage med kemankare ger en permanent fastsättning

Montering på grus eller gräs/

Schakta ur marken för ett betongfundament. Gjut ett fundamenti betongrör eller papprör. Toppen på fundamentet skall avslutas med en radie. Borra betongen för expander eller kemankare.

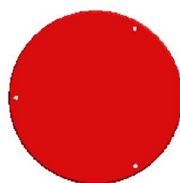
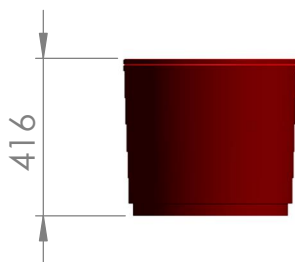
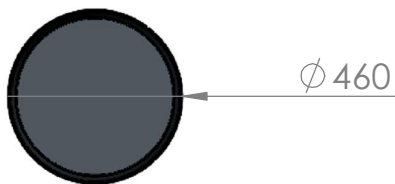
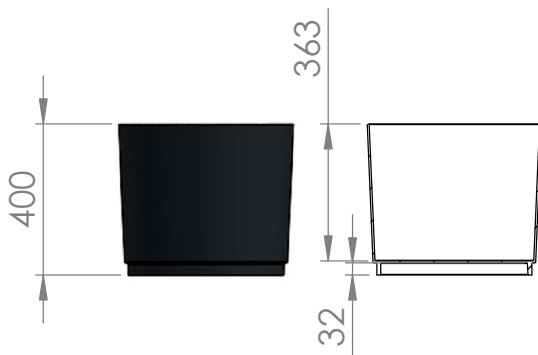
Avsluta med att skruva fast produkten till snurrplattan med 3st bifogade M8 skruv.





Pandora planteringskruka (Ö16-48)

Pandora sittpall (Ö16-49)



Fastsättning av sittpall:

Borra 3 hål i botten av planteringskärlet. Håldiameter bestäms av typ av fastsättning. Ø11 för M10 Ø13 för M12. Sätt sedan fast planteringskärlet mot underlaget enligt generell anvisning Dra inte för hårt då plasten i botten kan spricka. För bästa resultat kan en distans läggas mellan undesidan av botten och marken. OBS! Skruv för fastsättning bifogas inte.

Montering på träunderlag/

Montera med fransk träskruv mot träunderlag. Montering på smågatsten eller gatuplattor/ Undergjut plattorna med betong. Det får ej finnas sättsand mellan plattorna och betongen. Borra plattan för expander eller kemankare. Montage med expander ger en demonterbar fastsättning. Montage med kemankare ger en permanent fastsättning

Montering på betongunderlag/

Borra betongen för expander eller kemankare. Montage med expander ger en demonterbar fastsättning. Montage med kemankare ger en permanent fastsättning

Montering på grus eller gräs/

Schakta ur marken för ett betongfundament. Gjut ett fundamenti betongrör eller papprör. Toppen på fundamentet skall avslutas med en radie. Borra betongen för expander eller kemankare.

Avsluta med att skruva fast locket med bifogade M6 bultar.

