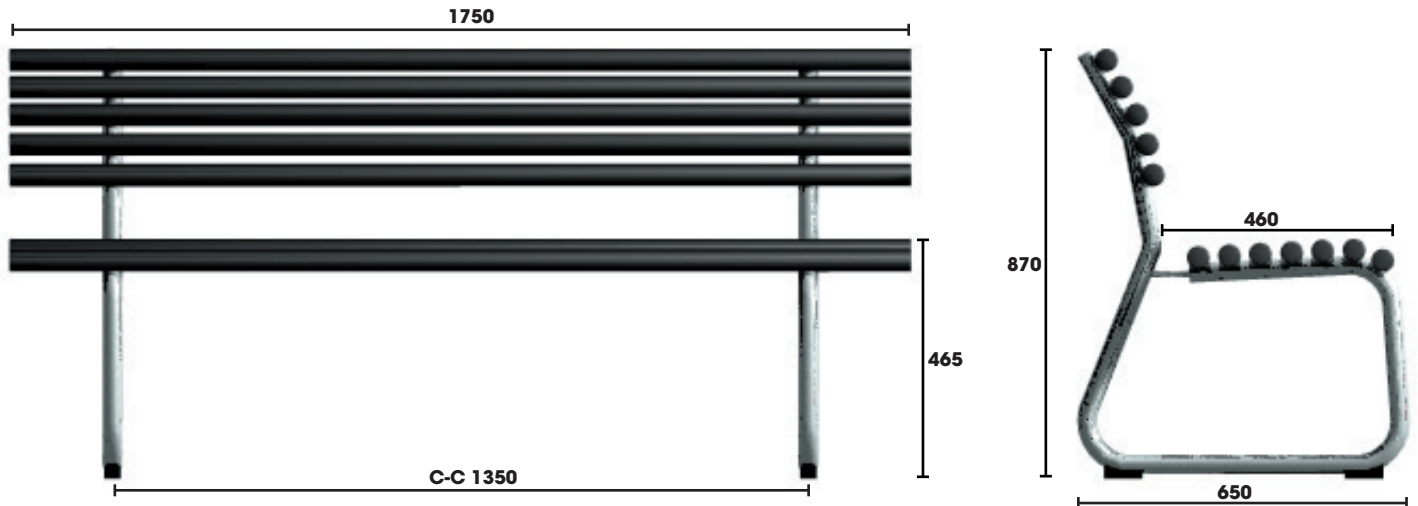


MONTERINGSBESKRIVNING
nola

Headoffice: Nola Industrier AB Repslagargatan 15b Box 17701
 S-118 93 Stockholm T:+46(0)8 702 19 60 F:+46(0)8 702 19 62
 E:headoffice@nola.se **Sales/showroom:** Skeppsbron 3
 S-211 20 Malmö T:+46(0)40 17 11 90 **Orderfax:**+46(0)40 12 75 45

www.nola.se

Specifikationer/

- U07-20** Goal soffan utan armstöd. Vfz, grågrön.
- U07-25** Goal soffan utan armstöd. Vfz, gråsvart.
- U07-30** Goal soffan utan armstöd. Vfz, grön.
- U07-35** Goal soffan utan armstöd. Vfz, rödbrun.

Montering/

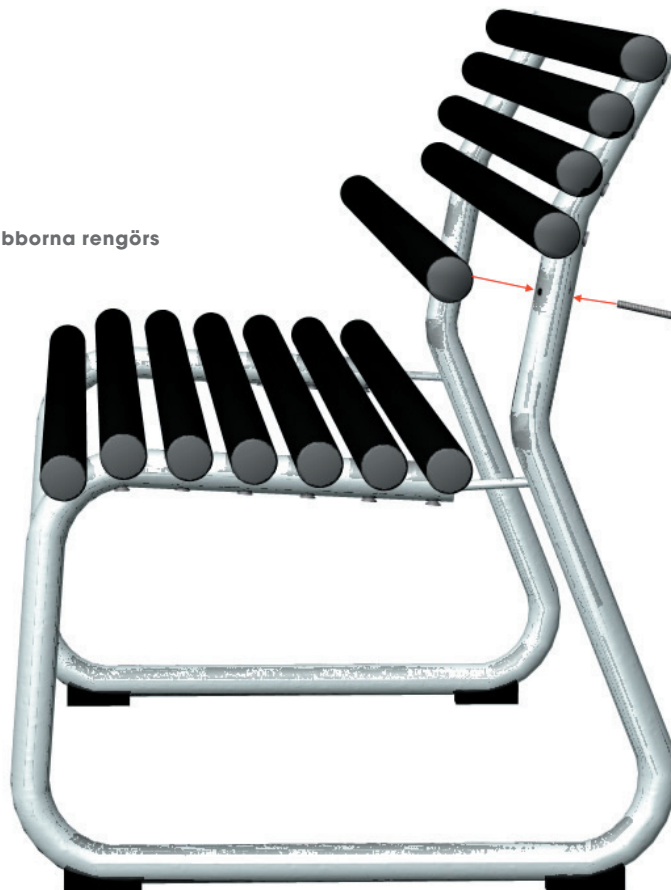
Börja med att fästa den översta ryggstödspinnen med bifogade skruvar, dra inte åt för hårt. Vänd därefter stativet uppochner och fäst den yttersta sittpinnen. Montera därefter resterande ribbor. Avsluta med att dra åt alla skruvar.

Leveransspecifikation/

Varmförzinkade stativ/	2st
Puröverdragna sittpinnar/	12st
Skruv MF6S M6X50 A2/	24st
Insexnyckel	1st

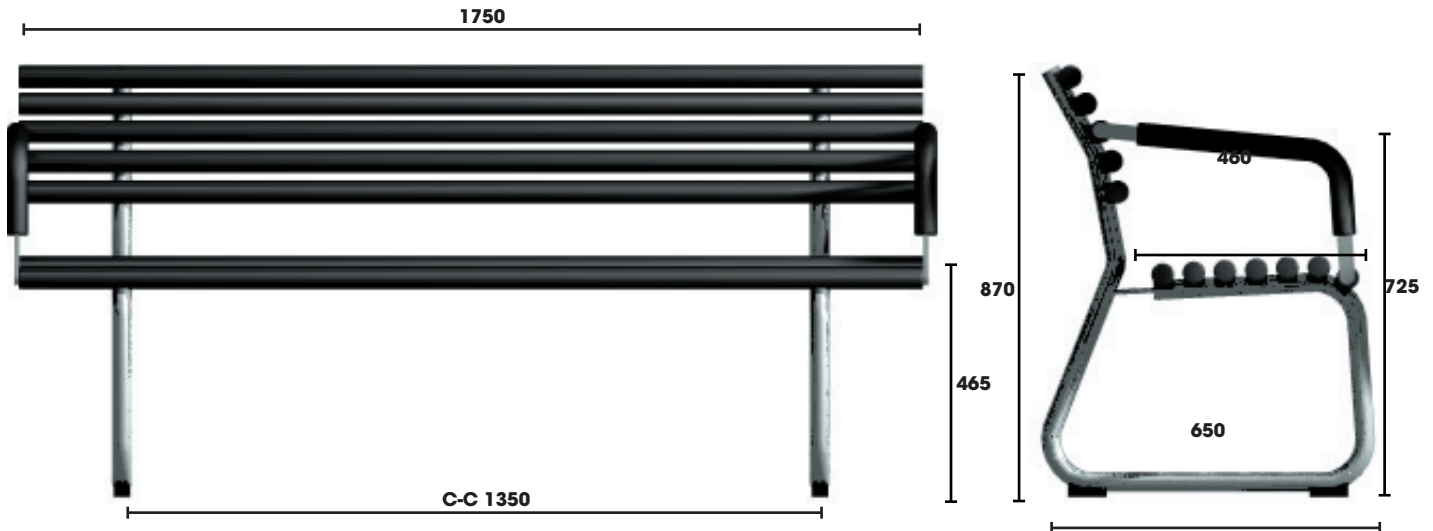
Skötsel och underhåll/

Skador på stativet bättras med kallgalv. PUR-ribborna rengörs med såpa eller avfettningsmedel. Undvik starka alkaliska rengöringsmedel.



MONTERINGSBESKRIVNING
nola

Headoffice: Nola Industrier AB Repslagargatan 15b Box 17701
 S-118 93 Stockholm T:+46(0)8 702 19 60 F:+46(0)8 702 19 62
 E:headoffice@nola.se Sales/showroom: Skeppsbron 3
 S-211 20 Malmö T:+46(0)40 17 11 90 Orderfax:+46(0)40 12 75 45

www.nola.se

Specifikationer/

- U07-21** Goal soffas med armstöd. Vfz, grågrön.
- U07-26** Goal soffas med armstöd. Vfz, gråsvart.
- U07-31** Goal soffas med armstöd. Vfz, grön.
- U07-36** Goal soffas med armstöd. Vfz, rödbrun.

Leveransspecifikation/

Varmförzinkade stativ/	2st
PUR-överdragna sittpinnar/	10st
PUR-överdragna sittpinnar med gängat hål/	2st
Armstöd/	2st
Skruv MKFX MF6S A2/	24st
MF6S A2 M8x30	
Insexnyckel	1st

Skötsel och underhåll/

Skador på stativet bättras med kallgalv. PUR-ribborna rengörs med såpa eller avfettningsmedel. Undvik starka alkaliska rengöringsmedel.

Montering/

Börja med att fästa den översta ryggstödspinnen med bifogade skruvar, dra inte åt för hårt. Montera sedan armstöden på de gängade ribborna. Skruva fast den främre och den näst övre pinnen. Montera därefter restreande ribbor. Avsluta med att dra skruvarna.



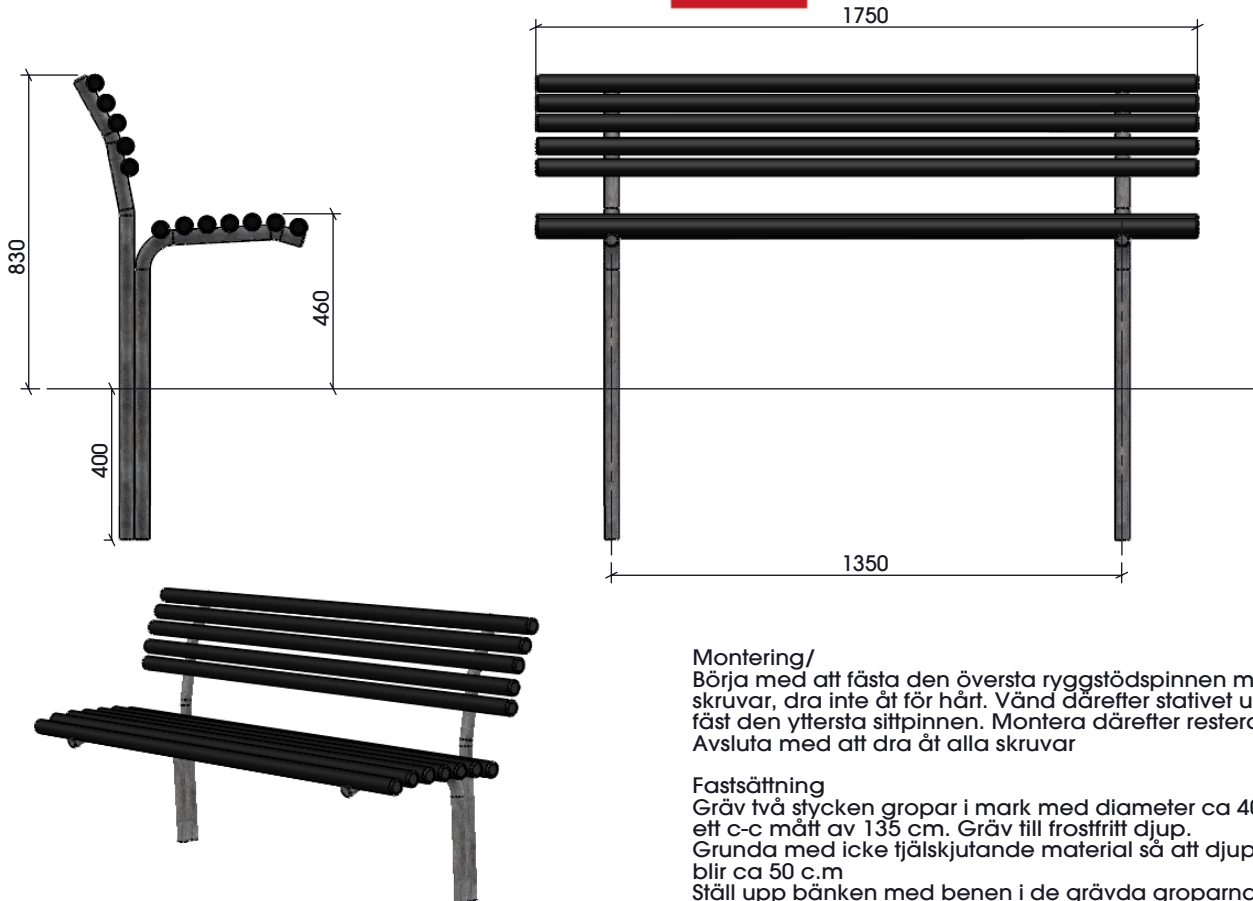
Goal markfast sid 3/6

MONTERINGSBESKRIVNING

Headoffice: Nola Industrier AB Repslagargatan 15b Box 17701
S-118 93 Stockholm T:+46(0)8 702 19 60 F:+46(0)8 702 19 62
E:headoffice@nola.se Sales/showroom: Skeppsbron 3
S-211 20 Malmö T:+46(0)40 17 11 90 Orderfax:+46(0)40 12 75 45

www.nola.se

nola



Specifikationer/

- U07-35M Goal markfast soffa utan armstöd. Vfz, rödbrun.
- U07-26M Goal markfast soffa med armstöd. Vfz, gråsvart.
- U07-42M Goal markfast festsättningsbeslag, sats om 4 st.
- U07-25M Goal markfast soffa utan armstöd. Vfz, gråsvart.
- U07-31M Goal markfast soffa med armstöd. Vfz, grön.
- U07-36M Goal markfast soffa med armstöd. Vfz, rödbrun.
- U07-30M Goal markfast soffa utan armstöd. Vfz, grön.
- U07-44M Goal markfast soffa utan armstöd i täcklaserad furu.

Leveransspecifikation/

Varmförsinkade markfasta stativ	2st
Puröverdragna sittpinar	12st
Skruv MF6S M6x50 A2	24st
Insexnyckel	1st

Montering/

Börja med att fästa den översta ryggstödspinnen med bifogade skruvar, dra inte åt för hårt. Vänd därefter stativet uppochner och fäst den yttersta sittpinnen. Montera därefter resterande ribbor. Avsluta med att dra åt alla skruvar

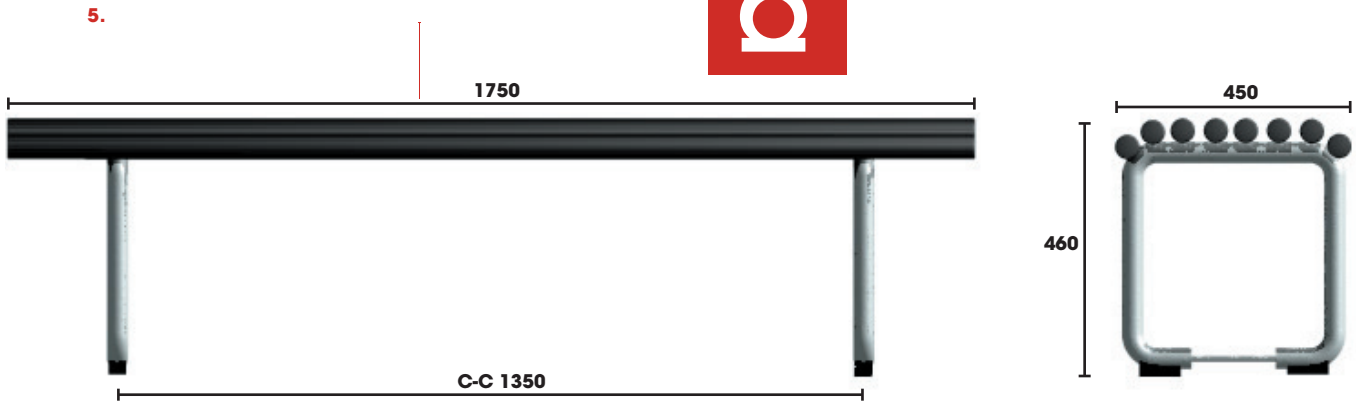
Fastsättning

Gräv två stycken gropar i mark med diameter ca 40 cm och med ett c-c mått av 135 cm. Gräv till frostfritt djup. Grunda med icke tjälskjutande material så att djupet på gropen blir ca 50 cm. Ställ upp bänken med benen i de grävda groparna. Staga bänken i både höjd och sidled. Näst främre ribbas överkant skall ligga på ett mått av ca 46 cm över färdig markyta. Gjut benen i mark med betong. Betongen skall inte gå ända upp till markytan utan sluta ca 5 cm under markytan. Återfyll marken samt färdigställ markytan.



MONTERINGSBESKRIVNING
nola

Headoffice: Nola Industrier AB Repslagargatan 15b Box 17701
 S-118 93 Stockholm T:+46(0)8 702 19 60 F:+46(0)8 702 19 62
 E:headoffice@nola.se **Sales/showroom:** Skeppsbron 3
 S-211 20 Malmö T:+46(0)40 17 11 90 **Orderfax:**+46(0)40 12 75 45

www.nola.se

Specifikationer/

- U07-38** Goal bänk. Víz stativ, grågrön sits.
- U07-39** Goal bänk. Víz stativ, gråsvart sits.
- U07-40** Goal bänk. Víz stativ, grön sits.
- U07-41** Goal bänk. Víz stativ, rödbrun sits.

Montering/

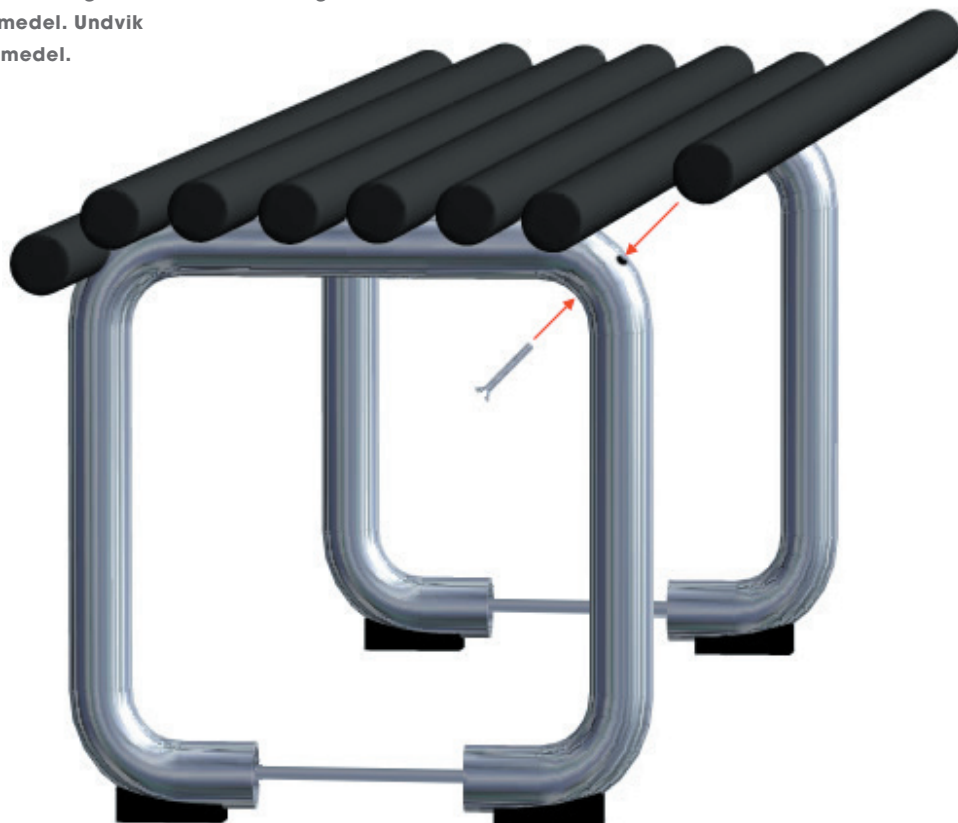
Montera ribborna till bänkstativen med bifogade skruv.

Leveransspecifikation/

Varmförzikkade stativ/	2st
Puröverdragna sittpinnar/	8st
Skruv MKFX M6X50 A2/	16st
Insexnyckel	1st

Skötsel och underhåll/

Skador på stativet bättras med kallgalv. PUR-ribborna rengörs med såpa eller avfettningsmedel. Undvik starka alkaliska rengöringsmedel.

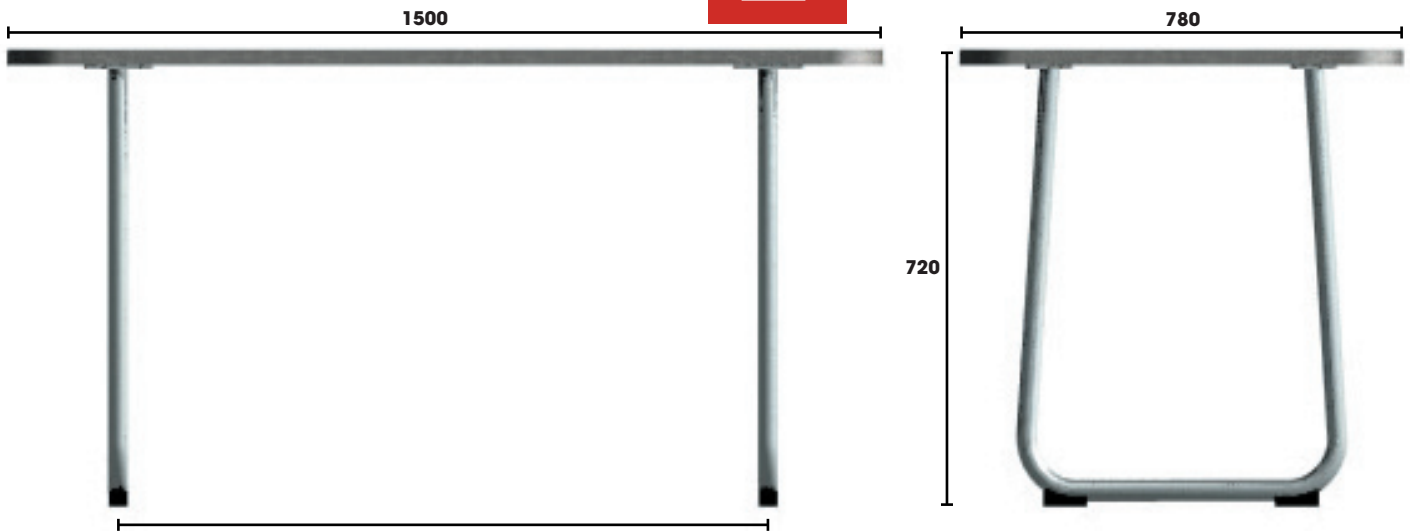


MONTERINGSBESKRIVNING

nola

Headoffice: Nola Industrier AB Repslagargatan 15b Box 17701
S-118 93 Stockholm T:+46(0)8 702 19 60 F:+46(0)8 702 19 62
E:headoffice@nola.se Sales/showroom: Skeppsbron 3
S-211 20 Malmö T:+46(0)40 17 11 90 Orderfax:+46(0)40 12 75 45

www.nola.se



Specifikationer/

U07-43G Goal bord fristående stativ, grå betongskiva.

U07-43A Goal bord fristående stativ, antracitgrå betongskiva.

Leveransspecifikation/

Varmförzinkade stativ/ 2st

Bordsskiva i fiberbetong/ 1st

Skruv MKFX M8X1 A2/ 16st

Fjäderbricka 16st

Insexnyckel 1st

Skötsel och underhåll/

Skador på stativet bättras med kallgalv.

Montering/

Vänd bordsskivan uppochner och montera benen med bifogade bultar och fjäderbrickor.

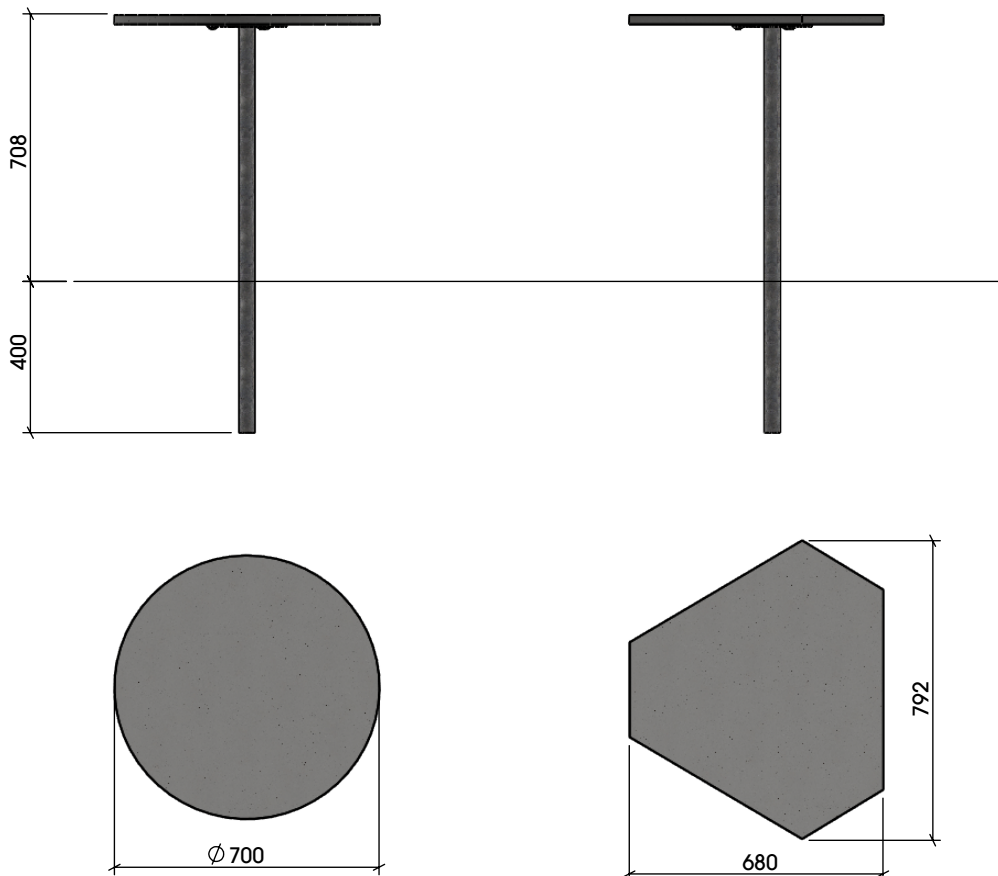


MONTERINGSBESKRIVNING

Headoffice: Nola Industrier AB Repslagargatan 15b Box 17701
 S-118 93 Stockholm T:+46(0)8 702 19 60 F:+46(0)8 702 19 62
 E:headoffice@nola.se Sales/showroom: Skeppsbron 3
 S-211 20 Malmö T:+46(0)40 17 11 90 Orderfax:+46(0)40 12 75 45

www.nola.se

nola



U07-46M Goal cafébord. Rund bordsskiva.
 U07-47M Goal cafébord. Oliksidig bordsskiva.

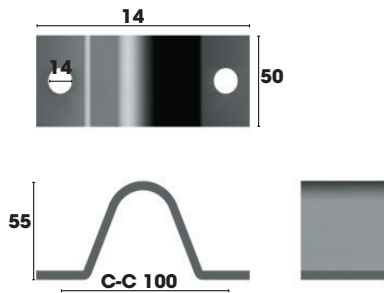
Gräv en grop i mark med diameter ca 40 cm.
 Gräv till frostfritt djup. Grunda med icke
 tjälskjutande material så att djupet på gropen
 blir ca 50 cm.
 Ställ upp bordet med benet i gropen. Staga
 bordet. Höjden över färdig mark ska vara ca 71
 cm.
 Gjut stativet i mark med betong. Betongen skall
 inte gå ända upptill markytan utan sluta ca
 5cm under .
 Återfyll marken samt färdigställ markytan.

MONTERINGSBESKRIVNING

Headoffice: Nola Industrier AB Repslagargatan 15b Box 17701
 S-118 93 Stockholm T:+46(0)8 702 19 60 F:+46(0)8 702 19 62
 E:headoffice@nola.se **Sales/showroom:** Skeppsbron 3
 S-211 20 Malmö T:+46(0)40 17 11 90 **Orderfax:**+46(0)40 12 75 45

www.nola.se

nola



Specifikationer/

U07-42 Fastsättningsbeslag, sats om 4 st.

Leveransspecifikation/

Fastsättningsbeslag/ 4st

Skötsel och underhåll/

Skador på stativet bättras med kallgalv. PUR-ribborna rengörs med såpa eller avfettningsmedel. Undvik starka alkaliska rengöringsmedel.

Fastsättning/

Vill man fästa soffan, bänken eller bordet mot mark beställs fastsättningsbleck separat. Dessa placeras sedan över stativet och bultas mot mark.

Hålen i fastsättningsblecken har $\varnothing 12$ mm och är avsedda för fastsättning med $\varnothing 10$ skruv. Det åtgår 8 skruvar till en produkt. Skruvar för fastsättning ingår inte i leveransen.

Montering på träunderlag/

Montera med fransk träskruv mot träunderlag.

Montering på smågatsten eller gatuplattor/

Undergjut plattorna med betong. Det får ej finnas sättsand mellan plattorna och betongen. Borra plattan för expander eller kemankare. Montage med expander ger en demonterbar fastsättning. Montage med kemankare ger en permanent fastsättning.

Montering på betongunderlag/

Borra betongen för expander eller kemankare. Montage med expander ger en demonterbar fastsättning. Montage med kemankare ger en permanent fastsättning.

Montering på grus eller gräs/

Schakta ur marken för ett betongfundament. Gjut ett fundament i betongrör eller papprör. Toppen på fundamentet skall avslutas med en radie.

Borra fundamentet för expander eller kemankare.

Montera fast foten mot fundamentet.

