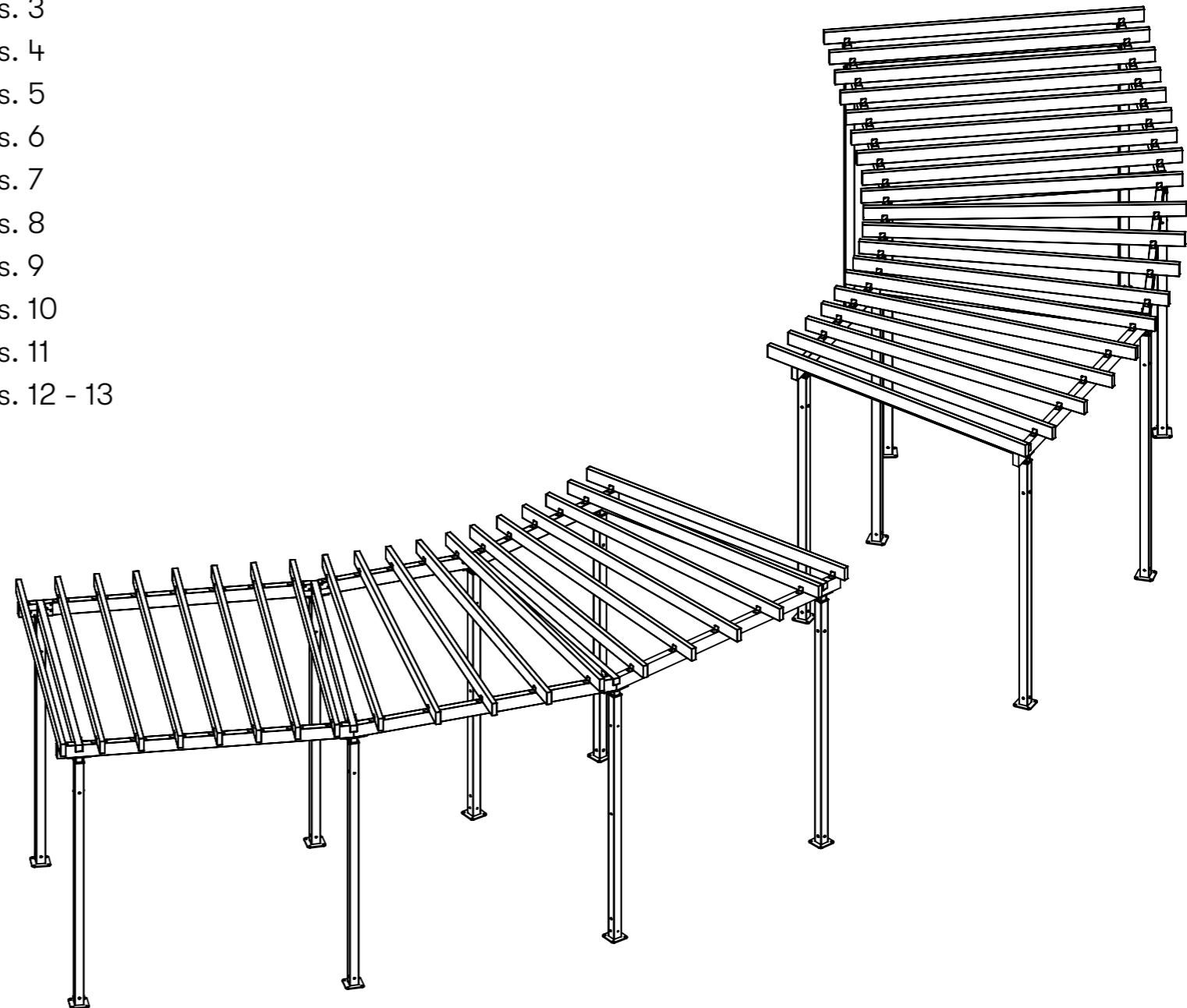


# Systembeskrivning

## Akalla system med plant pergolatak

### Innehållsförteckning

Produktöversikt	s. 2
Systembeskrivning	s. 3
Akalla Rak Startsektion	s. 4
Akalla Rak Start- och Påbyggnadssektion	s. 5
Akalla Rak Startsektion och Vinklad Påbyggnadssektion	s. 6
Akalla Vinklad Startsektion	s. 7
Akalla Vinklad Start- och Påbyggnadssektion	s. 8
Akalla Vinklad Startsektion och Rak Påbyggnadssektion	s. 9
Akalla Romb-format Påbyggnadssektion	s. 10
S-format formation	s. 11
Exempel på formation	s. 12 - 13

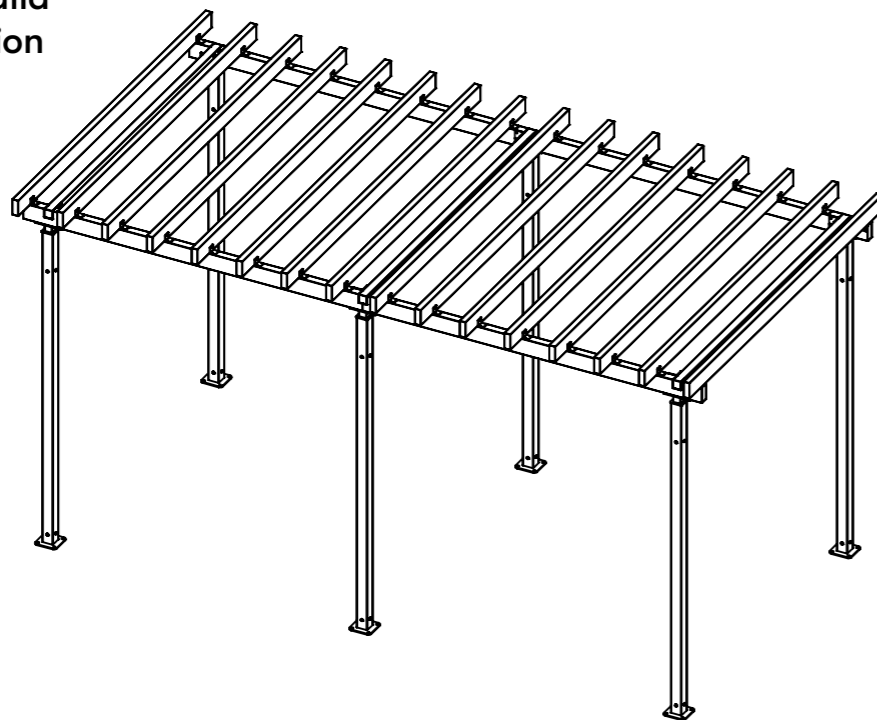


# Akalla Pergolasystem

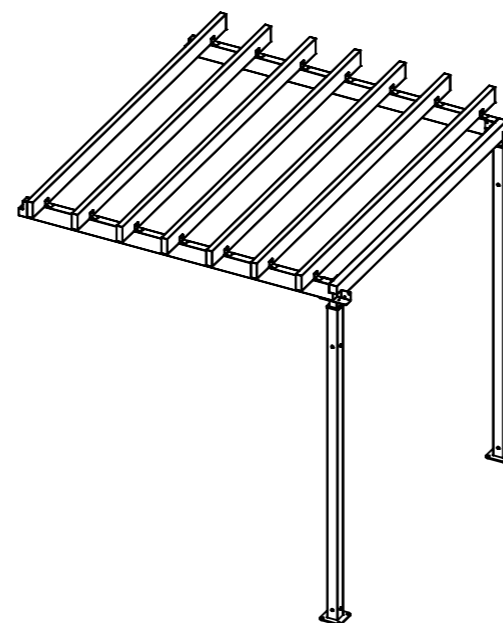
## Produktöversikt

Ritad av Joachim Henriksson  
Ritad datum 2024-03-05

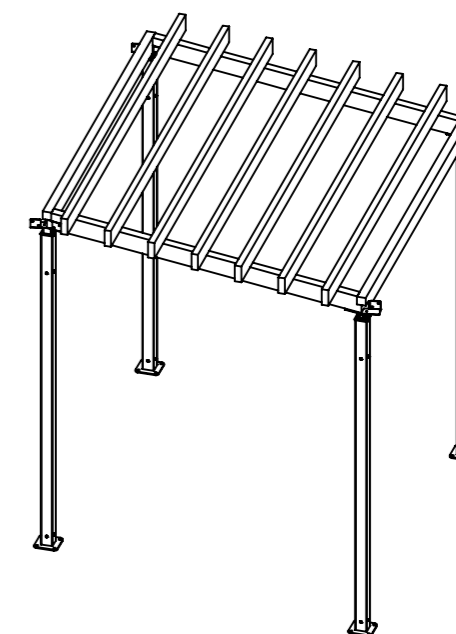
Ö80-10RT Akalla  
Rak Startsektion



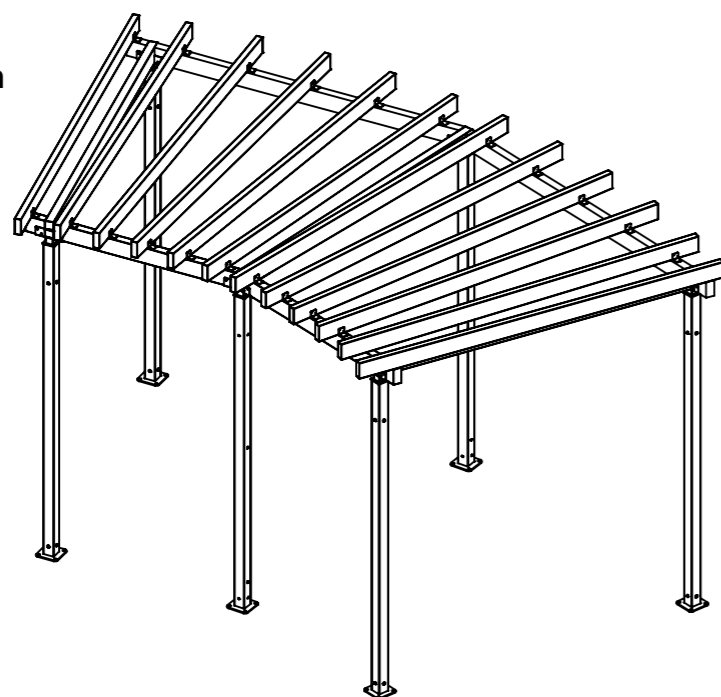
Ö80-11RT Akalla Rak  
Påbyggnadssektion



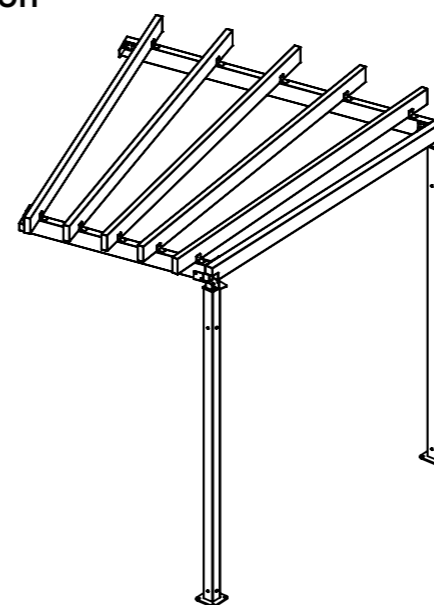
Ö80-12RT Akalla Romb-formad  
Påbyggnadssektion



Ö80-14RT Akalla  
Vinklad Startsektion



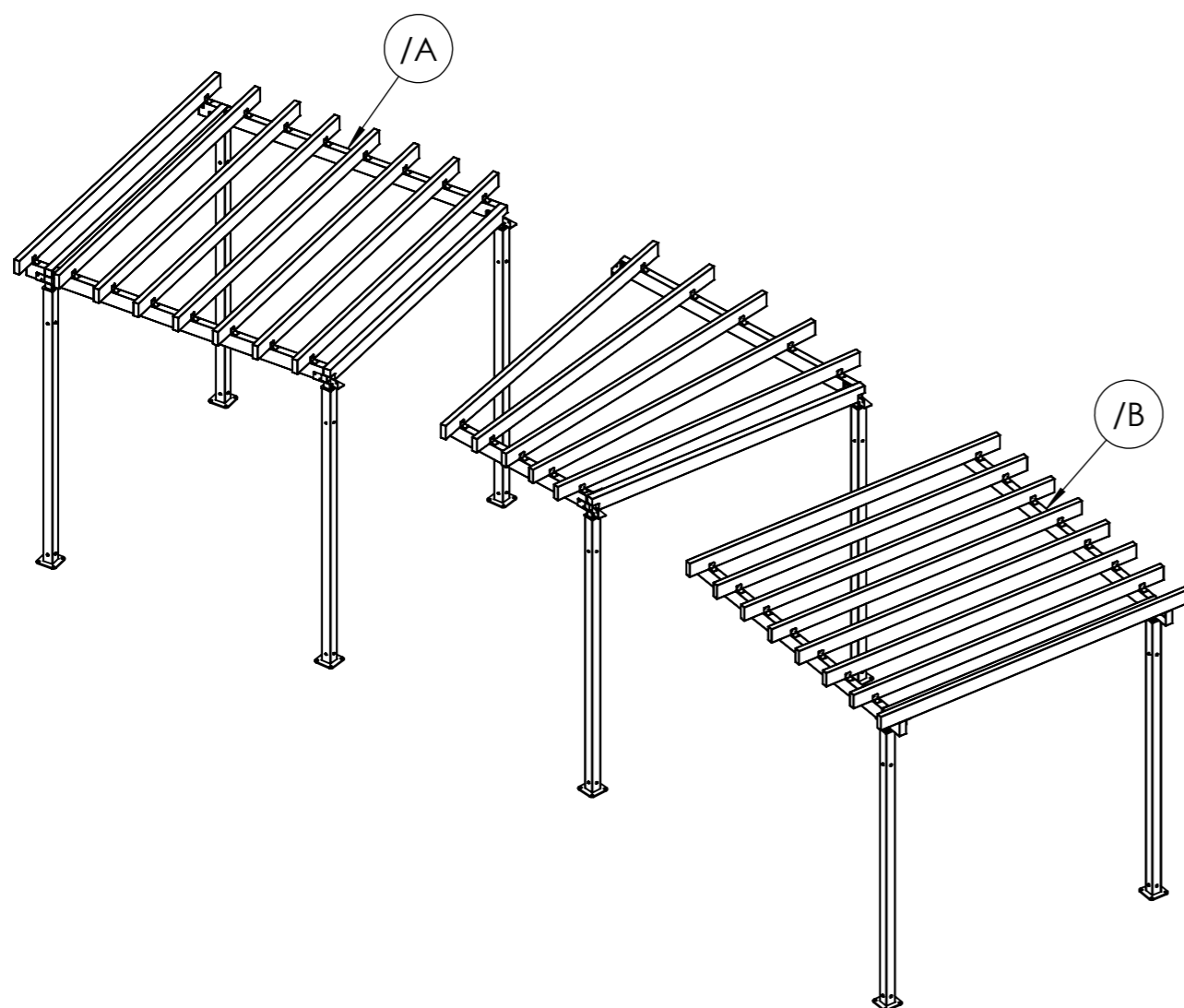
Ö80-15RT Akalla Vinklad  
Påbyggnadssektion



# Akalla Pergolasystem

## Systembeskrivning

Ritad av Joachim Henriksson  
Ritad datum 2024-03-05



Illustrationen visar en **Ö80-10RT** rak startsektion med en **Ö80-15RT** vinklad påbyggnadssektion placerad mellan startsektion **/A** och ändsektion **/B**.

### Systembeskrivning

Akalla system med plant pergolatak är ett system som inkluderar start- och påbyggnadssektioner i raka och vinklade sektioner som går att kombinera med varandra för att skapa spännande formationer.

Systemet bygger på kombinationer mellan start- och påbyggnadssektioner. Där både start- och ändsektion ingår i startsektionen och påbyggnadssektioner placeras och monteras in mellan.

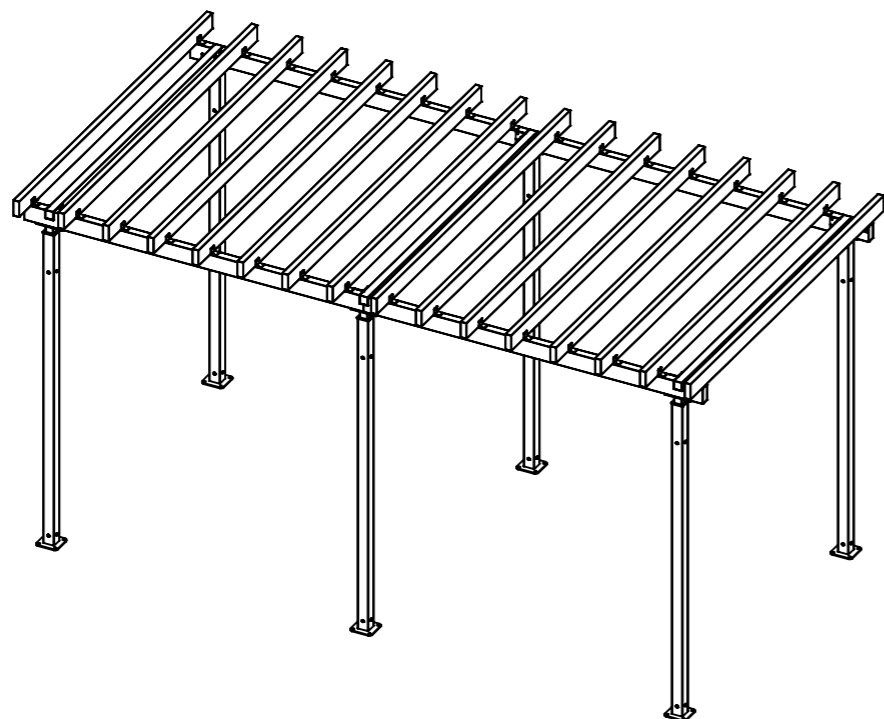
Startsektioner delas upp i del **/A** och del **/B** för att förenklat förklara hur systemets uppbyggnad fungerar. Där sektion **/A** är startsektion och sektion **/B** är ändsektion. Både **/A** och **/B** ingår i en startsektion vid beställning.

Det finns även en romb-formad påbyggnadssektion som kan användas för att bygga formationer som kan byggas ut i snirkliga s-formade pergolatak. Mer information om detta hittar ni på sidorna 10-11.

# Akalla Pergolasystem

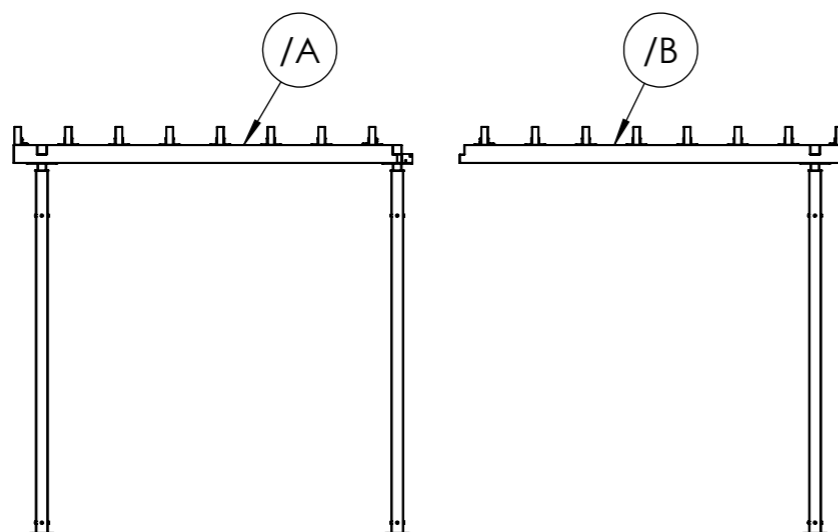
## Akalla Rak Startsektion med plant pergolatak

Ritad av Joachim Henriksson  
Ritad datum 2024-03-05



Illustrationen visar en **Ö80-10RT** Akalla Rak Startsektion med plant pergolatak.

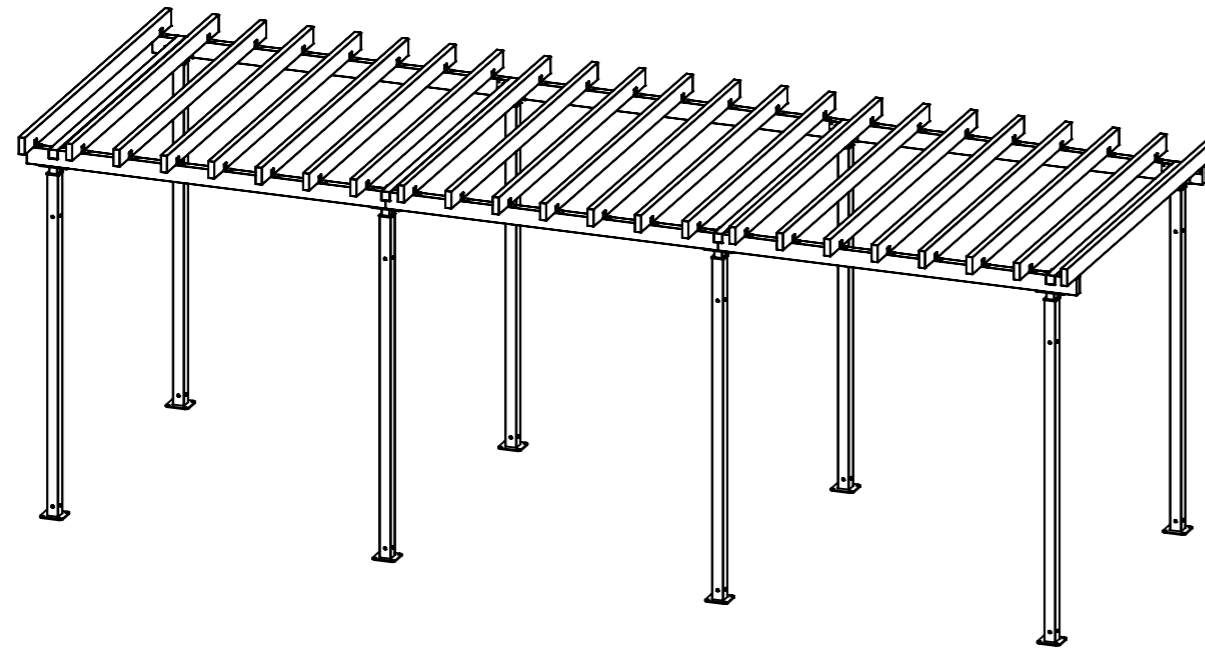
För att illustrera hur start- och påbyggnadssektioner kombineras när man bygger med Akalla Pergolasystem så kommer startsektionen delas upp i **/A** och **/B**. Där **/A** är startsektionen och **/B** blir en ändsektion. Båda sektionerna ingår i en startsektion.



# Akalla Pergolasystem

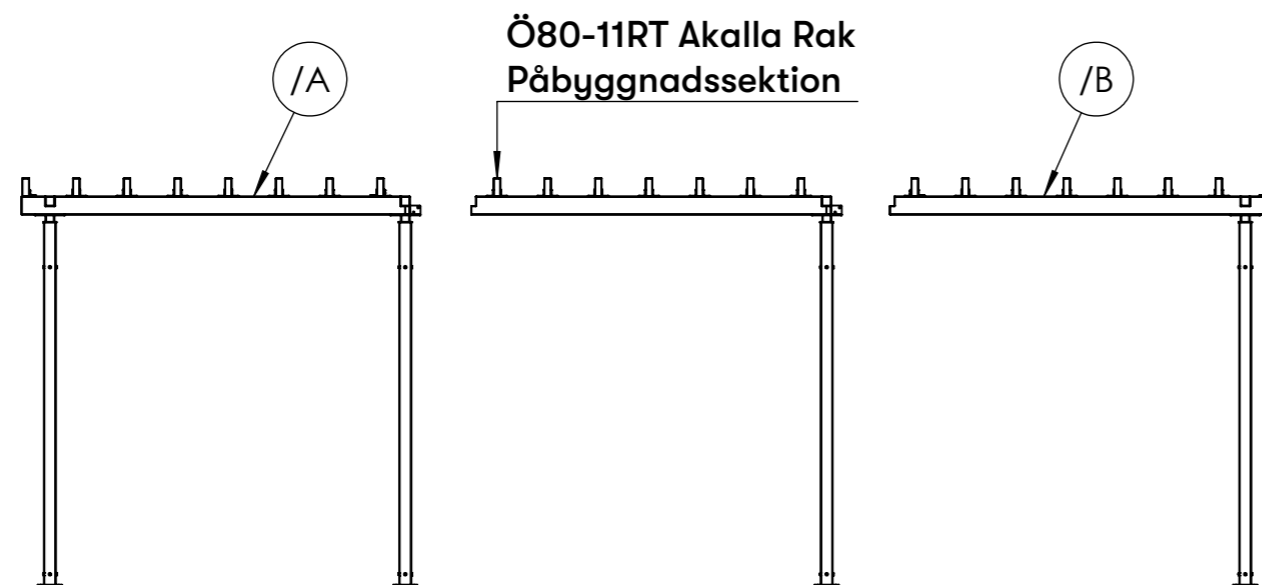
## Akalla Rak Påbyggnadssektion med plant pergolatak

Ritad av Joachim Henriksson  
Ritad datum 2024-03-05



Illustrationen visar en **Ö80-10RT** Akalla Rak Startsektion med plant pergolatak och en **Ö80-11RT** Akalla Rak Påbyggnadssektion med plant pergolatak.

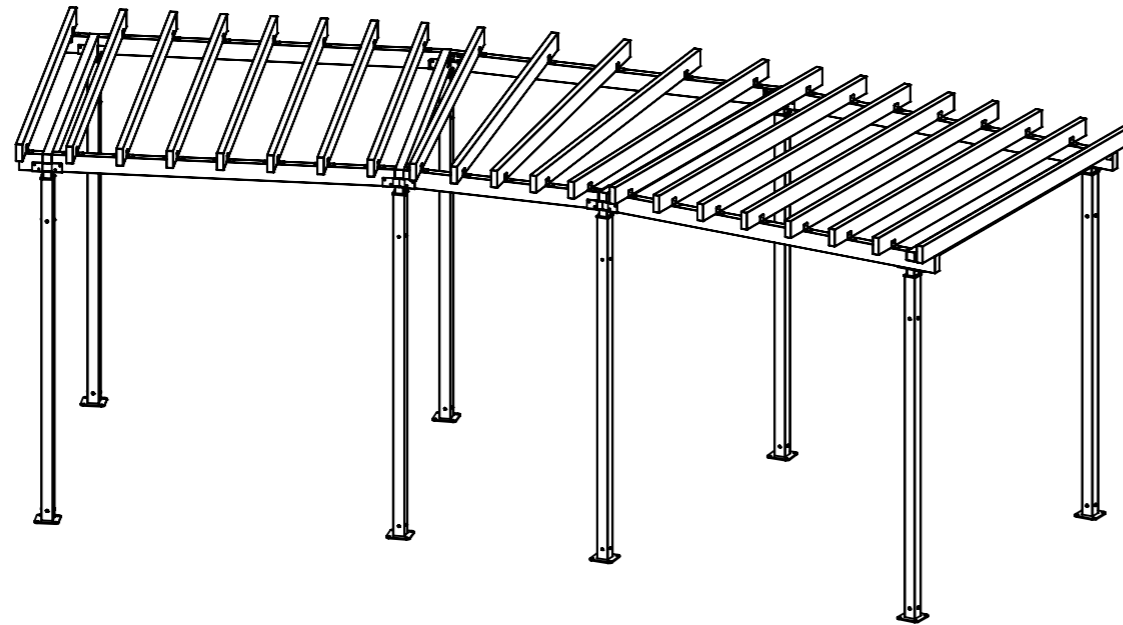
**Ö80-10RT** Akalla Rak Startsektion är uppdelad i startsektion **/A** och ändsektion **/B** för montering av en **Ö80-11RT** Akalla Rak Påbyggnadssektion. Med denna princip kan man bygga ut med flera påbyggnadssektioner i både rak eller vinkel så länge man startar med **/A** från startsektionen och avslutar med **/B** från startsektionen.



# Akalla Pergolasystem

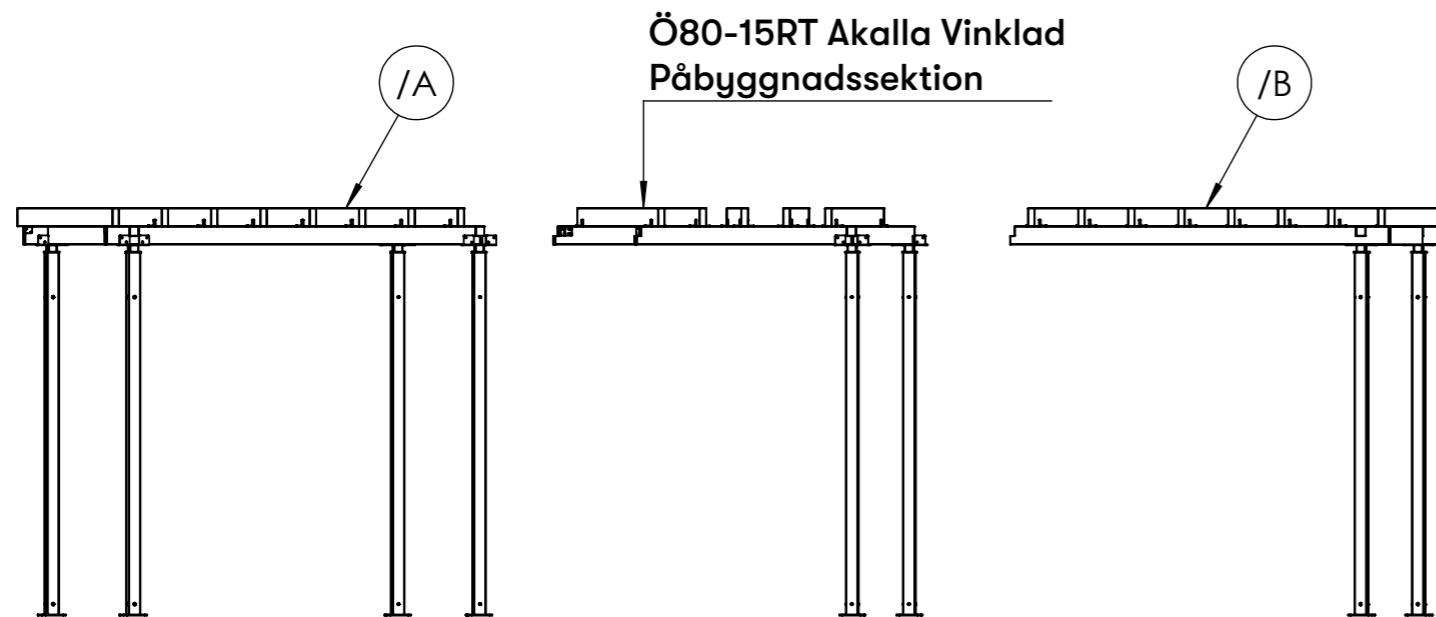
## Akalla Vinklad Påbyggnadssektion med plant pergolatak

Ritad av Joachim Henriksson  
Ritad datum 2024-03-05



Illustrationen visar en **Ö80-10RT** Akalla Rak Startsektion med plant pergolatak och en **Ö80-15RT** Akalla Vinklad Påbyggnadssektion med plant pergolatak.

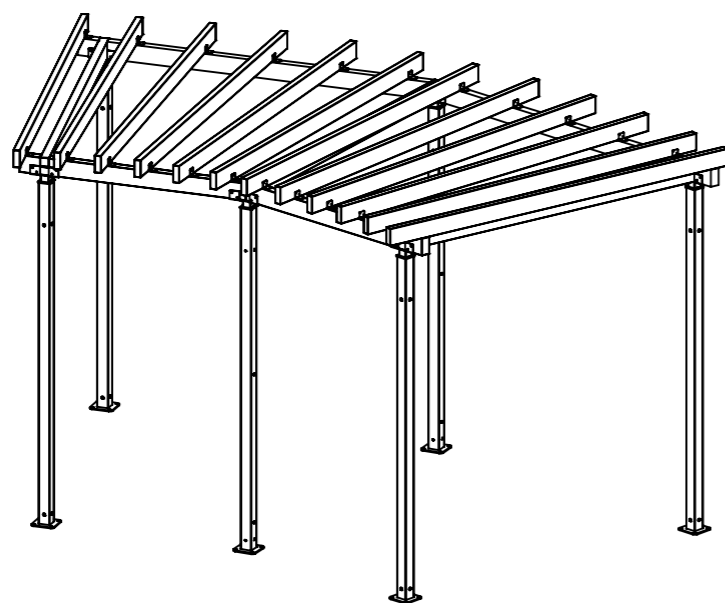
**Ö80-10RT** Akalla Rak Startsektion är uppdelad i startsektion **/A** och ändsektion **/B** för montering av en **Ö80-15RT** Akalla Vinklad Påbyggnadssektion. Med denna princip kan man bygga ut med flera påbyggnadssektioner i både rak eller vinkel så länge man startar med **/A** från startsektionen och avslutar med **/B** från startsektionen.



# Akalla Pergolasystem

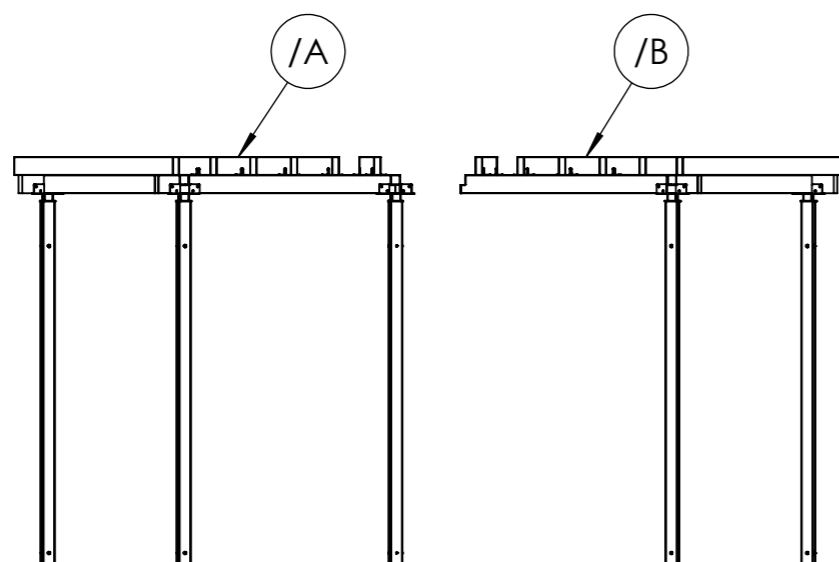
## Akalla Vinklad Startsektion med plant pergolatak

Ritad av Joachim Henriksson  
Ritad datum 2024-03-05



Illustrationen visar en **Ö80-14RT** Akalla Vinklad Startsektion med plant pergolatak.

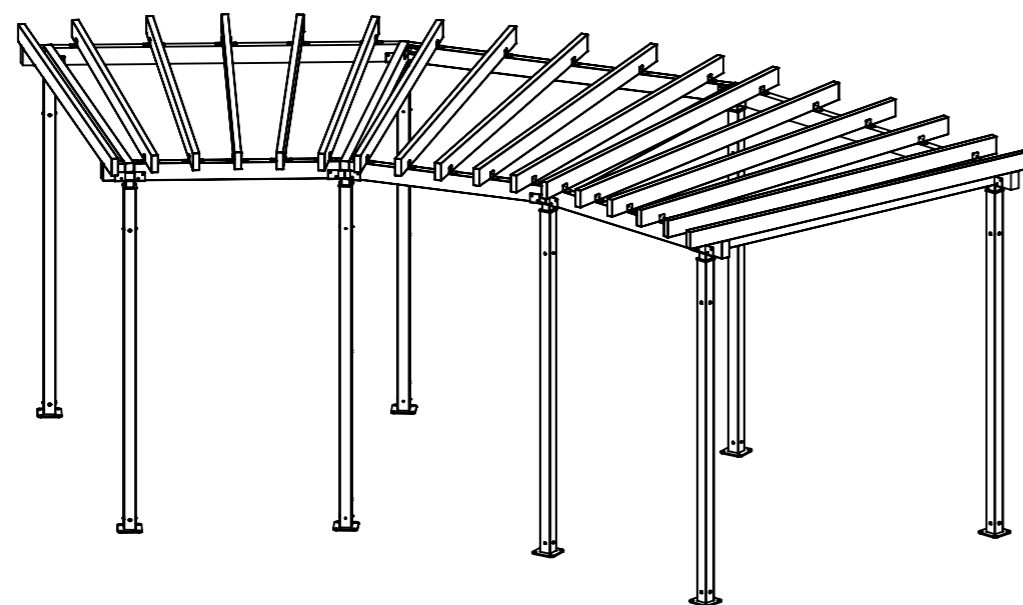
För att illustrera hur start- och påbyggnadssektioner kombineras när man bygger med Akalla Pergolasystem så kommer startsektionen delas upp i **/A** och **/B**. Där **/A** är startsektionen och **/B** blir en ändsektion. Båda sektionerna ingår i en startsektion.



# Akalla Pergolasystem

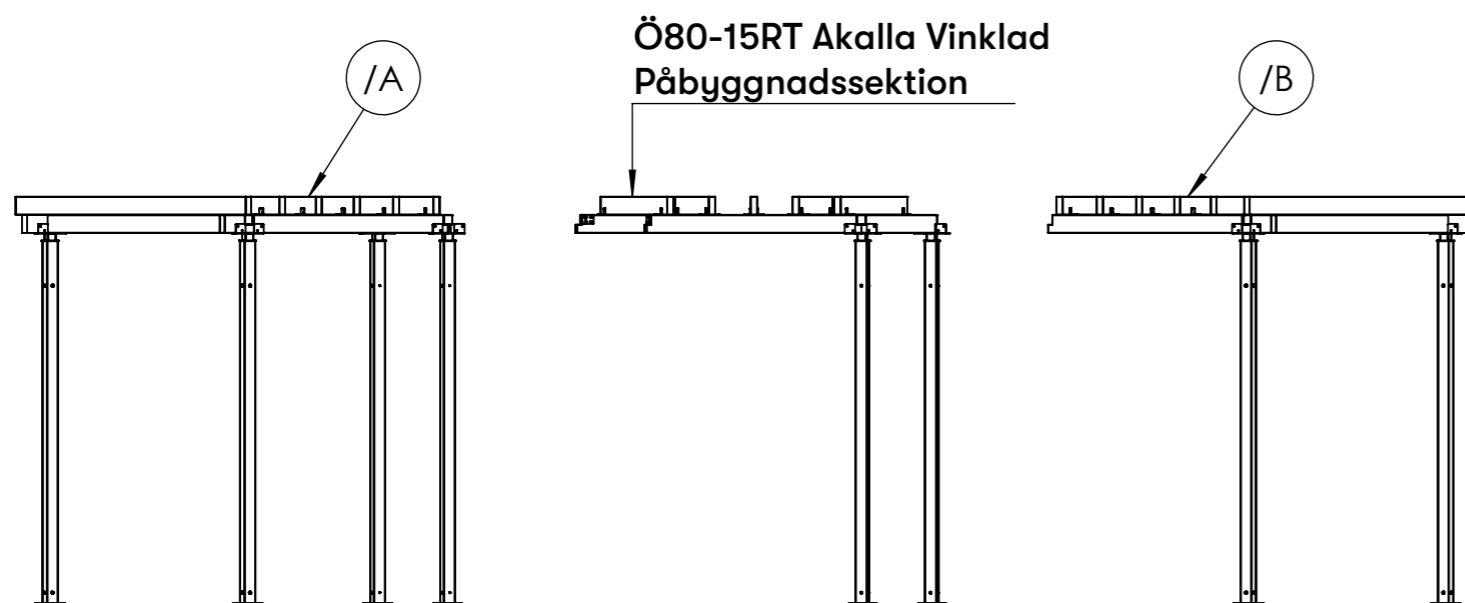
## Akalla Vinklad Påbyggnadssektion med plant pergolatak

Ritad av Joachim Henriksson  
Ritad datum 2024-03-05



Illustrationen visar en **Ö80-14RT** Akalla Vinklad Startsektion med plant pergolatak och en **Ö80-15RT** Akalla Vinklad Påbyggnadssektion med plant pergolatak.

**Ö80-14RT** Akalla Vinklad Startsektion är uppdelad i startsektion **/A** och ändsektion **/B** för montering av en **Ö80-15RT** Akalla Vinklad Påbyggnadssektion. Med denna princip kan man bygga ut med flera påbyggnadssektioner i både rak eller vinkel så länge man startar med **/A** från startsektionen och avslutar med **/B** från startsektionen.

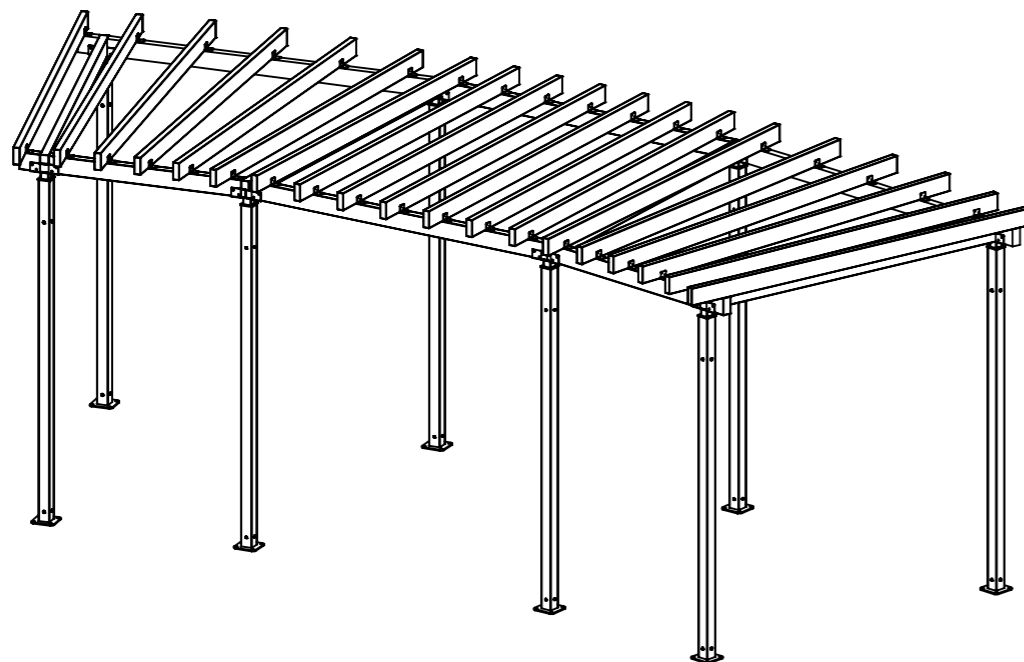




# Akalla Pergolasystem

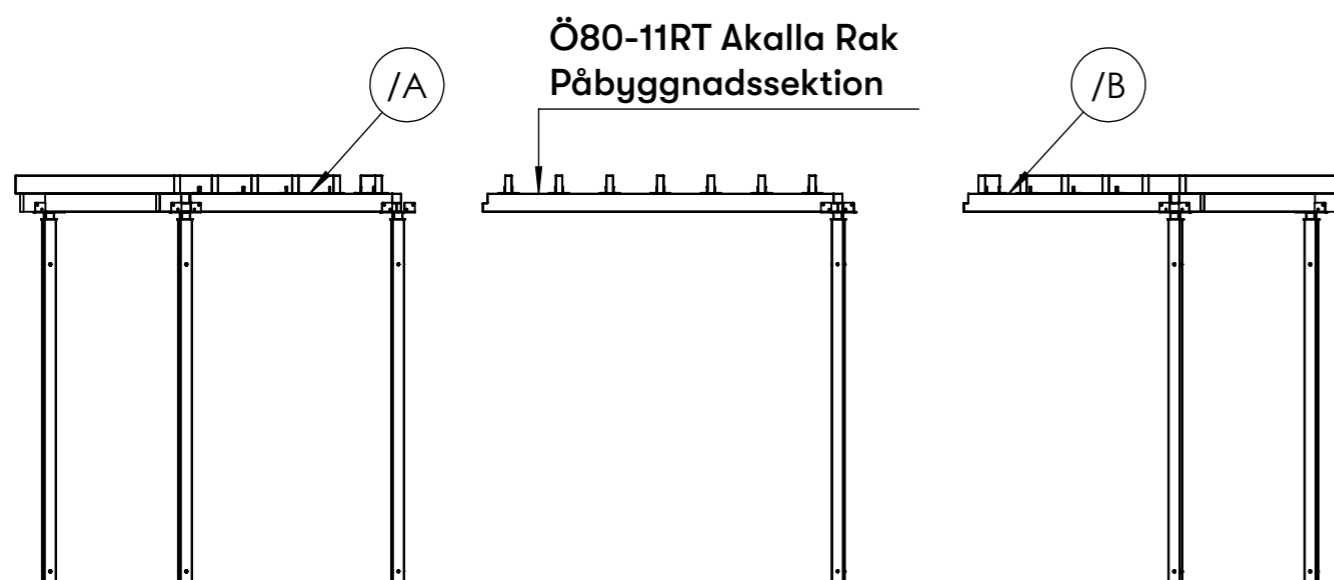
## Akalla Rak Påbyggnadssektion med plant pergolatak

Ritad av Joachim Henriksson  
Ritad datum 2024-03-05



Illustrationen visar en **Ö80-14RT** Akalla Vinklad Startsektion med plant pergolatak och en **Ö80-11RT** Akalla Rak Påbyggnadssektion med plant pergolatak.

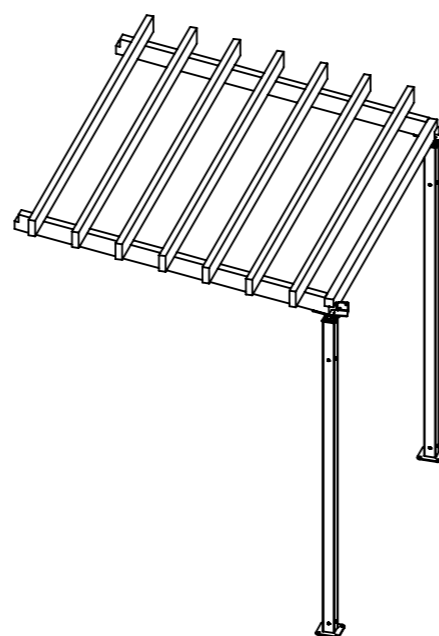
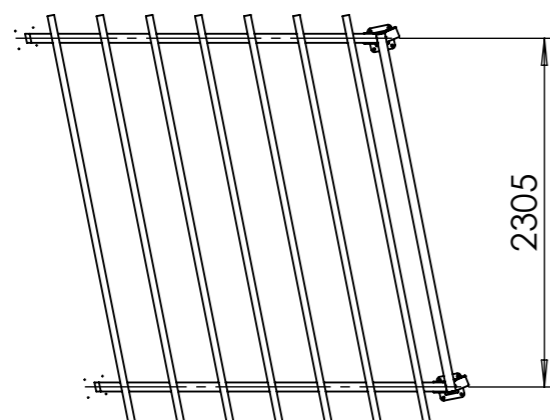
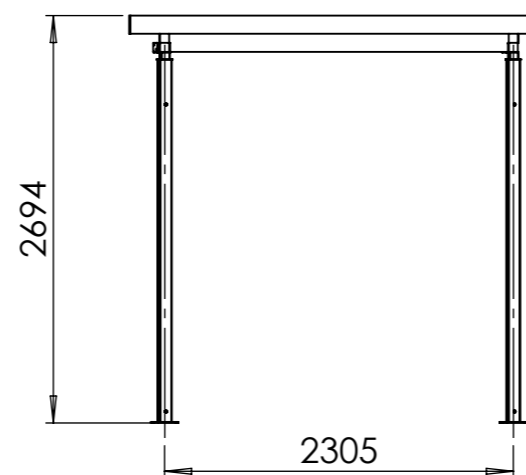
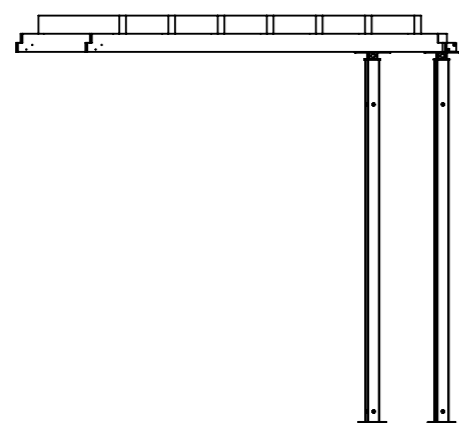
**Ö80-14RT** Akalla Rak Startsektion är uppdelad i startsektion **/A** och ändsektion **/B** för montering av en **Ö80-11RT** Akalla Vinklad Påbyggnadssektion. Med denna princip kan man bygga ut med flera påbyggnadssektioner i både rak eller vinkel så länge man startar med **/A** från startsektionen och avslutar med **/B** från startsektionen.



# Akalla Pergolasystem

## Akalla Romb-formad Påbyggnadssektion med plant pergolatak

Ritad av Joachim Henriksson  
Ritad datum 2024-03-05



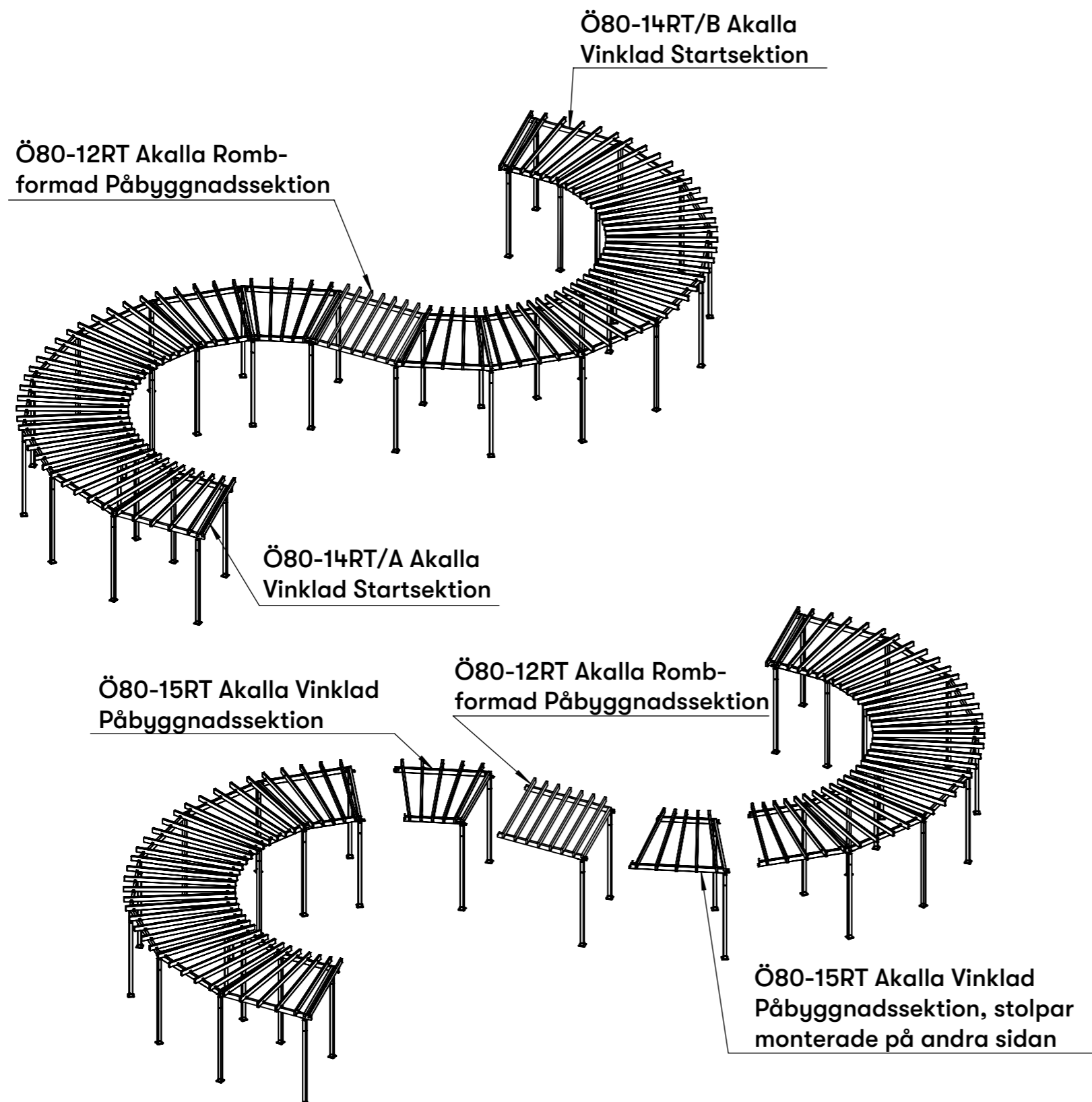
**Ö80-12RT** Akalla Romb-formad påbyggnadssektion med plant pergolatak.

Denna påbyggnadssektion används i de fall där man vill bygga ut Akalla i smirkliga S-formade formationer. För att få pergolan att sväng ut i olika riktning med Akalla vinklade sektioner så används **Akalla Romb-formad Påbyggnadssektion** för att ansluta vinklar från olika riktningar.

För mer information om S-formade formationer tillsammans med **Akalla Romb-formad Påbyggnadssektion**, se nästa sida.

# Akalla Pergolasystem S-formad formation

Ritad av Joachim Henriksson  
Ritad datum 2024-03-05



## Akalla Pergolasystem S-formade formationer

Bilden illustrerar hur man med en **Ö80-14RT** Akalla Vinklad Startsektion, 14 st **Ö80-15RT** Akalla Vinklad Påbyggnadssektion och en **Ö80-12RT** Akalla Romb-formad Påbyggnadssektion kan bygga ihop en S-formad byggnation.

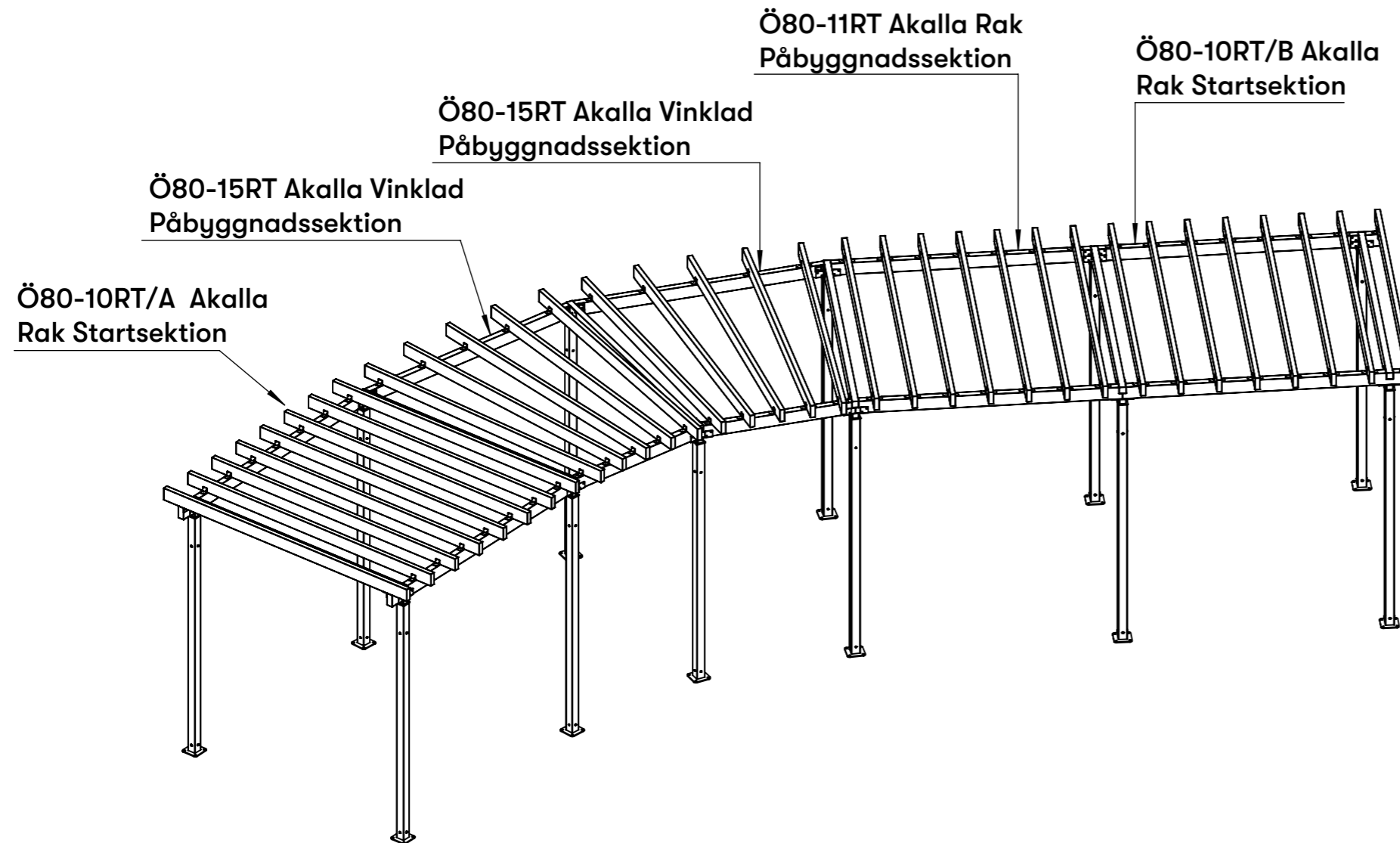
Detta exempel illustrerar ett exempel på hur man kan använda sig av **Ö80-12RT** Akalla Romb-formad Påbyggnadssektion. Den fungerar som en anslutning av två vinklade formationer från olika håll.

Stolparna kan monteras på andra sidan av pergolataket på alla sektioner beroende på vilken riktning man önskar att sitt pergolasystem ska svänga.

# Akalla Pergolasystem

## Exempel på formation

Ritad av Joachim Henriksson  
Ritad datum 2024-03-05



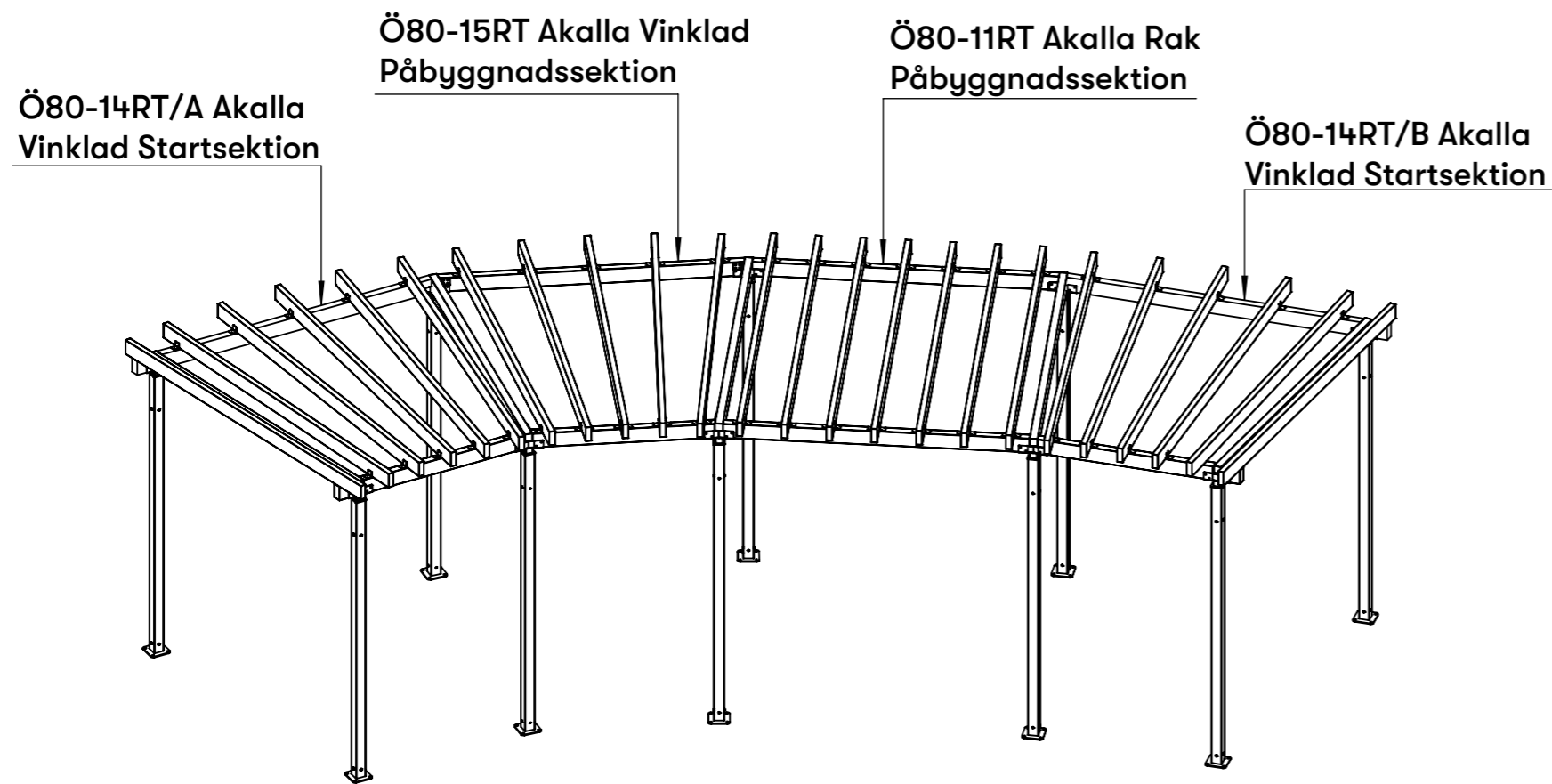
Illustrationen visar en **Ö80-10RT** Akalla Rak Startsektion, 2 st **Ö80-15RT** Akalla Vinklad Påbyggnadssektion och en **Ö80-11RT** Akalla Rak Påbyggnadssektion.

Detta är ett exempel på hur man kan kombinera olika påbyggnadssektioner med **Ö80-10RT** Akalla Rak Startsektion.

# Akalla Pergolasystem

## Exempel på formation

Ritad av Joachim Henriksson  
Ritad datum 2024-03-05



Illustrationen visar en **Ö80-14RT** Akalla Vinklad Startsektion, en **Ö80-15RT** Akalla Vinklad Påbyggnadssektion och en **Ö80-11RT** Akalla Rak Påbyggnadssektion.

Detta är ett exempel på hur man kan kombinera olika påbyggnadssektioner med **Ö80-14RT** Akalla Vinklad Startsektion.