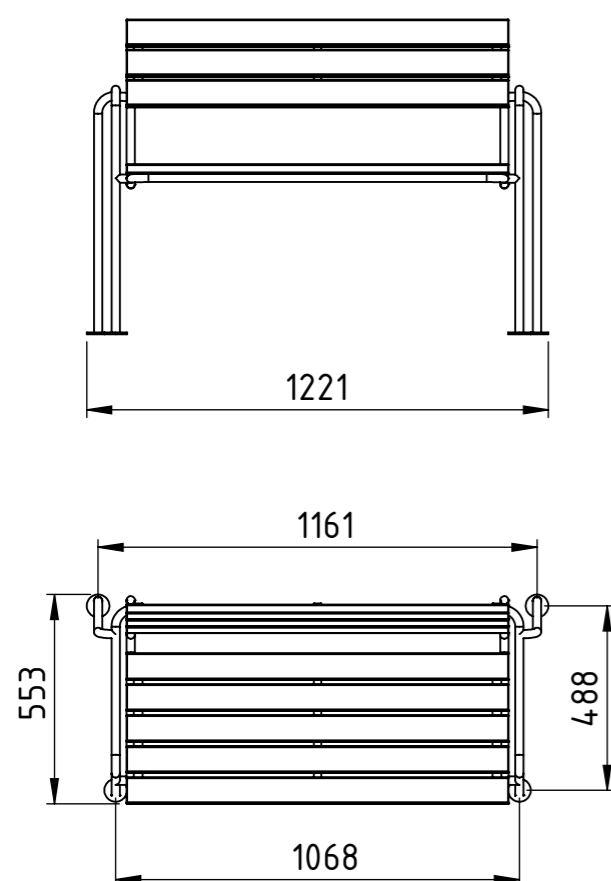
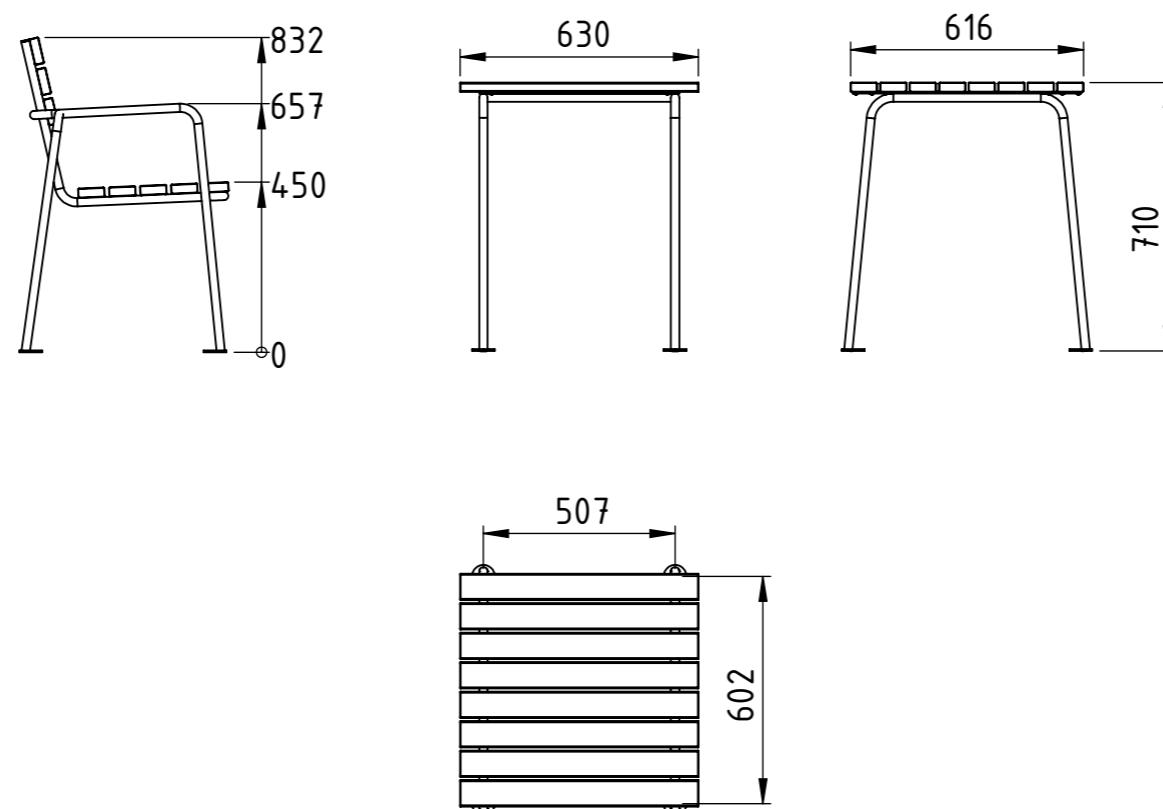


U20-89 - Bornholm - Soffa



U20-87- Bornholm - Bord



Montering

1. Bornholm produkterna går att montera mot mark.
2. Fötterna är där av utformade med ett fästöra för M10/M12.
3. Borra hålbild enligt ritning och efter markunderlag.
4. Använd inte produkten som hållmall.

Montering på träunderlag

1. Montera med fransk träskruv mot underlag

Montering på smågatsen eller gatuplattor

1. Undergjut plattorna med betong.
2. Det får ej finnas sättsand mellan plattorna och betongen.
3. Borra plattan för expander eller kemankare.
4. Borra inte genom fotplatta.
5. Montage med expander ger en demonterbar fastsättning.
6. Montage med kemankare ger en permanent fastsättning.
7. Använd bricka vid fastsättning.

Montering på betongunderlag

1. Borra betongen för expander eller kemankare.
2. Borra inte genom fotplatta.
3. Montage med expander ger en demonterbar fastsättning.
4. Montage med kemankare ger en permanent fastsättning.
5. Använd bricka vid fastsättning.

Montage på grus eller gräs

1. Schakta ur mark för ett betongfundament.
2. Gjut ett fundament i betongrör eller papprör.
3. Toppen på fundamentet skall avslutas med en radie
4. Borra fundamentet för expander eller kemankare.
5. Borra inte genom fotplatta.
6. Montage med expander ger en demonterbar fastsättning.
7. Montage med kemankare ger en permanent fastsättning.
8. Använd bricka vid fastsättning.

