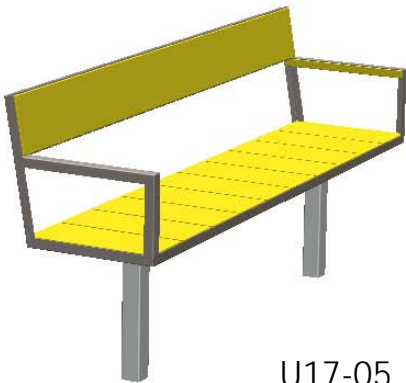


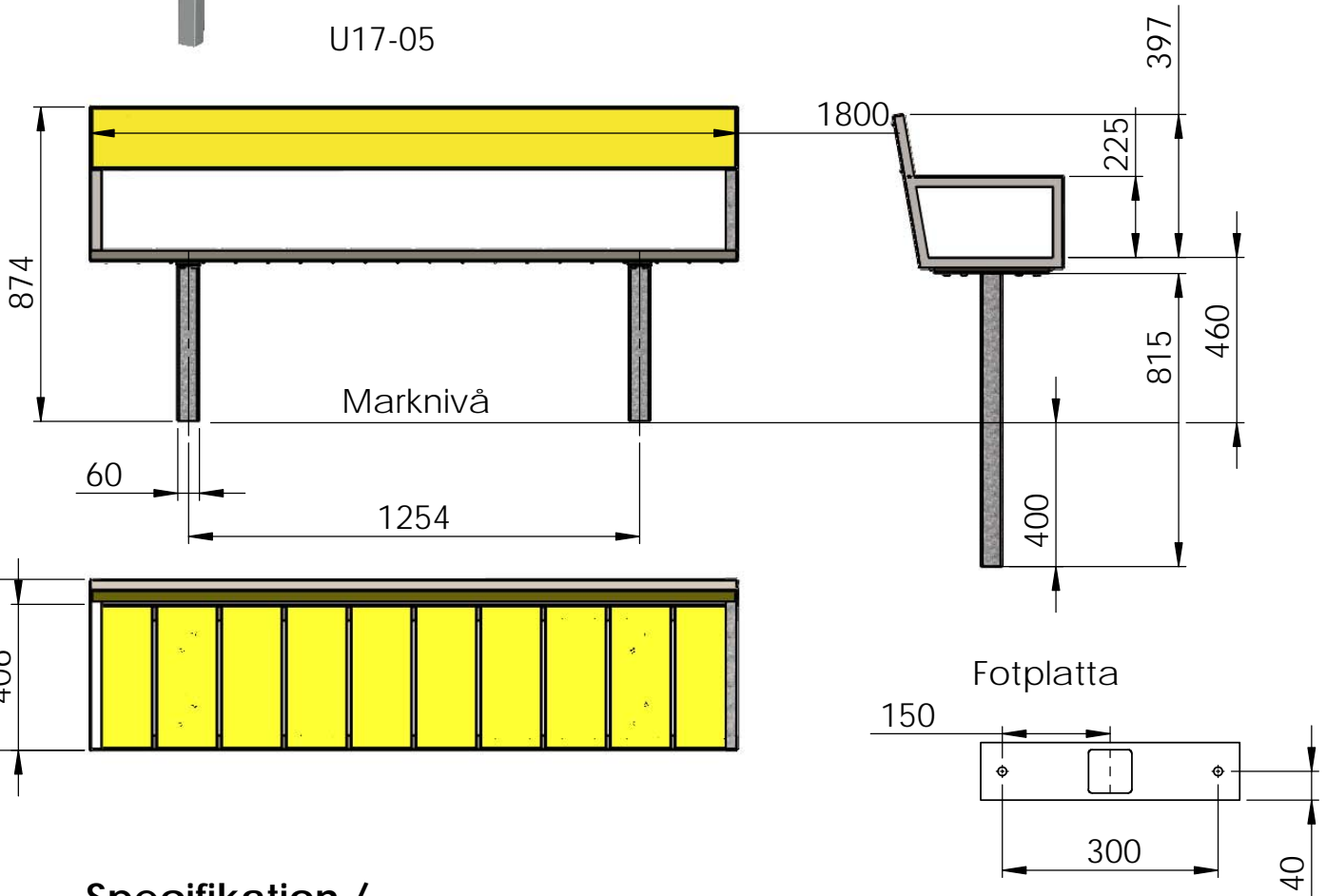
MONTERINGSBESKRIVNING

Headoffice: Nola Industrier AB Repslagargatan 15b Box 17701
 S-118 93 Stockholm T:+46(0)8 702 19 60 F:+46(0)8 702 19 62
 E:headoffice@nola.se Sales/showroom: Skeppsbron 3
 S-211 20 Malmö T:+46(0)40 17 11 90 Orderfax:+46(0)40 12 75 45

www.nola.se



U17-05



Specifikation /

- U17-04 Sidewalk bänk
- U17-04/ARM Sidewalk bänk med armstöd
- U17-05 Sidewalk soffa
- U17-06 Sidewalk bord
- U17-03 Sidewalk radiebänk

Samtliga produkter finns för både nedgjutning och med fotplatta tilläggsbeteckning.
 /m för 400 mm förlängt stativ
 /n för fotplatta

Leveransspecifikation /

U17-03

Sits	1st
Sativ ben	2st
Skruv M12 x 12	8st

U17-04, U17-04/ARM

Sits	1st
Sativ ben	2st
Skruv M12 x 12	8st

U17-04/bord

Sidbord	1st
Träskruv 4.8x25	5st

U17-05

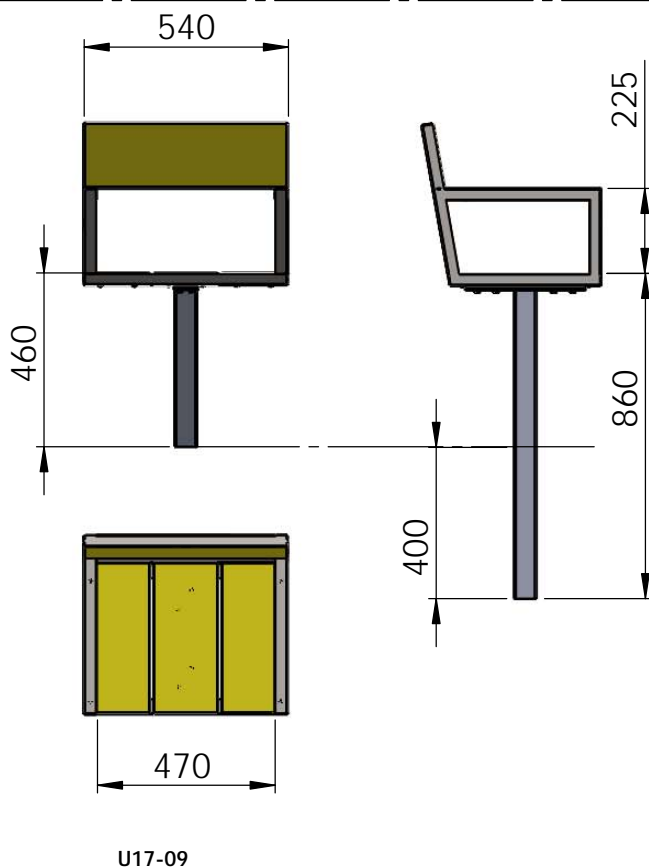
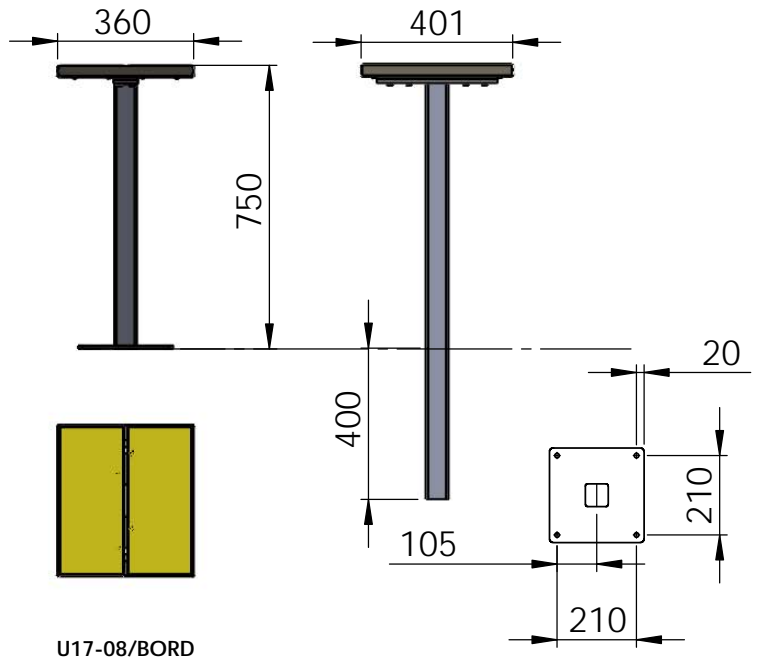
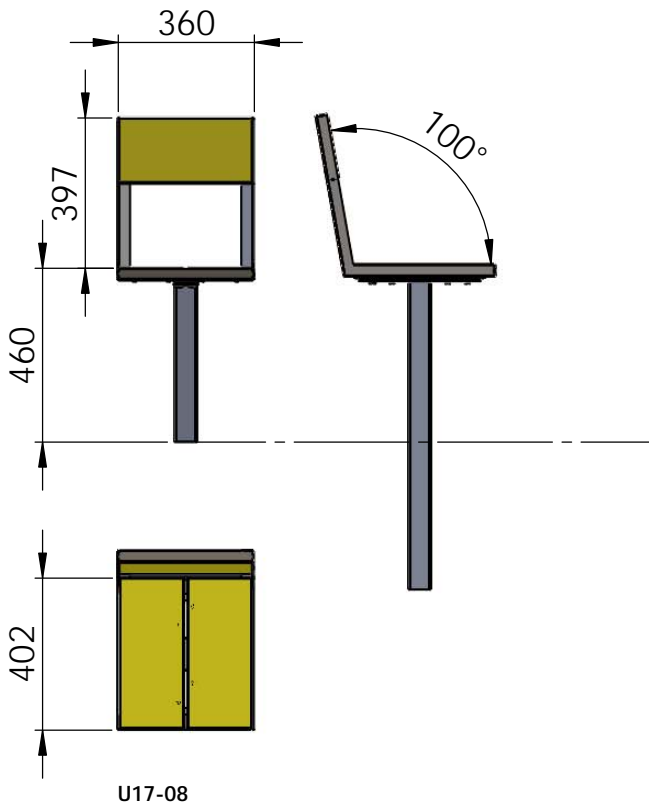
Sittkorg	1st
Sativ ben	2st
Skruv M12 x 12	8st

U17-06

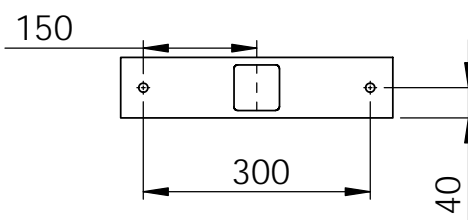
Bordsskiva	1st
Stativ ben	2st
Skruv M12 x 12	8st

U17-07

Bordsskiva	1st
Stativ	2st
Skruv M12 x 12	4st



Fotplatta



Specifikation/

U17-08
 U17-08/Bord
 U17-09

Sidewalk Stol
 Sidewalk Bord
 Sidewalk Fåtölj

Leveransspecifikation/

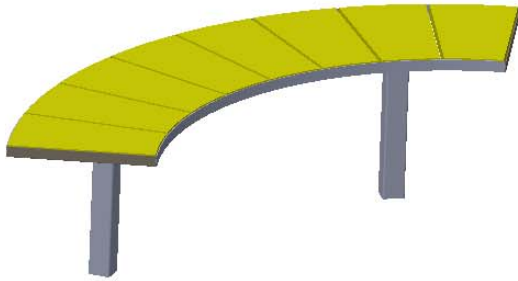
U17-08	
Sits	1st
Sativ ben	1st
Skruv M12 x 12	4st
U17-08/BORD	
Bordsskiva	1st
Sativ ben	1st
Skruv M12 x 12	4st
U17-09	
Sits	1st
Sativ ben	1st
Skruv M12 x 12	4st

MONTERINGSBESKRIVNING

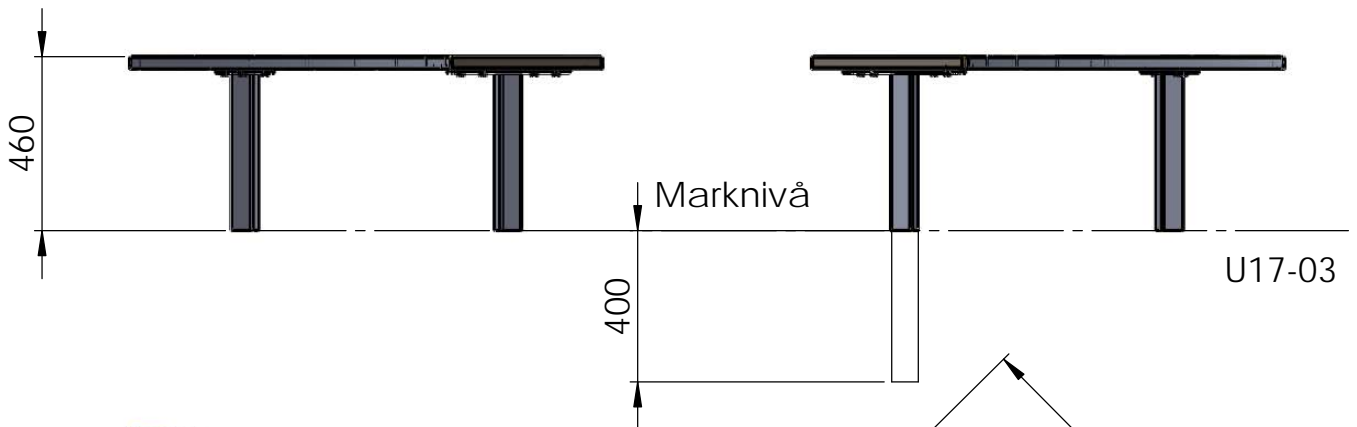
Headoffice: Nola Industrier AB Repslagargatan 15b Box 17701
S-118 93 Stockholm T:+46(0)8 702 19 60 F:+46(0)8 702 19 62
E:headoffice@nola.se Sales/showroom: Skeppsbron 3
S-211 20 Malmö T:+46(0)40 17 11 90 Orderfax:+46(0)40 12 75 45

www.nola.se

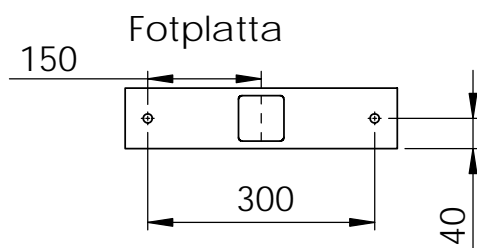
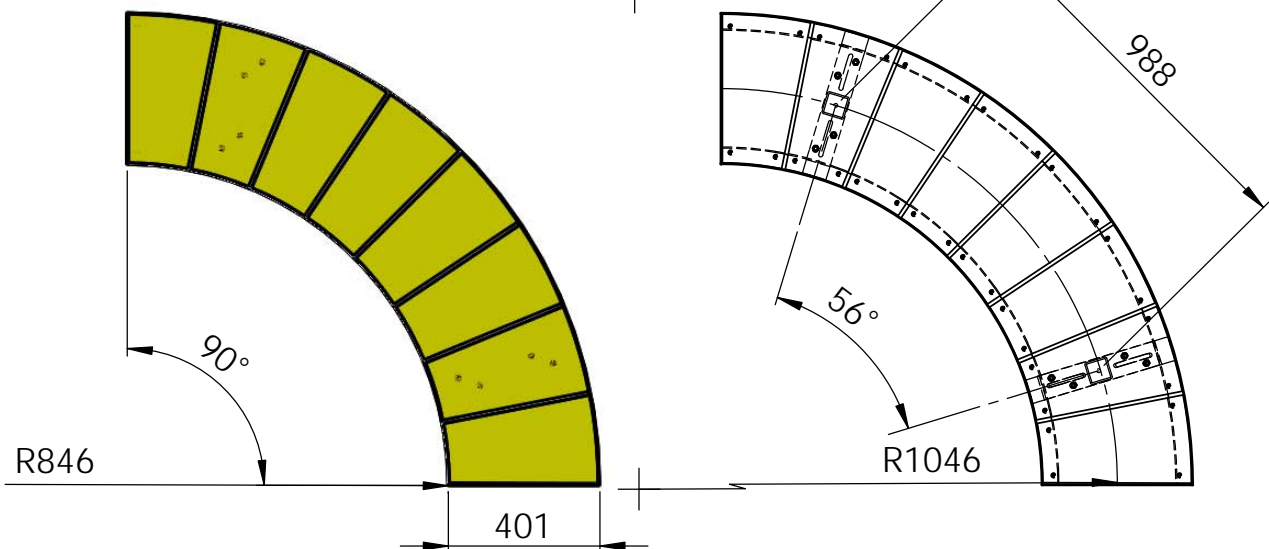
nola



U17-03



U17-03



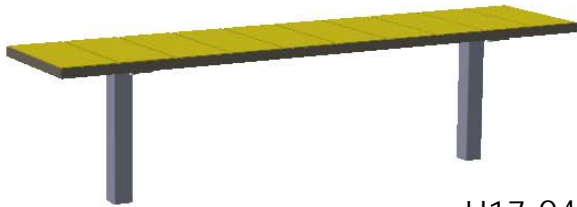
Sidewalk sid 4/14

MONTERINGSBESKRIVNING

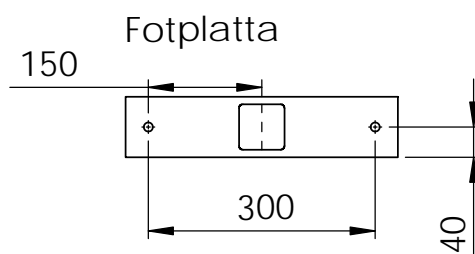
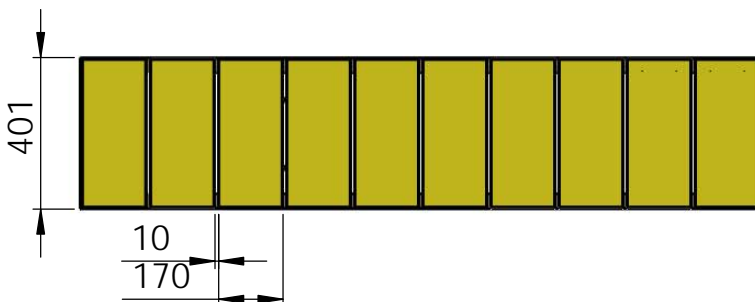
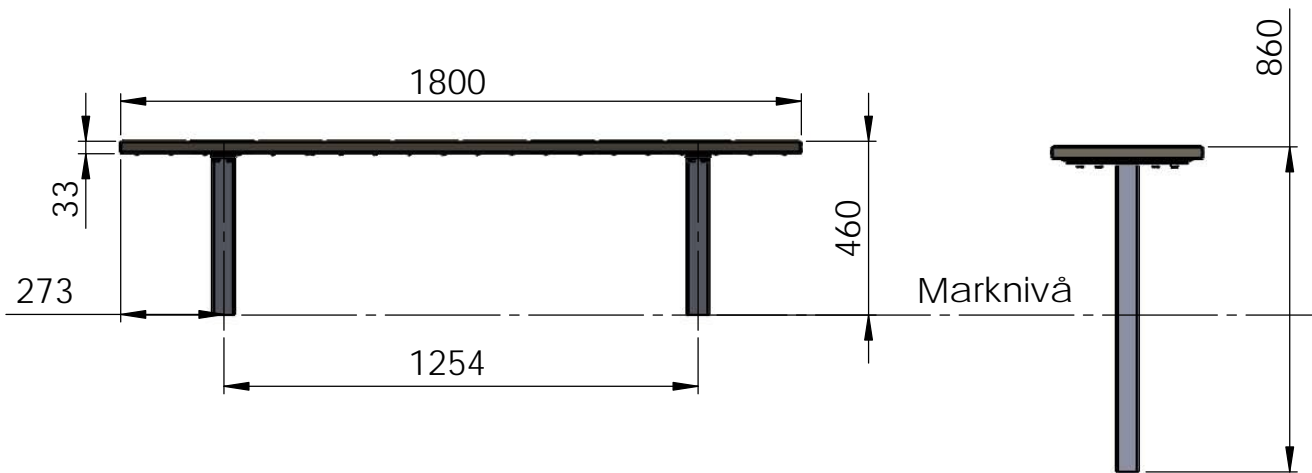
Headoffice: Nola Industrier AB Repslagargatan 15b Box 17701
S-118 93 Stockholm T:+46(0)8 702 19 60 F:+46(0)8 702 19 62
E:headoffice@nola.se Sales/showroom: Skeppsbron 3
S-211 20 Malmö T:+46(0)40 17 11 90 Orderfax:+46(0)40 12 75 45

www.nola.se

nola

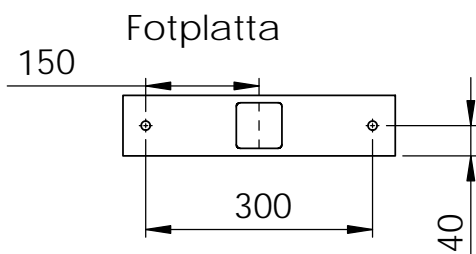
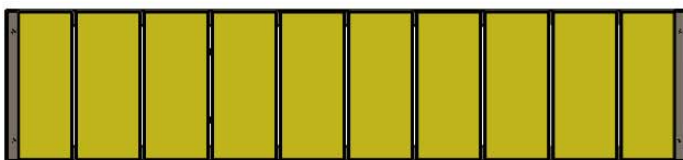
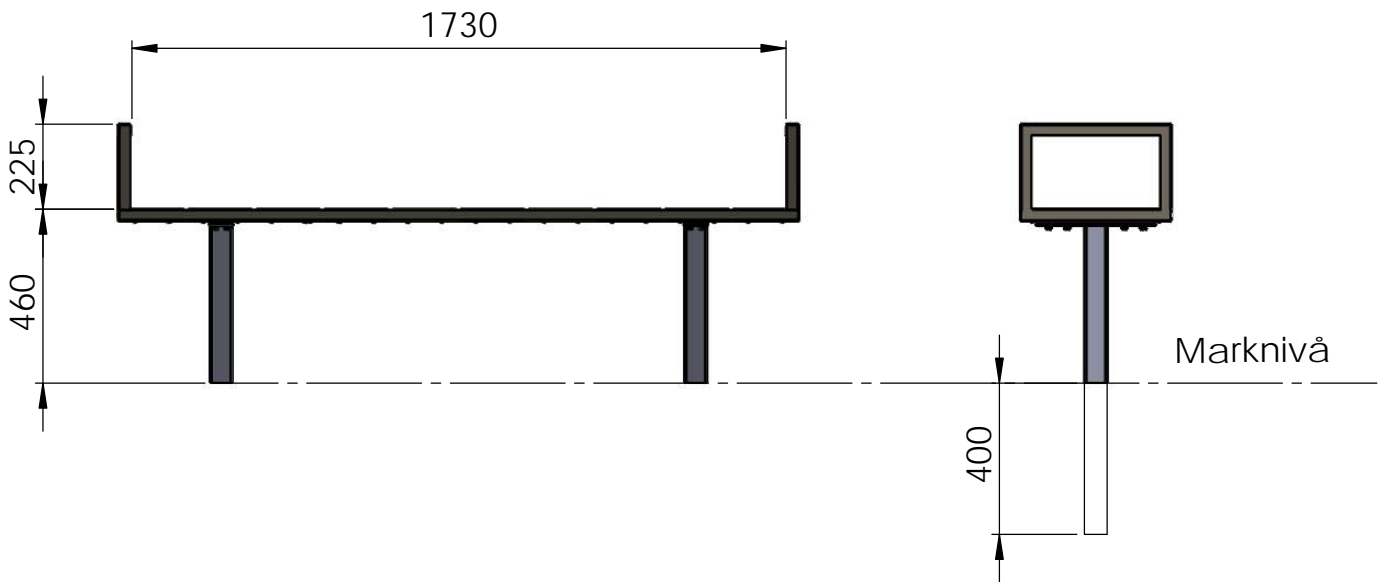


U17-04





U17-04/ARM



Sidewalk sid 6/14

MONTERINGSBESKRIVNING

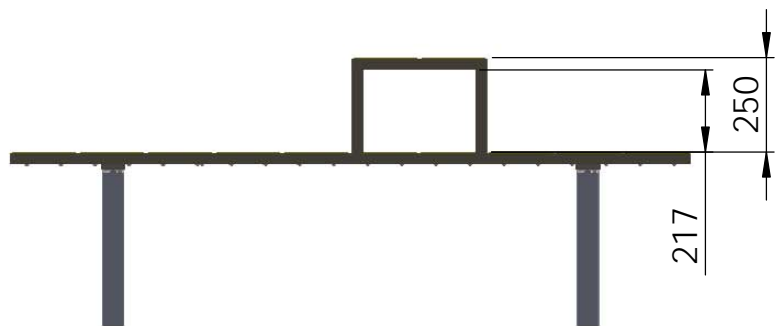
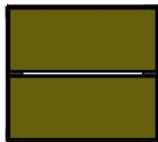
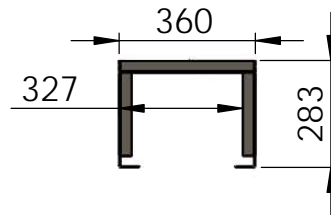
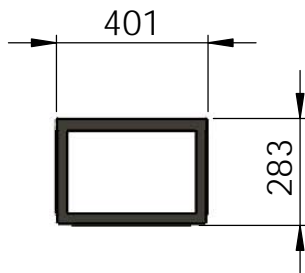
Headoffice: Nola Industrier AB Repslagargatan 15b Box 17701
S-118 93 Stockholm T:+46(0)8 702 19 60 F:+46(0)8 702 19 62
E:headoffice@nola.se Sales/showroom: Skeppsbron 3
S-211 20 Malmö T:+46(0)40 17 11 90 Orderfax:+46(0)40 12 75 45

nola

www.nola.se



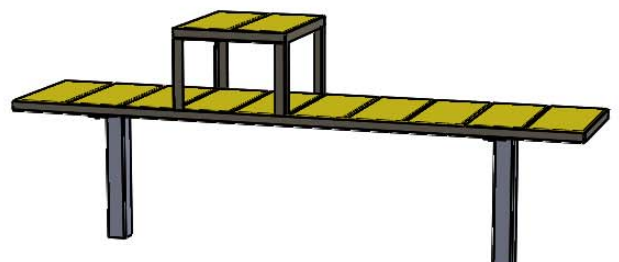
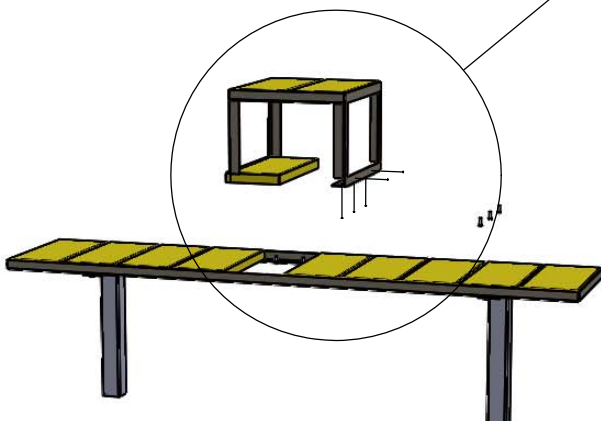
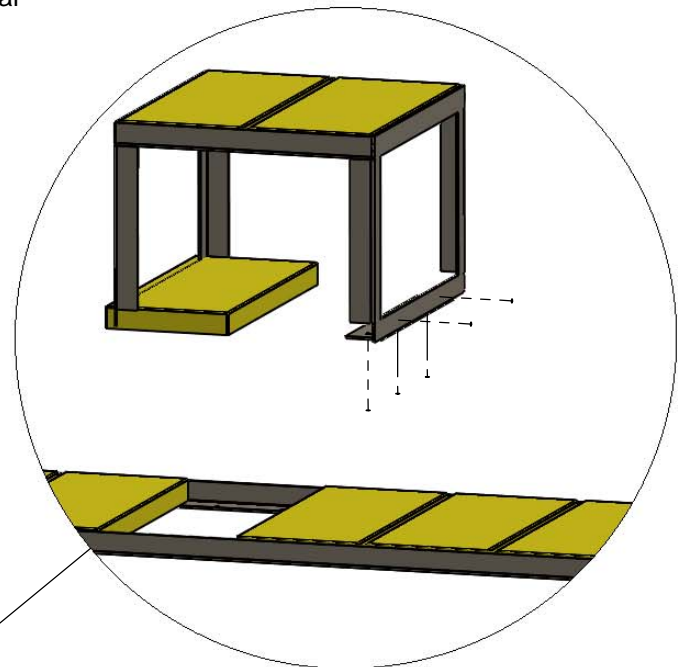
U17-04/bord



Montering av bord till bänk/

U17-04/bord kan monteras på valfri plats längs bänken.
För att montera bordet

- 1) Skruva bort valfri ribba från sitsen
- 2) Förborra och skriva fast bordet med 5 skruvar
- 3) Montera tillbaka ribban



Sidewalk sid 8/14

MONTERINGSBESKRIVNING

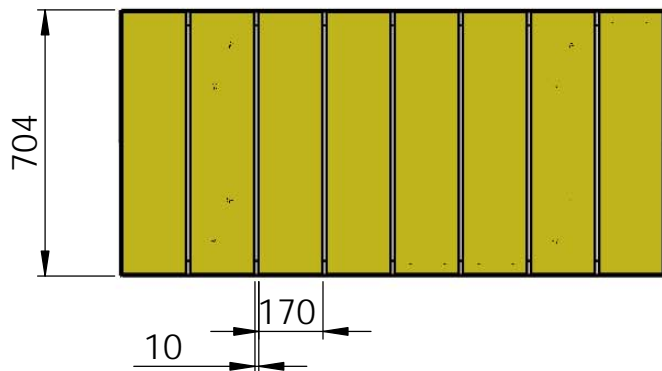
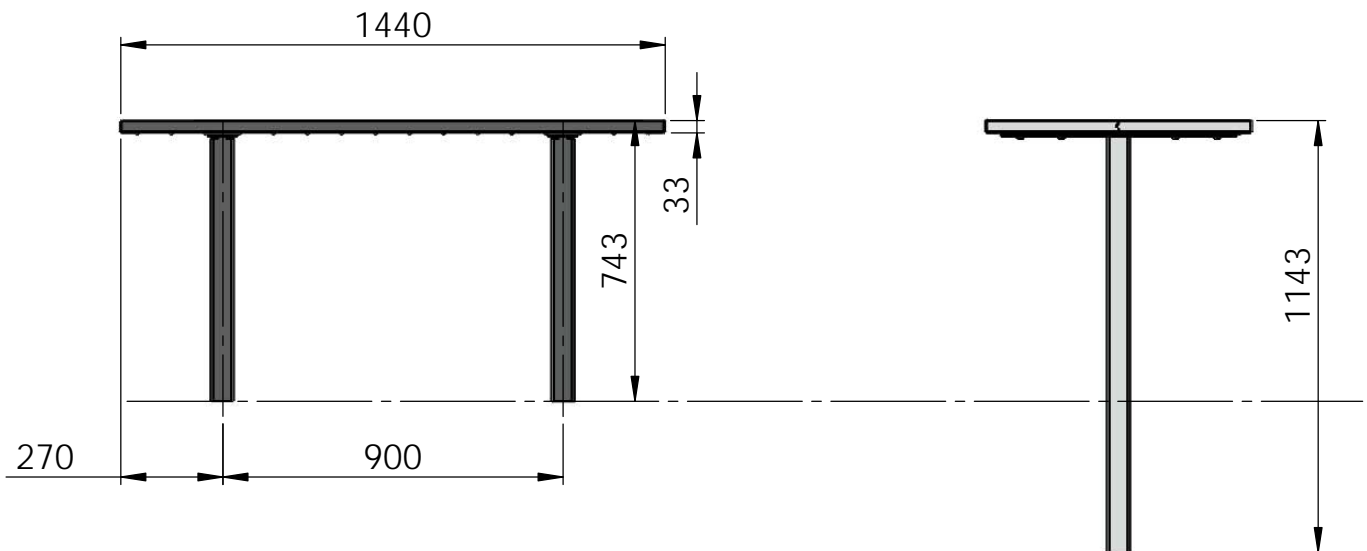
Headoffice: Nola Industrier AB Repslagargatan 15b Box 17701
S-118 93 Stockholm T:+46(0)8 702 19 60 F:+46(0)8 702 19 62
E:headoffice@nola.se Sales/showroom: Skeppsbron 3
S-211 20 Malmö T:+46(0)40 17 11 90 Orderfax:+46(0)40 12 75 45

nola

www.nola.se



U17-06



MONTERINGSBESKRIVNING

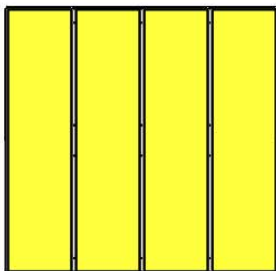
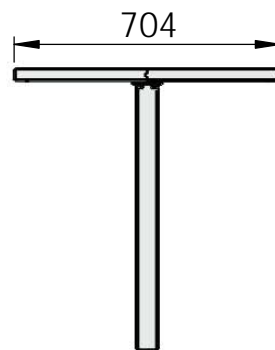
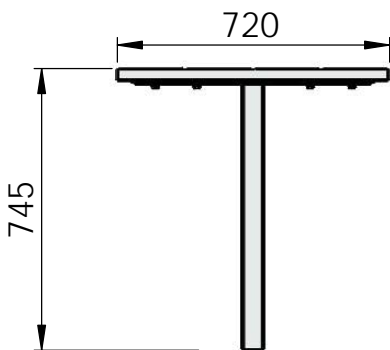
Headoffice: Nola Industrier AB Repslagargatan 15b Box 17701
S-118 93 Stockholm T:+46(0)8 702 19 60 F:+46(0)8 702 19 62
E:headoffice@nola.se Sales/showroom: Skeppsbron 3
S-211 20 Malmö T:+46(0)40 17 11 90 Orderfax:+46(0)40 12 75 45

nola

www.nola.se



U17-07

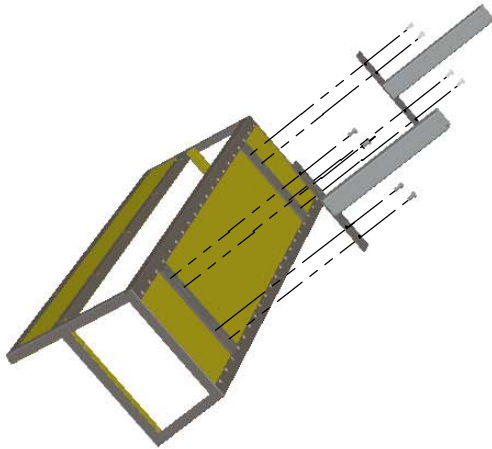


MONTERINGSBESKRIVNING

nola

Headoffice: Nola Industrier AB Repslagargatan 15b Box 17701
S-118 93 Stockholm T:+46(0)8 702 19 60 F:+46(0)8 702 19 62
E:headoffice@nola.se Sales/showroom: Skeppsbron 3
S-211 20 Malmö T:+46(0)40 17 11 90 Orderfax:+46(0)40 12 75 45

www.nola.se



Montering/

Vänd sitskorgen upp och ned. Lägg den på ett slätt och rent underlag. Lägg en wellpapp under de delar på soffan som ligger an mot marken så att inte träet skadas.

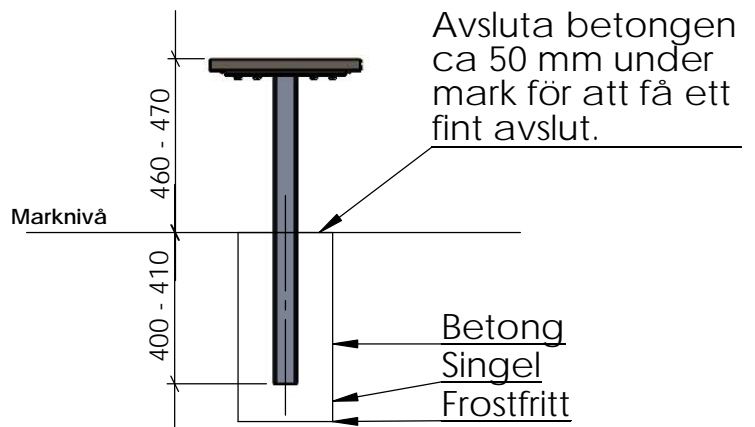
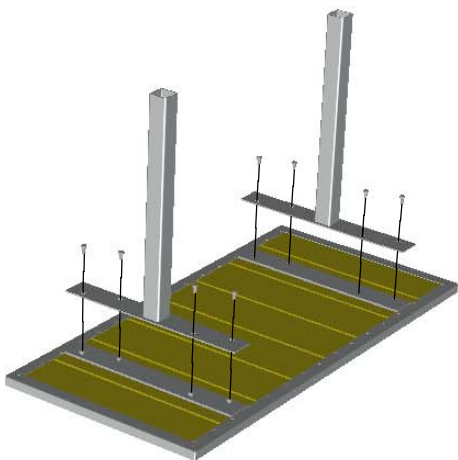
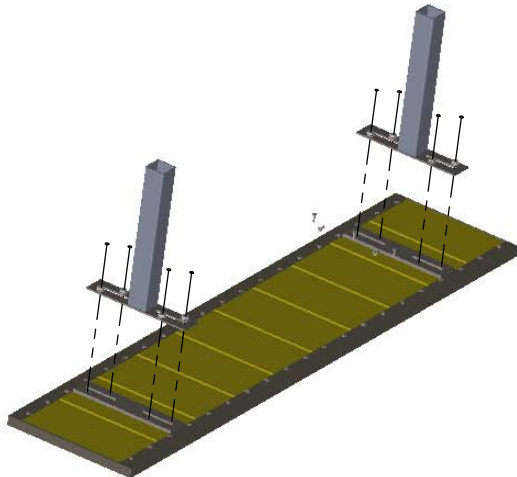
Montera stativen på sitskorgen med bifogad M6S M10 skruv.

Förankring markfast/

Gräv två stycken gropar i mark med ett c-c mått av 1254 mm. Gräv till frostfritt djup. Grunda med icke tjälskjutande material så att djupet på gropen blir ca 50 cm.

Ställ upp bänken med benen i de grävda groparna. Staga bänken i både höjd och sidled. Frambrädans överkant skall ligga på ett mått av ca 46 -47 cm till färdig markyta eller önskat mått.

Gjut benen i mark med betong. Betongen skall inte gå ända upp till markytan utan sluta ca 5cm under markytan. Återfyll marken samt färdigställ markytan.



Montering med fotplatt/

Produkter som är festsättningsbara är försedda med monteringsplatta. Se variant för avsedd produkt. Alla produkter monteras med 4st M10 infästningsdorn (medföljer ej).

Montering på träunderlag/

Montera med fransk träskruv mot träunderlag

Montering på smågatsten eller gatuplattor/

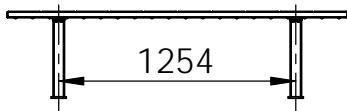
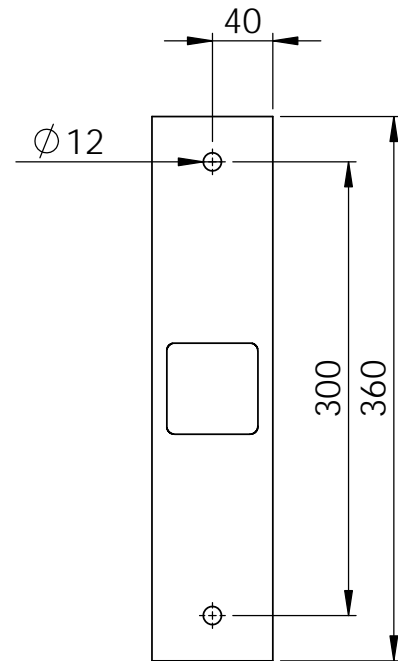
Undergjut plattor med betong. Det får ej finnas sättsand mellan plattorna och betongen. Borra plattan för expander eller kemankare. Montage med expander ger en demonterbar festsättning. Montage med kemankare ger en permanent festsättning.

Montering i betongunderlag/

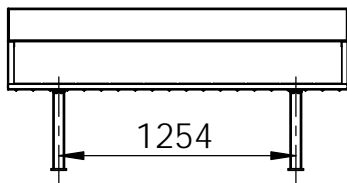
Borra betongen för expander eller kemankare. Montage med expander. Ger en demonterbar festsättning.

Montering på grus eller gräs/

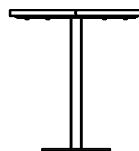
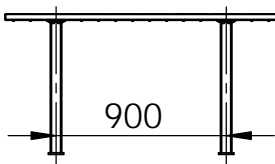
Schakta ur marken för ett betongfundament. Gjut ett fundament i betongrör eller papprör. Toppen på fundamentet skall avslutas med en radie. Borra fundamentet för expander eller kemankare. Montera fast foten mot fundamentet och återställ marken.



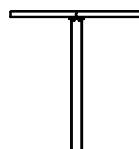
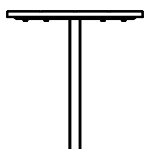
U17-04



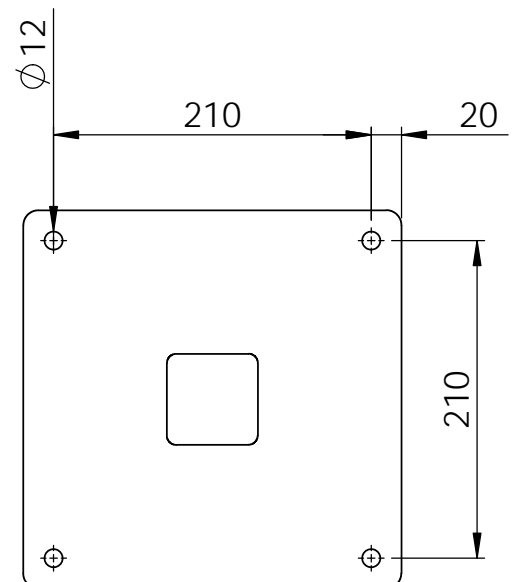
U17-05



U17-06



U17-07



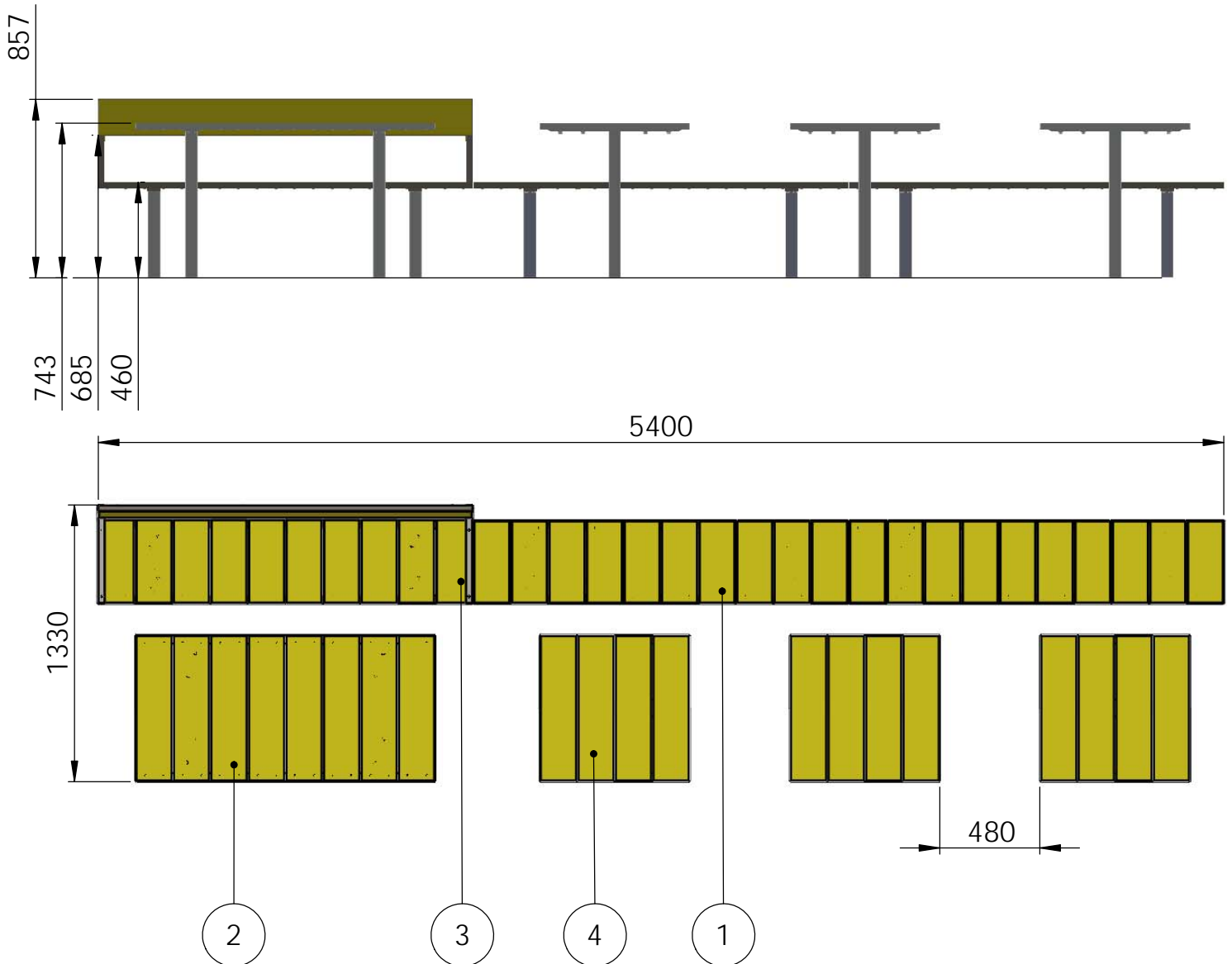
Sidewalk sid 12/14

MONTERINGSBESKRIVNING

nola

Headoffice: Nola Industrier AB Repslagargatan 15b Box 17701
 S-118 93 Stockholm T:+46(0)8 702 19 60 F:+46(0)8 702 19 62
 E:headoffice@nola.se Sales/showroom: Skeppsbron 3
 S-211 20 Malmö T:+46(0)40 17 11 90 Orderfax:+46(0)40 12 75 45

www.nola.se



ITEM NO.	PART NUMBER	DESCRIPTION	1/QTY.
1	U17-04 (sidewalk bänk)	Bänk	2
2	U17-06 (Sidewalk mindre bord)	Litet bord	1
3	U17-05 (Sidewalk soffa)	Soffa	1
4	U17-07 (Sidewalk bord)	Bord	3

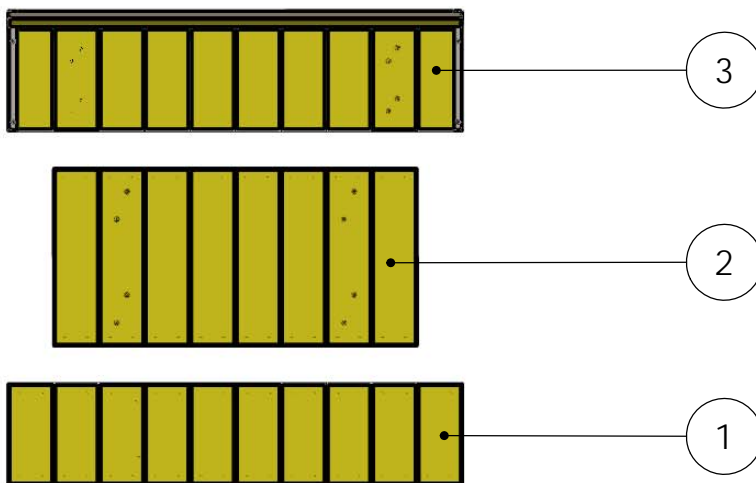
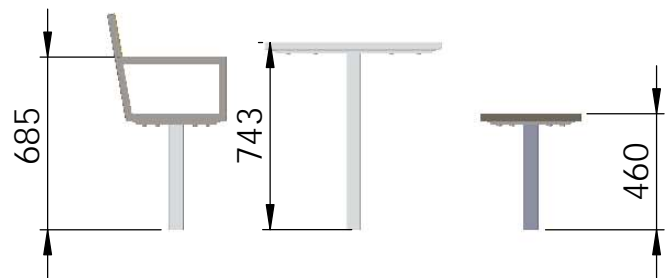
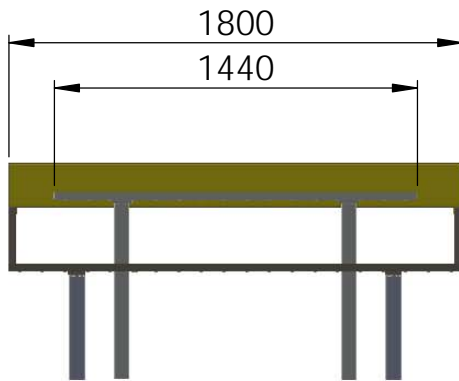
Sidewalk sid 13/14

MONTERINGSBESKRIVNING

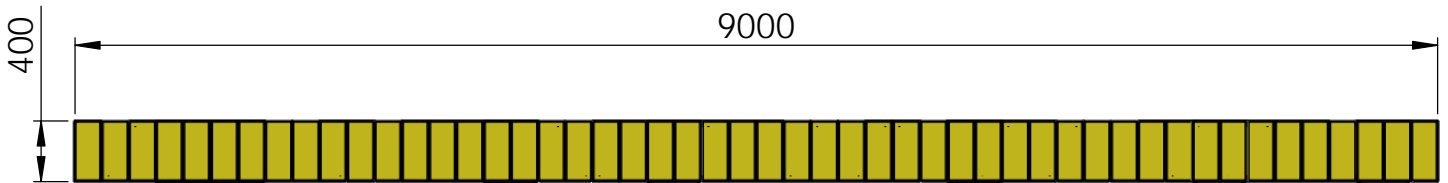
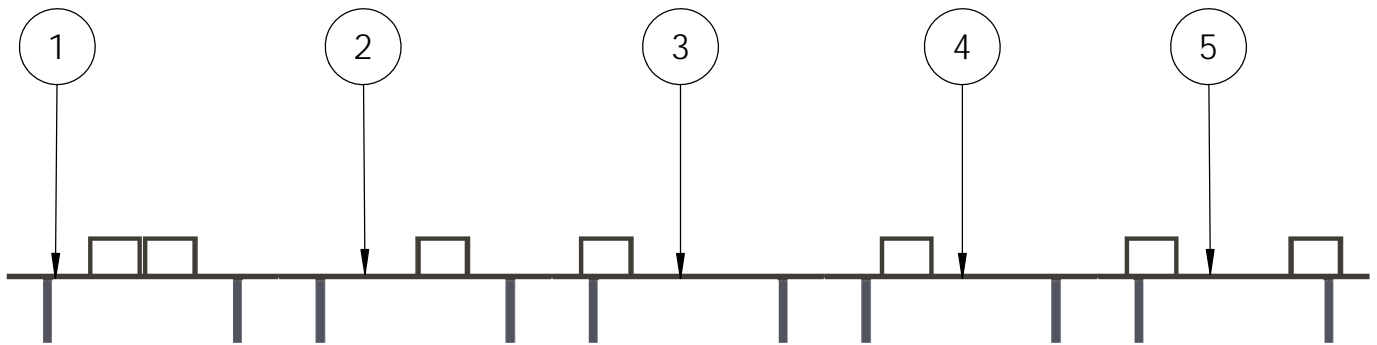
nola

Headoffice: Nola Industrier AB Repslagargatan 15b Box 17701
S-118 93 Stockholm T:+46(0)8 702 19 60 F:+46(0)8 702 19 62
E:headoffice@nola.se Sales/showroom: Skeppsbron 3
S-211 20 Malmö T:+46(0)40 17 11 90 Orderfax:+46(0)40 12 75 45

www.nola.se



ITEM NO.	PART NUMBER	DESCRIPTION	2/QTY.
1	U17-04 (sidewalk bänk)	Bänk	1
2	U17-06 (Sidewalk mindre bord)	Litet bord	1
3	U17-05 (Sidewalk soffa)	Soffa	1



ITEM NO.	PART NUMBER	DESCRIPTION	3/QTY.
1	U17-04 (sidewalk bänk)	Två bord(centrum)	1
2	U17-04 (sidewalk bänk)	Ett bord(3 ribbor in)	1
3	U17-04 (sidewalk bänk)	Ett bord(tre ribbor in)	1
4	U17-04 (sidewalk bänk)	Ett bord(2 ribbor in)	1
5	U17-04 (sidewalk bänk)	Två bord(tre ribbor in)	1